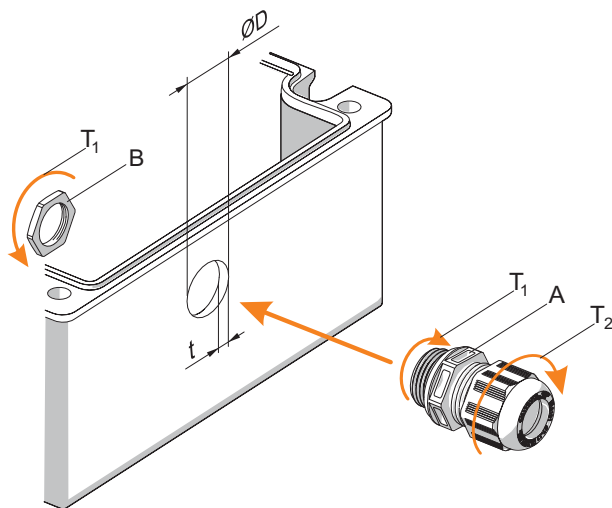


Size	T ₁ [Nm]	T ₂ [Nm]	t [mm]
M; A			
M12 x 1,5	2,0	2,0	≥3
M16 x 1,5	1,8	1,3	≥3
M20 x 1,5	2,3	1,5	≥3
M25 x 1,5	3,0	2,0	≥3
M32 x 1,5	4,5	3,0	≥3
M40 x 1,5	11,0	10,0	≥3
M50 x 1,5	13,0	12,0	≥3
M63 x 1,5	17,0	16,0	≥3

12804E00



Ø D [mm] (+0,2)	T ₁ [Nm]	T ₂ [Nm]	Plastic t [mm]	Metal t [mm]	Size B; A
12	2,0	2,0	≥2	≥1	M12 x 1,5
16	1,8	1,3	≥2	≥1	M16 x 1,5
20	2,3	1,5	≥2	≥1	M20 x 1,5
25	3,0	2,0	≥2	≥1	M25 x 1,5
32	4,5	3,0	≥2	≥1	M32 x 1,5
40	11,0	10,0	≥2	≥1	M40 x 1,5
50	13,0	12,0	≥2	≥1	M50 x 1,5
63	17,0	16,0	≥2	≥1	M63 x 1,5

17087E00

Manufacturer

R. STAHL Schaltgeräte GmbH
 Am Bahnhof 30
 74638 Waldenburg
 Germany

Phone: +49 7942 943-0
 Fax: +49 7942 943-4333
 Internet: www.stahl-ex.com
 E-Mail: info@stahl.de

EG/EU-Konformitätserklärung
EC/EU Declaration of Conformity
Déclaration de Conformité CE/UE



R. STAHL Schaltgeräte GmbH • Am Bahnhof 30 • 74638 Waldenburg, Germany
 erklärt in alleiniger Verantwortung, *declares in its sole responsibility, déclare sous sa seule responsabilité,*

dass das Produkt: **Kabel- und Leitungseinführung**
that the product: Cable gland
que le produit: Entrées de câbles

Typ(en), type(s), type(s): **8161/7**
8161/8

mit den Anforderungen der folgenden Richtlinien und Normen übereinstimmt.
is in conformity with the requirements of the following directives and standards.
est conforme aux exigences des directives et des normes suivantes.

Richtlinie(n) <i>Directive(s)</i> <i>Directive(s)</i>		Norm(en) <i>Standard(s)</i> <i>Norme(s)</i>
Bis/Until/Jusque 2016-04-19:	Ab/From/De 2016-04-20:	EN 60079-0:2012+A11:2013 EN 60079-7:2015 EN 60079-31:2014
94/9/EG: ATEX-Richtlinie	2014/34/EU:	
94/9/EC: <i>ATEX Directive</i>	2014/34/EU:	
94/9/CE: <i>Directive ATEX</i>	2014/34/UE:	

Kennzeichnung, marking, marquage:

 II 2 G Ex eb IIC Gb
 II 2 D Ex tb IIIC Db

CE 0158

EG/EU-Baumusterprüfbescheinigung:
EC/EU Type Examination Certificate:
Attestation d'examen CE/UE de type:

PTB 14 ATEX 1008 X
 (Physikalisch-Technische Bundesanstalt,
 Bundesallee 100, 38116 Braunschweig, Germany, NB0102)

Produktnormen nach Niederspannungsrichtlinie:
Product standards according to Low Voltage Directive:
Normes des produit pour la Directive Basse Tension:

EN 62444:2013

Bis/Until/Jusque
2016-04-19:

Ab/From/De
2016-04-20:

Nicht zutreffend nach Artikel 1, Absatz 3.
Not applicable according to article 1, paragraph 3.
Non applicable selon l'article 1, paragraphe 3.

2004/108/EG: **EMV-Richtlinie**
 2004/108/EC: *EMC Directive*
 2004/108/CE: *Directive CEM*

2014/30/EU:
 2014/30/EU:
 2014/30/UE:

2011/65/EU **RoHS-Richtlinie**
 2011/65/EU *RoHS Directive*
 2011/65/UE *Directive RoHS*

EN 50581:2012

Spezifische Merkmale und Bedingungen für den Einbau siehe Betriebsanleitung.
Specific characteristics and how to incorporate see operating instructions.
Caractéristiques et conditions spécifiques pour l'installation voir le mode d'emploi.

Waldenburg, 2016-04-05

i.V.

Ort und Datum
Place and date
Lieu et date

Holger Semrau
 Leiter Entwicklung Schaltgeräte
Director R&D Switchgear
Directeur R&D Appareillage

i.V.

J.-P. Rückgauer
 Leiter Qualitätsmanagement
Director Quality Management
Directeur Assurance de Qualité