



PL



## Ścienne gniazdko elektryczne SolConeX, 32 A

Seria 8571/11

## Spis treści

1	Informacje ogólne .....	3
1.1	Producent .....	3
1.2	Informacje dotyczące instrukcji obsługi .....	3
1.3	Dodatkowe dokumenty .....	3
1.4	Zgodność z normami i przepisami .....	3
2	Objaśnienie symboli .....	4
2.1	Symbole występujące w instrukcji obsługi .....	4
2.2	Ostrzeżenia .....	4
2.3	Symbole na urządzeniu .....	5
3	Wskazówki bezpieczeństwa .....	5
3.1	Przechowywanie instrukcji obsługi .....	5
3.2	Kwalifikacje personelu .....	5
3.3	Bezpieczne użytkowanie .....	6
3.4	Przemontowania i modyfikacje .....	6
4	Działanie i budowa urządzenia .....	7
4.1	Działanie .....	7
5	Dane techniczne .....	7
6	Transport i magazynowanie .....	17
7	Montaż i instalacja .....	17
7.1	Wymiary / wymiary montażowe .....	17
7.2	Montaż / demontaż, pozycja pracy .....	18
7.3	Instalacja .....	19
8	Uruchamianie .....	23
9	Eksploatacja .....	23
10	Utrzymanie, konserwacja, naprawa .....	24
10.1	Utrzymanie .....	24
10.2	Konserwacja .....	24
10.3	Naprawa .....	24
10.4	Odsyłanie urządzenia .....	25
11	Czyszczenie .....	25
12	Utylizacja .....	25
13	Akcesoria i części zamienne .....	25

## 1 Informacje ogólne

### 1.1 Producent

R. STAHL Schaltgeräte GmbH  
Am Bahnhof 30  
74638 Waldenburg  
Niemcy

Tel.: +49 7942 943-0  
Faks: +49 7942 943-4333  
Internet: r-stahl.com  
E-mail: info@r-stahl.com

### 1.2 Informacje dotyczące instrukcji obsługi

Nr identyfikacyjny: 306497 / 8571673300  
Numer publikacji: 2020-11-03-BA00-III-pl-00

PL

Oryginalna instrukcja obsługi została wydana w języku angielskim.  
Wersja oryginalna dokumentu jest wiążąca we wszystkich kwestiach prawnych.

### 1.3 Dodatkowe dokumenty

- Arkusz danych Gniazda i wtyki SolConeX
- Dokumentacja w innych wersjach językowych, patrz r-stahl.com.

### 1.4 Zgodność z normami i przepisami

Certyfikaty i deklaracja zgodności UE: patrz r-stahl.com.  
Urządzenie posiada certyfikat IECEX. Certyfikat znajduje się na stronie internetowej IECEX: <http://iecex.iec.ch/>  
Dalsze certyfikaty krajowe można pobrać pod następującym linkiem:  
<https://r-stahl.com/en/global/support/downloads/>.

## 2 Objaśnienie symboli

### 2.1 Symbole występujące w instrukcji obsługi

Symbol	Znaczenie
	Wskazówki i zalecenia dotyczące korzystania z urządzenia
	Ogólne niebezpieczeństwo
	Niebezpieczeństwo spowodowane atmosferą wybuchową

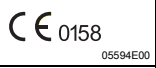

### 2.2 Ostrzeżenia

Należy koniecznie przestrzegać ostrzeżeń, aby zminimalizować ryzyko projektowe i operacyjne. Ostrzeżenia mają następującą strukturę:

- Hasło ostrzegawcze: NIEBEZPIECZEŃSTWO, UWAGA, OSTROŻNIE, WSKAZÓWKA
- Rodzaj i źródło zagrożenia/szkody
- Konsekwencje zagrożenia
- Należy podjąć środki zaradcze, aby uniknąć zagrożenia lub szkody

	<b>NIEBEZPIECZEŃSTWO</b>
	Zagrożenia dla osób Nieprzestrzeganie instrukcji spowoduje śmierć lub poważne obrażenia ciała.
	<b>UWAGA</b>
	Zagrożenia dla osób Nieprzestrzeganie instrukcji może spowodować śmierć lub poważne obrażenia ciała.
	<b>OSTROŻNIE</b>
	Zagrożenia dla osób Nieprzestrzeganie instrukcji może spowodować niewielkie obrażenia ciała.
<b>WSKAZÓWKA</b>	
Unikanie szkód materialnych Nieprzestrzeganie instrukcji może spowodować uszkodzenie urządzenia i/lub jego otoczenia.	

## 2.3 Symbole na urządzeniu

Symbol	Znaczenie
	Oznaczenie CE zgodnie z aktualnie obowiązującą dyrektywą.
	Urządzenie certyfikowane zgodnie z oznaczeniem obszaru zagrożonego wybuchem.

## 3 Wskazówki bezpieczeństwa

### 3.1 Przechowywanie instrukcji obsługi

- Należy uważnie przeczytać instrukcję obsługi.
- Instrukcję obsługi należy przechowywać w miejscu montażu urządzenia.
- Patrz dokumenty towarzyszące i instrukcje obsługi podłączanych urządzeń.

### 3.2 Kwalifikacje personelu

Do wykonywania czynności opisanych w niniejszej instrukcji obsługi wymagany jest odpowiednio wykwalifikowany specjalista. Odnosi się to przede wszystkim do prac w zakresie:

- Projektowanie
- montażu/demontażu urządzenia;
- instalacji (elektrycznej);
- uruchamiania;
- konserwacji, naprawy, czyszczenia.

Specjaliści wykonujący te czynności muszą posiadać poziom wiedzy obejmujący odpowiednie krajowe przepisy i normy.

W celu wykonywania czynności w obszarach zagrożonych wybuchem wymagane jest posiadanie niezbędnej wiedzy w tym zakresie! R. STAHL zaleca poziom wiedzy opisany w następujących normach:

- IEC/EN 60079-14 (Projektowanie, dobór i instalacja instalacji elektrycznych)
- IEC/EN 60079-17 (Kontrola i konserwacja instalacji elektrycznych)
- IEC/EN 60079-19 (Naprawa, przegląd i regeneracja urządzeń)

### 3.3 Bezpieczne użytkowanie

#### Przed montażem

- Należy zapoznać się ze wskazówkami bezpieczeństwa zawartymi w niniejszej instrukcji obsługi oraz ich przestrzegać!
- Upewnić się, że treść niniejszej instrukcji obsługi została w pełni zrozumiana przez odpowiedzialny personel.
- Urządzenie należy stosować wyłącznie zgodnie z jego przeznaczeniem oraz wyłącznie w dozwolonym celu.
- W zakresie warunków eksploatacji, które nie są uwzględnione w danych technicznych urządzenia, należy bezwzględnie skontaktować się z firmą R. STAHL Schaltgeräte GmbH.
- Upewnić się, że urządzenie nie jest uszkodzone.
- Nie ponosimy odpowiedzialności za szkody spowodowane niewłaściwym lub niedozwolonym użytkowaniem urządzenia, a także nieprzestrzeganiem instrukcji obsługi.



#### Montaż i instalacja

- Montaż i instalacja powinny być wykonywane wyłącznie przez wykwalifikowane i upoważnione do tego osoby (patrz rozdział „Kwalifikacje personelu”).
- Urządzenie należy instalować wyłącznie w obszarach, dla których jest ono odpowiednie ze względu na jego oznakowanie.
- Podczas instalacji i eksploatacji należy przestrzegać specyfikacji (wartości znamionowych i znamionowych warunków eksploatacji) znajdujących się na tabliczkach typu i znamionowych, danych technicznych znajdujących się w niniejszej instrukcji obsługi oraz tabliczek informacyjnych umieszczonych na urządzeniu.
- Przed instalacją upewnić się, że urządzenie nie jest uszkodzone.
- Nie otwierać urządzenia pod napięciem.
- Unikać wyładowań elektrostatycznych na urządzeniu.


#### Uruchamianie, konserwacja, naprawa

- Uruchomienie i naprawa powinny być wykonywane wyłącznie przez wykwalifikowane i upoważnione do tego osoby (patrz rozdział „Kwalifikacje personelu”).
- Przed uruchomieniem upewnić się, że urządzenie nie jest uszkodzone.
- Prace konserwacyjne przeprowadzać wyłącznie zgodnie z opisem w niniejszej instrukcji.

### 3.4 Przemontowania i modyfikacje

	<p style="text-align: center;"><b>NIEBEZPIECZEŃSTWO</b></p> <p>Niebezpieczeństwo wybuchu na skutek przemontowania i modyfikacji urządzenia!</p> <p>Nieprzestrzeganie niniejszych informacji prowadzi do poważnych obrażeń ciała lub śmierci.</p> <ul style="list-style-type: none"> <li>• Nie należy przemontowywać ani modyfikować urządzenia.</li> </ul>
	<p>Nie ponosimy żadnej odpowiedzialności ani nie zapewniamy żadnej gwarancji w przypadku szkód spowodowanych przemontowaniem lub modyfikacją urządzenia.</p>

## 4 Działanie i budowa urządzenia

	NIEBEZPIECZEŃSTWO
	<p>Niebezpieczeństwo wybuchu z powodu niewłaściwego użytkowania! Nieprzestrzeganie niniejszych informacji prowadzi do poważnych obrażeń ciała lub śmierci.</p> <ul style="list-style-type: none"> <li>• Urządzenia używać wyłącznie zgodnie z warunkami eksploatacji określonymi w niniejszej instrukcji obsługi.</li> <li>• Urządzenia używać wyłącznie zgodnie z celem określonym w niniejszej instrukcji obsługi.</li> </ul>

### 4.1 Działanie

#### Obszar zastosowania

Ścienne gniazdko elektryczne 8571/11 to przeciwwybuchowe urządzenie elektryczne. Produkt ten jest certyfikowany do stosowania w obszarach zagrożonych wybuchem, strefa 1, 2, 21 i 22. Służy do podłączania mobilnych i stacjonarnych urządzeń elektrycznych oraz do podłączania linii lub obwodów w obszarach zagrożonych wybuchem.

PL

## 5 Dane techniczne

### Ochrona przed wybuchem

#### Globalna (IECEX)

Gaz i pył	IECEX PTB 05.0024
	Ex db eb IIC T6 ... T5 Gb
	Ex tb IIIC T76 °C Db

#### Europa (ATEX)

Gaz i pył	PTB 04 ATEX 1060
	⊕ II 2 G Ex db eb IIC T6 ... T5 Gb
	⊕ II 2 D Ex tb IIIC T76 °C Db

#### Świadectwa i certyfikaty

Świadectwa	IECEX, ATEX
------------	-------------

## Dane techniczne

## Dane elektryczne

Znamionowe napięcie robocze	
Styki główne	8571/11-4...: maks. 690 V AC / maks. 110 V DC 8571/11-5...: maks. 690 V AC / maks. 110 V DC
Styki pomocnicze	maks. 500 V AC / maks. 110 V DC
Częstotliwość	50/60 Hz (przy częstotliwościach $\geq$ 100 Hz wymagana redukcja do 25 A)
Tolerancja napięcia	-10% ... +10%
Znamionowy prąd roboczy	
Styki główne	32 A
Styki pomocnicze	maks. 6 A
Kategoria użytkowania	AC-3: 690 V/32 A DC-1: 110 V / 32 A UL508: 600 V / 30 A
Znamionowa moc robocza	
Styki główne	7,5 kW: 220 ... 240 V AC 15 kW: 380 ... 415 V AC 30 kW: 600 ... 690 V AC
Styki pomocnicze	nadaje się do stosowania z przetwornicą częstotliwości do 110 V DC / 32 A AC-15: 500 V, maks. 1250 V A AC-15: 230 V, maks. 1380 V A AC-12: 500 V, maks. 3000 V A DC-13: 110 V, 110 W
Znamionowe napięcie izolacji	
Styki główne	8571/11-4...: 750 V 8571/11-5...: 750 V
Styki pomocnicze	550 V
Zabezpieczenie wstępne	
bez ochrony termicznej	35 A gG
z ochroną termiczną	63 A gG



## Dane techniczne

## Warunki otoczenia

Zakres temperatury roboczej

-50°C ... +65°C  
 -40°C ... +65°C, opcjonalnie (bez silikonu)  
 (Temperatura przechowywania odpowiada temperaturze otoczenia)

Przy częstotliwościach &lt; 100 Hz

## 4-stykowe (3P + N) – ze stykami pomocniczymi

Klasa temperaturowa		T6								
Temperatura otoczenia		Ta ≤ +25 °C	Ta ≤ +30 °C	Ta ≤ +35 °C	Ta ≤ +40 °C	Ta ≤ +45 °C	Ta ≤ +50 °C	Ta ≤ +55 °C	Ta ≤ +60 °C	Ta ≤ +65 °C
Przekrój poprzeczny połączenia		Znamionowy prąd roboczy								
Gniazdo	Wtyczka									
4 mm <sup>2</sup>	4 mm <sup>2</sup>	32 A	32 A	27,5 A	27,5 A	27,5 A	25 A	20 A	20 A	–
6 mm <sup>2</sup>	4 mm <sup>2</sup>	32 A	32 A	32 A	27,5 A	27,5 A	27,5 A	25 A	20 A	–
6 mm <sup>2</sup>	6 mm <sup>2</sup>	32 A	32 A	32 A	32 A	27,5 A	27,5 A	25 A	20 A	16 A
10 mm <sup>2</sup>	6 mm <sup>2</sup>	32 A	32 A	32 A	32 A	32 A	27,5 A	27,5 A	25 A	16 A

## 4-stykowe (3P + N) – ze stykami pomocniczymi

Klasa temperaturowa		T5				
Temperatura otoczenia		Ta ≤ +45 °C	Ta ≤ +50 °C	Ta ≤ +55 °C	Ta ≤ +60 °C	Ta ≤ +65 °C
Przekrój poprzeczny połączenia		Znamionowy prąd roboczy				
Gniazdo	Wtyczka					
4 mm <sup>2</sup>	4 mm <sup>2</sup>	32 A	27,5 A	25 A	20 A	16 A
6 mm <sup>2</sup>	4 mm <sup>2</sup>	32 A	32 A	27,5 A	20 A	16 A
6 mm <sup>2</sup>	6 mm <sup>2</sup>	32 A	32 A	27,5 A	25 A	16 A
10 mm <sup>2</sup>	6 mm <sup>2</sup>	32 A	32 A	27,5 A	27,5 A	20 A

## Dane techniczne

**4-stykowe (3P + N) – bez styków pomocniczych**

Klasa temperaturowa		T6								
Temperatura otoczenia		Ta ≤ +25 °C	Ta ≤ +30 °C	Ta ≤ +35 °C	Ta ≤ +40 °C	Ta ≤ +45 °C	Ta ≤ +50 °C	Ta ≤ +55 °C	Ta ≤ +60 °C	Ta ≤ +65 °C
Przekrój poprzeczny połączenia		Znamionowy prąd roboczy								
Gniazdo	Wtyczka									
4 mm <sup>2</sup>	4 mm <sup>2</sup>	32 A	32 A	27,5 A	27,5 A	27,5 A	25 A	20 A	20 A	16 A
6 mm <sup>2</sup>	4 mm <sup>2</sup>	32 A	32 A	32 A	27,5 A	27,5 A	27,5 A	25 A	20 A	16 A
6 mm <sup>2</sup>	6 mm <sup>2</sup>	32 A	32 A	32 A	32 A	32 A	27,5 A	27,5 A	25 A	16 A
10 mm <sup>2</sup>	6 mm <sup>2</sup>	32 A	32 A	32 A	32 A	32 A	27,5 A	27,5 A	25 A	20 A

**4-stykowe (3P + N) – bez styków pomocniczych**

Klasa temperaturowa		T5				
Temperatura otoczenia		Ta ≤ +45 °C	Ta ≤ +50 °C	Ta ≤ +55 °C	Ta ≤ +60 °C	Ta ≤ +65 °C
Przekrój poprzeczny połączenia		Znamionowy prąd roboczy				
Gniazdo	Wtyczka					
4 mm <sup>2</sup>	4 mm <sup>2</sup>	32 A	27,5 A	27,5 A	20 A	16 A
6 mm <sup>2</sup>	4 mm <sup>2</sup>	32 A	32 A	27,5 A	20 A	16 A
6 mm <sup>2</sup>	6 mm <sup>2</sup>	32 A	32 A	27,5 A	25 A	16 A
10 mm <sup>2</sup>	6 mm <sup>2</sup>	32 A	32 A	32 A	27,5 A	20 A

## Dane techniczne

<b>5-stykowe (3P + N + PE) – ze stykami pomocniczymi</b>										
Klasa temperaturowa		T6								
Temperatura otoczenia		Ta ≤ +25 °C	Ta ≤ +30 °C	Ta ≤ +35 °C	Ta ≤ +40 °C	Ta ≤ +45 °C	Ta ≤ +50 °C	Ta ≤ +55 °C	Ta ≤ +60 °C	Ta ≤ +65 °C
Przekrój poprzeczny połączenia		Znamionowy prąd roboczy								
Gniazdo	Wtyczka									
4 mm <sup>2</sup>	4 mm <sup>2</sup>	32 A	27,5 A	27,5 A	27,5 A	25 A	20 A	20 A	16 A	–
6 mm <sup>2</sup>	4 mm <sup>2</sup>	32 A	32 A	32 A	27,5 A	27,5 A	25 A	20 A	20 A	–
6 mm <sup>2</sup>	6 mm <sup>2</sup>	32 A	32 A	32 A	27,5 A	27,5 A	27,5 A	25 A	20 A	–
10 mm <sup>2</sup>	6 mm <sup>2</sup>	32 A	32 A	32 A	32 A	27,5 A	27,5 A	27,5 A	20 A	16 A
<b>5-stykowe (3P + N + PE) – ze stykami pomocniczymi</b>										
Klasa temperaturowa		T5								
Temperatura otoczenia		Ta ≤ +40 °C	Ta ≤ +45 °C	Ta ≤ +50 °C	Ta ≤ +55 °C	Ta ≤ +60 °C	Ta ≤ +65 °C			
Przekrój poprzeczny połączenia		Znamionowy prąd roboczy								
Gniazdo	Wtyczka									
4 mm <sup>2</sup>	4 mm <sup>2</sup>	32 A	27,5 A	27,5 A	25 A	20 A	–			
6 mm <sup>2</sup>	4 mm <sup>2</sup>	32 A	32 A	32 A	27,5 A	20 A	–			
6 mm <sup>2</sup>	6 mm <sup>2</sup>	32 A	32 A	32 A	27,5 A	20 A	–			
10 mm <sup>2</sup>	6 mm <sup>2</sup>	32 A	32 A	32 A	27,5 A	25 A	16 A			

PL

## Dane techniczne

**5-stykowe (3P + N + PE) – bez styków pomocniczych**

Klasa temperaturowa		T6								
Temperatura otoczenia		Ta ≤ +25 °C	Ta ≤ +30 °C	Ta ≤ +35 °C	Ta ≤ +40 °C	Ta ≤ +45 °C	Ta ≤ +50 °C	Ta ≤ +55 °C	Ta ≤ +60 °C	Ta ≤ +65 °C
Przekrój poprzeczny połączenia		Znamionowy prąd roboczy								
Gniazdo	Wtyczka									
4 mm <sup>2</sup>	4 mm <sup>2</sup>	32 A	27,5 A	27,5 A	27,5 A	25 A	25 A	20 A	20 A	16 A
6 mm <sup>2</sup>	4 mm <sup>2</sup>	32 A	32 A	32 A	27,5 A	27,5 A	25 A	20 A	20 A	16 A
6 mm <sup>2</sup>	6 mm <sup>2</sup>	32 A	32 A	32 A	32 A	27,5 A	27,5 A	25 A	20 A	16 A
10 mm <sup>2</sup>	6 mm <sup>2</sup>	32 A	32 A	32 A	32 A	32 A	27,5 A	27,5 A	25 A	20 A

**5-stykowe (3P + N + PE) – bez styków pomocniczych**

Klasa temperaturowa		T5					
Temperatura otoczenia		Ta ≤ +40 °C	Ta ≤ +45 °C	Ta ≤ +50 °C	Ta ≤ +55 °C	Ta ≤ +60 °C	Ta ≤ +65 °C
Przekrój poprzeczny połączenia		Znamionowy prąd roboczy					
Gniazdo	Wtyczka						
4 mm <sup>2</sup>	4 mm <sup>2</sup>	32 A	27,5 A	27,5 A	25 A	20 A	16 A
6 mm <sup>2</sup>	4 mm <sup>2</sup>	32 A	32 A	32 A	27,5 A	20 A	16 A
6 mm <sup>2</sup>	6 mm <sup>2</sup>	32 A	32 A	32 A	27,5 A	20 A	16 A
10 mm <sup>2</sup>	6 mm <sup>2</sup>	32 A	32 A	32 A	32 A	25 A	20 A

Maksymalny znamionowy prąd roboczy zależy od przekroju przewodu i temperatury otoczenia.

Przy częstotliwościach ≥ 100 Hz wymagana redukcja do 25 A.

**Dane techniczne****Dane mechaniczne**

Liczba styków	4-stykowe (3P + $\perp$ ) / 5-stykowe (3P + N + $\perp$ ) (włączony przewód N)	
Styki pomocnicze	Opcjonalnie maks. 2 styki pomocnicze (WŁ. – opóźniający, WYŁ. – wyprzedzający) Styki pomocnicze w wersji Ex i mają styki złote. Opcjonalnie w obwodzie rezystora NAMUR.	
Uchwyt przełącznika	zamykany w pozycji 0 lub I	
maks. średnica szekli	5 mm	
Material	Poliamid, wzmocniony włóknem szklanym	
Obudowa	Poliamid, wzmocniony włóknem szklanym	
Stopień ochrony	IP66 wg IEC/EN 60529	
Udarność	IK 10 wg IEC 62262-0 i IEC 60309-1	
Rodzaj połączenia	Zaciski śrubowe	
Zaciski przyłączeniowe		
Styki główne	jednodrutowy	1 x 2,5 mm <sup>2</sup> ... 2 x 10 mm <sup>2</sup> (1 x AWG 14 ... 2 x AWG 8)
	z cienkich drutów	1 x 2,5 mm <sup>2</sup> ... 2 x 6 mm <sup>2</sup> (1 x AWG 14 ... 2 x AWG 10)
	z cienkich drutów z tuleją kablową	1 x 2,5 mm <sup>2</sup> ... 2 x 6 mm <sup>2</sup> (1 x AWG 14 ... 2 x AWG 10)
Styki pomocnicze	jednodrutowy/z cienkich drutów	1 x 0,5 mm <sup>2</sup> ... 2 x 2,5 mm <sup>2</sup> (1 x AWG 20 ... 2 x AWG 14)
Masa	8571/11-4	2,0 kg
	8571/11-5	2,2 kg
Okres użytkowania	> 2 000 cykli łączeniowych (elektrycznych i mechanicznych) zgodnie z IEC/EN 60309-1	
Moment dokręcania	Zaciski: 1,6 Nm (w przypadku przyłącza 2 x 10 mm <sup>2</sup> : 2,0 Nm) Osłona przestrzeni przyłączeniowej ściennego gniazdka elektrycznego: 1,5 Nm	

PL

## Dane techniczne

Przepusty przewodowe

Dławik kablowy

1 x M32 x 1,5

(na życzenie możliwe jest również umiejscowienie na górze lub z boku)

opcjonalnie: na górze maks. 2 x M32 x 1,5; opcjonalnie również zaślepki lub wpusty metalowe

Rozmiar gwintu	SW	Obszar zacisku	Obszar zacisku + RDE*	Moment dokręcania Gwint przyłączeniowy przy 20°C	Moment dokręcania Nakrętka kołpakowa przy 20°C
M25 x 1,5	29	10 ... 17 mm	7 ... 12 mm	3 Nm	2 Nm
M32 x 1,5	36	13 ... 21 mm	9 ... 14 mm	4,5 Nm	3 Nm

\* Redukcyjna wkładka uszczelniająca

Korek uszczelniający

1 x M32 x 1,5

Uszczelka jest przeznaczona wyłącznie do jednorazowego montażu w zakresie stosowania &lt; -40°C. Wymienić uszczelkę w przypadku ponownego montażu.

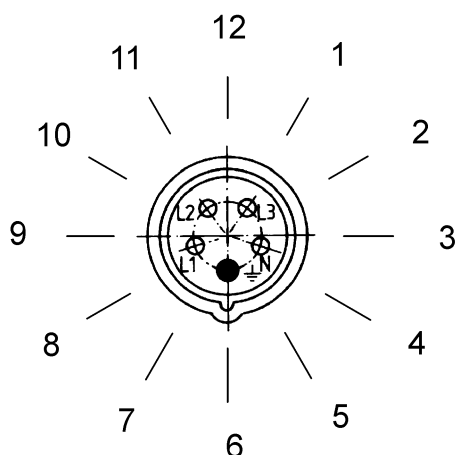
Rozmiar gwintu	SW	Moment dokręcania Gwint przyłączeniowy przy 20°C
M25 x 1,5	29	1,5 Nm
M32 x 1,5	36	2,5 Nm

Zewnętrzne połączenie uziemiające

Na życzenie możliwość umieszczenia z boku (przekrój przyłącza elektrycznego 10 mm<sup>2</sup>)

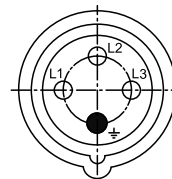
**Rozmieszczenie ochronnego gniazda stykowego**

Pozycja: pozycja zegara, widok: przód gniazda



02395E00

Przykład: ustawienie zegara

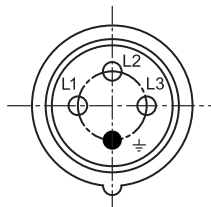


380 ... 415 V = 6 h

06556E00

**Rozmieszczenie gniazd stykowych i oznaczeń zacisków**

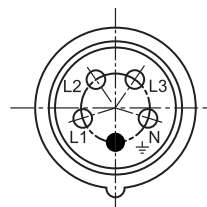
4-stykowe (3P + PE)



19265E00

**8571/11-4..**

5-stykowe (3P + N + PE)



19266E00

**8571/11-5..**Rozmieszczenie gniazd stykowych i oznaczenia zacisków w pozycji 6 h  
(widok od przodu gniazda na gniazda stykowe)

## Kolor identyfikacyjny oraz rozmieszczenie gniazd stykowych i oznaczeń zacisków

Liczba styków	Częstotliwość [Hz]	Napięcie [V]	Kolor identyfikacyjny	Położenie gniazda ochronnego
4-stykowe (3P + $\text{PE}$ )	50 i 60	200 ... 250	niebieski	9 h
	50 i 60	380 ... 415	czerwony	6 h
	60	440 ... 460 <sup>1)</sup>	czerwony	11 h
	50 i 60	480 ... 500	czarny	7 h
	50 i 60	600 ... 690	czarny	5 h
	100 ... 300 <sup>2)</sup>	> 50	zielony	10 h
5-stykowe (3P + N + $\text{PE}$ )	50 i 60	57/100 ... 75/130	żółty	4 h
	50 i 60	120/208 ... 144/250	niebieski	9 h
	50 i 60	200/346 ... 240/415	czerwony	6 h
	50	220/380	czerwony	3 h
	60	250/440 ... 265/460 <sup>1)</sup>	czerwony	11 h
	50 i 60	277/480 ... 288/500	czarny	7 h
	50 i 60	347/600 ... 400/690	czarny	5 h
	> 300 ... 500 <sup>2)</sup>	> 50	zielony	2 h
	niestandardowy	niestandardowy		10 h

Kolor identyfikacyjny zgodnie z IEC 60309-1 i przypisanie związane z charakterystycznym rowkiem do różnych napięć i częstotliwości zgodnie z IEC 60309-2

<sup>1)</sup> Głównie do instalacji na statkach

<sup>2)</sup> częstotliwości  $\geq 100$  Hz prowadzą do zwiększonego nagrzewania. Należy to skompensować, zmniejszając prąd do 25 A.

Więcej danych technicznych, patrz [r-stahl.com](http://r-stahl.com).



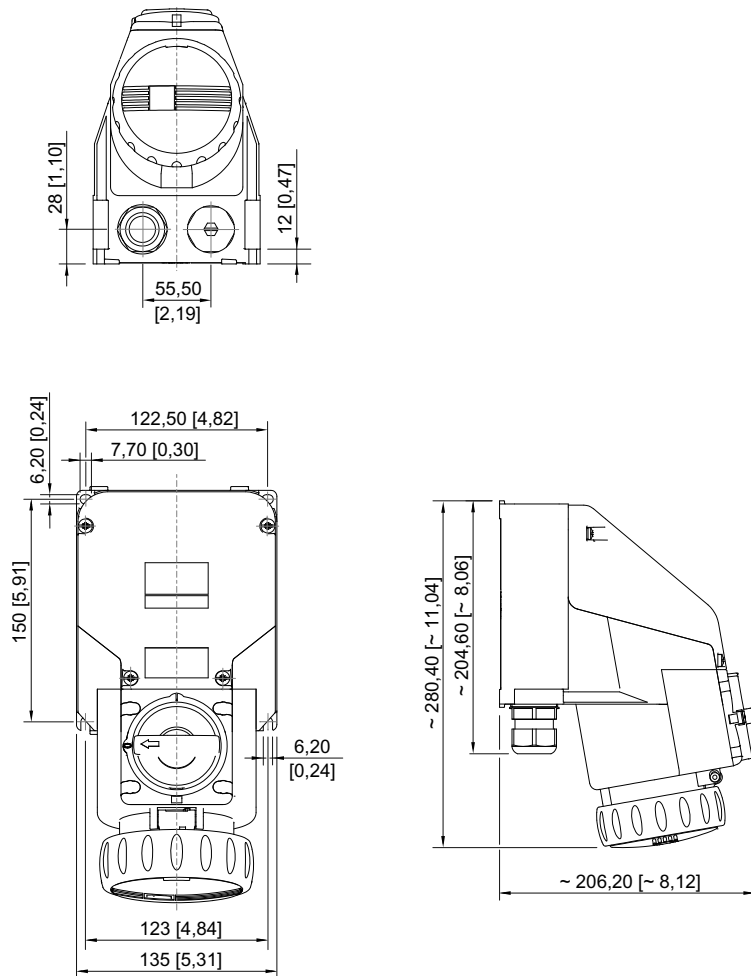
## 6 Transport i magazynowanie

- Urządzenie transportować i przechowywać wyłącznie w oryginalnym opakowaniu.
- Urządzenie przechowywać w suchym miejscu (bez kondensacji), pozbawionym drgań.
- Nie upuszczać urządzenia.

## 7 Montaż i instalacja

### 7.1 Wymiary / wymiary montażowe

Rysunki z wymiarami (wszystkie wymiary w mm [cale]) – Zastrzega się prawo do wprowadzania zmian



10339E00

8571/11-4.. i 8571/11-5..

PL

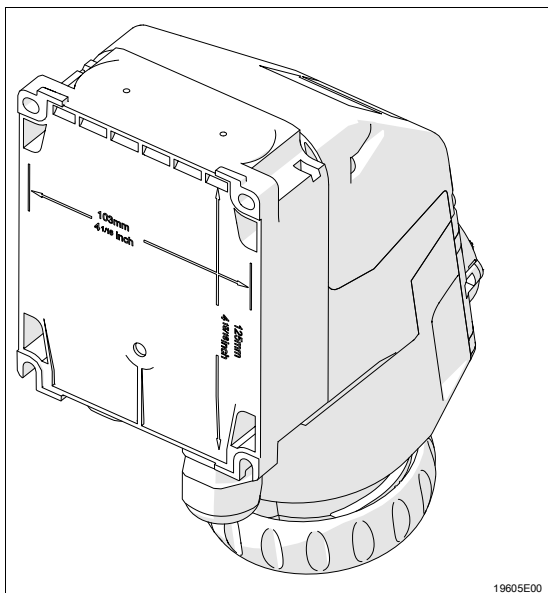
## 7.2 Montaż / demontaż, pozycja pracy

### 7.2.1 Montaż

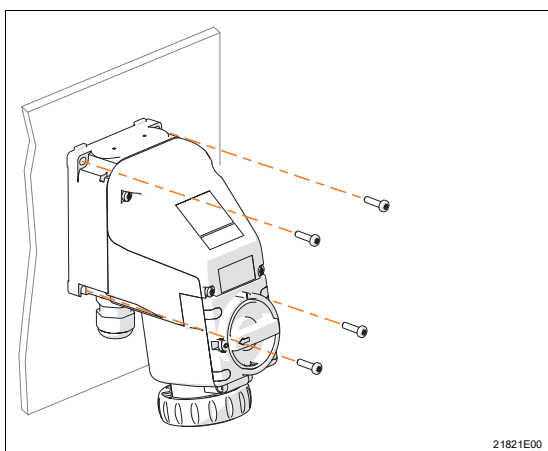
Urządzenie nadaje się do użytku w pomieszczeniach i na zewnątrz.

- W celu użytku na zewnątrz należy wyposażyć obudowę i przeciwwybuchowy sprzęt elektryczny w zadaszenie lub ściankę ochronną.

#### Pozycja pracy



- Pokrywa na zawiasach najlepiej skierowana w dół, przestrzeń przyłączeniowa w górę.

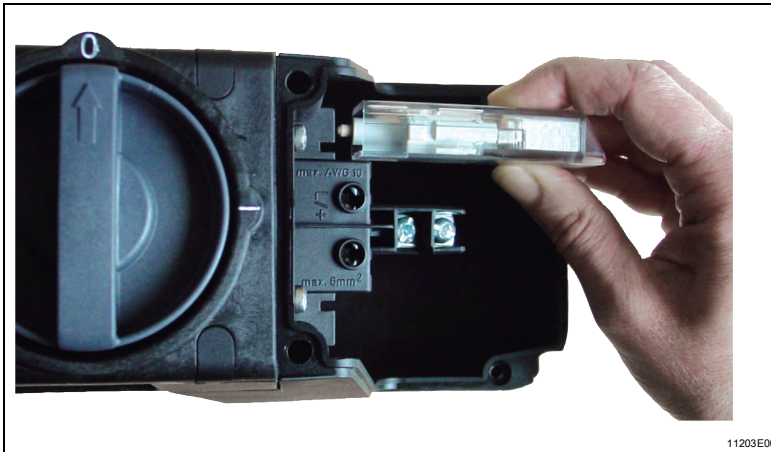


- Mocowanie: przymocować ścienne gniazdko elektryczne do płaskiej powierzchni za pomocą 4 śrub i odpowiednich podkładek.



Otwory montażowe są zaprojektowane jako otwory podłużne. Umożliwia to kompensację montażu pionowego i poziomego.

## Montaż styków pomocniczych



- Otworzyć obudowę.
- Styki pomocnicze można zatrzasnąć w lewym lub prawym uchwycie. Możliwe jest podwójne ładowanie.
- Zamknąć obudowę.

## 7.3 Instalacja

PL

**NIEBEZPIECZEŃSTWO**


Niebezpieczeństwo wybuchu z powodu niewystarczających środków ochronnych!

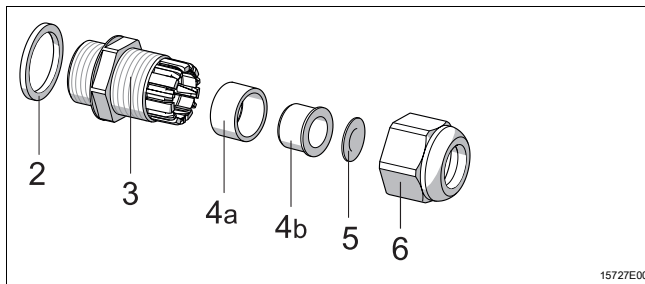
Nieprzestrzeganie niniejszych informacji prowadzi do poważnych obrażeń ciała lub śmierci.

- Wybierając odpowiedni przewód, należy upewnić się, że nie zostaną przekroczone maksymalne dopuszczalne temperatury przewodów.
- Linie obwodów iskrobezpiecznych należy układać oddzielnie od linii obwodów nieiskrobezpiecznych. Niezbędne do tego wartości odległości można znaleźć w rozdziale „Oddzielenie obwodów iskrobezpiecznych od obwodów nieiskrobezpiecznych”.
- W przypadku stosowania tulejek kablowych należy przymocować je odpowiednim narzędziem.
- Stosować wyłącznie przepusty kablowe i zaślepki, które zostały oddzielnie przetestowane i posiadają certyfikat badania typu UE.
- Izolacja przewodu musi sięgać do zacisku.
- Podczas zdejmowania izolacji nie wolno uszkodzić (np. naciąć) przewodu.
- Zawsze podłączać przewód ochronny.

	<p style="text-align: center;"><b>NIEBEZPIECZEŃSTWO</b></p> <p>Niebezpieczeństwo wybuchu w przypadku instalacji w specjalnych obszarach z ryzykiem wybuchu pyłu!</p> <p>Nieprzestrzeganie niniejszych informacji prowadzi do poważnych obrażeń ciała lub śmierci.</p> <ul style="list-style-type: none"> <li>• Nie używać urządzenia w miejscach, w których występują silne procesy generujące ładunek, maszynowe procesy tarcia i skrawania, procesy natryskiwania elektronowego (np. wokół systemów powlekania elektrostatycznego) oraz pył generowany pneumatycznie.</li> </ul>
	<p style="text-align: center;"><b>NIEBEZPIECZEŃSTWO</b></p> <p>Ryzyko wybuchu, jeśli uszczelnienie jest niewystarczające i/lub temperatura pracy jest zbyt wysoka!</p> <p>Nieprzestrzeganie niniejszych informacji prowadzi do poważnych obrażeń ciała lub śmierci.</p> <ul style="list-style-type: none"> <li>• Całkowicie uszczelnić pierścień bagnetowy złącza i pokrywę na zawiasach, aby zachować stopień ochrony.</li> <li>• Uszczelnić i bezpiecznie zamknąć obudowę.</li> <li>• Upewnić się, że zachowany jest zakres temperatur roboczych (patrz rozdział „Dane techniczne”).</li> </ul>
	<p>Pod jednym zaciskiem przyłączeniowym można zainstalować dwa przewody. Materiał i przekrój przewodu muszą być wtedy takie same. Przewody można podłączyć bez specjalnych środków przygotowawczych.</p>

**Oddzielenie „obwodów iskrobezpiecznych” od „obwodów nieiskrobezpiecznych”**

	<ul style="list-style-type: none"> <li>• 6 mm dla wartości szczytowej napięcia znamionowego <math>\leq 375\text{ V}</math></li> <li>• 8 mm dla wartości szczytowej napięcia znamionowego <math>\leq 750\text{ V}</math></li> <li>• lub z uziemionym ekranem zgodnie z DIN VDE 0472 (wystarczająca obciążalność prądowa)</li> </ul>
---	--



- Poluzować nakrętkę kołpakową (6).
- Usunąć osłonę przeciwpyłową (5).
- Opcjonalnie: wyjąć wkładkę redukcyjną (4b).
- Przeprowadzić kabel przez przepust przewodowy.
- Dokręcić nakrętkę kołpakową (6).

15727E00

### Legenda

2 = pierścień uszczelniający

3 = gwint przyłączeniowy

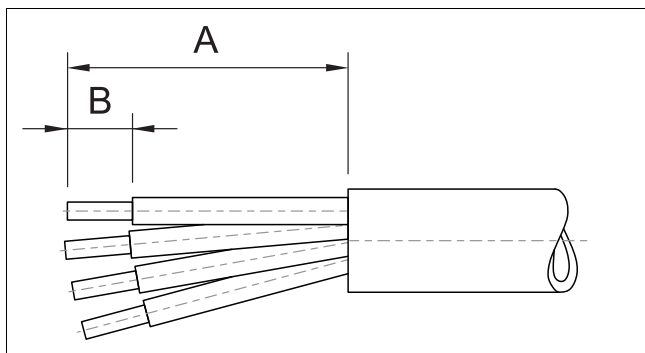
4a = wkładka uszczelniająca

4b = ograniczająca wkładka uszczelniająca (RDE)

5 = osłona przeciwpyłowa

6 = nakrętka kołpakowa

PL

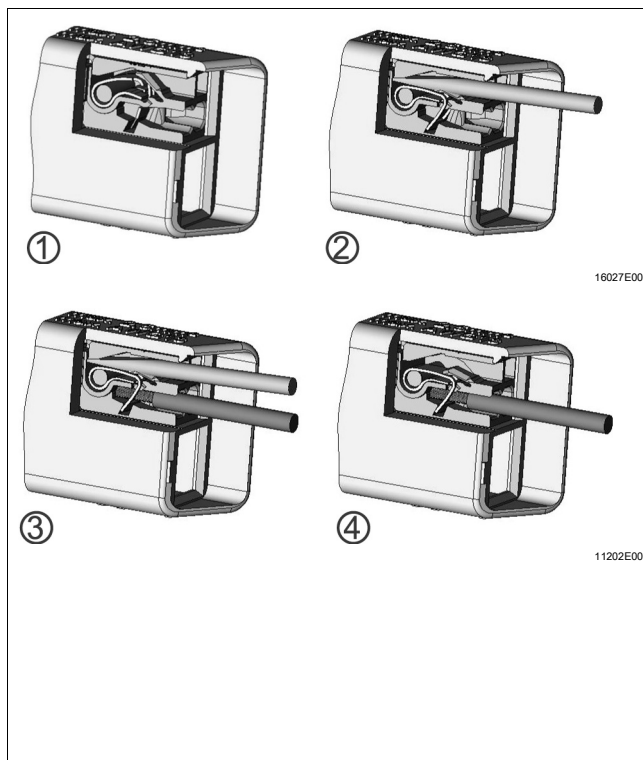


11201E00

	A [mm]	B [mm]
Styki główne	200	12
Styki pomocnicze	200	6
Styki pomocnicze Ex i	200	6



- Otworzyć obudowę.
- Przeprowadzić przewody przez przepust przewodowy do przestrzeni przyłączeniowej.
- Odizolować przewody.
- Włożyć przewody do odpowiednich zacisków i zacisnąć (momenty dokręcania patrz rozdział „Dane techniczne”). Wsunąć odizolowane końce przewodu całkowicie pod zacisk.
- Sprawdzić przewody pod kątem dobrego dopasowania.
- Wyrównać przewody. Upewnić się, że punkty zacisku nie są naprężone.
- Dokręcić przepusty przewodowe.
- Zamknąć obudowę (moment dokręcania patrz rozdział „Dane techniczne”).

### Instalacja styków pomocniczych



- Otworzyć obudowę.
- Przeprowadzić kabel przez przepust przewodowy do przestrzeni przyłączeniowej.
- Odblokować zaciski bezśrubowe śrubokrętem (2) (krawędź tnąca 06 x 3,5 kształt A zgodnie z DIN 5264 lub ISO 2380-1).
- Włożyć przewody do odpowiednich zacisków bezśrubowych i zaciśnąć (3). Upewnić się, że odizolowane końce kabla znajdują się całkowicie w zacisku.
- Wyrównać przewody (punkty zaciskowe nie mogą być naprężone).
- Dokręcić przepusty przewodowe.
- Zamknąć obudowę (moment dokręcania patrz rozdział „Dane techniczne”).

## 8 Uruchamianie



	<p style="text-align: center;"><b>NIEBEZPIECZEŃSTWO</b></p> <p>Niebezpieczeństwo wybuchu z powodu nieprawidłowej instalacji! Nieprzestrzeganie niniejszych informacji prowadzi do poważnych obrażeń ciała lub śmierci.</p> <ul style="list-style-type: none"> <li>• Przed uruchomieniem należy sprawdzić urządzenie pod kątem prawidłowej instalacji.</li> <li>• Przestrzegać przepisów krajowych.</li> </ul>
	<p style="text-align: center;"><b>UWAGA</b></p> <p>Uszkodzenie lub zniszczenie urządzenia na skutek zwarcia łukowego i wysokiego ciśnienia w wyniku nieprawidłowych operacji łączeniowych! Nieprzestrzeganie tej instrukcji może spowodować poważne obrażenia ciała lub śmierć.</p> <ul style="list-style-type: none"> <li>• Płynnie przeprowadzić pełny proces włączania i wyłączania.</li> <li>• Unikać pozycji przełączania pomiędzy 0 i I (ON i OFF).</li> </ul>

PL

Przed uruchomieniem należy wykonać następujące czynności:

- Sprawdzić montaż i instalację.
- Obudowa nie powinna wykazywać żadnych uszkodzeń.
- W razie potrzeby usunąć obce przedmioty z urządzenia.
- W razie potrzeby wyczyścić komorę łączeniową.
- Sprawdzić, czy przewody zostały wprowadzone prawidłowo.
- Sprawdzić, czy wszystkie śruby i nakrętki zostały mocno dokręcone.
- Sprawdzić, czy wszystkie przepusty przewodowe i zaślepki zostały mocno dokręcone.
- Sprawdzić, czy wszystkie przewody są mocno zaciśnięte.
- Zwrócić uwagę na napięcie sieciowe.
- Zamknąć nieużywane przepusty przewodowe zaślepkami certyfikowanymi zgodnie z dyrektywą 2014/34/UE lub IEC, a niewykorzystane otwory zaślepkami certyfikowanymi zgodnie z dyrektywą 2014/34/UE lub IEC.

## 9 Eksploatacja

	<p>Ścienne gniazdko elektryczne może być obsługiwane wyłącznie w stanie w pełni zmontowanym.</p>
	<p>Ścienne gniazdko elektryczne można przełączać tylko wtedy, gdy wtyczka jest podłączona. Po wyciągnięciu wtyczki zamknąć pokrywę na zawiasach za pomocą pierścienia bagnetowego.</p>

Wolno używać wyłącznie wtyczek typu 8571/12 firmy R. STAHL.

## 10 Utrzymanie, konserwacja, naprawa



### 10.1 Utrzymanie

- Rodzaj i zakres kontroli można znaleźć w odpowiednich przepisach krajowych.
- Odstępy między kontrolami dostosować do warunków eksploatacji.



W przypadku przeprowadzania konserwacji urządzenia należy sprawdzić co najmniej następujące punkty:

- Mocne osadzenie przewodów.
- Obudowę, uszczelki i powierzchnię pod kątem uszkodzeń.
- Gniazda pod kątem zanieczyszczeń.
- Zgodność z dopuszczalnymi temperaturami (zgodnie z IEC/EN 60079).
- użytkowanie zgodne z przeznaczeniem.

### 10.2 Konserwacja

	<p style="text-align: center;"><b>NIEBEZPIECZEŃSTWO</b></p> <p>Ryzyko przegrzania i wybuchu z powodu wadliwych styków przełączających!</p> <p>Nieprzestrzeganie niniejszych informacji prowadzi do poważnych obrażeń ciała lub śmierci.</p> <ul style="list-style-type: none"> <li>• Po każdym zwarcu w obwodzie głównym przełącznika należy wymienić cały kołnierz gniazdka elektrycznego, ponieważ stanu styków przełącznika nie można sprawdzić na hermetycznie zamkniętym sprzęcie.</li> </ul>
	<p>Przestrzegać obowiązujących przepisów krajowych w kraju użytkowania.</p>

### 10.3 Naprawa

	<p style="text-align: center;"><b>NIEBEZPIECZEŃSTWO</b></p> <p>Niebezpieczeństwo wybuchu z powodu niewłaściwej naprawy!</p> <p>Nieprzestrzeganie niniejszych informacji prowadzi do poważnych obrażeń ciała lub śmierci.</p> <ul style="list-style-type: none"> <li>• Naprawy urządzeń zlecać wyłącznie firmie R. STAHL Schaltgeräte GmbH.</li> </ul>
	<p style="text-align: center;"><b>NIEBEZPIECZEŃSTWO</b></p> <p>Niebezpieczeństwo wybuchu w przypadku napraw niezgodnych z przepisami!</p> <p>Nieprzestrzeganie niniejszych informacji prowadzi do poważnych obrażeń ciała lub śmierci.</p> <ul style="list-style-type: none"> <li>• Naprawy połączeń odpornych na ciśnienie przeprowadzać wyłącznie zgodnie z opisem producenta.</li> <li>• Naprawy na podstawie wartości z tabeli 2 lub 3 normy IEC 60079-1:2014 są niedozwolone.</li> </ul>



## 10.4 Odsyłanie urządzenia

- Odsyłanie lub pakowanie urządzenia wykonywać wyłącznie po wcześniejszym uzgodnieniu z firmą R. STAHL! W tym celu należy skontaktować się z odpowiedzialnym przedstawicielem firmy R. STAHL.

Biuro obsługi klienta firmy R. STAHL przyjmuje zwroty w przypadku konieczności przeprowadzenia naprawy lub serwisowania.

- Należy skontaktować się osobiście z biurem obsługi klienta.

lub

- Za pośrednictwem strony internetowej r-stahl.com.
- Wybrać opcje: „Support” (Pomoc techniczna) > „RMA” (Formularz RMA) > „RMA-REQUEST” (Zażądaj certyfikatu RMA).
- Wypełnić i wysłać formularz.  
Zostanie automatycznie przesłany e-mail z certyfikatem RMA. Należy wydrukować ten plik.
- Wysłać urządzenie wraz z certyfikatem RMA w opakowaniu do firmy R. STAHL Schaltgeräte GmbH (adres patrz rozdział 1.1).

PL

## 11 Czyszczenie

- Urządzenia w obszarach zagrożonych wybuchem mogą być czyszczone wyłącznie wilgotną ściereczką, aby uniknąć naładowania elektrostatycznego.
- W przypadku czyszczenia na mokro: należy używać wody lub delikatnych środków czyszczących, niepowodujących zarysowań.
- Nie używać żrących środków czyszczących ani rozpuszczalników.
- Unikać wnikania wody i środków czyszczących do gniazd stykowych.

## 12 Utylizacja

- Przestrzegać krajowych i lokalnych przepisów oraz ustawowych przepisów dotyczących utylizacji.
- Materiały należy sortować do recyklingu.
- Należy zapewnić przyjazną dla środowiska utylizację wszystkich komponentów zgodnie z przepisami prawnymi.

## 13 Akcesoria i części zamienne

### WSKAZÓWKA

Nieprawidłowe działanie lub uszkodzenie urządzenia spowodowane użyciem nieoryginalnych podzespołów.

Nieprzestrzeganie niniejszych informacji może spowodować szkody materialne!

- Należy używać wyłącznie oryginalnych akcesoriów i oryginalnych części zamiennych firmy R. STAHL Schaltgeräte GmbH.



Akcesoria i części zamienne: patrz arkusz danych na stronie głównej r-stahl.com.

**EU Konformitätserklärung**  
*EU Declaration of Conformity*  
*Déclaration de Conformité UE*



**R. STAHL Schaltgeräte GmbH • Am Bahnhof 30 • 74638 Waldenburg, Germany**  
 erklärt in alleiniger Verantwortung, *declares in its sole responsibility, déclare sous sa seule responsabilité,*

dass das Produkt: **Wandsteckdose und Kupplungsdose**  
*that the product: Wall Socket and Coupler Socket*  
*que le produit: Prise murale et prise de couplage*

Typ(en), type(s), type(s): **8571/\*1**  
**8571/\*6**

mit den Anforderungen der folgenden Richtlinien und Normen übereinstimmt.  
*is in conformity with the requirements of the following directives and standards.*  
*est conforme aux exigences des directives et des normes suivantes.*

Richtlinie(n) / Directive(s) / Directive(s)	Norm(en) / Standard(s) / Norme(s)
2014/34/EU ATEX-Richtlinie 2014/34/EU ATEX Directive 2014/34/UE Directive ATEX	EN IEC 60079-0:2018 EN 60079-1:2014 EN IEC 60079-7:2015 + A1:2018 EN 60079-31:2014
<b>Kennzeichnung, marking, marquage:</b>	II 2 G Ex db eb IIC T6, T5 Gb II 2 D Ex tb IIIC T76 °C Db <span style="float: right;"> 0158</span>
<b>EU Baumusterprüfbescheinigung:</b> <i>EU Type Examination Certificate:</i> <i>Attestation d'examen UE de type:</i>	<b>PTB 04 ATEX 1060</b> (Physikalisch-Technische Bundesanstalt, Bundesallee 100, 38116 Braunschweig, Germany, NB0102)
<b>Produktnormen nach Niederspannungsrichtlinie:</b> <i>Product standards according to Low Voltage Directive:</i> <i>Normes des produit pour la Directive Basse Tension:</i>	EN 60309-1:1999 + A1:2007 + A2:2012 + AC:2014 EN 60309-2:1999 + A1:2007 + A2:2012 EN 60309-4:2007 + A1:2012
2014/30/EU EMV-Richtlinie 2014/30/EU EMC Directive 2014/30/UE Directive CEM	Nicht zutreffend nach Artikel 2, Absatz (2) d). <i>Not applicable according to article 2, paragraph (2) d).</i> <i>Non applicable selon l'article 2, paragraphe (2) d).</i>
2011/65/EU RoHS-Richtlinie 2011/65/EU RoHS Directive 2011/65/UE Directive RoHS	EN IEC 63000:2018

Waldenburg, 2022-05-18

**Ort und Datum**  
*Place and date*  
*Lieu et date*

i.V.   
 \_\_\_\_\_  
**Holger Semrau**  
 Leiter Entwicklung Schaltgeräte  
*Director R&D Switchgear*  
*Directeur R&D Appareillage*

i.V.   
 \_\_\_\_\_  
**Jürgen Freimüller**  
 Leiter Qualitätsmanagement  
*Director Quality Management*  
*Directeur Assurance de Qualité*

# Bescheinigung - Einfaches elektrisches Betriebsmittel

Conformity - Simple electrical apparatus

Conformité - Appareil électrique simple



**R. STAHL Schaltgeräte GmbH • Am Bahnhof 30 • 74638 Waldenburg, Germany**

erklärt in alleiniger Verantwortung, declares in its sole responsibility, déclare sous sa seule responsabilité,

dass das Produkt:

that the product:

que le produit:

Hilfskontakt mit Kontaktelement

Auxiliary Contact with Contact element

Contact auxiliaire avec l'élément de contact

Typ(en), type(s), type(s):

Auxiliary Contact 8570/8571 with 8089

Basierend auf IEC / EN 60079-11, Kapitel 5.7 als einfaches Betriebsmittel verwendet werden kann.

Based on IEC / EN 60079-11, clause 5.7, can be used as a simple apparatus.

Basé sur IEC / EN 60079-11, clause 5.7, peut être utilisé comme un simple appareil.

Ex-Kennzeichnung / Ex-marking / Ex-marquage:

Simple electrical apparatus

## Bewertung / Assessment / Évaluation

Bewertung basiert auf IECEx-Konformitätszertifikat:

IECEX PTB 05.0022U

Evaluation based on IECEx certificate of conformity:

Évaluation basée sur le certificat de conformité IECEx:

Produkt enthält keine Spannungsbegrenzungs-, Strombegrenzungs- und / oder Schutzvorrichtungen

Product contains no voltage limiting, current limiting and / or protective devices

Produit ne contient aucune limitation de tension, limitation de courant et / ou dispositifs de protection

Produkt enthält keine Teile zur Erhöhung der verfügbaren Spannung und des verfügbaren Stroms

Product contains no devices to increase the available voltage and available current

Produit ne contient aucun dispositif pour augmenter la tension et le courant disponibles

Produkt gewährleistet die Integrität der Isolierung des eigensicheren Stromkreises gegen Erde. Bemessungsisolationsspannung:  $\geq 500$  V

Products maintains integrity of the isolation from earth of the intrinsically safe circuit. Rated insulation voltage:

Produits maintiennent l'intégrité de l'isolation par rapport à la terre du circuit à sécurité intrinsèque. Tension d'isolation nominale:

Produkt entspricht den Anforderungen der EN 60079-0 - Vermeidung von elektrostatischer Aufladung: Muss in Ex eb Gehäuse installiert sein

Product meets requirements of EN 60079-0 - avoidance of build-up of electrostatic charge: Must be installed in Ex eb enclosure

Produit répond aux exigences de la norme EN 60079-0 - éviter l'accumulation de charges électrostatiques: Doit être installé dans un boîtier Ex eb

Produkt ist klassifiziert für die Temperaturklasse T6 im Umgebungstemperaturbereich:  $-60$  °C  $\leq$  Ta  $\leq$   $+70$  °C

Product is classified for temperature class T6 at ambient temperature range:

Produit est classé pour la classe de température T6 dans la plage de température ambiante:

Maximal zulässige eigensichere Werte sind:

Maximum permissible intrinsically safe values are:

Valeurs maximales de sécurité intrinsèque maximales admissibles sont les suivantes:

Ui = 60 V, li = 200 mA, Pi = 1.3 W,

Ci, Li sind vernachlässigbar, are negligible, sont négligeable

Produkt ist geeignet für die Verwendung in Gasgruppe:

Product is suitable for use in gas group:

Le produit convient pour une utilisation dans un groupe de gaz:

IIC

Produkt ist geeignet für die Verwendung in:

Product is suitable for use in:

Le produit convient pour une utilisation dans:

Zone 1, Zone 2

Waldenburg, 2020-03-23

Ort und Datum

Place and date

Lieu et date

i.V.

Werner Förstner

Leiter Zertifizierung IC

Head of Certification IC

Chef de certification IC

i.V.

Holger Semrau

Leiter Entwicklung Schaltgeräte

Director R&D Switchgear

Directeur R&D Appareillage