

FRANÇAIS

Relais amplificateur série 9270

1. Consignes de sécurité

1.1 Instructions d'installation

- L'appareil est considéré comme un équipement électrique associé (catégorie 1) de la classe de protection antidéflagrante « à sécurité intrinsèque » et est adapté à une installation en tant qu'appareil de catégorie 3 dans des atmosphères explosibles de zone 2. Il répond aux exigences des normes EN 60079-0:2012+A11:2013, EN 60079-11:2012 et EN 60079-15:2010 ou CEI 60079-0 Ed. 6.0, CEI 60079-11 Ed. 6.0 et CEI 60079-15 Ed. 4.0.
- L'installation, l'utilisation et la maintenance doivent être confiées à un personnel spécialisé dûment qualifié en électrotechnique. Respecter les instructions d'installation mentionnées. Lors de mise en place et de l'exploitation, respecter les dispositions et les normes de sécurité en vigueur (et les normes de sécurité nationales), ainsi que les règles générales relatives à la technique. Les caractéristiques techniques de sécurité se trouvent dans ce document et dans les certificats (certificat UE d'essai de type, voire autres homologations).
- L'ouverture ou la transformation de l'appareil ne sont pas admissibles. Ne procédez à aucune réparation sur l'appareil, mais remplacez-le par un appareil équivalent. Seul le fabricant est autorisé à effectuer des réparations sur l'appareil. Le fabricant n'est pas responsable des dommages résultant d'infractions à cette règle.
- L'indice de protection IP20 (CEI/EN 60529) de l'appareil est valable dans un environnement propre et sec (degré de pollution 2, CEI/EN 60664-1). Ne jamais soumettre l'appareil à des sollicitations mécaniques et/ ou thermiques dépassant les limites indiquées.
- L'appareil est conforme répond aux règlements relatifs aux parasites (CEM) destinés au domaine industriel (catégorie de protection A). L'utilisation dans une zone d'habitation peut créer des parasites.

1.2 Sécurité intrinsèque

- L'appareil est homologué pour les circuits à sécurité intrinsèque (Ex-i) jusqu'à la zone Ex 0 (gaz) et à la zone Ex 20 (poussière). Il convient de respecter les valeurs techniques de sécurité des équipements électriques à sécurité intrinsèque et des câbles de connexion, lors de l'assemblage (CEI/EN 60079-14), ainsi que les valeurs indiquées dans ces instructions d'installation et dans le certificat UE d'essai de type.
- Si des mesures doivent être effectuées du côté à sécurité intrinsèque, respecter impérativement les prescriptions en vigueur concernant l'interconnexion de matériel électrique à sécurité intrinsèque. Dans des circuits à sécurité intrinsèque, utiliser uniquement des appareils de mesure dûment homologués pour ceux-ci.
- Si l'appareil a été intégré dans des circuits électriques sans sécurité intrinsèque, il est interdit de l'installer ultérieurement dans un circuit à sécurité intrinsèque. Réalisez un marquage sans ambiguïté indiquant que l'appareil n'est pas à sécurité intrinsèque.

1.3 Installation en zone Ex (Zone 2)

- Respecter les conditions définies pour une utilisation en atmosphère explosible. Lors de l'installation, utiliser un boîtier adapté et homologué d'indice de protection minimum IP54 qui répond aux exigences de la norme CEI/EN 60079-15. Respecter également les exigences de la norme CEI/EN 60079-14.
- Le raccordement et la déconnexion de câbles, ainsi que le réglage des sélecteurs de codage (DIP) en zone 2 sont autorisés uniquement lorsque l'appareil est hors tension.
- L'encliquetage/désencliquetage sur un/du pac-Bus 9294 ou le branchement et le débranchement des câbles en atmosphère explosible ne sont autorisés qu'en cas d'absence de tension.
- L'appareil doit être mis hors service et retiré immédiatement de la zone Ex s'il est endommagé ou s'il a été soumis à des charges ou stocké de façon non conforme, ou s'il présente un dysfonctionnement.

1.4 Zones avec présence de poussières explosives

- L'appareil n'est pas conçu pour une utilisation en zone 22.
- Si l'appareil doit pourtant être utilisé en zone 22, il convient de l'intégrer dans un boîtier conforme à CEI/EN 60079-31. Tenir compte des températures maximum de surface admises. Respecter les exigences de la norme CEI/EN 60079-14.
- Procéder à l'interconnexion avec le circuit électrique à sécurité intrinsèque dans des atmosphères explosibles (poussière) de zone 20, 21 ou 22 seulement si l'équipement électrique raccordé à ce circuit est homologué pour cette zone (par ex. catégorie 1D, 2D ou 3D).

1.5 Applications sécurisées (SIL)

IMPORTANT

En cas d'utilisation de l'appareil dans des applications relatives à la sécurité, respecter les consignes du manuel de sécurité disponible à l'adresse r-stahl.com, car celles-ci peuvent différer avec une fonction de sécurité.

2. Brève description

Le relais amplificateur est conçu pour le fonctionnement à sécurité intrinsèque de détecteurs de proximité (selon CEI/EN 60947-5-6, NAMUR) et des contacts ou commutateurs non raccordés ou équipés d'un circuit de résistance.

Un relais (contact inverseur) sert de sortie signal.

3. Éléments de commande et voyants (☒)

- LED jaune « OUT »,état de commutation
- LED rouge « LF », défaut de ligne sur câble de capteur
- LED verte « PWR », alimentation en tension
- Bornes de raccordement pour zone sûre (noire/verte)
- Commutateur DIP 1 ... DIP 4
- Bornes de raccordement pour zone Ex (sécurité intrinsèque Ex i, bleue)

4. Installation

IMPORTANT : décharge électrostatique

Prendre des mesures contre les décharges électrostatiques avant d'ouvrir le couvercle frontal.

4.1 Instructions de raccordement

EN / UL 61010-1:

AVERTISSEMENT

- Prévoir, à proximité d'un l'appareil, un commutateur/disjoncteur caractérisé comme étant le dispositif de déconnexion de cet appareil.
- Prévoir un dispositif de protection contre les surintensités (I ≤ 16 A) dans l'installation.
- Monter l'appareil dans un boîtier adapté à indice de protection approprié selon CEI/EN 60529 pour le protéger de tout dommage mécanique et électrique.
- Lors des travaux de maintenance, déconnecter l'appareil de toutes les sources d'énergie actives.
- Les réglages effectués sur l'appareil à l'aide du sélecteur de codage (DIP) doivent l'être lorsque l'appareil est hors tension.
- Si l'appareil n'est pas utilisé conformément à la documentation, ceci peut entraver la protection prévue.
- Le boîtier de l'appareil lui confère une isolation de base vis-à-vis des appareils voisins pour 300 Veff. Il convient d'en tenir compte lors de l'installation de plusieurs appareils côte à côte et d'installer une isolation supplémentaire si cela est nécessaire. Si l'appareil voisin présente lui aussi une isolation de base, aucune isolation supplémentaire n'est requise.
- Les tensions appliquées à l'entrée et au raccordement d'alimentation sont des très basses tensions (ELV). Selon l'application, la tension de commutation présente à la sortie de relais peut être dangereuse (> 30 V). Dans ce cas, une isolation galvanique sûre existe en direction des autres raccorde-ments.

L'appareil s'encliquète sur tous les rails DIN de 35 mm conformes à CEI/EN 60715. Lorsque le 9294/31-12 est utilisé, le mettre en place d'abord pour ponter l'alimentation en tension. (☒)

IMPORTANT

Dans ce cas, respecter impérativement le sens d'encliquetage du module et du pac-Bus 9294 : pied encliquetable en haut et élément enfichable à gauche.

4.2 Alimentation en tension

Il est possible de raccorder la tension d'alimentation via les bornes 5 et 6, ou via le pac-Bus 9294.

ENGLISH

Switching repeater series 9270

1. Safety notes

1.1 Installation notes

- The device is an associated apparatus (category 1) which belongs to the "Intrinsic Safety" ignition protection class and can be installed in Ex zone 2 as a category 3 device. It meets the requirements of EN 60079-0:2012+A11:2013, EN 60079-11:2012, EN 60079-15:2010 or IEC 60079-0 ed. 6.0, IEC 60079-11 ed. 6.0, and IEC 60079-15 ed. 4.0.
- Installation, operation, and maintenance may only be carried out by qualified electricians. Follow the installation instructions as described. When installing and operating the device, the applicable regulations and safety directives (including national safety directives), as well as general technical regulations, must be observed. For the safety data, refer to this document and the certificates (EU examination certificate and other approvals if appropriate).
- The device must not be opened or modified. Do not repair the device yourself, replace it with an equivalent device. Repairs may only be carried out by the manufacturer. The manufacturer is not liable for damage resulting from violation.
- The IP20 degree of protection (IEC/EN 60529) of the device is intended for use in a clean and dry environment (degree of pollution 2, IEC/EN 60664-1). Do not subject the device to mechanical and/or thermal loads that exceed the specified limits.
- The device complies with the EMC regulations for industrial areas (EMC class A). When using the device in residential areas, it may cause radio interference.

1.2 Intrinsic safety

- The device is approved for intrinsically safe (Ex i) circuits up to zone 0 (gas) and zone 20 (dust) in the Ex area. The safety technology values for intrinsically safe equipment and the connecting lines must be observed for the hook-up process (IEC/EC 60079-14) and the values specified in this installation note and/or the EU examination certificate must be observed.

- When carrying out measurements on the intrinsically safe side, observe the relevant regulations regarding the connection of intrinsically safe equipment. Use only these approved measuring devices in intrinsically safe circuits.

- If the device was used in circuits which are not intrinsically safe, it is forbidden to use it again in intrinsically safe circuits. Label the device clearly as being not intrinsically safe.

1.3 Installation in the Ex area (zone 2)

- Observe the specified conditions for use in potentially explosive areas! Install the device in a suitable, approved housing that meets the requirements of IEC/EN 60079-15 and has at least IP54 protection. Also observe the requirements of IEC/EN 60079-14.
- In zone 2 only connect or disconnect cables and adjust the DIP switch when the power is disconnected.
- In potentially explosive areas, only snap the device onto or off the pac-Bus 9294 or connect and disconnect the cables when the power is disconnected.
- The device must be stopped and immediately removed from the Ex area if it is damaged, was subject to an impermissible load, stored incorrectly or if it malfunctions.

1.4 Potentially dust-explosive areas

- The device is not suitable for installation in zone 22.
- If you nevertheless intend to use the device in zone 22, you must install it in a housing according to IEC/EN 60079-31. Observe the maximum surface temperatures in this case. Adhere to the requirements of IEC/EN 60079-14.
- Connection to the intrinsically safe circuit in areas with a danger of dust explosions (zone 20, 21 or 22) is only permitted if the equipment connected to this circuit is approved for this zone (e.g., category 1D, 2D or 3D).

1.5 Safety-related applications (SIL)

NOTE

When using the device in safety-related applications, observe the instructions in the safety manual available at r-stahl.com, as the requirements may differ for safety-related functions.

2. Short description

The switching repeater has been designed for intrinsically safe operation of proximity sensors (as per IEC/EN 60947-5-6 NAMUR) and switch contacts with open circuit or resistance circuits, as well as switches, installed in hazardous zones.

A relay (change-over contact) is provided as a signal output.

3. Operating and indicating elements (☒)

- Yellow "OUT" LED, switching state
- Red "LF" LED, line fault of the sensor cable
- Green "PWR" LED, power supply
- Connection terminal blocks for the safe area (black/green)
- Switch DIP 1 ... DIP 4
- Connection terminal blocks for the Ex area (intrinsically safe Ex i, blue)

4. Installation

NOTE: Electrostatic discharge

Take protective measures against electrostatic discharge before opening the front cover!

4.1 Connection notes

EN / UL 61010-1:

WARNING

- Provide for a switch/circuit-breaker in the vicinity of a device that is marked as disconnect device for this device.
- Provide overcurrent protection (I ≤ 16 A) within the installation.
- To protect the device against mechanical or electrical damage, install it in suitable housing with an appropriate degree of protection according to IEC/EN 60529.
- During maintenance work, disconnect the device from all effective power sources.
- Before configuring settings using DIP switch, make sure the device has been de-energized.
- If the device is not used as described in the documentation, the intended protection can be negatively affected.
- Thanks to its housing, the device has basic insulation to the neighboring devices, for 300 Veff. If several devices are installed next to each other, this has to be taken into account, and additional insulation has to be installed if necessary! If the neighboring device is equipped with basic insulation, no additional insulation is necessary.
- The voltages present on the input and supply are extra-low voltages (ELVs). The switching voltage on the relay output may, depending on application, be a hazardous voltage (> 30V). For this event, safe electrical isolation from the other connections has been implemented.

The device can be snapped onto all 35 mm DIN rails according to IEC/EN 60715. When using the 9294/31-12, first insert it to bridge the power supply. (☒)

NOTE

Please also observe the direction of the module and pac-Bus 9294 when snapping into position: snap-on foot at the top and connector on the left.

4.2 Power supply

The supply voltage can be supplied via terminal points 5 and 6 or via the pac-Bus 9294.

DEUTSCH

Schaltverstärker Reihe 9270

1. Sicherheitshinweise

1.1 Errichtungshinweise

- Das Gerät ist ein zugehöriges Betriebsmittel (Kategorie 1) der Zündschutzart "Eigensicherheit" und kann als Gerät der Kategorie 3 im explosionsgefährdeten Bereich der Zone 2 installiert werden. Es erfüllt die Anforderungen der EN 60079-0:2012+A11:2013, EN 60079-11:2012 und EN 60079-15:2010 bzw. IEC 60079-0 Ed. 6.0, IEC 60079-11 Ed. 6.0 und IEC 60079-15 Ed. 4.0.
- Die Installation, Bedienung und Wartung ist von elektrotechnisch qualifiziertem Fachpersonal durchzuführen. Befolgen Sie die beschriebenen Installationsanweisungen. Halten Sie die für das Errichten und Betreiben geltenden Bestimmungen und Sicherheitsvorschriften (auch nationale Sicherheitsvorschriften), sowie die allgemeinen Regeln der Technik ein. Die sicherheitstechnischen Daten sind diesem Dokument und den Zertifikaten (EU-Baumusterprüfbescheinigung, ggf. weitere Approbationen) zu entnehmen.
- Öffnen oder Verändern des Geräts ist nicht zulässig. Reparieren Sie das Gerät nicht selbst, sondern ersetzen Sie es durch ein gleichwertiges Gerät. Reparaturen dürfen nur vom Hersteller vorgenommen werden. Der Hersteller haftet nicht für Schäden aus Zuwiderhandlung.
- Die Schutzart IP20 (IEC/EN 60529) des Geräts ist für eine saubere und trockene Umgebung vorgesehen (Verschmutzungsgrad 2, IEC/EN 60664-1). Setzen Sie das Gerät keiner mechanischen und/oder thermischen Beanspruchung aus, die die beschriebenen Grenzen überschreitet.
- Das Gerät erfüllt die Funkenschutzbestimmungen (EMV) für den industriellen Bereich (Funkschutzklasse A). Beim Einsatz im Wohnbereich kann es Funkstörungen verursachen.

1.2 Eigensicherheit

- Das Gerät ist für eigensichere (Ex i) Stromkreise bis in Zone 0 (Gas) und Zone 20 (Staub) des Ex-Bereichs zugelassen. Die sicherheitstechnischen Werte der eigensicheren Betriebsmittel sowie der verbindenden Leitungen sind bei der Zusammenschaltung (IEC/EN 60079-14) zu beachten und müssen die angegebenen Werte dieser Einbauanweisung bzw. der EU-Baumusterprüfbescheinigung einhalten.

- Beachten Sie bei Messungen auf der eigensicheren Seite unbedingt die für das Zusammenschalten von eigensicheren Betriebsmitteln geltenden einschlägigen Bestimmungen. Verwenden Sie in eigensicheren Stromkreisen nur für diese zugelassene Messgeräte.

- Wurde das Gerät in nicht eigensicheren Stromkreisen eingesetzt, ist die erneute Verwendung in eigensicheren Stromkreisen verboten! Kennzeichnen Sie das Gerät eindeutig als nicht eigensicher.

1.3 Installation im Ex-Bereich (Zone 2)

- Halten Sie die festgelegten Bedingungen für den Einsatz in explosionsgefährdeten Bereichen ein! Setzen Sie bei der Installation ein geeignetes, zugelassenes Gehäuse der Mindestschutzart IP54 ein, das die Anforderungen der IEC/EN 60079-15 erfüllt. Beachten Sie auch die Anforderungen der IEC/EN 60079-14.
- Das Anschließen oder Trennen von Leitungen und das Einstellen der DIP-Schalter ist in der Zone 2 nur im spannungslosen Zustand zulässig.
- Das Auf- und Abrasten auf den pac-Bus 9294 bzw. das Anschließen und das Trennen von Leitungen im explosionsgefährdeten Bereich ist nur im spannungslosen Zustand zulässig.
- Das Gerät ist außer Betrieb zu nehmen und unverzüglich aus dem Ex-Bereich zu entfernen, wenn es beschädigt ist, unsachgemäß belastet oder gelagert wurde bzw. Fehlfunktionen aufweist.

1.4 Staubexplosionsgefährdete Bereiche

- Das Gerät ist nicht für die Installation in der Zone 22 ausgelegt.
- Wollen Sie das Gerät dennoch in der Zone 22 einsetzen, dann müssen Sie es in ein Gehäuse gemäß IEC/EN 60079-31 einbauen. Beachten Sie dabei die maximalen Oberflächentemperaturen. Halten Sie die Anforderungen der IEC/EN 60079-14 ein.
- Nehmen Sie die Zusammenschaltung mit dem eigensicheren Stromkreis in staubexplosionsgefährdeten Bereichen der Zonen 20, 21 bzw. 22 nur vor, wenn die an diesen Stromkreis angeschlossenen Betriebsmittel für diese Zone zugelassen sind (z. B. Kategorie 1D, 2D bzw. 3D).

1.5 Sicherheitsgerichtete Anwendungen (SIL)

ACHTUNG

Beachten Sie bei Einsatz des Geräts in sicherheitsgerichteten Anwendungen die Anweisungen im Sicherheitshandbuch unter r-stahl.com, da die Anforderungen bei sicherheitsgerichteter Funktion abweichen können.

2. Kurzbeschreibung

Der Schaltverstärker ist für den eigensicheren Betrieb von Näherungssensoren (nach IEC/EN 60947-5-6, NAMUR) und unbeschalteten sowie widerstandsbeschalteten Kontakten oder Schaltern ausgelegt. Als Signalausgang steht ein Relais (Wechsler) zur Verfügung.

3. Bedien- und Anzeigeelemente (☒)

- LED gelb "OUT" Schaltzustand
- LED rot "LF" Leitungsfehler der Sensorleitung
- LED grün "PWR" Spannungsversorgung
- Anschlussklemmen für den sicheren Bereich (schwarz / grün)
- Schalter DIP 1 ... DIP 4
- Anschlussklemmen für den Ex-Bereich (eigensicher Ex i, blau)

4. Installation

ACHTUNG: Elektrostatische Entladung

Treffen Sie Schutzmaßnahmen gegen elektrostatisc **he Entladung, bevor Sie den Frontdeckel öffnen!**

4.1 Anschlusshinweise

EN / UL 61010-1:

WARNING

- Sehen Sie in der Nähe eines Geräts einen Schalter/Leistungsschalter vor, der als Trennvorrichtung für dieses Gerät gekennzeichnet ist.
- Sehen Sie eine Überstromschutzeinrichtung (I ≤ 16 A) in der Installation vor.
- Bauen Sie das Gerät zum Schutz gegen mechanische oder elektrische Beschädigungen in ein entsprechendes Gehäuse mit einer geeigneten Schutzart nach IEC/EN 60529 ein.
- Trennen Sie das Gerät bei Instandhaltungsarbeiten von allen wirksamen Energiequellen.
- Einstellungen am Gerät mithilfe des DIP-Schalters müssen im spannungslosen Zustand erfolgen.
- Wenn das Gerät nicht entsprechend der Dokumentation benutzt wird, kann der vorgesehene Schutz beeinträchtigt sein.
- Das Gerät besitzt durch sein Gehäuse eine Basisisolierung zu benachbarten Geräten für 300 Veff. Beachten Sie dieses bei der Installation mehrerer Geräte nebeneinander und installieren Sie ggf. eine zusätzliche Isolation. Wenn das benachbarte Gerät eine Basisisolierung besitzt, ist keine zusätzliche Isolation notwendig.
- Die an Eingang und Versorgung anliegenden Spannungen sind Extra-Low-Voltage (ELV)-Spannungen. Die Schaltspannung am Relaisausgang kann je nach Anwendung eine gefährliche Spannung (>30 V) sein. Für diesen Fall ist eine sichere galvanische Trennung zu den anderen Anschlüssen vorhanden.

Das Gerät ist auf alle 35-mm-Hutschienen nach IEC/EN 60715 aufrastbar. Bei Einsatz des 9294/31-12 legen Sie diesen zur Brückung der Spannungsversorgung zuerst ein. (☒)

ACHTUNG

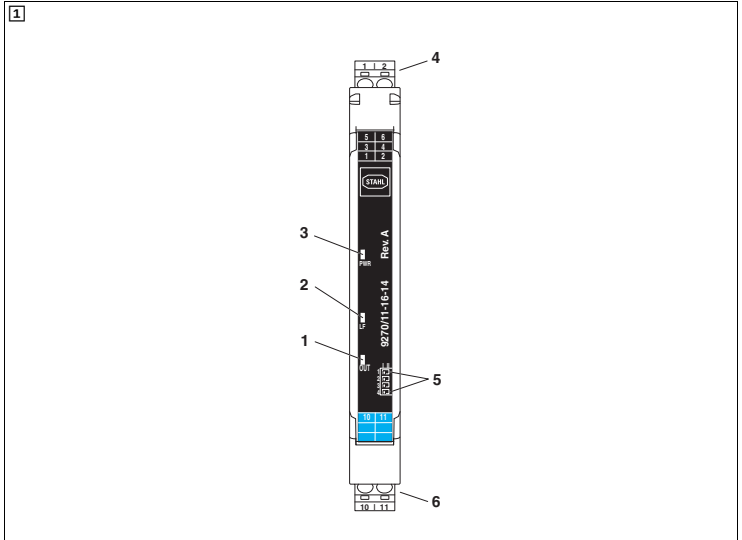
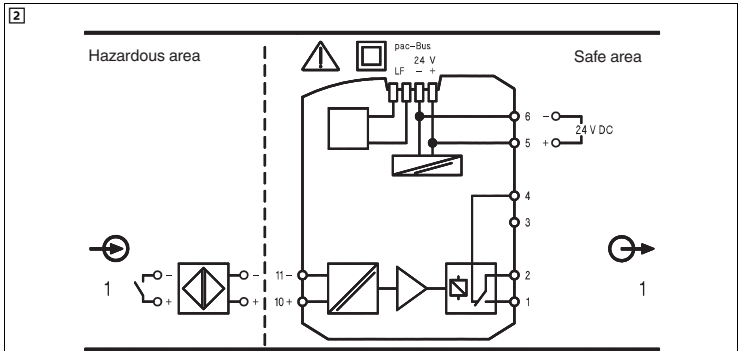
Beachten Sie in diesem Fall unbedingt die Aufrastrichtung von Modul und pac-Bus 9294: Rastfuß oben und Steckerteil links!

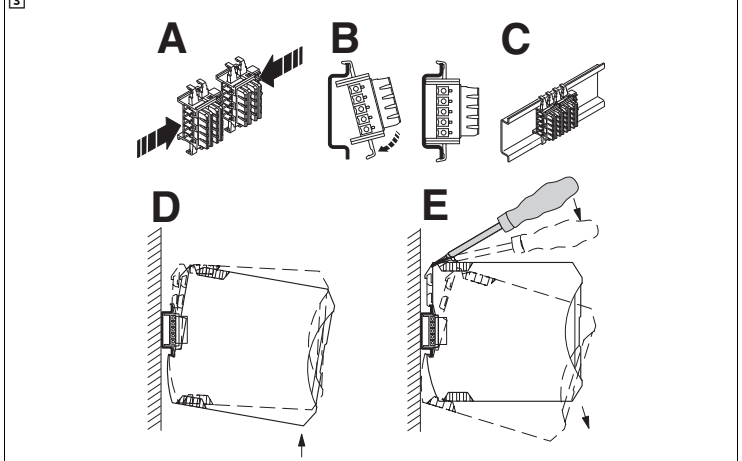
4.2 Spannungsversorgung

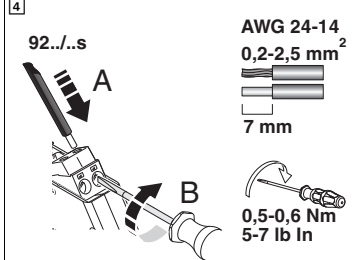
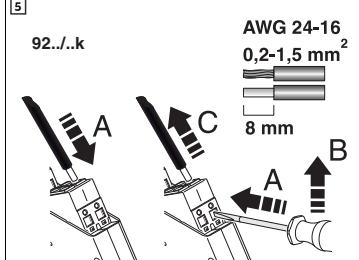
Sie können die Versorgungsspannung über die Klemmstellen 5 und 6 oder den pac-Bus 9294 einspeisen.



R. STAHL Schaltgeräte GmbH
Am Bahnhof 30, 74638 Waldenburg, Germany
Tel: +49 7942 943-0 Fax: +49 7942 943-4333
Internet: r-stahl.com E-Mail: info@r-stahl.com

| | | |
|----------------------|--|---------------|
| r-stahl.com | 261419 / 927060310010 / V01 | 2022-04-01 |
| DE | Betriebsanleitung | |
| EN | Operating instructions | |
| FR | Manuel d'utilisation | |
| 9270/11-16-14 | | 261409 |
| 1 |  | |
| 2 |  | |

| | | |
|----------|---|--|
| 3 |  | |
|----------|---|--|

| | | | |
|----------|---|----------|---|
| 4 |  | 5 |  |
|----------|---|----------|---|

MNR 1016545

DNR 83192384 - 01

FRANÇAIS

Alimentation via jeu de bornes 9194/50-01

Le jeu de bornes permet de raccorder directement la tension d'alimentation au connecteur de bus. Respecter la valeur maximum d'alimentation, de 4 A.

Alimentation via module d'alimentation série 9193

Le module d'alimentation de type 9193 sert à amener la tension d'alimentation au connecteur sur bus rail.

5. Configuration

A la livraison, tous les sélecteurs de codage sont en position « I ».

Position I = OFF, Position II = ON

5.1 Sens de l'action (commutateur DIP 1)

I = phase normale (comportement courant travail)

II = phase inverse (comportement courant repos)

5.2 Détection de défaut de ligne (commutateur DIP 2)

I = détection défaut de ligne désactivée - **Non autorisé pour applications sécurisées.**

II = détection défaut de ligne activée

En cas de défaut sur la ligne, le relais retombe et la LED rouge « LF » clignote (NE 44).

Un message d'erreur est envoyé au module d'alimentation de type 9193 via la connecteur sur bus rail, puis transmis sous la forme d'un signal de défaut global.

IMPORTANT

En cas de contacts de commutation non connectés, il est indispensable de désactiver la détection de défaut de ligne (LF) ou bien d'installer un circuit de résistance approprié directement sur le contact. (Z)

5.3 Tableau de vérité (Z)

Légende :

S : commutateur sans circuit de résistance, N : capteur NAMUR, SR : commutateur avec circuit de résistance, E : état de circuit d'entrée, SD : duplicateur de signaux, LFD : signalisateur d'erreurs, D : désactivé, O : ouvert/bloquant, C : fermé/conducteur, OK : opérationnel, LB : rupture de câble, LS : court-circuit

Caractéristiques techniques

| Type de raccordement | Raccordement vissé |
|----------------------|--------------------|
|----------------------|--------------------|

| | |
|---|--------------------------------|
| Version matériel | |
| Données d'entrée | CAT II (250 V contre ↓) |
| Signal d'entrée | à sécurité intrinsèque |
| Détecteurs de proximité NAMUR (CEI/EN 60947-5-6) | |
| Contacts de commutation indépendants du potentiel | |
| Contacts de commutation montés avec résistance | |
| Points de commutation | bloquant conducteur |

| | |
|--|------------------------|
| Courant de court-circuit | |
| Hystérésis de commutation | |
| Tension de marche à vide | |
| Détection de défaut de ligne | |
| Rupture 0,05 mA < I _N < 0,35 mA | |
| Court-circuit 100 Ω < R _{capteur} < 360 Ω | |
| Données de sortie | Sortie à relais |
| Type de contact | 1 inverseur |
| Tension de commutation maximale | 2 A |
| Puissance de commutation maximale | |
| Charge minimale recommandée | |
| Durée de vie mécanique | 10 ⁷ cycles |
| Fréquence de commutation | sans charge |

Caractéristiques générales

| | |
|---|--|
| Tension nominale U _N | |
| Plage de tension | 24 V DC -20 %...+25 % |
| Intensité nominale | 24 V DC |
| Puissance dissipée | |
| Température ambiante | (Position de montage au choix) |
| Température de stockage | |
| Humidité relative | pas de condensation |
| Utilisation en altitude | |
| Résistance au feu (UL 94) | |
| Isolation galvanique | |
| Entrée/sortie | |
| Valeur de crête selon CEI/EN 60079-11 | |
| Entrée / alimentation, connecteur sur profilé | |
| Valeur de crête selon CEI/EN 60079-11 | |
| Sortie/entrée/alimentation, connecteur sur profilé | |
| Tension assignée d'isolement (catégorie de surtension II, degré de pollution 2, isolement sécurisé selon CEI/EN 61010-1) | |
| 50 Hz, 1 min., tension d'essai | |
| Sortie / entrée, alimentation, TBUS | |
| Tension assignée d'isolement (catégorie de surtension III, degré de pollution 2, isolement sécurisé selon CEI/EN 61010-1) | |
| 50 Hz, 1 min., tension d'essai | |
| Données relatives à la sécurité selon ATEX | |
| Tension de sortie max. U _o | |
| Courant de sortie max. I _o | |
| Puissance de sortie max. P _o | |
| Classe d'explosion | Inductance extérieure max. L _o /Capacité extérieure max. C _o |

| | |
|---|--|
| Inductance interne max. L _i | négligeable |
| Capacité interne max. C _i | |
| Tension maximale de sécurité U _m | |
| Conformité / Homologations | Conforme à CE, également à CEI/EN 61326 |
| ATEX | IBExU17ATEX1151X |
| IECEX | IECEX IBE 17.0043X |
| NEC | Voir dernière page |

| | |
|---------------------|---|
| SIL selon CEI 61508 | à |
| Immunité | |

Technical data

| Connection method | Screw connection |
|-------------------|------------------|
|-------------------|------------------|

| | |
|--|---------------------------------|
| Hardware version | |
| Input data | CAT II (250 V against ↓) |
| Input signal | Intrinsically safe |
| NAMUR proximity sensors (IEC/EN 60947-5-6) | |
| Floating switch contacts | |
| Switch contacts with resistance circuit | |
| Switching points | blocking conductive |

| | |
|---|------------------------|
| Short-circuit current | |
| Switching hysteresis | |
| Non-load voltage | |
| Line fault detection | |
| Break 0,05 mA < I _{IN} < 0,35 mA | |
| Short circuit 100 Ω < R _{Sensor} < 360 Ω | |
| Output data | Relay output |
| Contact type | 1 PDT |
| Maximum switching voltage | 2 A |
| Maximum switching capacity | |
| Recommended minimum load | |
| Mechanical service life | 10 ⁷ cycles |
| Switching frequency | without load |

General data

| | |
|--|--|
| Nominal voltage U _N | |
| Voltage range | 24 V DC -20%...+25% |
| Nominal current | 24 V DC |
| Power dissipation | |
| Ambient temperature | (Any mounting position) |
| Storage temperature | |
| Relative humidity | non-condensing |
| Use at altitude | |
| Fire resistance (UL 94) | |
| Electrical isolation | |
| Input/output | |
| Peak value in accordance with IEC/EN 60079-11 | |
| Input/supply, DIN rail connector | |
| Peak value in accordance with IEC/EN 60079-11 | |
| Input/output/supply, DIN rail connector | |
| Rated insulation voltage (overvoltage category II; pollution degree 2, safe isolation in accordance with IEC/EN 61010-1) | |
| 50 Hz, 1 min., test voltage | |
| Output/input, supply, TBUS | |
| Rated insulation voltage (overvoltage category III; degree of pollution 2, safe isolation as per IEC/EN 61010-1) | |
| 50 Hz, 1 min., test voltage | |
| Safety data as per ATEX | |
| Max. output voltage U _o | |
| Max. output current I _o | |
| Max. output power P _o | |
| Explosion group | Max. external inductivity L _o /Max. external capacitance C _o |

| | |
|---|--|
| Max. internal inductance L _i | negligible |
| Max. internal capacitance C _i | |
| Safety-related maximum voltage U _m | |
| Conformance/Approvals | CE-compliant, additionally IEC/EN 61326 |
| ATEX | IBExU17ATEX1151X |
| IECEX | IECEX IBE 17.0043X |
| NEC | See final page |

| | |
|----------------------------------|----|
| SIL in accordance with IEC 61508 | to |
| Noise immunity | |

ENGLISH

Supply via terminal set 9194/50-01

You can connect the supply voltage directly with the bus connector by way of the terminal set. Adhere to the maximum feed-in of 4 A.

Feed-in via supply module type 9193

Supply module type 9193 is used to feed in the supply voltage to the DIN rail bus connector.

5. Configuration

By default upon delivery, all DIP switches are in the "I" position.

Position "I" = OFF, position "II" = ON

5.1 Direction of action (switch DIP 1)

I = Normal phase (operating current behavior)

II = Inverse phase (closed circuit current behavior)

5.2 Line fault detection (switch DIP 2)

I = Line fault detection disabled - **(not permitted for safety-related applications)**

II = Line fault detection enabled

If a line fault occurs, the relay trips and the red LED "LF" flashes (NE 44).

The DIN rail bus connector is used to transmit an error message to the type 9193 supply module and to forward it as a group error message.

NOTE

For switch contacts with an open circuit, line fault detection (LF) must be disabled or the corresponding resistance circuit must be provided directly at the contact. (Z)

5.3 Truth table (Z)

Key:

S: Switch without resistance circuit; N: NAMUR sensor; SR: Switch with resistance circuit; E: State of input circuit; SD: Signal duplicator; LFD: Fault indicator; D: Disconnected; O: Open/blocking; C: Closed/conducting; OK; LB: Open circuit; LS: Short circuit

Technische Daten

| Anschlussart | Schraubanschluss |
|--------------|------------------|
|--------------|------------------|

| | |
|---|-------------------------------|
| Hardwareversion | |
| Eingangsdaten | CAT II (250 V gegen ↓) |
| Eingangssignal | eigensicher |
| NAMUR-Näherungsinitiatoren (IEC/EN 60947-5-6) | |
| potenzialfreie Schaltkontakte | |
| widerstandsbeschaltete Schaltkontakte | |
| Schaltpunkte | sperrend leitend |

| | |
|---|------------------------------|
| Kurzschlussstrom | |
| Schalthysterese | |
| Leerlaufspannung | |
| Leitungsfehlererkennung | |
| Bruch 0,05 mA < I _{IN} < 0,35 mA | |
| Kurzschluss 100 Ω < R _{Sensor} < 360 Ω | |
| Ausgangsdaten | Relaisausgang |
| Kontaktausführung | 1 Wechsler |
| Schaltspannung maximal | 2 A |
| Schaltleistung maximal | |
| empfohlene Mindestbelastung | |
| Lebensdauer mechanisch | 10 ⁷ Schaltspiele |
| Schaltfrequenz | ohne Last |

Allgemeine Daten

| | |
|---|---|
| Nennspannung U _N | |
| Spannungsbereich | 24 V DC -20 %...+25 % |
| Nennstrom | 24 V DC |
| Verlustleistung | |
| Umgebungstemperatur | (beliebige Einbaulage) |
| Lagertemperatur | |
| Relative Feuchte | keine Betauung |
| Verwendung in Höhe | |
| Brandfestigkeit (UL 94) | |
| Galvanische Trennung | |
| Eingang/Ausgang | |
| Scheitelwert nach IEC/EN 60079-11 | |
| Eingang/Versorgung, Tragschienen-Busverbinder | |
| Scheitelwert nach IEC/EN 60079-11 | |
| Eingang/Ausgang/Versorgung, Tragschienen-Busverbinder | |
| Bemessungsisolationsspannung (Überspannungskategorie II, Verschmutzungsgrad 2, sichere Trennung nach IEC/EN 61010-1) | |
| 50 Hz, 1 min., Prüfspannung | |
| Ausgang/Eingang, Versorgung, Tragschienen-Busverbinder | |
| Bemessungsisolationsspannung (Überspannungskategorie III, Verschmutzungsgrad 2, sichere Trennung nach IEC/EN 61010-1) | |
| 50 Hz, 1 min., Prüfspannung | |
| Sicherheitstechnische Daten nach ATEX | |
| Max. Ausgangsspannung U _o | |
| Max. Ausgangsstrom I _o | |
| Max. Ausgangsleistung P _o | |
| Explosionsgruppe | Max. äußere Induktivität L _o /Max. äußere Kapazität C _o |

| | |
|--|--|
| Max. innere Induktivität L _i | vernachlässigbar |
| Max. innere Kapazität C _i | |
| Sicherheitstechnische Maximalspannung U _m | |
| Konformität / Zulassungen | CE-konform, zusätzlich IEC/EN 61326 |
| ATEX | IBExU17ATEX1151X |
| IECEX | IECEX IBE 17.0043X |
| NEC | Siehe letzte Seite |

| | |
|---------------------|-----|
| SIL gemäß IEC 61508 | bis |
| Störfestigkeit | |

DEUTSCH

Einspeisung über Klemmsset 9194/50-01

Über das Klemmsset können Sie die Versorgungsspannung direkt mit dem Busverbinder verbinden. Halten Sie die maximale Einspeisung von 4 A ein.

Einspeisung mittels Einspeisemodul Typ 9193

Das Einspeisemodul Typ 9193 wird zur Einspeisung der Versorgungsspannung auf den Hutschienen-Busverbinder eingesetzt.

5. Konfiguration

Im Auslieferungszustand befinden sich alle DIP-Schalter in der Position "I".

Position "I" = OFF, Position "II" = ON

5.1 Wirkungsrichtung (Schalter DIP 1)

I = normale Phase (Arbeitsstromverhalten)

II = inverse Phase (Ruhestromverhalten)

5.2 Leitungsfehlererkennung (Schalter DIP 2)

I = Leitungsfehlererkennung ausgeschaltet - **Nicht zulässig für sicherheitsgerichtete Anwendungen!**

II = Leitungsfehlererkennung eingeschaltet

Bei Auftreten eines Leitungsfehlers fällt das Relais ab und die rote LED "LF" blinkt (NE 44).

Über den Hutschienen-Busverbinder wird eine Fehlermeldung an das Einspeisemodul Typ 9193 übertragen und als Sammelfehlermeldung weitergeleitet.

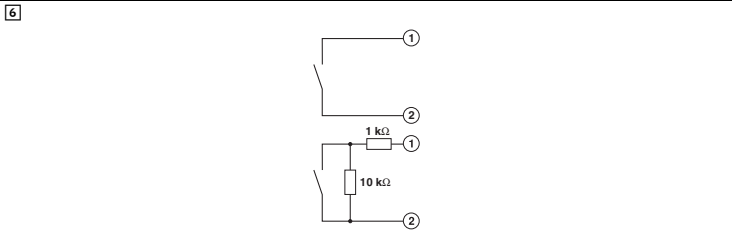
ACHTUNG

Bei unbeschalteten Schaltkontakten muss die Leitungsfehlererkennung (LF) abgeschaltet oder unmittelbar am Kontakt die entsprechende Widerstandsbeschaltung vorgenommen werden. (Z)

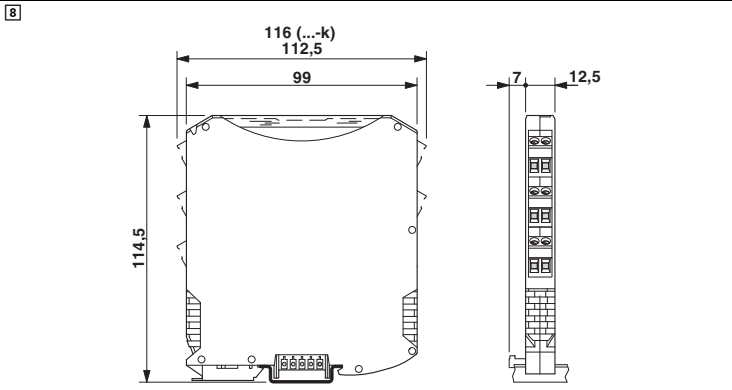
5.3 Wahrheitstabelle (Z)

Legende:

S: Schalter ohne Widerstandsbeschaltung, N: NAMUR-Sensor, SR: Schalter mit Widerstandsbeschaltung, E: Zustand Eingangskreis, SD: Signalverdoppler, LFD: Fehlermelder, D: abgeschaltet, O: offen/sperrend, C: geschlossen/leitend, OK: in Ordnung, LB: Drahtbruch, LS: Kurzschluss



| S | IN 11/10 | | | DIP | | OUT | | LED | |
|---|----------|----|----|-----|---|--------|--------|-----|----|
| | N/SR | E | | 1 | 2 | NO 2/1 | NC 2/4 | OUT | LF |
| O | O | OK | I | I | O | C | | | |
| C | C | OK | I | I | C | O | X | | |
| O | O | OK | II | I | C | O | X | | |
| C | C | OK | II | I | O | C | | | |
| | O | OK | I | II | O | C | | | |
| | C | OK | I | II | C | O | X | | |
| | - | LB | I | II | O | C | | X | |
| | - | LS | I | II | O | C | | X | |
| | O | OK | II | II | C | O | X | | |
| | C | OK | II | II | O | C | | | |
| | - | LB | II | II | O | C | | X | |
| | - | LS | II | II | O | C | | X | |



PORTUGUES

Amplificador de comutação série 9270

1. Instruções de segurança

1.1 Instruções de montagem

- O dispositivo é um dos recursos associados (categoria 1) do tipo de proteção contra ignição "Segurança intrínseca" e pode ser instalado como equipamento da categoria 3 na área com perigo de exposição da zona 2. O mesmo satisfaz os requisitos das normas EN 60079-0:2012+A11:2013, EN 60079-11:2012 e EN 60079-15:2010 ou IEC 60079-0 Ed. 6.0, IEC 60079-11 Ed. 6.0 e IEC 60079-15 Ed. 4.0.

- A instalação, operação e manutenção devem ser executadas por um técnico em eletrotécnica qualificado. Siga as instruções de instalação descritas. Respeite a legislação e as normas de segurança vigentes para a instalação e operação (inclusive normas de segurança nacionais), bem como as regras técnicas gerais. Os dados técnicos relacionados à segurança devem ser consultados neste documento e nos respectivos certificados (certificado de exame de tipo UE e outras certificações em alguns casos).

- Não é permitido abrir ou alterar o equipamento. Não realize manutenção no equipamento, apenas substitua por um equipamento equivalente. Consentos somente podem ser efetuados pelo fabricante. O fabricante não se responsabiliza por danos decorrentes de violação.

- O grau de proteção IP20 (IEC/EN 60529) do equipamento é previsto para um ambiente limpo e seco (grau de impurezas 2, IEC/EN 60664-1). Não submeta o aparelho a nenhuma carga mecânica e/ou térmica que exceda os limites supracitados.

- O dispositivo cumpre as diretivas de proteção contra interferências eletromagnéticas (CEM) no setor indus-trial (proteção classe A). No caso de utilização no setor imobiliário, interferências podem ser ocasionadas.

1.2 Segurança intrínseca

- O dispositivo está certificado para circuitos intrinsecamente seguros (Ex i) até a zona 0 (gás) e a zona 20 (poeira) da área Ex. Os valores relacionados à segurança dos equipamentos intrinsecamente seguros, bem como dos cabos de conexão, devem ser observados na interligação (IEC/EN 60079-14) e devem res-pear os valores indicados nesta instrução de montagem ou no certificado de exame de tipo UE.

- Ao realizar medições no lado intrinsecamente seguro, observar sem exceção as respectivas disposições em vigor para a interconexão de componentes e acessórios intrinsecamente seguros. Utilizar em circuitos de segurança intrínseca apenas dispositivos de medição certificados para os mesmos.

- Se o equipamento for aplicado em circuitos de corrente não intrinsecamente seguros, é proibida a reutili-zação em circuitos de corrente intrinsecamente seguros! Identifique o equipamento claramente como não intrinsecamente seguro.

1.3 Instalação na área Ex (zona 2)

- Respeite as condições especificadas para a utilização em áreas com perigo de explosão! Durante a insta-lação, utilize um invólucro apropriado e homologado com o grau de proteção mínimo IP54 que satisfaça os requisitos da IEC/EN 60079-15. Observe também os requisitos da norma IEC/EN 60079-14.

- A conexão ou desconexão de cabos e o ajuste das chaves DIP na zona 2 só são permitidos no estado livre de tensão.

- Em áreas com atmosfera potencialmente explosiva, somente é permitido engatar e desengatar equipa-mentos no pac-Bus 9294, bem como conectar e desconectar cabos, no estado livre de tensão.

- O equipamento deve ser retirado de funcionamento e removido imediatamente da área Ex, se estiver danificado, submetido à carga ou armazenado de forma inadequada e apresentar mau funcionamento.

1.4 Áreas com perigo de explosão de pó

- O dispositivo não é adequado para a instalação na zona 22.

- Caso queira utilizar o dispositivo mesmo assim na zona 22, então, o mesmo deve ser montado dentro de uma caixa conforme IEC/EN 60079-31. Observe neste caso as temperaturas máximas da superfície. Res-pear os requisitos da norma IEC/EN 60079-14.

- Apenas efetue a ligação conjunta com o circuito de segurança intrínseca em áreas com perigo de explosão das zonas 20, 21 ou 22 se os meios operacionais ligados a este circuito estiverem certificados para esta zona (p. ex., categoria 1D, 2D ou 3D).

1.5 Aplicações voltadas à segurança (SIL)

⚠ IMPORTANTE

Ao utilizar o dispositivo em aplicações de segurança, observar as instruções no manual de se-gurança em r-stahl.com, pois os requisitos em funções de segurança são diferentes.

2. Descrição breve

O amplificador de comutação foi projetado para a operação com intrinsecamente seguro de sensores de pro-ximidade (conforme IEC/EN 60947-5-6, NAMUR) e de contatos e chaves não circuitados ou em circuito de res-istor.

Há um relé (contato reversível) à disposição como saída de sinal.

3. Elementos de operação e indicação (☑)

- LED amarelo "OUT" estado de ligação
- LED vermelho "LF" falha da linha de sensor
- LED, verde, "PWR", tensão de alimentação
- Bornes de conexão para área segura (preto / verde)
- Interruptor DIP 1 ... DIP 4
- Bornes de conexão para área Ex (segurança intrínseca Ex i, azul)

4. Instalação

⚠ IMPORTANTE: Descarga eletrostática

Tomar medidas de proteção contra descargas electrostáticas antes de abrir a tampa frontal!

4.1 Instruções de conexão

EN / UL 61010-1:

⚠ ATENÇÃO

- Prever uma chave/disjuntor próximo de um equipamento, o qual está identificado como dispositivo de desconexão para este equipamento.
- Prever um dispositivo de proteção contra sobrecorrente (I ≤ 16 A) na instalação.
- Para a proteção contra danificação mecânica ou elétrica, montar o dispositivo numa carcaça corres-pondente com grau de proteção adequado conforme IEC/EN 60529.
- Separar o dispositivo de todas as fontes de energia durante trabalhos de instalação.
- Ajustes no dispositivos com ajuda da chave DIP devem ser efetuados no estado livre de tensão.
- Se o dispositivo não for utilizado de acordo com a documentação, a proteção prevista pode ser pre-judicada.
- O dispositivo possui pela sua carcaça um isolamento básico em relação a dispositivos vizinhos para 300 Veff. No caso da instalação de vários dispositivos lado a lado, isso deve ser observado e deve ser instalado um isolamento adicional neste caso! Se o dispositivo vizinho possuir um isolamento bá-sico, não é necessário isolamento adicional.
- As tensões presentes na entrada e alimentação são tensões Extra-Low-Voltage (ELV). A tensão de comutação na saída do relé pode ser uma tensão perigosa (>30 V), dependendo da aplicação. Para este caso, existe um isolamento galvânico seguro em relação às outras conexões.

O dispositivo pode ser encaixado em todos os trilhos de fixação DIN de 35 mm conforme IEC/EN 60715. Caso seja utilizado o 9294/31-12, introduza este primeiro para executar ponte na fonte de alimentação. (☑)

⚠ IMPORTANTE

Neste caso, é obrigatório observar a direção de engate do módulo e do pac-Bus 9294:

Base de encaixe em cima e conector à esquerda!

4.2 Alimentação da tensão

Pode-se alimentar a tensão através dos bornes posição 5 e 6 ou do pac-Bus 9294.

ESPAÑOL

Amplificador de conmutación serie 9270

1. Advertencias de seguridad

1.1 Indicaciones de instalación

- El dispositivo es un equipo eléctrico (categoría 1) perteneciente al grado de protección contra inflamación "seguridad intrínseca" y se puede instalar como dispositivo de la categoría 3 en áreas expuestas a peligro de explosión de la zona 2. Cumple las exigencias de EN 60079-0:2012+A11:2013, EN 60079-11:2012 y EN 60079-15:2010, o bien IEC 60079-0 Ed. 6.0, IEC 60079-11 Ed. 6.0 y IEC 60079-15 Ed. 4.0.

- La instalación, el manejo y el mantenimiento deben ser realizados por personal especializado y cualificado en electrotecnia. Siga las instrucciones de instalación descritas. Para la instalación y el manejo, cumpla las disposiciones y normas de seguridad vigentes (también las normas de seguridad nacionales), así como las reglas generales de la técnica. Los datos técnicos de seguridad figuran en este documento y en los certifi-cados (certificado de examen de tipo UE u otras homologaciones).

- No está permitido abrir o realizar modificaciones en el aparato. No repare el equipo usted mismo, sustitú-yalo por otro de características similares. Sólo los fabricantes deben realizar las reparaciones. El fabricante no se hace responsable de los daños derivados del incumplimiento de estas prescripciones.

- El índice de protección IP20 (IEC 60529/EN60529) del dispositivo está previsto para un ambiente seco y limpio (grado de polución 2, IEC/EN 60664-1). No exponga el dispositivo a sollicitaciones mecánicas ni té-rmicas que superen los límites descritos.

- El dispositivo cumple la normativa de protección electromagnética (CEM) para el área industrial (protección electromagnética: clase A). Si se emplea en ambientes domésticos, puede producir interferencias electro-magnéticas.

1.2 Seguridad intrínseca

- El dispositivo ha sido homologado para circuitos eléctricos intrinsecamente seguros (Ex i) hasta la zona 0 (gas) y la zona 20 (polvo) de la zona Ex. Los valores técnicos de seguridad de los equipos eléctricos intrín-secamente seguros, así como los cables de conexión deben ser tenidos en cuenta a la hora de ser conec-tados entre sí (IEC/EN 60079-14) y deben respetarse los valores indicados en estas instrucciones de montaje o en el certificado de examen de tipo UE.

- Para las mediciones en el lado intrinsecamente seguro preste siempre atención a las disposiciones vigen-tes respecto a la conexión conjunta de equipos eléctricos intrinsecamente seguros. En los circuitos intrín-secamente seguros use únicamente dispositivos de medición autorizados para ello.

- Si el módulo se ha utilizado en circuitos de corriente de seguridad no intrínseca, está prohibido un nuevo uso en circuitos de corriente de seguridad intrínseca. Marque el aparato claramente como intrinsecamente no seguro.

1.3 Instalación en la zona Ex (zona 2)

- ¡Respete las condiciones especificadas para la utilización en zonas Ex! Para la instalación use una carcasa homologada adecuada, con protección IP54 como mínimo, que cumpla lo exigido por la norma IEC/ EN 60079-15. Cumpla también los requisitos de la norma IEC/EN 60079-14.

- La conexión y separación de conductores y el ajuste del interruptor DIP en la zona 2 solo está permitida en estado libre de tensión.

- El encaje y desenganche sobre el pac-bus 9294, así como la conexión y la separación de cables en la zona Ex solo están homologados en estado libre de tensión.

- Debe desconectarse el equipo y retirarlo inmediatamente de la zona Ex si está dañado o se ha cargado o guardado de forma inadecuada o funciona incorrectamente.

1.4 Zonas expuestas a peligro de explosión por polvo

- El dispositivo no ha sido diseñado para instalarlo en zona 22.

- Si quiere no obstante utilizar el dispositivo en la zona 22 deberá incorporar una carcasa conforme a IEC/ EN 60079-31. Tenga en cuenta las temperaturas máximas para las superficies. Cumpla también los requere-rimientos de IEC/EN 60079-14.

- La interconexión con el circuito de seguridad intrínseca en lugares expuestos al peligro de explosión por polvo de las zonas 20, 21 o 22 solo puede realizarse si los equipos eléctricos conectados a este circuito de corriente están homologados para esta zona (p. ej., categoría 1D, 2D o 3D).

1.5 Aplicaciones con fines de seguridad (SIL)

⚠ IMPORTANTE

Para usar el dispositivo en aplicaciones con fines de seguridad, observe las instrucciones del manual de seguridad que hallará en r-stahl.com, ya que las exigencias normativas pueden di-ferir para las funciones de seguridad.

2. Descripción resumida

El amplificador de conmutación ha sido concebido para el funcionamiento intrinsecamente seguro de detec-tores de proximidad (según IEC/EN 60947-5-6, NAMUR) y contactos o interruptores tanto en circuitos de re-sistencia como no conectados.

Como salida de señal está disponible un relé (contacto conmutador).

3. Elementos de operación y de indicación (☑)

- LED amarillo "OUT", estado de conmutación
- LED rojo "LF", error del cable de sensor
- LED verde "PWR", alimentación de tensión
- Bornes de conexión para zona segura (negro / verde)
- Interruptor DIP 1 ... DIP 4
- Bornes de conexión para zona Ex (seguridad intrínseca Ex i, azul)

4. Instalación

⚠ IMPORTANTE: descarga electrostática

Tome las medidas de protección contra descarga electrostática antes de abrir la tapa frontal

4.1 Indicaciones de conexión

EN / UL 61010-1:

⚠ ADVERTENCIA

- Disponga cerca de un equipo un interruptor/interruptor de potencia que esté marcado como disposi-tivo separador para este aparato.
- Provea un dispositivo de protección contra sobrecorriente (I ≤ 16 A) en la instalación.
- Para proteger el dispositivo contra daños mecánicos o eléctricos, móntelo en una carcasa que tenga el índice de protección adecuado conforme a IEC/EN 60529.
- Separe el dispositivo de cualquier fuente de energía activa durante los trabajos de mantenimiento.
- La configuración del dispositivo por medio del interruptor DIP se tendrá que efectuar con la tensión desconectada.
- Si el dispositivo no se usa tal y como se indica en su documentación, es posible que la protección prevista se vea negativamente afectada.
- Gracias a su carcasa, el dispositivo dispone respecto a los dispositivos adyacentes de un aislamien-to básico para 300 Veff. Si se instalan varios dispositivos contiguamente, habrá que tener esto en cuenta y, de ser necesario, montar un aislamiento adicional. Si el dispositivo adyacente dispone ya de un aislamiento básico, no será necesario aplicar un aislamiento adicional.
- Las tensiones aplicadas en la entrada y la alimentación son tensiones extrabajas ELV (Extra-Low-Voltage). La tensión de conmutación en la salida del relé puede ser, según la aplicación, una tensión peligrosa (>30 V). Para tales casos se ha provisto una separación galvánica segura frente a las de-más conexiones.

El dispositivo puede encajarse en todos los carriles simétricos de 35 mm según IEC/EN 60715. Si se utiliza el 9294/31-12, coloque este primero para puentear la fuente de alimentación. (☑)

⚠ IMPORTANTE

En este caso, tenga siempre en cuenta el sentido de encaje del módulo y el pac-bus 9294:

Pie de fijación arriba y parte enchufable a la izquierda.

4.2 Alimentación de tensión

Puede suministrar la tensión de alimentación a través de los puntos de embornaje 5 y 6 o del pac-bus 9294.

ITALIANO

Amplificatore di commutazione serie 9270

1. Indicazioni di sicurezza

1.1 Note di installazione

- Il dispositivo è un apparato associato (categoria 1) del tipo di protezione antideflagrante "a sicurezza intrin-seca" e può essere installato come dispositivo di categoria 3 nell'area a rischio di esplosione della zona 2. Soddisfa i requisiti delle norme EN 60079-0:2012+A11:2013, EN 60079-11:2012 ed EN 60079-15:2010 / IEC 60079-0 Ed. 6.0, IEC 60079-11 Ed. 6.0 e IEC 60079-15 Ed. 4.0.

- L'installazione, l'uso e la manutenzione devono essere affidati a personale elettrotecnico qualificato. Segui-re le istruzioni di installazione fornite. Rispettare le prescrizioni e le norme di sicurezza vigenti per l'installa-zione e l'utilizzo (norme di sicurezza nazionali incluse), nonché le regole tecniche generali. Per i dati tecnici di sicurezza, fare riferimento al presente documento e ai certificati (certificato di omologazione UE ed even-tuali ulteriori omologazioni).

- Non è consentito aprire o modificare l'apparecchio. Non riparare l'apparecchio da sé, ma sostituirlo con un apparecchio equivalente. Le riparazioni possono essere effettuate soltanto dal produttore. Il produttore non è responsabile per danni in caso di trasgressione.

- Il grado di protezione IP20 (IEC/EN 60529) del dispositivo è previsto per un ambiente pulito e asciutto (gra-do di inquinamento 2, IEC/EN 60664-1). Non sottoporre il dispositivo ad alcuna sollecitazione meccanica e/ o termica superiore alle soglie indicate.

- Il dispositivo soddisfa le normative per la radioprotezione (EMV) per il settore industriale (classe di protezio-ne A). In caso di utilizzo in ambienti domestici si possono provocare disturbi radio.

1.2 Sicurezza intrinseca

- Il dispositivo è omologato per l'impiego in circuiti intrinsecamente sicuri (Ex-i) fino alla zona 0 (gas) e alla zona 20 (polveri) di aree a rischio di esplosione. I valori tecnici di sicurezza delle apparecchiature intrinseca-mente sicure e delle linee di collegamento devono essere tenuti in considerazione in fase di connessione (IEC/EN 60079-14) e corrispondere alle indicazioni fornite nelle presenti istruzioni di installazione o nel cer-tificato di omologazione UE.

- Per le misurazioni nella zona intrinsecamente sicura, attenersi sempre alle norme vigenti per l'interconnes-sione di apparecchiature a sicurezza intrinseca. Nei circuiti intrinsecamente sicuri, utilizzare solamente di-spositivi di misurazione ammessi per tali circuiti.

- Se il dispositivo è stato utilizzato in un circuito di corrente non a sicurezza intrinseca, è vietato utilizzarlo in circuiti di corrente a sicurezza intrinseca! Contrassegnare il dispositivo in modo chiaro come non a sicurez-za intrinseca.

1.3 Installazione in area Ex (zona 2)

- Rispettare le condizioni stabilite per l'utilizzo in atmosfere potenzialmente esplosive! Per l'installazione uti-lizzare una custodia adeguata omologata con grado di protezione minimo IP54 che soddisfi i requisiti della norma IEC/EN 60079-15. Tenere inoltre in considerazione i requisiti della norma IEC/EN 60079-14.

- All'interno della zona 2 è consentito collegare o staccare i conduttori e impostare i DIP switch solamente in assenza di tensione.

- L'innesto e il disinnesto sul pac-Bus 9294 oppure il collegamento e lo scollegamento di cavi in aree a rischio di esplosione è ammesso solo in assenza di tensione.

- L'apparecchio va messo fuori servizio e immediatamente allontanato dall'area Ex se danneggiato, oppure sottoposto a carico non conforme o non conformemente alloggiato, oppure se presenta difetti funzionali.

1.4 Aree con polveri a rischio di esplosione

- Il dispositivo non è concepito per l'installazione nella zona 22.

- Se, ciononostante, si impiega il dispositivo nella zona 22, è necessario installarlo in una custodia conforme alla norma IEC/EN 60079-31. Rispettare il limite massimo ammesso per le temperature superficiali. Attenersi ai requisiti richiesti dalla norma IEC/EN 60079-14.

- Effettuare la connessione al circuito intrinsecamente sicuro in aree a rischio di esplosione di polvere delle zone 20, 21 e 22 solo se le apparecchiature connesse a tale circuito sono ammesse per tale zona (ad es. categoria 1D, 2D o 3D).

1.5 Applicazioni di sicurezza (SIL)

⚠ IMPORTANTE

In caso di impiego del dispositivo in applicazioni di sicurezza, attenersi alle istruzioni del ma-nuale di sicurezza sul sito r-stahl.com, in quanto tali applicazioni richiedono requisiti diversi.

2. Breve descrizione

L'amplificatore di commutazione è concepito per il funzionamento di sensori di prossimità (secondo IEC/ EN 60947-5-6, NAMUR) e di contatti e interruttori non collegati o con resistenza intrinsecamente sicuri. Come uscita di segnale è disponibile un relé (contatto di scambio).

3. Elementi di comando e visualizzazione (☑)

- LED giallo "OUT", stato di commutazione
- LED rosso "LF", guasti di linea sulla linea sensore
- LED verde "PWR", alimentazione di tensione
- Morsetto di connessione per ambiente sicuro (nero / verde)
- Selettore DIP 1 ... DIP 4
- Morsetto di connessione per ambiente Ex (a sicurezza intrinseca Ex i, blu)

4. Installazione

⚠ IMPORTANTE: Scariche elettrostatiche

Prima di aprire il coperchio frontale, prendere misure di protezione adatte per impedire le scar-iche elettrostatiche!

4.1 Indicazioni sui collegamenti

EN / UL 61010-1:

⚠ AVVERTENZA

- Vicino a un'apparecchiatura predisponete un interruttore/interruttore di potenza che serva da dispo-sitivo di separazione per l'apparecchiatura.
- Predisporre nell'installazione una protezione contro il sovraccarico (I ≤ 16 A).
- Al fine di proteggerlo da danneggiamenti meccanici o elettrici, installare il dispositivo in una custodia adatta con un grado di protezione adeguato secondo IEC/EN 60529.
- Durante i lavori di manutenzione, scollegare il dispositivo da tutte le fonti di energia attiva.
- Le impostazioni del dispositivo mediante il DIP switch devono essere effettuate in assenza di tensio-ne.
- Un uso del dispositivo non conforme a quanto descritto nella documentazione può pregiudicare l'ef-ficacia della protezione prevista.
- La custodia del dispositivo fornisce un isolamento base dai dispositivi adiacenti per 300 Veff. In caso di installazione di più dispositivi uno accanto all'altro, tenere conto di tale dato e installare se neces-sario un isolamento aggiuntivo. Se il dispositivo adiacente possiede un isolamento base, non è ne-cessario un isolamento aggiuntivo.
- Le tensioni presenti su ingresso e alimentazione sono tensioni Extra-Low-Voltage (ELV). In funzione dell'applicazione, la tensione di commutazione sull'uscita relè può essere una tensione pericolosa (> 30 V). In questo caso è previsto un isolamento elettrico sicuro dalle altre connessioni.

Il dispositivo si inserisce a scatto su tutte le guide di supporto da 35 mm a norma IEC/EN 60715. In caso di im-piego del 9294/31-12, inserirlo per primo per il ponticellamento dell'alimentazione di tensione. (☑)

⚠ IMPORTANTE

In questo caso rispettare assolutamente la direzione di innesto del modulo e del pac-Bus 9294: piedino di innesto in alto e spina a sinistra!

4.2 Alimentazione di tensione

È possibile alimentare la tensione di alimentazione tramite i punti di connessione 5 e 6 oppure il pac-Bus 9294.



R. STAHL Schaltgeräte GmbH
Am Bahnhof 30, 74638 Waldenburg, Germany
Tel: +49 7942 943-0 Fax: +49 7942 943-4333
Internet: r-stahl.com E-Mail: info@r-stahl.com

| | | |
|-------------|-----------------------------|------------|
| r-stahl.com | 261419 / 927060310010 / V01 | 2022-04-01 |
| IT | Istruzioni per l'uso | |
| ES | Instrucciones de servicio | |
| PT | Instruções de operação | |

| | |
|----------------------|---------------|
| 9270/11-16-14 | 261409 |
| 1 | |

| | |
|----------|--|
| 2 | |
|----------|--|

| | |
|----------|--|
| 3 | |
|----------|--|

| | | | |
|----------|--|----------|--|
| 4 | | 5 | |
|----------|--|----------|--|

| | |
|-------------|-------------------|
| MNR 1016545 | DNR 83192384 - 01 |
|-------------|-------------------|

РУССКИЙ

Коммутирующий усилитель, серия 9270

1. Правила техники безопасности

1.1 инструкции по монтажу

- Устройство является связанным оборудованием (категория 1) вида взрывозащиты "Искробезопасная электрическая цепь" и может как устройство категории 3 устанавливаться во взрывоопасной области зоны 2. Оно выполняет требования EN 60079-0:2012+A11:2013, EN 60079-11:2012 и EN 60079-15:2010 или IEC 60079-0 Ed. 6.0, IEC 60079-11 Ed. 6.0 и IEC 60079-15 Ed. 4.0.

- Монтаж, эксплуатацию и работы по техобслуживанию разрешается выполнять только квалифицированным специалистам по электротехническому оборудованию. Соблюдать приведенные инструкции по монтажу. При установке и эксплуатации соблюдать действующие инструкции и правила техники безопасности (в том числе и национальные предписания по технике безопасности), а также общие технические правила. Данные по технике безопасности приведены в этом документе и сертификатах (Свидетельстве о соответствии типу ЕС, при необходимости - в других сертификатах).

- Запрещается открывать или модифицировать устройство. Не ремонтируйте устройство самостоятельно, а замените его на равноценное устройство. Ремонт должен производиться только сотрудниками компании-изготовителя. Производитель не несет ответственности за повреждения вследствие несоблюдения предписаний.

- Степень защиты IP20 (IEC/EN 60529) устройства предусматривает использование в условиях чистой и сухой среды (степень загрязнения 2, IEC/EN 60664-1). Не подвергать устройство механическим и/или термическим нагрузкам, превышающим указанные предельные значения.

- Устройство отвечает директивам в отношении подавления радиопомех (ЭМС) при использовании в промышленных помещениях (класс подавления радиопомех А). При использовании в жилых помещениях устройство может вызвать нежелательные радиопомехи.

1.2 Искробезопасность

- Устройство имеет допуск для искробезопасных (Ex i) электроцепей во взрывоопасных зонах вплоть до зоны 0 (газ) до 20 (пыль). Значения характеристик безопасности искробезопасного оборудования, а также электрических соединений (IEC/EN 60079-14) должны соблюдаться при подключении и содержать указанные в этой инструкции по монтажу или Свидетельстве о соответствии типу ЕС значения.

- Во время измерения искробезопасных цепей непременно соблюдать действующие предписания по подключению искробезопасного электрооборудования. Для искробезопасных цепей использовать только допущенные измерительные приборы.

- Если устройство применялось в искроопасных цепях, то его запрещается использовать в искробезопасных цепях! Однозначно промаркируйте устройство в качестве искроопасного.

1.3 Установка во взрывоопасной зоне (зона 2)

- Соблюдать требования, установленные для применения во взрывоопасных зонах! При установке использовать только соответствующий допущенный к применению корпус с минимальной степенью защиты IP54, отвечающий требованиям стандарта IEC/EN 60079-15. Также соблюдать требования стандарта IEC/EN 60079-14.

- Подсоединение или отсоединение кабелей и настройка DIP-переключателей в зоне 2 допускается только в обесточенном состоянии.

- Установка на шину рас-Bus 9294 и демонтаж с нее, а также подключение и отключение проводов во взрывоопасной зоне должны производиться только в обесточенном состоянии.

- В случае повреждения, неправильной установки, неверного функционирования устройства или воздействия на него ненадлежащей нагрузки, следует немедленно отключить его и вывести за пределы взрывоопасной зоны.

1.4 Взрывоопасные по пыли зоны

- Устройство не предназначено для установки в зоне 22.
- Если устройство все же будет использоваться в зоне 22, оно должно быть встроено в соответствующий корпус согласно МЭН/EN 60079-31. При этом необходимо учитывать максимально допустимую температуру поверхности корпуса и соблюдать требования стандарта МЭН/EN 60079-14.

- Искробезопасные цепи в зонах 20, 21 или 22, в которых существует опасность взрыва пылевоздушной смеси, должны подключаться только в том случае, если оборудование для этой зоны, подключенное к цепи, прошло соответствующую сертификацию (например, категории 1D, 2D или 3D).

1.5 Безопасные системы (SIL)

ⓘ ПРЕДУПРЕЖДЕНИЕ

При использовании устройства в безопасных системах соблюдать указания, приведенные в руководстве по функциональной безопасности изделия на странице r-stahl.com, так как к данному уровню функциональной безопасности могут предъявляться другие требования.

2. Краткое описание

Коммутирующий усилитель предназначен для обеспечения работы искробезопасных бесконтактных датчиков (согласно IEC/EN 60947-5-6, NAMUR) и ненагруженных контактов, а также контактов с шунтирующим резистором или переключателей с гальванической развязкой.

В качестве сигнального выхода используется реле (преобразователь).

3. Элементы управления и индикации ⓘ

- Желтый светодиод "OUT", коммутационное состояние
- Красный светодиод "LF, сбой в цепи датчика
- Зеленый светодиод "PWR", питание
- Соединительные клеммы для безопасного участка (черные/зеленые)
- Переключатель DIP 1 ... DIP 4
- Соединительные клеммы для взрывоопасного участка (искробезопасный Ex-i, синие)

РУССКИЙ

4. Монтаж

ⓘ ПРЕДУПРЕЖДЕНИЕ: Электростатический разряд

Прежде чем открыть переднюю крышку, необходимо принять меры по защите от электростатических разрядов!

4.1 Указания по подключению EN / UL 61010-1:

ⓘ ОСТОРОЖНО

- Предусмотрите вблизи устройства выключатель/силовой выключатель, который будет обозначен как разъединяющее устройство.

- При установке необходимо предусмотреть устройство защиты от сверхтоков (I ≤ 16 А).

- Устройство для защиты от механических или электрических повреждений встроить в соответствующий корпус с необходимой степенью защиты согласно IEC/EN 60529.

- Во время проведения ремонтных работ отсоединять устройство от всех действующих источников питания.

- Настройки устройства при помощи DIP-переключателя должны производиться только в обесточенном состоянии.

- Если устройство используется не в соответствии с документацией, это может повлиять на защиту, предусмотренную в устройстве.

- Благодаря наличию корпуса устройство изолировано от соседних устройств, рассчитанных на 300 Вэфф.. Это необходимо учитывать при монтаже нескольких устройств, расположенных рядом друг с другом. При необходимости следует установить дополнительную изоляцию! Если соседнее устройство имеет базовую изоляцию, то дополнительная изоляция не требуется.

- Напряжения на выходе и в цепи питания являются сверхнизкими напряжениями (ELV - Extra-Low-Voltage). Напряжение переключения на выходе реле может в зависимости от применения быть опасным напряжением (>30 В). На такой случай имеется безопасная гальваническая развязка с прочими подключениям.

Устройство устанавливается на монтажные рейки шириной 35 мм любого типа согласно IEC/EN 60715. Используя изделие 9294/31-12, для разветвления цепей питания сначала вставить его в монтажную рейку. ⓘ

ⓘ ПРЕДУПРЕЖДЕНИЕ

В этом случае обязательно соблюдать направление фиксации модуля и рас-Bus 9294:

Монтажное основание с защелками вверху, а штекерная часть слева!

4.2 Питающее напряжение

Напряжение питания можно подавать через клеммы 5 и 6 или через рас-Bus 9294.

한국인

스위칭 증폭기 시리즈 9270

1. 안전 지침

1.1 설치 지침

- 이 장치는 "분질 안전" 보호 등급의 EPL [Ga], [Da](ATEX 카테고리 1)에 해당하는 장치이며 Zone 2 폭발 위험 영역에서 EPL Gc(ATEX 카테고리 3) 장치로 설치할 수 있습니다 . 분질 안전 회로는 Zone 0/Zone 20 가지에서 사용할 수 있습니다 . 다음 규격의 요구사항을 충족합니다 . 구체적인 정보는 동봉된 EU 적합성 선언에서 확인할 수 있으며 최신 버전의 당사 웹 사이트를 참고할 수 있습니다 . IEC/EN 60079-0, IEC/EN 60079-11 및 IEC/EN 60079-15.

- 설치, 작동 및 유지보수는 전기 기술 자격을 갖춘 직원이 수행해야 합니다 . 명시된 설치 지침을 따르십시오 . 설치 및 작동에 적용되는 규정, 안전 규정 (국가 안전 규정 포함) 및 일반 기술 규칙을 준수하십시오 . 안전 데이터는 이 문서와 인증서 (EU 형식 시험 인증서, 필요한 경우 추가 승인)에서 찾을 수 있습니다 .

- 장치를 열거나 개조해서는 안 됩니다 . 장치를 직접 수리하지 마시고 등급의 장치로 교체하십시오 . 우리는 제조사에 맡겨야 합니다 . 제조사는 지침을 어겨 발생한 피해에 대해 책임을 지지 않습니다 .

- 장치의 IP20 보호 등급(IEC/EN 60529)은 깨끗하고 건조한 환경에 맞게 설계된 것입니다 . 명시된 한계를 초과하는 기계적 및/ 또는 열적 하중에 장치를 노출하지 마십시오 .

- 이 장치는 산업 영역(무선 보호 등급 A)의 무선 보호 규정(EMC)을 충족합니다 . 추가 영역에서 사용 시 전파 간섭을 일으킬 수 있습니다 .

1.2 분질 안전

- 이 장치는 Ex 영역의 Zone 0(가스) 및 Zone 20(분질)까지의 분질 안전 (Ex i) 회로용으로 승인을 받았습니다 . 분질 안전 장치 및 연결 라인의 안전 관련 값은 상호 연결 시 준수해야 하며 (IEC/EN 60079-14) 이 설치 지침은 EU 형식 시험 인증서에 지정된 값을 준수해야 합니다 .

- 분질 안전 측에서 측정할 때 분질 안전 장치의 상호 연결에 적용되는 관련 규정을 준수하도록 하십시오 . 분질 안전 회로에서 이러한 승인된 측정 장치용으로만 사용하십시오 .

- 비분질 안전 회로에서 장치를 사용한 경우 분질 안전 회로에서 다시 사용해서는 안 됩니다! 분질 안전이 아닌 것으로 장치에 명확하게 표시하십시오 .

1.3 Ex 영역 (Zone 2) 에 설치

- 폭발 위험 영역에서 사용하려면 지정된 조건을 준수하십시오 ! 설치 시 IEC/EN 60079-15의 요구사항을 충족하는 최소 보호 등급 IP54의 적합하고 승인 받은 인클로저를 사용하십시오 . IEC/EN 60079-14의 요구사항도 준수하십시오 .

- 라인을 연결 또는 분리하거나 DIP 스위치를 설정하는 것은 Zone 2에서 전원이 꺼진 상태에서만 허용됩니다 .

- 폭발 위험 영역에서 라인을 연결 또는 분리하거나 pac-Bus 9294를 끼우거나 빼는 것은 장치의 전원이 꺼진 상태에서만 허용됩니다 .

- 장치가 손상되거나 부적절하게 적재 또는 보관되거나 오작동하는 경우 장치 작동을 중단하고 즉시 Ex 영역에서 제거해야 합니다 .

1.4 분질 폭발 위험 영역

- 이 장치는 Zone 22에 설치하도록 설계되지 않았습니다 .
- 그럼에도 장치를 Zone 22에 설치하고자 할 경우에는 IEC/EN 60079-31에 따른 인클로저에 설치해야 합니다 . 이때 최대 표면 온도에 유의하십시오 . IEC/EN 60079-14의 요구사항을 준수하십시오 .

- 이 회로에 연결된 장치가 Zone 20, 21 및 22에 승인 받은 경우에만(예: 카테고리 1D, 2D, 3D) 이러한 Zone의 분질 폭발 위험 영역에서 분질 안전 회로와 상호 연결하십시오 .

1.5 안전 관련 애플리케이션 (SIL)

- ⓘ 주의 안전 관련 애플리케이션에서 장치를 사용할 경우 r-stahl.com의 안전 매뉴얼 웹 코드 "9270A"에 있는 지침을 준수하십시오 .

2. 요약 설명

스위칭 증폭기는 근접 센서(IEC/EN 60947-5-6, NAMUR에 따름) 및 연결되지 않은 저항 연결 접점이나 스위치의 분질 안전 작동을 위해 설계되었습니다 .

릴레이 (전환 접점)를 신호 출력으로 사용할 수 있습니다 .

3. 조작 및 표시 요소 ⓘ

- 노란색 LED "OUT" 스위칭 상태 LED 녹색
- 센서 케이블의 빨간색 LED "LF" 배선 오류
- 녹색 LED "PWR" 전원 공급 장치
- 안전 영역용 연결 단자 (검은색 / 녹색)
- 스위치 DIP 1–DIP 4
- Ex 영역용 연결 단자 (분질 안전 Ex i, 파란색)

한국인

4. 설치

ⓘ 주의: 정전 방전

전면 커버를 열기 전에 정전 방전에 대한 보호 조치를 취하십시오 !

4.1 연결 지침 EN / UL 61010-1:

ⓘ 경고

- 이 장치의 분리 장치로 표시된 스위치 / 회로 차단기를 장치 근처에 구비하십시오 .

- 설비에 과전류 차단기 (I ≤ 16A)를 구비하십시오 .

- 기계적 또는 전기적 손상으로부터 보호하려면 IEC/EN 60529에 따른 적절한 보호 등급의 인클로저에 장치를 설치하십시오 .

- 유지보수 작업을 할 때에는 모든 유효 에너지원에서 장치를 분리하십시오 .

- 전원이 꺼진 상태에서만 DIP 스위치를 이용하여 장치를 설정하십시오 . 장치를 문서에 따라 사용하지 않으면 제공된 보호 기능이 손상될 수 있습니다 .

- 장치는 인클로저로 인해 300V_{eff.}에 있어 인접 장치와 기본 절연을 가집니다 . 여러 장치를 나란히 설치할 때 이에 유의하고 필요한 경우 추가 절연을 설치하십시오 . 인접 장치에 기본 절연이 있는 경우 추가 절연이 불필요합니다 .

- 입력, 출력, 공급에 있는 전압은 초저전압(ELV)입니다 . 애플리케이션에 따라 릴레이 출력의 스위칭 전압이 위험 전압 (>30V)일 수 있습니다 . 이 경우 다른 연결에 안전한 갈바닉 절연이 있습니다 .

장치는 IEC/EN 60715에 따른 모든 35mm DIN 레일에 연결할 수 있습니다 . 9294/31-12의 사용 시 전원 공급 장치를 연결하기 위해서는 이를 먼저 끼우십시오 . ⓘ

- ⓘ 주의 이 경우 모듈과 pac-Bus 9294의 다음과 같은 장착 방향에 반드시 유의하십시오 : 스텝인 장착 다리는 위에 그리고 커넥터 부분은 왼쪽에 !

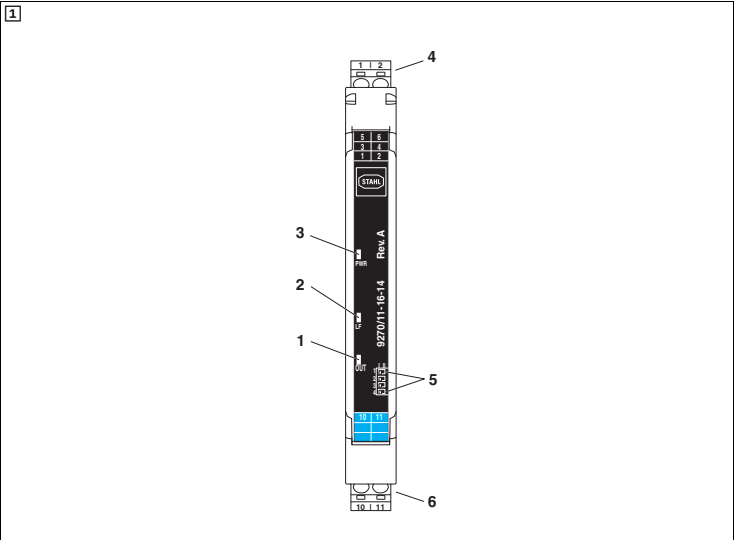
4.2 전압 공급

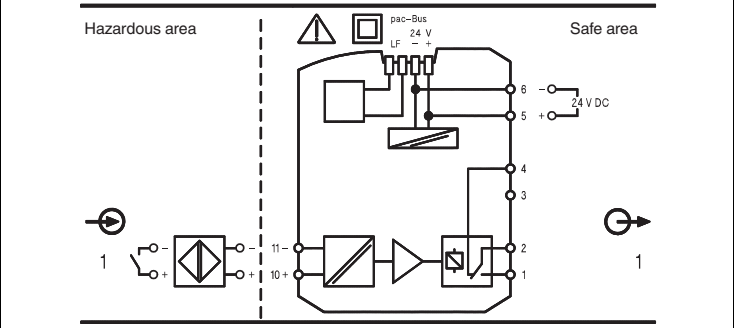
단자점 5와 6 또는 pac-Bus 9294를 통해 공급 전압을 공급할 수 있습니다 .

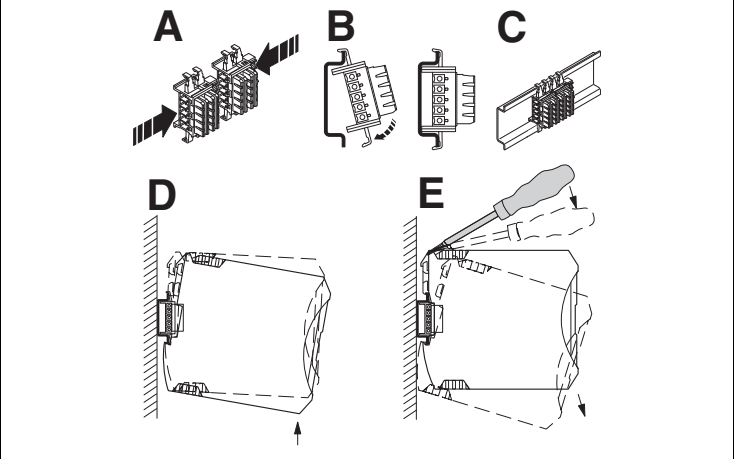
| | | | |
|---|--|--|--|
| STAHL | | | |
| R. STAHL Schaltgeräte GmbH <div>Am Bahnhof 30, 74638 Waldenburg, Germany</div> <div>Tel: +49 7942 943-0 Fax: +49 7942 943-4333</div> <div>Internet: r-stahl.com E-Mail: info@r-stahl.com</div> | | | |

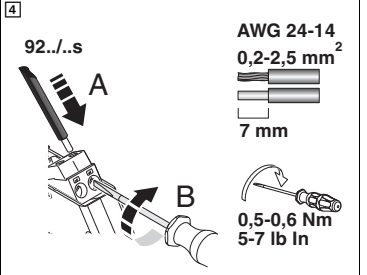
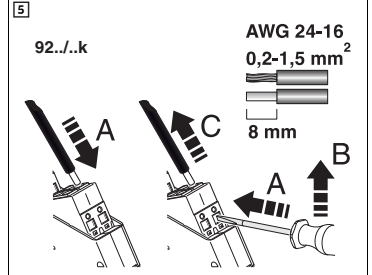
| | | |
|-------------|-----------------------------|------------|
| r-stahl.com | 261419 / 927060310010 / V01 | 2022-04-01 |
| KR | 사용 설명서 | |
| RU | Инструкция по эксплуатации | |

EAC

| | |
|----------------------|---|
| 9270/11-16-14 | |
| 261409 | |
| 1 |  |

| | |
|----------|--|
| 2 |  |
|----------|--|

| | |
|----------|---|
| 3 |  |
|----------|---|

| | | | |
|----------|---|----------|---|
| 4 |  | 5 |  |
|----------|---|----------|---|

开关中继器系列 9270

1. 安全提示

1.1 安装注意事项

- 本设备属于（1类）“本质安全型”点火保护等级，可作为3类设备安装在防爆区域2内。设备满足 EN 60079-0:2012+A11:2013、EN 60079-11:2012、EN 60079-15:2010、IEC 60079-0 版本 6.0、IEC 60079-11 版本 6.0 和 IEC 60079-15 版本 4.0 的要求。
- 安装、操作和保养服务须由合格的电气工程师进行。请遵守安装操作指南的规定。安装和运行设备时，必须遵守适用的规范和安全指令（包括国家安全指令）以及一般技术规范。安全数据请见本文献和证书（EU 认证，必要时还可参考其它认证证书）。
- 设备不可打开或改造。请勿自行修理设备，可更换整部设备。仅生产厂家可进行修理。生产厂家对因滥用产品而导致的损坏不负责任。
- 设备的 IP20 保护等级 (IEC/EN 60529) 适用于清洁干燥的环境（污染等级 2、IEC/EN 60664-1）。不得在规定的机械和 / 或温度范围以外使用设备。
- 设备符合适用工业区的 EMC 法规（EMC A 级）。在住宅区内使用该设备可能会引起无线电干扰。

1.2 本安

- 设备已通过本安（Ex*i*）回路认证，可用于防爆区域 0（气体）和防爆区域 20（粉尘）。连接过程中必须遵守本安设备和连接线路的安全技术值（IEC/EC 60079-14）、本安装说明和 / 或 EU 认证中规定的数值。
- 当在本安侧进行测量时需遵守本安设备连接的相关规定。仅可对本安回路使用通过认证的测量设备。
- 如果设备在非本安的回路中使用过，则不可将其再次运用于本安回路中。应将设备明确标识为非本安。

1.3 Ex 区域中的安装（2 区）

- 在易爆危险区中使用时应注意规定的条件！将设备安装在一个符合 IEC/EN 60079-15 要求、防护等级至少 IP54 的合适的外壳中。也要遵守 IEC/EN 60079-14 标准的要求。
- 在 2 区内，仅在已断开电源连接的情况下才允许进行电缆的连接或分断操作以及调整 DIP 开关。
- 在易爆区域内，仅允许在已断开电源的情况下，将设备卡接到 pac-Bus 9294 上或将其取下，以及连接和断开电缆连接。
- 如设备被损坏，被用于不允许的负载状况，放置不正确，或出现故障，必须对其停止使用并立即将其移出 Ex 区域。

1.4 可能发生粉尘爆炸的区域

- 该设备不适合在 22 区内安装。
- 如果您依然要在 22 区内使用该设备，必须将其安装在符合 IEC/EN 60079-31 标准的外壳内。在这种情况下需注意最大表面温度。遵守 IEC/EN 60079-14 标准的要求。
- 只有在连接到回路上的设备已通过认证并准许用于有粉尘爆炸危险的区域（例如 1D、2D 或 3D 类）时，才允许在这些区域（20、21 或 22 区）内将其连接到本安回路上。

1.5 与安全有关的应用场合（SIL）

- 注意**

由于对安全相关功能的要求不同，在安全相关应用中使用设备时，请遵守 r-stahl.com 的安全手册中的指示说明。

2. 概述

开关中继器设计用于安装在危险区域内的接近传感器（符合 IEC/EN 60947-5-6 NAMUR 标准要求）和带断路或阻抗回路的开关触点以及交换机的本安运行。提供一个继电器（转换触点）作为信号输出。

3. 操作与显示 (国)

- 1 黄色“OUT”LED，开关状态
- 2 红色“LF”LED，传感器电缆的线路故障
- 3 绿色“PWR”LED，电源
- 4 用于安全区域的接线端子（黑色 / 绿色）
- 5 交换机 DIP 1 ... DIP 4
- 6 用于 Ex 区域的接线端子（本安 Ex i, 蓝色）

4. 安装

- 注意** : 静电放电

打开前盖前需先对静电放电采取防护措施！

4.1 连接注意事项
EN / UL 61010-1:

警告

- 在设备周边提供一个已标记为该设备的分断装置的开关 / 断路器。
- 在安装过程中提供一个过电流保护设备（I ≤ 16 A）。
- 将设备安装在一个有合适保护等级（符合 IEC/EN 60529 标准）的外壳内，以防止机械和电气损坏。
- 进行维护作业时需将所有的有效电源切断。
- 在使用 DIP 开关进行组态前，请确保已断开设备的电源。
- 如果不按技术资料的规定使用设备，预期的保护功能将受到影响。
- 设备外壳与相邻设备（300 V 有效）之间有基本绝缘。并排安装多台设备时必须注意，必要时应该额外安装绝缘装置！如果相邻设备也有基本绝缘，则无需额外安装绝缘装置。
- 输入和电源供应处的电压均为特低电压（ELV）。根据应用的不同，继电器输出上的切换电压可能为危险电压（> 30V）。在此情况下，会采用其他连接的安全电隔离。

设备可以卡接到所有符合 IEC/EN 60715 标准的 35 mm DIN 导轨上。在使用 9294/31-12 时，先将其插入以桥接电源。 (国)

- 注意**

在卡接时，也请注意模块和 pac-Bus 9294 的方向：卡脚在顶部，连接器在左侧。

4.2 电源

电源电压可通过接线点 5 和 6 或者通过 pac-Bus 9294 供应。

Wzmacniacz przekaźnikowy serii 9270

1. Wskazówki dotyczące bezpieczeństwa

1.1 Instrukcja instalacji

- Urządzenie stanowi środek roboczy podlegający ochronie przeciwybuchowej (kategoria 1) „Wykonanie iskrobezpieczne” i może być zainstalowany jako urządzenie kategorii 3 w zagrożonym wybuchem obszarze strefy 2. Spełnia wymogi norm EN 60079-0:2012+A11:2013, EN 60079-11:2012 i EN 60079-15:2010 lub IEC 60079-0 wyd. 6.0, IEC 60079-11 wyd. 6.0 i IEC 60079-15 wyd. 4.0.
- Instalacji, obsługi i konserwacji dokonywać może jedynie wyspecjalizowany personel elektrotechniczny. Należy przestrzegać zawartych w dokumentacji instrukcji instalacji. Podczas instalacji i eksploatacji należy przestrzegać obowiązujących postanowień i przepisów bezpieczeństwa (w tym krajowych przepisów bezpieczeństwa) oraz ogólnie przyjętych zasad techniki. Dane związane z wymaganiami techniki bezpieczeństwa funkcjonalnego zawarte są w niniejszej dokumentacji oraz w certyfikatach (świadectwo badania typu UE, ewentualnie inne aprobaty).
- Otwieranie lub zmiany w urządzeniu są nie dozwolone. Nie wolno naprawiać urządzenia samodzielnie lecz należy wymienić go na nowe. Napraw dokonywać może jedynie producent. Producent nie odpowiada za straty powstałe na skutek niewłaściwego postępowania.
- Urządzenie posiada stopień ochrony IP20 (IEC/EN 60529) i jest przeznaczone do pracy w czystym i suchym otoczeniu (stopień zabrudzenia 2, IEC/EN 60664-1). Nie należy wystawiać urządzenia na działanie obciążeń mechanicznych ani termicznych przekraczających określone wartości graniczne.
- Urządzenie spełnia warunki kompatybilności elektromagnetycznej (EMV) w obszarach przemysłowych (klasa ochrony przed promieniowaniem elektromagnetycznym A). Używanie w obszarach zamieszkałych prowadzić może do zakłóceń radiowych.

1.2 Wykonanie iskrobezpieczne

- Urządzenie jest dopuszczone do obwodów iskrobezpiecznych (Ex i) maks. w strefie 0 (gaz) i 20 (pył) obszaru Ex. Podczas łączenia urządzeń ze sobą (IEC/EN 60079-14) należy przestrzegać wartości związanych z wymaganiami techniki bezpieczeństwa funkcjonalnego dotyczących zarówno urządzeń w wykonaniu iskrobezpiecznym, jak i przewodów łączących, oraz muszą one być zgodne z wartościami podanymi w niniejszej instrukcji montażu wzgl. w świadectwie badania typu UE.
- Przy pomiarach na stronie iskrobezpiecznej należy koniecznie przestrzegać właściwych postanowień o podłączeniu iskrobezpiecznych elektrycznych środków eksploatacyjnych. W obwodach iskrobezpiecznych należy stosować wyłącznie dla nich atestowanych mierników.
- Jeżeli urządzenie zostało uruchomione w obwodzie nieiskrobezpiecznym, jego ponowna eksploatacja w obwodach iskrobezpiecznych jest zabroniona! Należy wyraźnie oznaczyć urządzenie jako nieiskrobezpieczne.

1.3 Instalacja w obszarze zagrożonym wybuchem (strefa 2)

- Przestrzegać ustalonych warunków stosowania w obszarze potencjalnie zagrożonym wybuchem! Podczas montażu użyć odpowiedniej certyfikowanej obudowy o stopniu ochrony min. IP54, która spełnia wymagania normy IEC/EN 60079-15. Uwzględnić również wymagania normy IEC/EN 60079-14.
- Podłączanie i odłączanie przewodów, a także ustawianie przelącznika DIP w strefie 2 jest dozwolone wyłącznie w stanie beznapięciowym.
- Zatrząskiwanie na magistrali pac-Bus 9294 i demontaż z niej wzgl. podłączanie i odłączanie przewodów w strefie zagrożenia wybuchowego dopuszczalne jest wyłącznie w stanie beznapięciowym.
- Urządzenie które jest uszkodzone, niewłaściwie obciążone, będzie przechoywwane lub wykazuje niewłaściwe działanie, należy usunąć z obszaru zagrożonego wybuchem.

1.4 Obszary zagrożone wybuchem pyłów

- Urządzenie nie jest skonstruowane do stosowania w strefie 22.
- Jeżeli jednak ma ono zostać zastosowane w strefie 22, należy zamontować je w odpowiedniej obudowie zgodnie z IEC/EN 60947-31. Przestrzegać przy tym maksymalnej temperatury powierzchni. Dotrzymać wymagań IEC/EN 60079-14.
- Podłączenie urządzenia do obwodu iskrobezpiecznego w obszarach zagrożonych wybuchem pyłów stref 20, 21 wzgl. 22 wolno przeprowadzić tylko wtedy, jeśli do obwodu prądu podłączone elektryczne środki eksploatacyjne są dopuszczone do pracy w tej strefie (np. kategoria 1D, 2D wzgl. 3D).

1.5 Bezpieczne zastosowania (SIL)

UWAGA

W przypadku eksploatacji urządzenia do zastosowań bezpiecznych należy stosować się do wskazówek podręcznika bezpieczeństwa dostępnego pod r-stahl.com, ponieważ wymagania dla funkcji związanych z bezpieczeństwem mogą się różnić.

2. Krótki opis

Wzmacniacz przekaźnikowy jest przeznaczony do iskrobezpiecznej eksploatacji czujników zbliżeniowych (zgodnych z normą IEC/EN 60947-5-6, NAMUR) oraz styków i łączników z dodatkowymi rezystorami lub bez nich.

Jako wyjście sygnału dostępny jest przekaźnik (ze stykiem przelącznym).

3. Elementy obsługi i wskaźnikowe (国)

- 1 LED żółta „OUT” stan łączeniowy
- 2 LED czerwona „F” błąd przewodu czujnika
- 3 Zielona LED „PWR” zasilania elektrycznego
- 4 Zaciski podłączeniowe dla bezpiecznego obszaru (czarny / zielony)
- 5 Łącznik DIP 1 ... DIP 4
- 6 Zaciski podłączeniowe dla obszaru zagrożonego wybuchem (wykonanie iskrobezpieczne, niebieski)

4. Instalacja

UWAGA: wyładowanie elektrostatyczne

Przed otwarciem pokrywy czołowej należy podjąć środki zabezpieczające przeciw wyładowaniom elektrostatycznym!

4.1 Wskazówki dotyczące przylączenia

EN / UL 61010-1:

OSTRZEŻENIE

- W pobliżu urządzenia zaplanować należy wyłącznik/wyłącznik mocy, który należy oznakować jako separator dla danego urządzenia.
- Zaprojektować należy również zabezpieczenie nadmiarowo-prądowe (I 16 A) dla instalacji.
- Urządzenie należy zamontować w odpowiedniej obudowie o właściwym stopniu ochrony wg IEC/EN 60529 w celu zabezpieczenia przed uszkodzeniami mechanicznymi i elektrycznymi.
- Podczas prac konserwacyjno-naprawczych urządzenie odłączyć należy od wszystkich źródeł energii.
- Ustawienia urządzenia za pomocą łącznika DIP mogą odbywać się wyłącznie w stanie bez napięciowym.
- Jeżeli urządzenie używane będzie nie zgodnie z dokumentacją, wpłynąć to może na przewidziane zabezpieczenia.
- Obudowa urządzenia zapewnia mu izolację podstawową do urządzeń sąsiadujących 300 V_{eff}. W razie instalacji kilku urządzeń obok siebie należy to uwzględnić i w razie potrzeby zainstalować dodatkową izolację! Jeżeli urządzenie sąsiadujące dysponuje izolacją podstawową, dodatkowa izolacja nie jest potrzebna.
- Napięcia wejścia i zasilania należą do napięć extra low voltage (ELV). Napięcie łączeniowe na wyjściu przekaźnikowym może być w zależności od zastosowania napięciem niebezpiecznym (>30 V). W tym wypadku istnieje bezpieczna separacja galwaniczna od innych przyłączy.

Urządzenie można montować na wszystkich szynach DIN o szerokości 35 mm zgodnych z normą IEC/EN 60715. W przypadku zastosowania urządzenia 9294/31-12 należy je zamontować jako pierwszy element w celu zmostkowania napięcia zasilającego. (国)

UWAGA

W takim przypadku należy koniecznie przestrzegać kierunku zatrząskiwania modułu i magistrali pac-Bus 9294: Nóżka ustalająca na górze a element wtykowy po lewej!

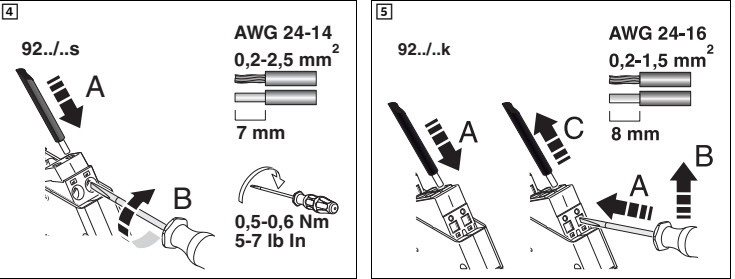
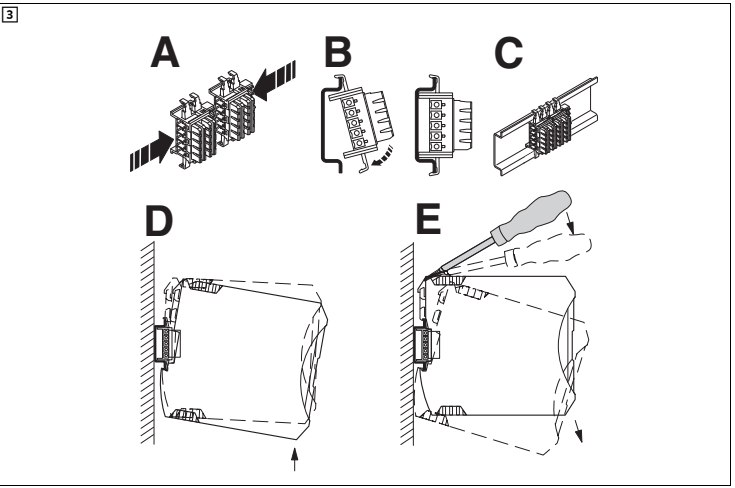
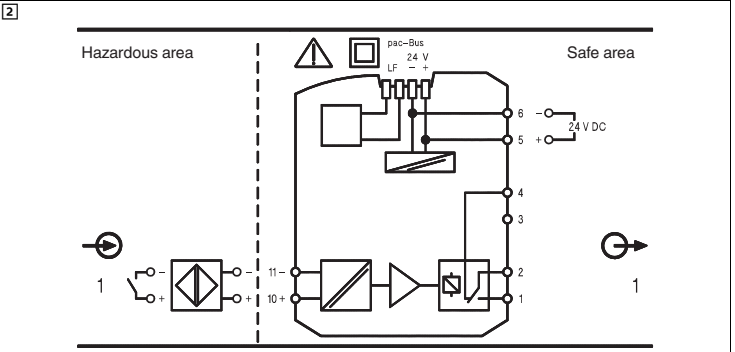
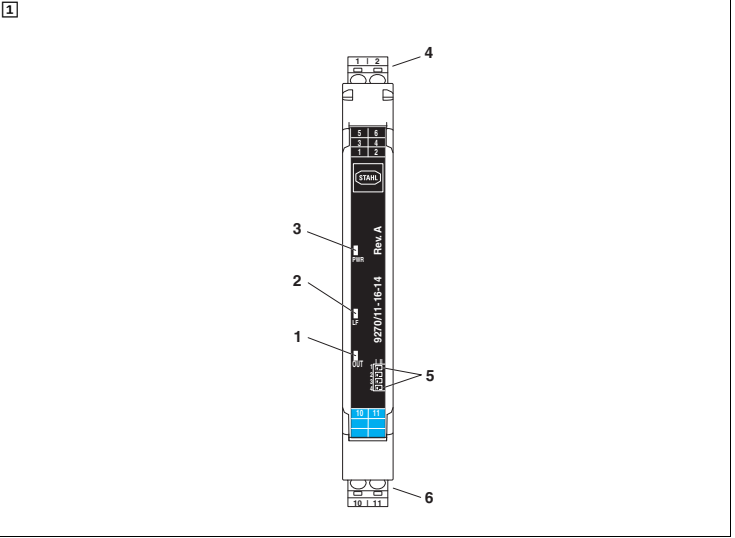
4.2 Zasilanie

Napięcie zasilania można doprowadzić przez punkty połączeniowe 5 i 6 lub przez magistralę pac-Bus 9294.

| | |
|--------------|---|
| STAHL | R. STAHL Schaltgeräte GmbH Am Bahnhof 30, 74638 Waldenburg, Germany Tel: +49 7942 943-0 Fax: +49 7942 943-4333 Internet: r-stahl.com E-Mail: info@r-stahl.com |
|--------------|---|

| | | |
|-------------|-----------------------------|------------|
| r-stahl.com | 261419 / 927060310010 / V01 | 2022-04-01 |
| PL | Instrukcja obsługi | |
| ZH | 操作指南 | |

| | |
|----------------------|---------------|
| 9270/11-16-14 | 261409 |
|----------------------|---------------|



中文

通过端子组 9194/50-01 供电

绝不能通过端子组将电源电压与总线连接器直接连接。

遵守最高 4 A 馈入电流的规定。

通过电源模块型号 9193 馈电

供电模块型号 9193 用于为 DIN 导轨总线连接器馈送电源电压。

5. 组态

发货时，所有 DIP 开关均默认设定为 "I" 位置。

位置 "I" = OFF，位置 "II" = ON

5.1 **动作方向（开关 DIP 1）**

I = 正常相位（工作电流动作）

II = 反相（闭合回路电流动作）

5.2 **线路故障检测（开关 DIP 2）**

I = 禁用线路故障检测 -（不得用于安全相关的应用）

II = 启用线路故障检测

若出现线路故障，继电器便会跳闸，且红色 LED "LF" 闪烁（NE 44）。

DIN 导轨总线连接器用于将故障信息传输到馈电模块型号 9193，以将其作为组故障信息转发。

! 注意

对于断路开关触点，必须禁用线路故障检测 (LF) 或将相应的阻抗回路直接连接在触点上。(🔗)

5.3 **真值表** (🔗)

要点：

S：交换机无电阻电路；N：NAMUR 传感器；SR：交换机有电阻电路；E：输入电路的状态；SD：信号倍增器；LFD：错误指示器；D：分断；O：打开 / 阻断；C：闭合 / 导通；OK；LB：断路；LS：短路

中文

POLSKI

Zasilanie przez zestaw złączek zaciskowych 9194/50-01

Za pomocą zestawu złączek szynowych można połączyć napięcie zasilające bezpośrednio z łącznikiem magistrali.

Należy przestrzegać maksymalnego zasilania 4 A.

Zasilanie przez moduł zasilający 9193

Moduł zasilający typu 9193 służy do doprowadzania napięcia zasilającego do łącznika magistrali na szynę DIN.

5. Konfiguracja

Wszystkie przełączniki DIP są fabrycznie ustawiane w położeniu „I”.

Pozycja „I” = OFF, pozycja „II” = ON

5.1 **Kierunek działania (przełącznik DIP 1)**

I = faza zwykła (zachowanie prądu roboczego)

II = faza odwrotna (zachowanie prądu spoczynkowego)

5.2 **Rozpoznawanie błędów przewodów (przełącznik DIP 2)**

I = Rozpoznawanie błędów przewodów wyłączone – **Niedopuszczalne do zastosowań bezpiecznych!**

II = Rozpoznawanie błędów przewodów włączone

W przypadku wystąpienia błędu przewodu przekaźnik wyłącza się, a czerwona dioda LED „LF” miga (NE 44).

Poprzez łącznik magistrali na szynę DIN przesłany zostaje komunikat o błędzie do modułu zasilania typu 9193, a następnie przekazany dalej jako zbiorczy komunikat o błędzie.

! UWAGA

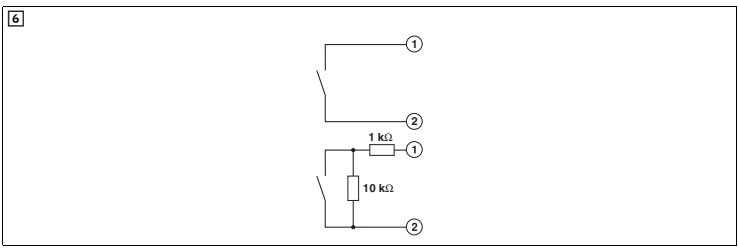
Przy niepodłączonych stykach łączeniowych wykrywanie uszkodzenia przewodów musi zostać odłączone albo bezpośrednio na styku muszą się znajdować odpowiednie dodatkowe rezystory. (🔗)

5.3 **Tabela prawdy** (🔗)

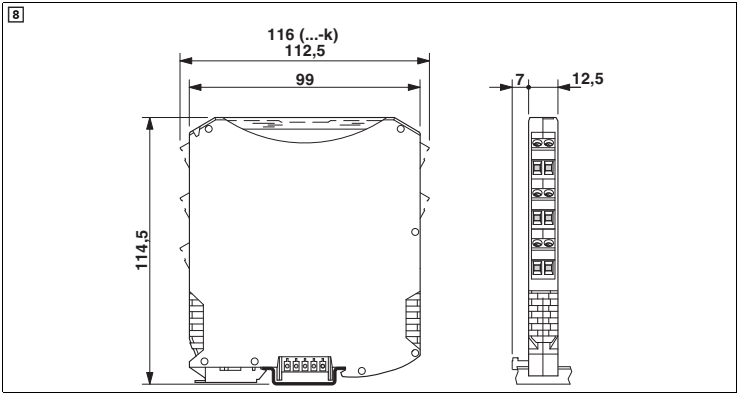
Legenda:

S: przełącznik bezoporowy, N: czujnik NAMUR, SR: przełącznik rezystancyjny, E: stan obwodu wejściowego, SD: podwajacz sygnału, LFD: komunikator błędów, D: wyt., O: otw./blok., C: zamkn./przew., OK: w porządku, LB: przerwanie przewodu, LS: zwarcie

POLSKI



| IN 11/10 | | E | DIP | | OUT | | LED | |
|----------|------|----|-----|----|--------|--------|-----|----|
| S | N/SR | | 1 | 2 | NO 2/1 | NC 2/4 | OUT | LF |
| O | O | OK | I | I | O | C | | |
| C | C | OK | I | I | C | O | X | |
| O | O | OK | II | I | C | O | X | |
| C | C | OK | II | I | O | C | | |
| | O | OK | I | II | O | C | | |
| | C | OK | I | II | C | O | X | |
| | - | LB | I | II | O | C | | X |
| | - | LS | I | II | O | C | | X |
| | O | OK | II | II | C | O | X | |
| | C | OK | II | II | O | C | | |
| | - | LB | II | II | O | C | | X |
| | - | LS | II | II | O | C | | X |



| 技术数据 | |
|--|--|
| 接线方式 | 螺钉连接 |
| 硬件型号 | |
| 输入数据 | ⚠ CAT II (250 V, 相对于 ⬇) |
| 输入信号 | 本安 |
| NAMUR proximity sensors (IEC/EN 60947-5-6) | |
| 浮地开关触点 | |
| 带电阻电路的开关触点 | 禁用 |
| 开关点 | 导通 |
| 短路电流 | |
| 切换滞后 | |
| 无负载电压 | |
| 线路故障检测 | |
| 断路 0,05 mA < IIN < 0,35 mA | |
| 短路 100 Ω < RSensor < 360 Ω | |
| 输出数据 | 继电器输出 |
| 触点类型 | 1PDT |
| 最大切换电压 | 2 A |
| 最大开关容量 | |
| 建议最小负载 | |
| 机械寿命 | 10 ⁷ 开关次数 |
| 切换频率 | 无负载 |
| 一般参数 | |
| 标称工作电压 U _N | |
| 电压范围 | 24 V DC -20 %...+25 % |
| 标称工作电流 | 24 V DC |
| 功耗 | |
| 环境温度 | (任何安装位置) |
| 存储温度 | |
| 相对湿度 | 无冷凝 |
| 使用海拔 | |
| 耐燃性 (UL 94) | |
| 电气隔离 | |
| 输入 / 输出 | |
| 峰值符合 IEC/EN 60079-11 标准 | |
| 输入 / 电源, DIN 导轨连接器 | |
| 峰值符合 IEC/EN 60079-11 标准 | |
| 输入 / 输出 / 电源, DIN 导轨连接器 | |
| 额定绝缘电压 (II 类电涌电压；污染等级 2，安全隔离符合 IEC/EN 61010-1 标准) | |
| 50 Hz, 1 min., 测试电压 | |
| 输出 / 输入, 电源, TBUS | |
| 额定绝缘电压 (电涌保护 III 级, 污染等级 2 级, 安全隔离符合 IEC/EN 61010-1) | |
| 50 Hz, 1 min., 测试电压 | |
| 符合 ATEX 的安全参数 | |
| 最大输出电压 U _o | |
| 最大输出电流 I _o | |
| 最大输出功率 P _o | |
| 防爆组 | 最大外部电感 L _o / 最大外部电容 C _o |
| 最大内部电感 L _i | 可忽略 |
| 最大内部电容 C _i | |
| 最大安全电压 U _m | |
| 符合性 / 认证 | CE 认证, 且符合 IEC/EN 61326 标准 |
| ATEX | IBExU17ATEX1151X |
| IECEX | IECEX IBE 17.0043X |
| NEC | 见末页 |

| | |
|---------------------|---|
| SIL 符合 IEC 61508 标准 | 至 |
| 抗干扰 | |

| Dane techniczne | |
|---|---|
| rodzaj przyłącza | Złączki śrubowe |
| Wersja sprzętu | |
| Dane wejściowe | ⚠ CAT II (250 V względem⬇) |
| Sygnal wejściowy | iskrobezpieczny |
| Bezdotykowe czujniki zbliżeniowe NAMUR (IEC/EN 60947-5-6) | |
| styki przełączne bezpotencjałowe | |
| styki przełączne z opornikiem bocznikującym | |
| Punkty łączeniowe | blokujący przewodzący |
| Prąd zwarcia | |
| Histereza łączenia | |
| Napięcie biegu jałowego | |
| Wykrywanie uszkodzenia przewodów | |
| Przerwanie 0,05 mA < I _N < 0,35 mA | |
| Zwarcie 100 Ω < R _{czujnik} < 360 Ω | |
| Dane wyjściowe | Wyjście przekaźnikowe |
| Rodzaj zestyków | 1 zestyk przełączny |
| maksymalne napięcie łączeniowe | 2 A |
| Maksymalna moc łączeniowa | |
| Zalecane obciążenie minimalne | |
| Trwałość mechaniczna | 10 ⁷ cykli łączeniowych |
| Częstotliwość łączenia | bez obciążenia |
| Dane ogólne | |
| napięcie znamionowe U _N | |
| Zakres napięcia | 24 V DC -20 %...+25 % |
| Prąd znamionowy | 24 V DC |
| Straty mocy | |
| Temperatura otoczenia | (dowolna pozycja wbudowania) |
| Temperatura składowania | |
| Wilgotności względnej | bez kondensacji |
| Zastosowanie na wysokości | |
| Odporność pożarowa (UL 94) | |
| Galwaniczna separacja | |
| wejście/wyjście | |
| Wartość szczytowa wg IEC/EN 60079-11 | |
| Wejście/zasilanie, konektor na szynę nośną | |
| Wartość szczytowa wg IEC/EN 60079-11 | |
| Wejście/wyjście/zasilanie, konektor na szynę nośną | |
| Napięcie znamionowe izolacji (kategoria przepięciowa II, stopień zanieczyszczenia 2, niezawodna separacja zgodnie z IEC/EN 61010-1) | |
| 50 Hz, 1 min., napięcie probiercze | |
| Wyjście/wejście, zasilanie, TBUS | |
| Pomiarowe napięcie izolacji (kategoria przepięciowa III, stopień zabrudzenia 2, bezpieczna separacja według IEC/EN 61010-1) | |
| 50 Hz, 1 min., napięcie probiercze | |
| Dane bezpieczeństwa technicznego wg ATEX | |
| Max. napięcie wyjścia U _o | |
| Max. prąd wyjścia I _o | |
| Max. moc wyjścia P _o | |
| Grupa wybuchowa | Max. zewnętrzna indukcyjność L _o /Max. zewnętrzna pojemność C _o |
| Max. indukcyjność wewnętrzna L _i : | wartość pomijalna |
| Max. pojemność wewnętrzna C _i | |
| Napięcie maksymalne w punktu widzenia bezpieczeństwa technicznego U _m | |
| Zgodność / świadectwa dopuszczenia | Zgodność z CE, dodatkowo IEC/EN 61326 |
| ATEX | IBExU17ATEX1151X |
| IECEX | IECEX IBE 17.0043X |
| NEC | Patrz ostatnia strona |
| 11 nF | |
| 253 V AC (125 V DC) | |
| Ⓢ II 3 (1) G Ex nA nC [ia Ga] IIC T4 Gc ; Ⓢ II (1) D [Ex ia Da] IIIC | |
| Ex nA nC [ia Ga] IIC T4 Gc ; [Ex ia Da] IIIC | |
| Ⓢ *, C.D.-No 9270 6 031 001 3 | |
| Class I Div 2; IS for Class I, II, III Div 1 | |
| 2 | |
| IEC/EN 61000-6-2 | |

