

2 区数字输入输出模块

9470/33 系列



内容目录

1	总体信息	3
1.1	制造商	3
1.2	本使用说明书信息	3
1.3	其他文件	3
1.4	标准和规定的符合性声明	3
2	图标说明	3
2.1	操作指南中的图标	3
2.2	警告提示	4
2.3	设备上的图标	4
3	安全提示	5
3.1	操作指南的保管	5
3.2	人员资质	5
3.3	安全使用	5
3.4	改装和改动	6
4	功能与设备结构	7
4.1	功能	7
4.2	设备结构	8
5	技术数据	9
6	项目设计	15
6.1	可插拔端子 X1 和 X2 端子分配	15
6.2	“频率”或“计数器”运行模式	16
6.3	IS1+ 兼容的低功率执行器	17
7	运输和仓储	17
8	装配和安装	18
8.1	尺寸信息 / 固定尺寸	18
8.2	安装 / 拆卸、工作位置	18
8.3	电气安装	21
9	调试	22
10	运行	22
10.1	状态指示	22
10.2	故障排除	22
11	保养、维护、维修	24
11.1	保养	24
11.2	维护	24
11.3	维修	24
11.4	退回	25
12	清洁	25
13	弃置处理	25
14	配件和备件	25

1 总体信息

1.1 制造商

R. STAHL Schaltgeräte GmbH
Am Bahnhof 30
74638 Waldenburg
德国

电话： +49 7942 943-0
传真： +49 7942 943-4333
网址： r-stahl.com
E-Mail: info@r-stahl.com

1.2 本使用说明书信息

ID 编号： 280289 / 9470629310
出版代码： 2020-07-17-BA00-III-zh-02

原版操作指南是英文版。
这在所有法律情况下均具有法律约束力。

1.3 其他文件

- 匹配说明 IS1+ (下载源：r-stahl.com)
 - “接地和屏蔽”说明书 (下载源：r-stahl.com)
 - 数据表
- 其他语种文件，参见 r-stahl.com。



1.4 标准和规定的符合性声明

证书和 EC 符合性声明参见 r-stahl.com。
设备拥有 IECEx 认证。参见 IECEx- 主页：http://iecex.iec.ch/
如下链接提供其他国家证书的下载：https://r-stahl.com/en/global/support/downloads/。

CN

2 图标说明

2.1 操作指南中的图标



图标	含义
	关于设备使用的提示及建议
	防爆区相关危险

2.2 警告提示




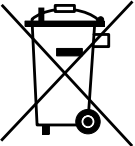
为了最小化防爆结构性风险及由操作引起的风险，请务必遵守警告提示。

警告提示由以下方面构成：

- 警示语：危险、警告、小心、注意
- 危险 / 损坏类型及来源
- 危险后果
- 实施避免危险或损坏的应对措施

	危险
	人员危险 未遵守本指示将导致人员严重或致死伤害。
	警告
	人员危险 未遵守本指示可能导致人员严重或致死伤害。
	小心
	人员危险 未遵守本指示可能导致人员轻微受伤。
注意	
避免财产损失 未遵守本指示可能造成设备和 / 或其周围的财产损失。	

2.3 设备上的图标

图标	含义
 05594E00	符合当前有效准则的 CE 标识。
 02198E00	回路经认证可用于防爆区（具体见防爆标识）。
 11048E00	务必遵守的安全提示：对于含有该图标的设备中必须注意相应数据和 / 或操作指南的安全相关提示！
 20690E00	标识符合 《电气和电子设备废物指令》(WEEE) 2012/19/EU

3 安全提示

3.1 操作指南的保管

- 仔细阅读使用说明书。
- 在设备安装地点保管本手册。
- 请注意关联设备的相关文件资料和操作指南。

3.2 人员资质

本使用说明书中描述的工作需要由有资质的专业人员执行。尤其是下列领域的工作：

- 项目设计
- 安装 / 拆卸设备
- (电气) 安装
- 调试
- 保养、维修、清洁

执行此类工作的专业人员必须了解相关国家标准和规定。

在爆炸危险区域中执行工作时需要具备更多知识！R. STAHL 建议具备下列标准中描述的知识水平：

- IEC/EN 60079-14 (项目设计，选型和安装电气设备)
- IEC/EN 60079-17 (检查和保养电气设备)
- IEC/EN 60079-19 (设备维修、翻新和校正)

3.3 安全使用

装配之前

- 阅读并遵守本操作指南中的安全注意事项！
- 请确保，主管人员已完全理解本操作说明书的内容。
- 只能按照规定使用设备并且只能将设备用于经认证的使用目的。
- 如操作条件超出设备技术参数范围，请务必咨询 R. STAHL Schaltgeräte GmbH。
- 确保设备没有损伤。
- 我们对错误或不当使用本设备以及未遵守本操作指南带来的损坏不承担责任。

装配和安装时

- 装配和安装工作只能由有资质和经过授权的人员（参见“人员资质”一章）执行。
- 只能将设备安装在符合其标识规定的区域。
- 装配及运行时，应注意设备型号和数据铭牌以及提示铭牌上的信息（特性参数和额定运行条件）。
- 请在安装前确保设备没有损伤。



CN

- 本安回路当作非本安回路使用后，不得再作为本安回路使用。
- 在 2 区内使用时，设备安装在一个保护性箱体中，或者依据 IEC/EN 60079-0 安装在一个具有合适防护等级（至少 IP54）的柜体中。
- 在 21 和 22 区内使用时，设备安装在保护性箱体中，或者依据 IEC/EN 60079-31 安装在一个具有合适防护等级（至少 IP64）的柜体中。
- 在安全区使用时，需安装在符合 IEC/EN 60664-1 且污染等级为 1 或 2，耐压级别为 I，II 或 III 的环境中。
- 模块只允许在垂直或水平位置上装配，并且只允许在总线导轨 9494 上装配。
- 具有本安和非本安现场电路的模块可以在同一个总线导轨上同时运行。
在这种情况下，本安电路和非本安电路的端子之间必须保持至少 50 mm 的距离。
(例如采用隔板 220101 或留空)。
- 多个带电的本安电路的互连可能会导致安全相关最大值发生变化。
这可能会危害电路的本质安全性，因此必须提供适当的证明。
- 所连接现场设备的安全相关最大值必须与模块的值
(根据数据表，操作说明或 EC 型式检验证书和证书) 相匹配。

调试、保养、维修


- 调试和修理工作只能由有资质和经过授权的人员（参见“人员资质”一章）执行。
- 请在调试前确保设备没有损伤。
- 仅执行本使用说明中说明的保养工作。
- 在危险区域内运行时，允许插入和断开模块及可插拔端子（热插拔）。
- 仅使用湿布清洁设备，以避免产生静电。

3.4 改装和改动

	<p style="text-align: center;">危险</p> <p>由于设备改装和改动引起的爆炸危险！ 未遵守该项将导致严重或致命伤害。</p> <ul style="list-style-type: none"> • 不许改装或改动设备。
	<p>对于因改装或改动产生的损坏，不承担责任及质保。</p>

CN

4 功能与设备结构

	危险
	<p>由于改变用途而引起的爆炸危险！ 未遵守该项将导致严重或致命伤害。</p> <ul style="list-style-type: none"> • 仅在遵守本操作指南中规定的运行条件下使用设备。 • 仅将设备用于本操作说明书中提及的用途。


4.1 功能

应用范围

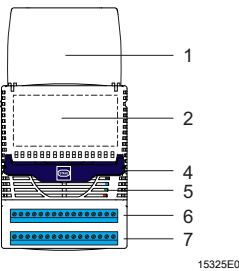
数字输入输出模块 9470/33 型允许在 2 区的气体防爆区域、21 区和 22 区的粉尘防爆区域以及安全区域使用。

工作原理

数字输入输出模块用于将最多 16 个本安数字信号与 IS1 远程 I/O 系统相连。所有通道成对作为输入用于连接无源触点或者 NAMUR 起始器 (EN 60947-5-6)，或者作为输出用于连接可设置参数的低功率电磁阀。可将最多 8 个输入作为最高 20 kHz 的频率输入或计数器使用，在“旋转方向识别”和“向前 / 向后计数器”运行模式下，可使用最多 4 个输入。本安输入或输出耐短路，与系统电气隔离。

	<p>为以下 IS1 I/O 模块的功能兼容的替代产品：9470/12、9470/22 和 9475/12-08-41 系列。</p>
--	---

4.2 设备结构

	#	设备元件	说明
	1	防尘盖	有插入标牌和电路图的防尘盖（打开状态）
	2	标签	有关模块的信息 (序列号、硬件版本号、软件版本号、生产日期， 比如 123456DE9999 修订 A 01-01 0508)
	4	固定杆	用于从总线导轨中移除模块的固定杆
	5	LED	用于显示的 LED 灯 保养（“M/S”，蓝色）、 运行（“RUN”，绿色） 和故障（“ERR”，红色） (其他信息参见章节“显示”)
	6	端子	有两只固定螺栓的可插拔端子 X2
	7	端子	有两只固定螺栓的可插拔端子 X1（可用作配件！）

5 技术数据

防爆等级

全球 (IECEX)

气体及粉尘

IECEX DEK 12.0044X
Ex ec ia [ia Ga] IIC T4 Gc
[Ex ia Da] IIIC

欧洲 (ATEX)

气体及粉尘

DEKRA 12ATEX0099 X
Ⓢ II 3 (1) G Ex ec ia [ia Ga] IIC T4 Gc
Ⓢ II (1) D [Ex ia Da] IIIC

认证和证书

认证

IECEX、ATEX、巴西 (INMETRO)、EAC (TR)、印度 (PESO)、加拿大 (cFM)、韩国 (KTL)、美国 (FM)

船舶认证

EU RO 相互承认
(包括 ABS、BV、CCS、CRS、DNV GL、IRS、KR、LR、ClassNK、PRS、RINA、RS)

其他参数

电气安装

在 2 区、21 区、22 区内以及安全区域内

其他信息

其他联接 (4、8 或 16 个通道), 参见使用说明书和认证

安全技术数据

最大电压 U_o

9.8 V

最高内部电感 L_i

可忽略

1 通道

最大电流 I_o

10.4 mA

最大功率 P_o

25.5 mW

最大内部电容 C_i

2.5 nF

最高可连接电感 L_o / 电容 C_o

IIC

L_o [mH]	280	100	50	20	10	5	2	1	0.5	0.2	0.1	0.02
C_o [μ F]	-	0.49	0.56	0.64	0.72	0.81	0.96	1.1	1.3	1.6	2	3.3

IIB/IIIC

L_o [mH]	1000	100	50	20	10	5	2	1	0.5	0.2	0.1	0.01
C_o [μ F]	-	2.6	2.8	3.3	3.7	4.2	5.1	6	7.2	9.3	12	23

CN

防爆等级

2 个通道平行													
最大电流 I_o	20.8 mA												
最大功率 P_o	51 mW												
最大内部电容 C_i	5 nF												
最高可连接电感 L_o / 电容 C_o													
IIC	L_o [mH]	100	50	20	10	5	2	1	0.5	0.2	0.1	0.02	
	C_o [μ F]	0.3	0.44	0.57	0.67	0.77	0.93	1.1	1.3	1.6	2	3.3	
IIB/IIIC	L_o [mH]	270	100	50	20	10	5	2	1	0.5	0.2	0.1	0.01
	C_o [μ F]	-	2.3	2.6	3.1	3.6	4.1	5.1	6	7.2	9.3	12	23

技术数据

电气数据

本安输入 / 输出	
通道数量	16 (可成对作为输入或输出设置参数)
输入	
最大通道数量	16
最低接通输入信号	2,1 mA
最高断开输入信号	1,2 mA
开关阈值	1,65 mA
供电电压	8,2 V
内电阻	1 k Ω
喇叭	EN 60947-5-6 (NAMUR)

CN

技术数据

频率输入

最大通道数量

8

最高开关频率

20 kHz (在频率 > 1 kHz 时, 降低最长导线长度, 比如在 5 kHz 时降至约 75 m)

最低脉冲宽度

25 μs

测量范围	0.1 ... 600 Hz	1 Hz ... 3 kHz*	1 Hz ... 20 kHz
分辨率	0.01 Hz	0.05 Hz	0.5 Hz
精度	0.1 %	0.1 %	0.1 %

* 默认

计数器

最大通道数量

8

计数范围

0 ... 65535 作为 UINT16

旋转方向识别,
升数计数器 / 反向
计数器

最大通道数量

4 (每两个输入并联)

功能

升数 / 反向计数器, 有方向频率

分辨率

16 Bit/32 Bit

输出

最大通道数量

16

应用

Ex i Low-Power Magnetventile

开路电压

8,2 V

最大输出电流

8,2 mA

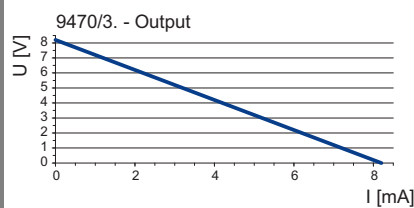
内电阻

1 kΩ

额定工作状态

6 V/2 mA

输出特性曲线



15284E00

CN

技术数据

信号传输					
信号 / 内部总线 最长延时	< 1 ms				
频率输入 / 内部 总线最长延时	滤波器	无	小	中	大
	频率				
	0.1 Hz ≤ f < 1 Hz	1/f + 1 ms	2/f	3/f	6/f
	1 Hz ≤ f < 10 Hz	1/f + 1 ms	4/f	9/f	18/f
	10 Hz ≤ f < 100 Hz	1/f + 1 ms	8/f	27/f	54/f
	100 Hz ≤ f < 1 kHz	1/f + 1 ms	16/f	81/f	162/f
	1 kHz ≤ f < 1960 Hz	1.5 ms	32/f	243/f	486/f
	1960 Hz ≤ f < 10 kHz	1.5 ms	16.5 ms	124 ms	248 ms
	10 kHz ≤ f < 20 kHz	1.5 ms	33 ms	372 ms	744 ms
	f ≥ 20 kHz	1.5 ms	66 ms	372 ms	744 ms
电气隔离					
检测电压					
根据标准	EN 60079-11				
在辅助电源 / 系统组件之间	≥ 1500 V AC				
在两个 I/O 模块 之间	≥ 500 V AC				
在 I/O 通道 / 系统组件之间	≥ 500 V AC				
在 I/O 通道 / 地线 (PA) 之间	≥ 500 V AC				
	I/O 模块的输入有一根共用的负极导线。				
电磁兼容性	根据以下标准与规定进行测试： EN 61326-1 (2006) IEC 61000-4-1 ... 6, NAMUR NE 21				
电气连接					
供电方式	总线导轨型号 9494				
本安场信号	可插拔，蓝色端子，16 极，2.5 mm ² ， 带锁定装置的螺钉或弹簧端子				

CN

技术数据

辅助电源	
版本	通过总线导轨的本安变压器
最大电流消耗	120 mA
最大功率	2,5 W
最大自身功耗	2,5 W
设备特定参数	
设定	
模块	
诊断信息	接通 / 断开
喇叭	
信号类型	输入 / 输出 *)
脉冲延时 / 频率滤波器	0 s/ 关闭 ; 0.6 s/ 小 ; 1.2 s/ 中 ; 2.4 s/ 大 *)
倒转的输入 / 输出	正常 / 倒转 *)
线路故障监控	接通 / 断开
错误情况下的状态	替代值 '0' ; 替代值 '1' ; 保持 (初始值 0) ; 保持 (初始值 1)
计数器 / 频率运行模式	16 Bit 计数器 ; 0.1 ... 600 Hz; 1 Hz ... 3 kHz; 1 Hz ... 20 kHz; 1 Hz ... 20 kHz 有方向 ; 向上 / 向下计数器 16 Bit; 向上 / 向下计数器 32 Bit *)
计数器控制器	Run, Stop, Reset
计数器事件	正边沿, 负边沿 *)
	*) 成通道对地设置
环境条件	
环境温度	-40 ... +75 °C
存放温度	-40 ... +80 °C
最高相对空气湿度	95 % (不结露)
半正弦波冲击强度 (IEC/EN 60068-2-27)	15 g (轴向和径向各三次)
正弦波振动强度 (IEC/EN 60068-2-6)	频率范围 2 ... 13.2 Hz 振幅 1 mm (峰值) 频率范围 13.2 ... 100 Hz 加速振幅 0.7 g

技术数据

机械数据

防护等级 (IEC 60529)	IP20
模块外壳	聚酰胺 6GF
防火 (UL 94)	V2
抗环境污染腐蚀级别	相当于 G3
尺寸	长 = 128 mm , 宽 = 96.5 mm , 高 = 67 mm

显示

LED 显示

模块维护需求	LED “M/S”, 蓝色
运行状态	LED “RUN”, 绿色
综合错误	LED “ERR”, 红色

功能显示

可检索的参数	生产商、型号、硬件修订、软件修订、序列号
--------	----------------------

错误指示

模块状态和报警	<ul style="list-style-type: none"> • 内部初级 / 冗余总线错误 • I/O 模块无反应 • 组态与模块不同 • 硬件错误 • 过热 • 插槽错误 • 模块维护需求
---------	---

每个通道的信号错误

信号状态位	“0” = 信号出现故障, “1” = 信号有效
-------	--------------------------

输入 / 输出断线	< 50 μ A
-----------	--------------

输入 / 输出短路	< 100 Ω
-----------	----------------

提示：在接触时，为识别断线 / 短路，需要串联 1.2 k Ω 和并联 15 k Ω 。
对于输出，只能在接通状态下识别断线 / 短路。

装配 / 安装

安装条件

安装位置	水平或垂直 (按照使用说明书)
装配方式	在 35- 毫米 -DIN 导轨 NS 35/15 上 (DIN EN 60715)

其他技术数据，参见 r-stahl.com。

6 项目设计

注意

因环境温度过高造成控制柜内安装的设备失灵！

未遵守该项可能导致财产损失。

- 安装并布置控制柜，使其总在允许的温度范围内运行。

在项目规划中注意以下条件：

- 将设备安装在 IS1 总线导轨 9494 上按设计用途使用。
- 运行设备时允许的安装位置参见章节“总线导轨上的装配 / 拆卸”。
- 具有本安和非本安现场电路的模块可以在同一个总线导轨上同时运行。
在这种情况下，本安电路和非本安电路的端子之间必须保持至少 50 mm 的距离。
(例如采用隔板 220101 或留空)。

6.1 可插拔端子 X1 和 X2 端子分配

可作为附件为模块提供两个用于连接现场设备的可插拔端子 X1 和 X2 (螺旋端子 162702 和弹力端子 162695) (不包括在模块的供货范围内)。
可插拔端子 X1 和 X2 分别有用于连接现场电缆的 16 个端子位置。

可插拔端子 X1 和 X2 端子分配			
15326E00			
通道	X1 端子	通道	X2 端子
0	1(+), 2(-)	8	17(+), 18(-)
1	3(+), 4(-)	9	19(+), 20(-)
2	5(+), 6(-)	10	21(+), 22(-)
3	7(+), 8(-)	11	23(+), 24(-)
4	9(+), 10(-)	12	25(+), 26(-)
5	11(+), 12(-)	13	27(+), 28(-)
6	13(+), 14(-)	14	29(+), 30(-)
7	15(+), 16(-)	15	31(+), 32(-)

CN

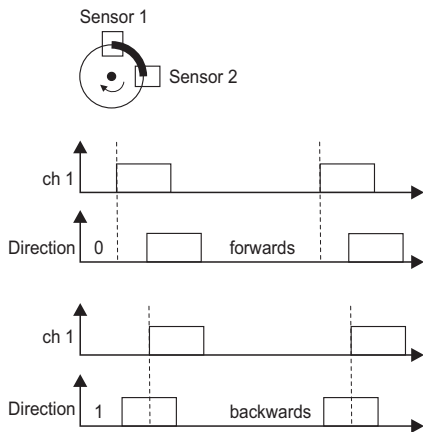
i	为提高输出功率，可以并联通道。这将产生新的安全技术数据（请参阅“技术数据”一章）。
i	可选择为不使用的通道装备电阻（符合 EN 60079-11 的本安电路简单电子生产设备）以抑制相应通道的干扰信息（电阻可作为附件提供！）

6.2 “频率”或“计数器”运行模式

i	对于“频率”或“计数器”运行模式，只能使用通道 8 ... 15。
----------	-----------------------------------

在“有方向计数器”或“有方向频率”运行模式中，一同运行两个邻近的通道。
这时适用以下通道分配方式：

- 第一通道 (8, 10, 12, 14) = 信号值 (1 或 0)
- 第二通道 (9, 11, 13, 15) = 方向 (0 = 向前, 1 = 向后)



15340E00

6.3 IS1+ 兼容的低功率执行器

制造商	执行器	型号	版本
Herion	低功率阀	型号 2085	6 V
ASCO/Joucomatic	压电式阀	编号 63000059	6 V
	压电式阀	编号 63000060	6 V
	压电式阀	编号 63000061	6 V
	压电式阀	编号 63000062	6 V
Samson	极限信号发送器	型号 3776	6 V
	电磁阀	型号 3701	6 V
	极限信号发送器	型号 3775	6 V
	电磁阀	型号 3962	6 V
	电磁阀	型号 3963	6 V
	位置调节器	型号 3766	6 V
Festo (Seitz)	电磁阀	PV12 F73 Xio H	6.4 V
R. Stahl Schaltgeräte	LED 信号灯	8010/C1661	3 V

7 运输和仓储

- 只能使用原始包装运输与仓储设备。
- 保持设备干燥（无凝露）且不受振动影响地仓储设备。
- 设备不可跌落。

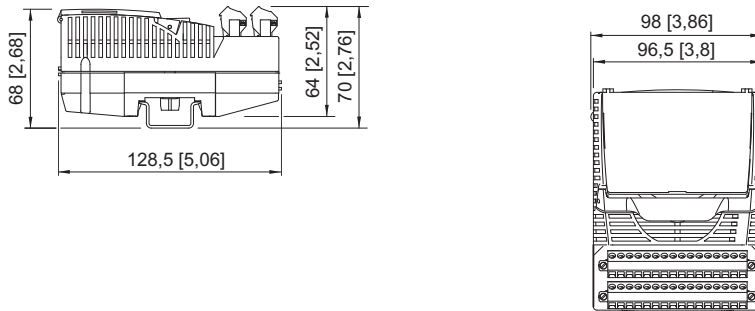
8 装配和安装

该设备允许用于 2 区的气体防爆区域、21 和 22 区的粉尘防爆区域以及安全区域。

i	<p>如果安装地点具有强电磁干扰源或电线长度超过 30 m，则建议使用屏蔽现场电缆以达到规定数据。为此，屏蔽层必须连接到危险区域的等电位连接，并连接到机柜中尽可能靠近进线口的屏蔽母线上！屏蔽母线还必须采用最短的路径连接到安装板上靠近现场电缆进线口处！ 参见“接地和屏蔽”说明！</p>
----------	--

8.1 尺寸信息 / 固定尺寸

尺寸图（各项尺寸为 mm [英寸]）– 保留修改的权利



15254E00

8.2 安装 / 拆卸、工作位置

8.2.1 在总线导轨上装配 / 拆卸

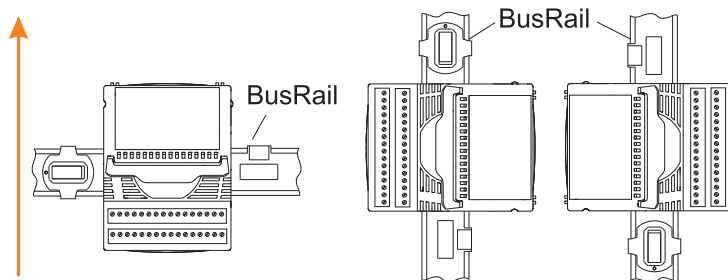
注意

因不恰当装配导致功能故障或设备损伤。

未遵守此项可能导致财物损失！

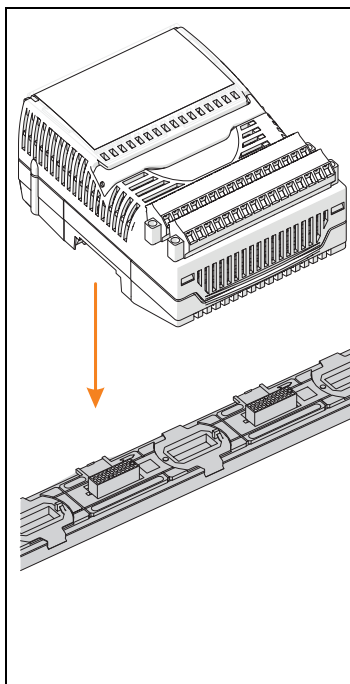
- 只能在垂直或水平位置中安装和运行设备！
(水平定向：读取方向为从下方)

CN



2073E00

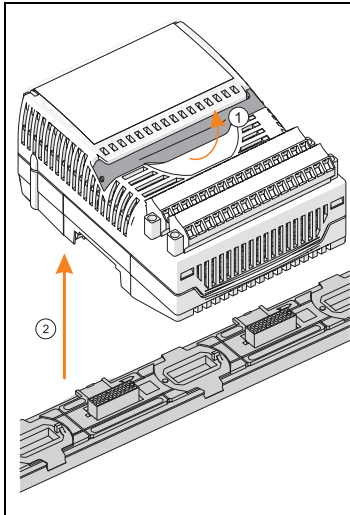
在总线导轨上装配



20761E00

- 将模块垂直放到总线导轨的指定插槽上，通过轻压卡入。
 - 为确保模块正确卡入，再次在左右侧将模块压到总线导轨上！在模块和总线导轨之间不应有空隙！不扳动手柄模块不会再松开。
 - 将可插拔端子 X1 和 X2 插入模块中，并使用安全螺钉（拧紧扭矩 0.5 至 0.6 Nm）将其固定以防松动。
 - 如果具有本安的模块和具有非本安的现场电路模块直接并列安装在总线导轨上，则必须安装隔板（例如 SAP 220101），以确保所需的距离为 50 mm。
- 提示：**
只能安装在本安模块上。
如果本安模块有 2 个端子排，必须再处理隔板（额定断裂位置）。

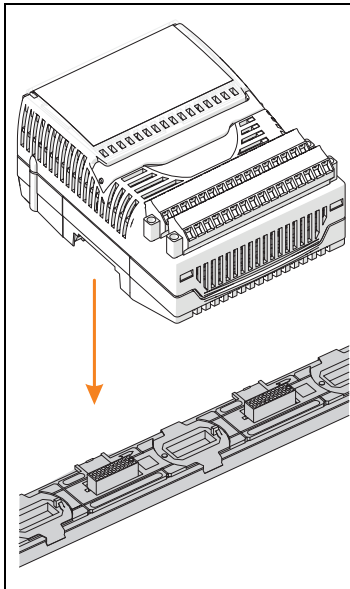
拆卸



- 松开可插拔端子 X1 和 X2 的螺栓。
- 从需要更换的模块上拔下可插拔的端子 X1 和 X2。
- 必要时移除隔板。
- 向上抬起模块的蓝色固定杆，以解锁模块。
- 垂直从总线导轨上拔下模块。

20762E00

更换模块（在拆除旧模块后之后）



- 将新模块垂直放到总线导轨的指定插槽上，通过轻压卡入。
- 为确保模块正确卡入，再次在左右侧将模块压到总线导轨上。这时在模块与总线导轨之间不应有空隙！在未扳动手柄的情况下，模块不会再松开！
- 必要时将隔板卡入模块之间。
- 将可插拔端子 X1 和 X2 插入模块中，并使用安全螺钉（拧紧扭矩 0.5 至 0.6 Nm）将其固定以防松动。

20761E00

更换模块

i	<p>用相同设计的模块替换模块时，已设置的参数将保持不变。无需用户进一步调整。用功能不同的模块替换时，模块会报告组态错误（红色“ERR”LED 闪烁）。必须重新组态该模块或用正确型号的模块替换该模块。</p>
----------	--

在用相同功能的 IS1+ 模块 9470/33 更换 IS1 模块 9470/12 或 9471/12 时请注意：

- 确保端子分配与 9470/33 的端子分配匹配。
- 为了使用新的 IS1 + 功能，如有必要，请升级 CPM 9440 或 CPU 9441 的软件。
- 如有必要，请在 PROFIBUS-DP 操作中使用新的 GSD。
- 请联系负责的经销商以获取更多信息。

8.3 电气安装

i	<p>在严苛条件下运行时（尤其在船上），必须视不同运行地点采取额外措施确保正确安装。对此，您可询问对口的销售联系人获得更多信息及指示。</p>
----------	---

保护盖板专门配了一个插片，可用于写入现场仪表与通道的对应分配。

例如，可以使用 IS Wizard 在插片上标识。

- 根据端子分配（参见章节“项目规划”或者盖板下面的插入标牌）将现场设备与可插拔端子 X1 和 X2 相连。
- 将现场布线屏蔽层（如果有）接在接地导轨尽可能靠近电缆进线口的位置上。
- 必要时将隔板卡入邻近的本安模块。
- 将可插拔端子 X1 和 X2 插入模块中，并使用安全螺钉（拧紧扭矩 0.5 至 0.6 Nm）将其固定以防松动。

i	<p>在危险区域中操作期间，可以安全地连接或断开模块以及可插拔端子 X1 和 X2（热插拔）。</p>
----------	---

CN

9 调试

调试前确保下列事项：

- 按照规定安装设备。
- 正确连接电缆。
- 设备及连接电缆上没有损伤。
- 端子上的螺栓位置固定就位。
正确的拧紧扭矩：0.5 ... 0.6 Nm。

10 运行

10.1 状态指示

设备上的相应 LED 指示灯显示设备的运行状态 (也可参见“功能与设备结构”章节)。

LED	颜色	含义
LED “RUN”	绿色	运行显示：设备无故障运行
LED “ERR”	红色	模块错误显示
LED “M/S”	蓝色	需保养或者运行异常

10.2 故障排除

故障排除时请注意以下故障查询指南：

错误	故障原因	故障排除
LED “RUN” 闪烁	模块处于正常状态，但尚未准备好进行循环数据交换 (尚无可用的参数集)。输出未启动。	<ul style="list-style-type: none"> • 启动与主机的循环数据传输 • 检查主机、总线连接和 CPM
LED “RUN” 熄灭	<ul style="list-style-type: none"> • 在 I/O 模块上没有供电电压 • I/O 模块损坏 	<ul style="list-style-type: none"> • 检查系统供电 • 检查 CPM 或 CPU & PM • 检查总线导轨 • 将 I/O 模块正确卡到总线导轨上 • 更换 I/O 模块
LED “ERR” 闪烁	<ul style="list-style-type: none"> • 现场回路有错误 • 断路或短路 • 超出 / 低于测量范围 	<ul style="list-style-type: none"> • 检查“红色”信号 LED 灯 • 排除显示的现场回路中的错误原因，检查电气线路和现场仪表
	组态不正确，或者插入了错误的模块 与自控系统的循环数据传输中断	修改自控系统中的配置，或者插入正确的模块 <ul style="list-style-type: none"> • 检查 CPM 或 CPU 是否循环传输数据 (LCD 或 “RUN” LED) • 检查总线连接 • 启动与自控系统的循环数据传输
LED “ERR” 亮起	模块损坏	更换模块

错误	故障原因	故障排除
LED “M/S” 闪烁	环境温度异常	比如通过遮阳装置或冷却降低环境温度 提示：不纠正会对模块造成永久损坏
LED “M/S” 亮起	<ul style="list-style-type: none"> • 由于温度过高或达到使用寿命而导致模块损坏 • 冗余总线导轨连接故障 • 未经允许修改插槽地址 	<ul style="list-style-type: none"> • 尽快（在之后的 12 个月内）更换模块，否则将面临模块失灵威胁 • 检查总线导轨连接和 CPU 和 PM • 更换模块

若采用上述操作步骤无法消除故障：

- 请联系 R. STAHL Schaltgeräte GmbH。

为确保快速处理，应包含下列说明：

- 设备型号及序列号
- DCS/ 可编程控制器
- 协议
- 修订编号 / 固件版本
- 购买资料
- 故障描述
- 用途（尤其是输入 / 输出线路布置）

11 保养、维护、维修

11.1 保养


- 检查的类型与范围需参考相应的国家规定。
- 根据实际使用条件合理调整检查周期。


维护设备时至少检查下列事项：

- 在下部夹紧固定的电缆是否牢固，
- 设备外壳和 / 或机械保护箱体是否开裂或有其他可见损伤，
- 是否遵守允许的环境温度，
- 是否按规定用途使用。


11.2 维护

本设备无需定期维护。

	如果蓝色的“M / S”LED 持续亮起，建议在不久的将来更换模块。否则，失灵的可能性将在 12 个月后增加（请参阅“指示”和“故障排除”部分）。
---	---

	注意遵守所在国的相关法规。
--	---------------

11.3 维修

	危险
	因不按规定修理而引起的爆炸危险！ 未遵守该项将导致严重或致命伤害。 <ul style="list-style-type: none">• 只能由 R. STAHL Schaltgeräte GmbH 执行设备修理。

CN

11.4 退回

- 与 R. STAHL 协商后方可包装好后寄回设备！详情请与负责的 R. STAHL 代表处联系。

针对修理或售后服务的退回，请联系 R. STAHL 客户售后服务。

- 本人联系客户售后服务。

或

- 访问网页：r-stahl.com。
- “Support” (选择 “支持”) > “RMA” (RMA 表格) > “RMA-REQUEST” (索取 RMA 表单)。
- 填写并发送表格。
您将通过自动电子邮件收到 RMA 单据反馈。请打印该文件。
- 将 RMA 表单和设备一起放在包装内并寄回 R. STAHL Schaltgeräte GmbH (地址参见第 1.1 章节)。

12 清洁

- 为避免静电积聚，只能用湿布清洁潜在爆炸性环境中的设备。
- 湿布清洁：使用水或温和的非磨擦性、非研磨性清洁剂。
- 不得使用腐蚀性的清洁剂或溶剂。

13 弃置处理

- 注意国家及当地关于废弃物处置的现行规定与法律准则。
- 分开运送材料至回收处。
- 确保按照法律准则执行所有部件的符合环保要求的废弃物处置。

14 配件和备件

注意

因使用非原装部件引起的功能故障或设备损伤。

未遵守此项可能导致财物损失！

- 仅可使用由 R. STAHL Schaltgeräte GmbH 生产的原装配件和原装备件。



配件与备件，参见主页 r-stahl.com 上的数据页。

认证编号 **GYJ20.1330X**
 Certificate No.

本产品经认证符合 CNCA-C23-01: 2019 《强制性产品认证实施规则 防爆电气》的要求。
 The product is certified according to CNCA-C23-01:2019 "China Compulsory Certification Implementation Rule on Explosion Protected Electrical Product".

R. STAHL 型号 R. STAHL Type	的防爆标志 Ex Marking
数字输入输出模块 Digital Input Output Module (DIOM) 9470/32-16-1.	Ex ia [ia Ga] IIC T4 Gb [Ex iaD]
9470/33-16-1.	Ex nA ia [ia Ga] IIC T4 Gc [Ex iaD]

系列标准 GB3836.1-2010
 Standards GB3836.4-2010
 GB3836.8-2014
 GB12476.1-2013
 GB12476.4-2010

防爆使用特殊条件 在爆炸性气体环境中安装时：
 Special condition of use 9470/3*-16-1 *型数字量输入输出模块 (DIOM) 应放置在符合 IEC 60079-0 认可的适当保护类型要求的外壳或机柜中。
 根据 IEC 60664-1 的规定，应在不超过 2 级污染的区域范围内使用。
 When installed in an explosive gas atmosphere:
 The Digital Input Output Module (DIOM) Type 9470/3*-16-1* shall be placed in an enclosure or cabinet that meets the requirements of an appropriate, recognized type of protection in accordance with IEC 60079-0.
 It shall be used in an area of not more than pollution degree 2, as defined in IEC 60664-1.

产品上的符合性标志
 Compliance mark on product

中国强制性认证
 China Compulsory Certification



2020322316002641 德国制造 (Made in Germany)

