



## 2 区 /Division 2 电源模块

9445/35 系列

CN

— 保存以备将来使用！ —



## 内容目录

1	总体信息.....	3
1.1	制造商.....	3
1.2	关于本使用说明书.....	3
1.3	其他文档.....	3
1.4	标准和规定的符合性.....	3
2	符号说明.....	4
2.1	本使用说明书中的符号.....	4
2.2	设备上的符号.....	4
3	安全.....	5
3.1	设计用途.....	5
3.2	人员资格.....	5
3.3	残余风险.....	6
4	运输和仓储.....	8
5	产品选择和设计.....	8
5.1	辅助电源接口 X1.....	9
5.2	冗余.....	9
6	安装和装配.....	10
6.1	安装 / 拆卸.....	10
6.2	更换和升级模块.....	11
6.3	装配.....	12
7	参数设置与调试.....	13
8	运行.....	14
8.1	运行.....	14
8.2	状态指示.....	14
8.3	故障排除.....	14
9	维护、保养、修理.....	16
9.1	维护.....	16
9.2	保养.....	16
9.3	修理.....	16
10	退回.....	16
11	清洁.....	17
12	废弃物处置.....	17
13	配件和备件.....	17
14	附录 A.....	18
14.1	技术数据.....	18
15	附录 B.....	21
15.1	设备设计.....	21
15.2	尺寸信息 / 固定尺寸.....	22

# 1 总体信息

## 1.1 制造商

R. STAHL Schaltgeräte GmbH  
Am Bahnhof 30  
74638 Waldenburg  
德国

电话： +49 7942 943-0  
传真： +49 7942 943-4333  
网站： r-stahl.com  
电子邮件： info@r-stahl.com

## 1.2 关于本使用说明书

- ▶ 在使用前必须认真阅读本使用说明书，尤其是安全提示。
- ▶ 遵守所有随附文档（也请参见章节 1.3）
- ▶ 在设备使用周期内请保留使用说明书。
- ▶ 操作和维护人员能够随时阅读本使用说明书。
- ▶ 将使用说明书交给设备的每一位下任所有人或用户。
- ▶ 在使用说明书中更新 R. STAHL 所做的每一条补充说明。

ID 编号： 284228 / 944560310090  
出版代码： 2022-09-30·BA00·III·zh·02

原版使用说明书是德语版。  
此版在所有法律情况下均具有法律约束力。

## 1.3 其他文档





- 匹配说明 IS1+（下载源：r-stahl.com）
  - 9445/35 数据表
  - 9442/35 数据表
  - 9496/35 数据表
  - CPU 模块 9442/35 使用说明书
  - CPU 和电源模块 9496/35 底座使用说明书
  - CPM 9440/15 使用说明书
  - CPU 9441/15、电源模块 9444/15、底座 9492/15 使用说明书
  - IS1+ 升级指南
- 其他语种文档，请参见 r-stahl.com。

## 1.4 标准和规定的符合性

- IECEx、ATEX、欧盟符合性声明和其他国家证书可通过如下链接下载：  
<https://r-stahl.com/en/global/support/downloads/>
- IECEx 还可通过以下链接下载：<https://www.iecex.com/>

## 2 符号说明

### 2.1 本使用说明书中的符号

符号	含义
	有助轻松工作的提示
 <b>危险！</b>	如果不遵守安全措施，可能会导致死亡或重伤以及永久损害的 危险情景。
 <b>警告！</b>	如果不遵守安全措施，可能会导致重伤的危险情景。
 <b>小心！</b>	如果不遵守安全措施，可能会导致轻伤的危险情景。
<b>注意！</b>	如果不遵守安全措施，可能会导致财产损失的危险情景。

### 2.2 设备上的符号

符号	含义
	符合当前有效准则的 CE 标识。
	依据当前有效指令的 UKCA 标识。
	设备经认证可用于爆炸性环境（具体见防爆标识）。
	应始终遵循的安全说明：对于带有此符号的设备，应注意相应的 数据和 / 或遵守使用说明书中与安全有关的提示！
	标识符合《废旧电子电气设备指令》(WEEE) 2012/19/EU
	
	表面发热！
	有静电危险的元器件！ 遵守使用说明书中的安全提示和操作说明。

### 3 安全

该设备根据最新技术水平和公认的安全技术规则制造而成。但是在设备使用时也可能危及用户或第三方的身体和生命，还会损害设备、环境和财产。

- ▶ 使用设备的条件
  - 状态无损
  - 符合规定、有安全和危险意识
  - 遵守本使用说明书。

#### 3.1 设计用途

电源模块 9445/35 用作 CPU 模块 9442/35 和 I/O 模块的电源。可以在底座 9496/35 上插入最多两个电源模块 9445/35 来为 CPU 模块 9442/35 和 I/O 模块冗余供电。

设备经认证可在 2 区 /Division 2 的危险区域和安全区域内使用。依据 IEC/EN 60664-1，设备设置安装在 1 或 2 级污染程度区域内。

符合规定的使用也包括遵守本使用说明书以及其他有关文档的规定，例如数据表。

设备用作任何其他用途都与规定不符。

#### 3.2 人员资格

需要合格的专业人员来执行本使用说明书中所述的任务。这主要适用于以下领域的工作

- 产品选择、项目设计
- 安装 / 拆卸设备
- 装配
- 调试
- 维护、修理、清洁

执行这些任务的专业人员必须具有符合适用的国家标准和法规的知识水平。

在爆炸性环境执行任务还需要其他知识！R. STAHL 建议具备以下标准中描述的知识水平：

- IEC/EN 60079-14 ( 电气装置的设计、选择和构造 )
- IEC/EN 60079-17 ( 电气装置的检查和维护 )
- IEC/EN 60079-19 ( 设备维修、翻修和校定 )

### 3.3 残余风险

#### 3.3.1 爆炸危险

虽然根据最新技术水平设计本设备，但是在爆炸性环境中还是无法完全避免爆炸危险。

- ▶ 在爆炸性环境中，必须始终格外小心地执行所有的工作步骤！
- ▶ 只能在遵守技术数据（请参见章节“技术数据”）情况下运输、存储、项目规划、装配和运行设备。

下列原因可能导致潜在的危险情形（“残余风险”）：

#### 机械损坏

在运输、安装或调试期间，设备可能损坏。此外，这种损坏可能会使设备的防爆等级部分或完全失效。可能会导致爆炸并造成周围人员死亡或重伤。

- ▶ 只能使用能可靠防止设备受到外部因素影响的专用运输包装运输设备。  
在选择运输包装时，请考虑环境条件（请参见章节“技术数据”）。
- ▶ 不得让设备承受重量。
- ▶ 检查包装和设备是否损坏。如果损坏则立即向 R. STAHL 报告。请勿运行损坏的设备。
- ▶ 将设备放在原始包装中，存放在干燥（无凝露）、稳定的仓库中，并防止震动和撞击。
- ▶ 安装期间不得损坏设备和其他系统部件。

#### 过热或静电积累

控制柜中错误的布局、超出认证条件运行设备或进行错误清洁，可能导致设备剧烈升温或静电积累，从而产生火花。可能会导致爆炸并造成周围人员死亡或重伤。

- ▶ 只能够在规定的运行条件下运行设备（参见设备上的标识和“技术数据”章节）。
- ▶ 只能将设备装配在底座干净、平坦的接触面上（接触面上不得附有标签、文字标识等）。
- ▶ 控制柜的安装和布局需使安装在其中的所有设备保持在其允许的温度范围内运行。
- ▶ 确保持续、充分散热，尤其是在不使用安装底板进行安装时。
- ▶ 确保在电源模块 9445/35 上装有用于散热的弹簧。这时要严格遵守“安装和装配”章节中的信息。
- ▶ 仅使用湿布清洁设备。

**点火火花**

因带电工作、上螺栓或者在未按照规定安装的设备上敷设引线，可能产生火花。可能会导致爆炸并造成周围人员死亡或重伤。

- ▶ 请按规定扭矩仔细上紧所有的螺栓。
- ▶ 在拔出插头或插入插头之前，先将设备断电。
- ▶ 防止所有电源线受到拉力作用（例如，通过电缆扎带、螺栓固定）。
- ▶ 在运行期间：断开所有连接的模块和设备的电压，之后再行电源或通信线缆的连接或断开工作。

**不正确的项目设计、安装、装配、调试、维护或清洁**

例如装配、调试、保养或清洁设备等基本工作只能够根据所在国有效的国家规定、由有资质的人员执行。否则可能影响防爆功能。可能会导致爆炸并造成周围人员死亡或重伤。

- ▶ 安装、装配、调试和维护工作只能够由有资质和经过授权的人员执行（请参见章节 3.2）。
- ▶ 遵守正确的安装位置，参见章节“安装与装配”。
- ▶ 不得改动或改装设备。
- ▶ 在 2 区 /Division 2 中使用，将设备安装到一个保护箱体或柜体中，它需具有 IEC/EN 60079-0 的认可的防爆型式，且至少具有依据 IEC/EN 60529 的 IP54 防护等级。
- ▶ 在安全区使用时，设备需安装在污染等级为 1 或 2，耐压级别为 I、II 或 III 的环境中（例如箱体或柜体中）。
- ▶ 遵循 IEC/EN 60079-14，16.2.1 款的要求，用于设备带有  $U_m \leq 60 \text{ V DC}$ 。
- ▶ 如果在总线导轨上使用底座 9496/35（带 CPU 9442/35 和电源模块 9445/35），在同一总线导轨上不允许使用其他 CPM (9440/15) 或 CPU（带底座 9492 和电源模块 9444/15 的 9441/15）。
- ▶ 本安电路与非本安电路之间距离要保持至少 50 mm。
- ▶ 遵守每台设备的模块最大配置数量，参见章节“产品选择和设计”。
- ▶ 只能连接兼容的元器件（远程 I/O 系统 IS1+/IS1）。如有疑问，请向 R. STAHL 咨询。
- ▶ 只能够由 R. STAHL 对设备执行维修。
- ▶ 只能够使用湿布和非刮擦性、非发泡性、非腐蚀性的清洁剂或溶剂，温和地对设备进行清洁。
- ▶ 只能使用带有 R. STAHL Schaltgeräte 原装配件的设备。

### 3.3.2 损坏电气元器件

可能因静电放电 (ESD) 损坏敏感的电子部件。

- ▶ 在接触设备之前，通过接地的金属物体放电。
- ▶ 避免直接接触模块插槽上的接插件或触点。
- ▶ 仅使用湿布清洁设备。
- ▶ 只能使用能可靠防止设备受到外部因素影响的专用运输包装运输设备。  
在选择运输包装时，请考虑环境条件（请参见章节“技术数据”）。

## 4 运输和仓储

- ▶ 在遵守安全提示（请参见“安全”章节）的前提下小心地运输和存储设备。


## 5 产品选择和设计

在新项目设计或改装远程 I/O 系统 IS1+ 时，要考虑并遵守以下条件：

### 运行模式

辅助电源的连接通过带电线的可插拔端子进行。如果插入两个冗余电源模块，负载同时分配于两者。

电源模块 9445/35 报告在过载和热负载增加（由于高环境温度）时的状态。

 替代 IS1 以太网 PM 9444/15（包括 CPU 9441/15 和底座 9492/15）和 IS1 现场总线 CPM 9440/15 的功能。

### 配置和允许的装配条件

- 遵守每个底座的**最大配置和模块数量**：
  - 对于有三个插槽的底座：
    - 2 个 CPU 模块和 1 个电源模块（CPU 冗余）或
    - 1 个 CPU 模块和 2 个电源模块（电源冗余）
  - 对于有四个插槽的底座：
    - 2 个 CPU 模块和 2 个电源模块（系统冗余）
- 每段总线导轨仅装配一个底座。
- 每段总线导轨最多安装 16 个 I/O 模块。最多可安装的 I/O 模块的数量同样取决于所使用的相应通信协议以及模块功能。为此也请参见相应的 IS1+ 的匹配描述详情。
- 保证系统长度（总线导轨 + 总线延长导轨）最多为 3 m。
- 防止所有连接电缆出现拉力负荷和磨损。
- 在不使用安装底板进行安装时，确保底座上的散热。



**项目设计要求与环境温度有关**

根据最高环境温度的不同调节安装方案，参见章节“技术数据”。

**升级 / 更换模块**

遵守章节 6.2。

**5.1 辅助电源接口 X1**

借助 24 V 辅助电源套件（订货号 261232 或 272278）来连接辅助电源，参见章节 6.3。

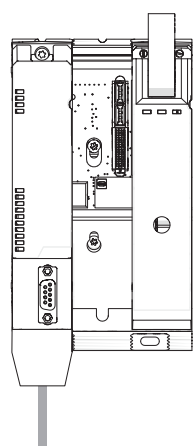
**5.2 冗余**

根据通信协议的不同，IS1+ 远程 I/O 系统也可以采用冗余设计。其中有 CPU、电源和系统冗余 / 全冗余之分。电源冗余始终可实现，无关通信协议。

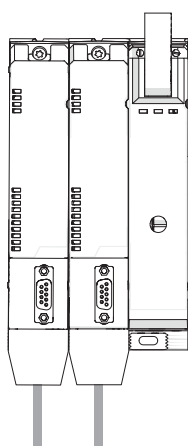
**i** 注意选择恰当的底座 9496/35 和 CPU 模块 9442/35 及电源模块 9445/35 的最大配置数！

下表展示相应冗余方案所需的元器件：

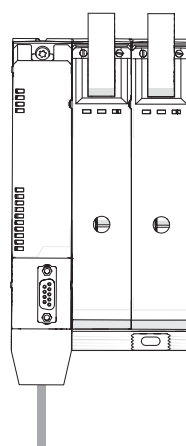
	底座 9496/35	CPU 模块 9442/35	电源模块 9445/35
无冗余	有 3 个插槽	1 x CPU 模块 (适用于所有协议)	1 x 电源模块
CPU 冗余	有 3 个插槽	2 x CPU 模块 ( PROFIBUS DP、 Modbus TCP )	1 x 电源模块
电源冗余	有 3 个插槽	1 x CPU 模块 (适用于所有协议)	2 x 电源模块
系统 / 全冗余	有 4 个插槽	2 x CPU 模块 ( PROFIBUS DP、 Modbus TCP )	2 x 电源模块



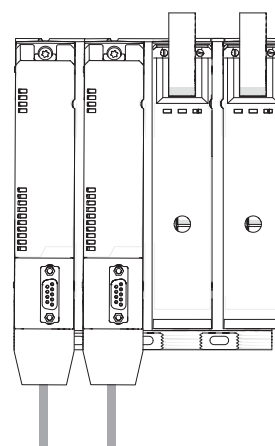
无冗余



CPU 冗余



电源冗余



系统 / 全冗余

23098E00

CN

## 6 安装和装配



**危险！错误安装会导致爆炸危险！**

未遵守该项将导致重伤或死亡！

- ▶ 只能将设备安装在干净的接触面上。
- ▶ 借助固定螺栓固定设备。
- ▶ 将固定螺栓以 1.5 ... 1.9 Nm 的拧紧扭矩拧紧。

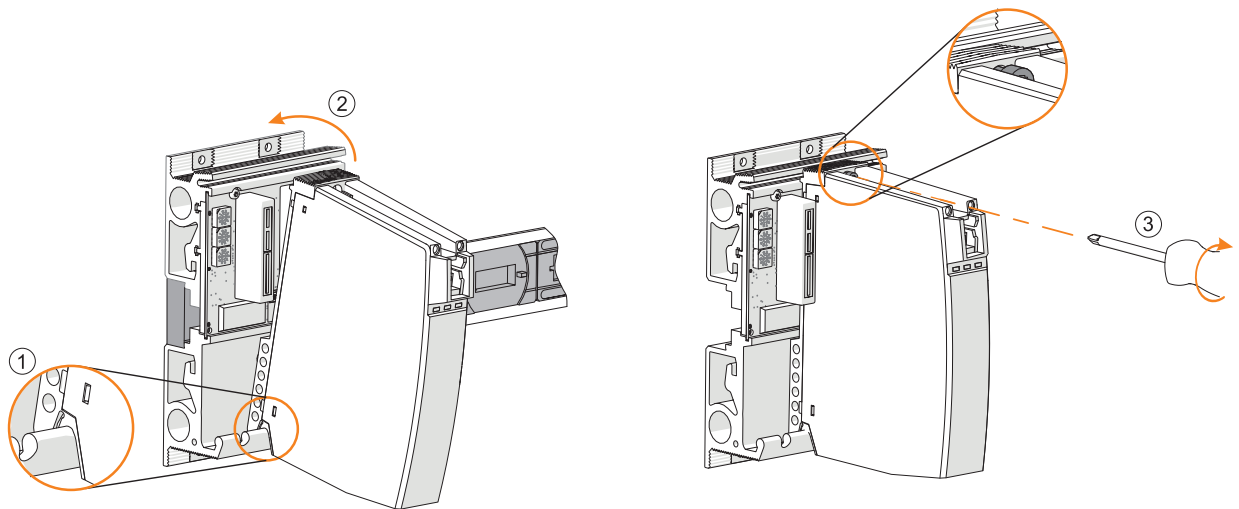
### 6.1 安装 / 拆卸

- ▶ 仅在遵守安全提示（请参见“安全”章节）的前提下小心安装设备。
- ▶ 仔细通读和准确遵守下列安装条件和安装提示。

#### 6.1.1 工作位置

工作位置通过底座 9496/35 来设定（参见底座 9496/35 使用说明书）。

#### 6.1.2 安装在底座 9496/35 上



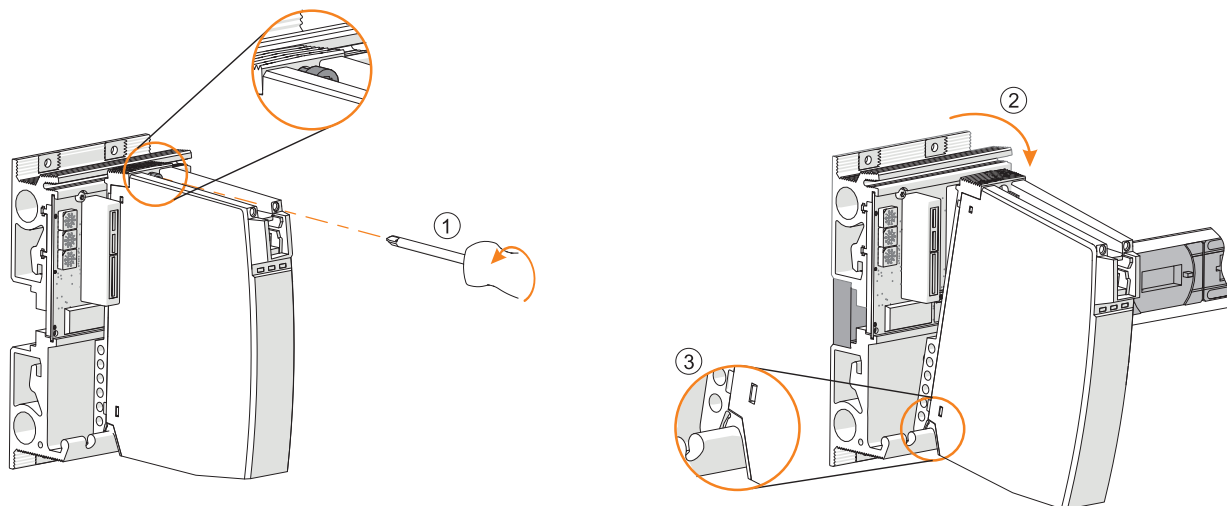
20016E00

- ▶ 安装底座（参见 9496/35 使用说明书）。
- ▶ 检查在电源模块上是否存在弹簧 (1)。这是确保通过底座正确散热的唯一途径。
- ▶ 电源模块仅插在设定的插槽上（对于 3 槽底座：插槽 1 或 2；对于 4 槽底座：插槽 2 或插槽 3）！
- ▶ 将电源模块挂在底座下部 (1) 并向内转动 (2)。
- ▶ 借助固定螺栓 (3) 和螺丝刀（梅花头 T20）固定电源模块。（拧紧扭矩：1.5 ... 1.9 Nm）。

## 6.2 更换和升级模块

### 6.2.1 更换电源模块 9445/35

- ▶ 断开 IS1+ 远程 I/O 系统的电源。
- ▶ 松开蓝色辅助电源插头的固定螺栓，然后拔下带电线的插头，参见章节 6.3.1。
- ▶ 用一把螺丝刀（梅花头 T20）松开固定螺栓 (1)，将模块向前摆出 (2)，从底座上取下 (3)。



20019E00

- ▶ 插入新的电源模块 9445/35，参见章节 6.1.2。
- ▶ 重新连接连接电缆，参见章节 6.3.1。
- ▶ 重新接通电源。

### 6.2.2 将 9440/15 系列 IS1 PROFIBUS CPM 升级为 IS1+ CPU 9442/35

- ▶ 断开 IS1 远程 I/O 工站的电源。
- ▶ 将辅助电源插头与设备分开，然后移除连接电缆（参见 9440/15 使用说明书）。
- ▶ 断开通信连接电缆。（参见 9440/15 使用说明书）。
- ▶ 拆卸 CPM 9440/15（参见 9440/15 使用说明书）。
- ▶ 用 IS1+ 辅助电源套件完全替换已连接导线的辅助电源插头（不兼容电源模块 9445/35）。
- ▶ 安装底座 9496/35（参见 9496/35 使用说明书）。
- ▶ 安装 CPU 模块 9442/35（参见 9442/35 使用说明书）。
- ▶ 安装电源模块 9445/35，参见章节 6.1.2。
- ▶ 重新连接通信连接电缆（参见 9442/35 使用说明书）。
- ▶ 连接“IS1+ 辅助电源套件”连接电缆，参见章节 6.3.1。
- ▶ 重新接通电源。

**i** 另请参见 IS1+ 升级指南文档。

CN

### 6.2.3 将 9441/15 系列 IS1 以太网 CPU 升级为 IS1+ CPU 9442/35

- ▶ 断开 IS1 远程 I/O 工站的电源。
- ▶ 将辅助电源插头与设备分开，然后移除连接电缆（参见 9441/15 使用说明书）。
- ▶ 断开通信连接电缆（光纤）（参见 9441/15 使用说明书）。
- ▶ 拆卸 IS1 以太网 CPU 9441/15、电源模块 9444/15 和底座 9492（参见 CPU 9441/15、电源模块 9444 和底座 9492 的使用说明书）。

**i** 与 IS1 以太网底座 9492/15 不同，IS1+ CPU 的底座 9496/35 插在 **总线导轨的** 插槽 (Slot 0) 上。由此所有 I/O 模块需移动一个插槽 (Slot n+1)。之后必须重新配置系统！如果有空间，也可以额外在起始端插入总线导轨 9494/S1-B2。

- ▶ 安装底座 9496/35（参见 9496/35 使用说明书）。
- ▶ 安装 CPU 模块 9442/35（参见 9442/35 使用说明书）。
- ▶ 安装电源模块 9445/35，参见章节 6.1.2。
- ▶ 重新连接通信连接电缆（参见 9442/35 使用说明书）。
- ▶ 连接“IS1+ 辅助电源套件”连接电缆，参见章节 6.3.1。
- ▶ 重新接通电源。

**i** 另请参见 IS1+ 升级指南文档。

## 6.3 装配

**i** 在不利条件下运行（例如尤其是船舶上），需根据不同安装位置实施额外措施确保装配正确。对此，您可询问对口的销售联系人获得更多信息及指示。

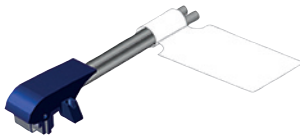
### 6.3.1 连接 / 断开辅助电源的插头

**注意！** 因电源电压过高引起的故障或设备损坏。  
不遵守规定可能会导致财产损失。

- ▶ 确保电源电压不超过 60 V DC (SELV/PELV)。

#### 连接

- ▶ 在蓝色辅助电源插头的插头装置闭合时（见下图），借助连接电缆（可作为附件购买）连接并用力插入到 9445/35 模块的 X1 触点。
- ▶ 确保辅助电源插头完全插入。
- ▶ 辅助电源插头借助固定螺栓拧紧（拧紧扭矩 0.5 ... 0.6 Nm），以避免之后松动。



20149A00

- ▶ 按照下表连接连接电缆：

版本	订货号	电缆芯线颜色	接线
1	261232	深蓝色	供电电压 “+24 V”
		深蓝色 / 白色	供电电压 “GND”
2	272278	紫色	供电电压 “+24 V”
		深蓝色	供电电压 “GND”

- ▶ 防止连接电缆出现拉力负荷和磨损。

#### 断开

- ▶ 松开辅助电源插头上的固定螺栓。
- ▶ 将操纵杆上的插头向前转动。这样就能将辅助电源插头从电源模块中移出，并且可以拆下。

## 7 参数设置与调试

调试前请执行下列检查步骤：

- ▶ 按照规定安装和装配设备。
  - ▶ 正确、固定地连接连接电缆。
  - ▶ 设备和连接电缆无损伤。
  - ▶ 固定螺栓和安全螺栓紧固就位。
- ▶ 在检查合格之后，才能运行设备。



参数设置参见相应的连接说明。

## 8 运行

### 8.1 运行

► 为了运行设备，应注意“按规定使用”和“参数设置和调试”章节所含信息。

**i** 系统启动后，CPU 检查固件版本。如果电源模块中安装的版本比 CPU 中的版本旧，将自动更新到新版本。在更新期间“PWR OUT”和“M/S”LED 灯闪烁。

### 8.2 状态指示

设备上的 LED 指示灯显示设备的运行状态  
(也可参见“按规定使用”和“设备设计”章节)。

LED	颜色	含义
PWR IN	绿色	辅助电源运行显示
M/S	蓝色	需要维护或运行异常
PWR OUT	绿色	远程 I/O 系统的电源运行显示

### 8.3 故障排除

错误	状态	错误原因	消除错误
“PWR IN”LED 灯 (绿色) 亮起	正常模式	无错误	—
“PWR IN”LED 灯 (绿色) 熄灭	无功能	<ul style="list-style-type: none"> <li>电源模块上无电源电压或电源电压过低</li> <li>电源模块损坏</li> </ul>	<ul style="list-style-type: none"> <li>检查电源模块上的已连接的、允许的电源电压</li> <li>检查电源模块的正确连接和完好状态</li> <li>检查底座是否处于完好状态 (参见底座 9496/35 使用说明)</li> <li>必要时更换电源模块</li> </ul>
“M/S”LED 灯 (蓝色) 亮起	需要维护	模块温度过高，有受损风险	尽快 (在之后的 12 个月内) 更换模块，否则将面临模块失灵风险

错误	状态	错误原因	消除错误
“M/S”LED 灯 (蓝色) 闪烁	运行异常	<ul style="list-style-type: none"> <li>环境温度超出规格</li> <li>电源模块过载</li> <li>软件升级</li> </ul>	<ul style="list-style-type: none"> <li>比如通过遮阳装置或冷却降低环境温度</li> </ul> <b>注意：</b> 不纠正会对模块造成永久损坏 <ul style="list-style-type: none"> <li>检查电源模块的电流负载，必要时可降低</li> <li>等待软件升级结束 (当“PWR OUT”闪烁)</li> </ul>
“M/S”LED 灯 (蓝色) 熄灭	无维护需求	无错误	—
“PWR OUT”LED 灯 (绿色) 亮起	正常模式	无错误	—
“PWR OUT”LED 灯 (绿色) 闪烁	软件升级	软件升级	等待软件升级结束 (当“M/S”闪烁)
“PWR OUT”LED 灯 (绿色) 熄灭	模块错误	远程 I/O 系统的电源发生故障	<ul style="list-style-type: none"> <li>检查电源模块的正确连接和完好状态</li> <li>检查底座是否处于完好状态 (参见底座 9496/35 使用说明)</li> <li>必要时更换电源模块 (当“PWR OUT”LED 灯熄灭，同时“PWR IN”LED 灯闪烁)</li> </ul>

若采用上述操作步骤无法排除故障：

▶ 请联系 R. STAHL Schaltgeräte GmbH。

为了快速处理，请准备以下信息：

- 设备的型号和序列号
- DCS/PLC
- 协议
- 版本号
- 购买信息
- 错误描述
- 预期用途 (特别是输入 / 输出接线)

## 9 维护、保养、修理

- ▶ 请遵守当地有效的国家标准和规定，  
例如 IEC/EN 60079-14、IEC/EN 60079-17、IEC/EN 60079-19。


### 9.1 维护

除了国家规定外，还需要检查以下几项：

- 设备是否开裂以及是否有其他可见损伤，
- 是否遵守了允许的工作温度，
- 固定件是否固定
- 确认是否按设计用途使用。

### 9.2 保养

本设备无需定期保养。

 如果蓝色的“M/S”LED 灯常亮，建议在近期内更换模块。  
否则，12 个月后失灵的可能性将增大（参见“状态指示”和“故障排除”章节）。

- ▶ 根据适用的国家规定和本使用说明书的安全提示（“安全”章节）保养设备。

### 9.3 修理

- ▶ 只能由 R. STAHL 对设备执行维修。

## 10 退回

- ▶ 与 R. STAHL 协商后方可包装好后寄回设备！  
详情请与负责的 R. STAHL 代表处联系。

针对修理或售后服务的退回，请联系 R. STAHL 客户售后服务。

- ▶ 本人联系客户售后服务。

或

- ▶ 访问网页：[r-stahl.com](http://r-stahl.com)。
- ▶ “Support”（选择“支持”）> “RMA”（RMA 表格）> “RMA-REQUEST”（索取 RMA 表单）。
- ▶ 填写并发送表格。  
您将通过自动电子邮件收到 RMA 单据反馈。请打印此文件。
- ▶ 将 RMA 表单和设备一起放在包装内并寄回 R. STAHL Schaltgeräte GmbH  
（地址参见第 1.1 章节）。



## 11 清洁

- ▶ 在对设备进行清洁前和清洁后均需检查是否有损坏。立即停止使用已损坏的设备。
- ▶ 为避免静电积聚，只能用湿布清洁爆炸性环境中的设备。
- ▶ 只能够使用湿布和非刮擦性、非发泡性、非腐蚀性的清洁剂或溶剂，温和地对设备进行清洁。

## 12 废弃物处置

- ▶ 遵守国家及当地关于废弃物处置的有效规定与法律准则。
- ▶ 将材料分开运送至回收处。
- ▶ 确保按照法律准则对所有部件执行符合环保要求的废弃物处置。

## 13 配件和备件

**注意！因使用非原装部件引起的功能故障或设备损伤。**

不遵守规定可能会导致财产损失。

- ▶ 仅可使用由 R. STAHL Schaltgeräte GmbH ( 请参见数据表 ) 生产的原装配件和原装备件。

## 14 附录 A

## 14.1 技术数据

## 防爆等级

## 全球 (IECEX)

气体

IECEX PTB 17.0042 X  
Ex ec [ia Ga] [ib Gb] IIC T4 Gc

## 欧洲 (ATEX)

气体

PTB 17 ATEX 2026 X  
Ⓢ II 3 (1) (2) G Ex ec [ia Ga] [ib Gb] IIC T4 Gc

## 英国 (UKEX)

气体

CML 21UKEX2874X  
Ⓢ II 3 (1) G Ex ec ia [ia Ga] IIC T4 Gc

## 证书和认证

认证

IECEX、ATEX、UKEX、EAC、cFMus (美国、加拿大)

船舶认证

申请中

## 其他参数

安装于

2 区 /Division 2 内以及安全区域内

其他信息

参见使用说明书和证书

## 技术数据

## 电气数据

## 辅助电源

额定电压  $U_N$ 

24 V DC

电压范围

19 ... 32 V DC

低电压时断电

&lt; 18 V DC

启动电流

在 &lt; 2 ms 时为 75 A

在额定电压 [24 V DC]  
时最高耗电量

	1 x CPU + 1 x PM + 底座	2 x CPU + 1 x PM + 底座	1 x CPU + 2 x PM + 底座	2 x CPU + 2 x PM + 底座
无模块	0.5 A	0.7 A	0.8 A	1 A
有 8 个模块	2.55 A	2.75 A	2.85 A	3 A
有 16 个模块	4.6 A	4.8 A	4.9 A	5.2 A

额定电压 [24 V DC]  
下的功耗

	1 x CPU + 1 x PM + 底座	2 x CPU + 1 x PM + 底座	1 x CPU + 2 x PM + 底座	2 x CPU + 2 x PM + 底座
无模块	12 W	16.5 W	19 W	24 W
有 8 个模块	13.2 W	17.7 W	20.2 W	25.2 W
有 16 个模块	15 W	19.5 W	22 W	26.4 W

反极性保护

有

最大电压  $U_m$ 

60 V DC

冗余

是 (通过使用两个电源模块)

## 技术数据

电气隔离	
测试电压	
根据标准	EN 60079-11
辅助电源和总线导轨 /CPU/ 底座之间	1500 V AC
电磁兼容性	按照以下标准与规定经过测试： EN 61326-1 (2013) IEC 61000-4-1 ... 6、NAMUR NE 21
电气连接	
辅助电源的连接	2 极可插拔端子带 3 m 电线； 作为附件单独订购（订货号 261232 或 272278）
系统插拔连接	至底座 9496/35
<b>环境条件</b>	
环境温度	-40 ... +65 °C：装配在无安装底板的总线导轨上（DIN 安装导轨） -40 ... +70 °C：装配在总线导轨（DIN 安装导轨） 上并借助附加的四只螺栓固定在至少 3 mm 厚的镀锌钢安装底板上 -40 ... +75 °C：装配在总线导轨（DIN 安装导轨） 上，并借助附加的四只螺栓固定在至少 6 mm 厚的带涂层铝安装底板上（EN-AW6082 或类似的导热性）
存储温度	-40 ... +80 °C
最高相对空气湿度	95 %（不结露）
最高运行海拔高度	< 2000 m
半正弦波冲击强度 (IEC/EN 60068-2-27)	15 g（轴向和径向各三次）
正弦波振动强度 (IEC/EN 60068-2-6)	在 10 ... 500 Hz 频率范围内承受 1 g 在 45 ... 100 Hz 频率范围内承受 2 g
<b>机械数据</b>	
防护等级 (IEC 60529)	IP20
材料	
箱体	聚酰胺 6GF/ 防海水腐蚀的铝
防火等级 (UL 94)	V2
抗环境污染腐蚀级别	相当于 G3
尺寸	无辅助电源插头的电源模块 9445/35： 长 = 155 mm，宽 = 32 mm，高 = 126 mm 有辅助电源插头的电源模块： 长 = 170 mm，宽 = 32 mm，高 = 131 mm 带辅助电源插头和底座 9496/35-03 的电源模块： 长 = 181 mm，宽 = 96 mm，高 = 160 mm 带辅助电源插头和底座 9496/35-04 的电源模块： 长 = 181 mm，宽 = 152 mm，高 = 160 mm

**技术数据**

**状态指示**

LED 指示灯

外部供电运行显示	“PWR IN”LED 灯，绿色
模块维护需求	“M/S”LED 灯，蓝色
CPU 和 I/O 模块供电运行显示	“PWR OUT”LED 灯，绿色

错误指示

模块状态和报警	<ul style="list-style-type: none"><li>• 电源模块过载</li><li>• 温度过高</li><li>• 电源模块维护需求</li><li>• 内部硬件故障</li></ul>
---------	---

状态报告

通过 FDT/DTM 和网络服务器非循环上传至控制系统和资产管理系统；  
通过 CPU 9442/35 进行通信

**安装 / 装配**

安装条件

安装型式	电源模块 9445/35 只能插入底座 9496/35
安装朝向	水平或垂直 ( 遵守 9496/35 底座的使用说明书 )

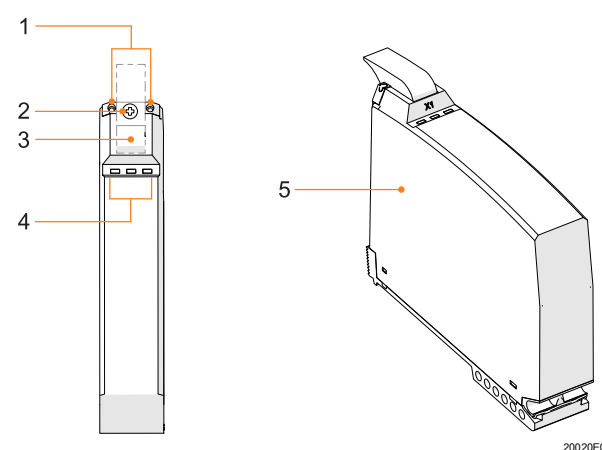
螺栓规格

梅花头 20

其他技术数据，请参见 [r-stahl.com](http://r-stahl.com)。

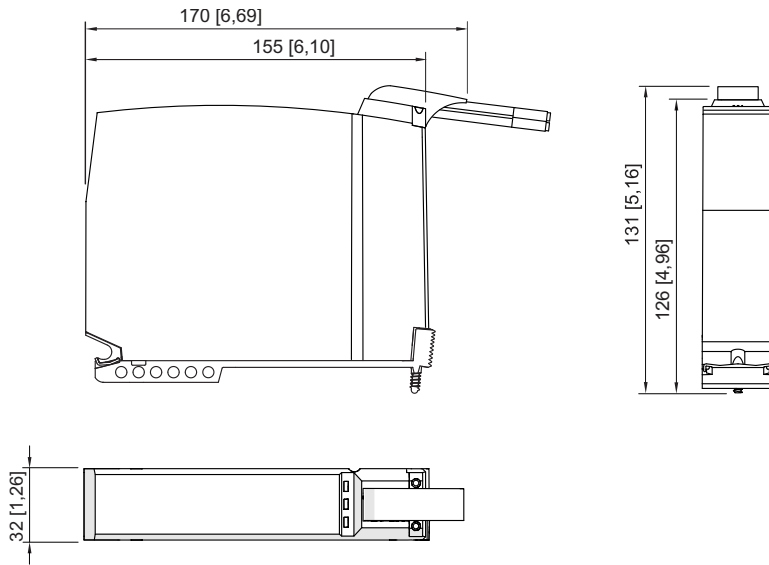
## 15 附录 B

## 15.1 设备设计

	#	设备元件	说明
	1	固定螺栓	用于机械接插件的固定螺栓
	2	固定螺栓	用于固定在底座上的梅花头 T20
	3	连接触点 X1 的辅助电源	带固定螺栓和电线的机械接插件
	4	LED	电源模块的状态或错误指示 LED
	5	标签	模块信息 ( 序列号、硬件版本号、生产日期， 比如 12345678914-004 修订 A 0514 )

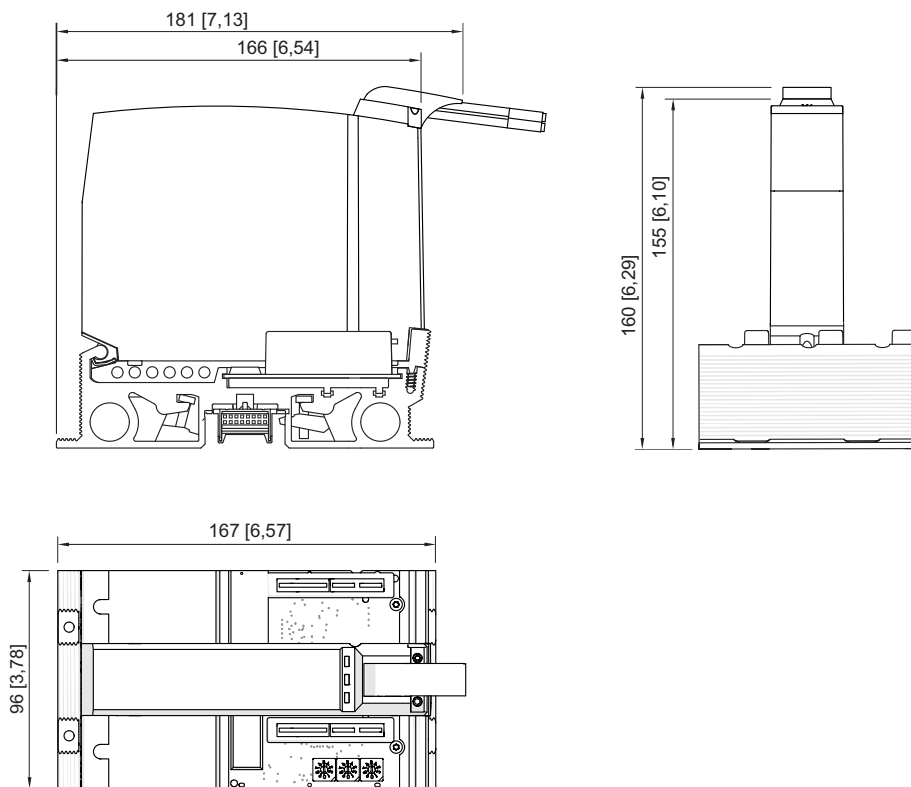
## 15.2 尺寸信息 / 固定尺寸

尺寸图 ( 各项尺寸为 mm [ 英寸 ] ) – 保留修改的权利



电源模块 9445/35

19757E00

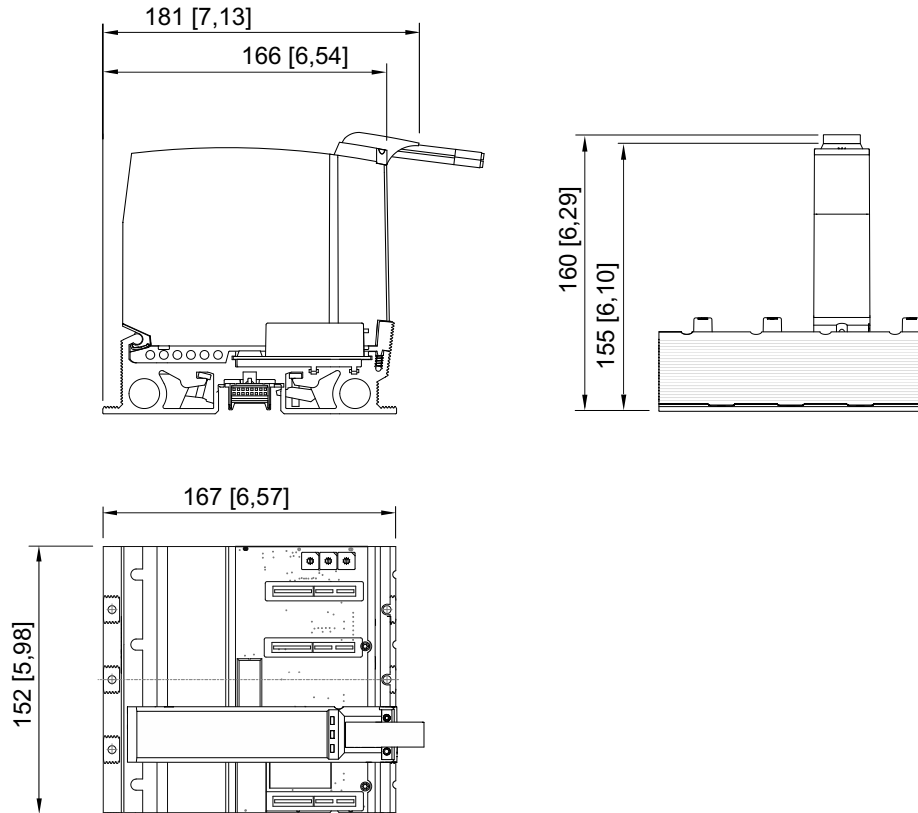


电源模块 9445/35 带底座 9496/35-03

19756E00

CN

尺寸图 (各项尺寸为 mm [英寸]) – 保留修改的权利



电源模块 9445/35 带底座 9496/35-04

21456E00

认证编号 **GYJ20.1333X**  
Certificate No.

本产品经认证符合 CNCA-C23-01: 2019《强制性产品认证实施规则 防爆电气》的要求。

The product is certified according to CNCA-C23-01:2019 "China Compulsory Certification Implementation Rule on Explosion Protected Electrical Product".

R. STAHL 型号 R. STAHL Type	的防爆标志 Ex Marking
电源模块 Power Module	
9445/32-12	Ex eb mb [ia Ga] [ib Gb] IIC T4 Gb
9445/35-12	Ex ec [ia Ga] [ib Gb] IIC T4 Gc

系列标准  
Standards

GB/T 3836.1-2021  
GB/T 3836.3-2021  
GB/T 3836.4-2021  
GB/T 3836.9-2021

防爆使用特殊条件  
Special condition of use

产品使用环境温度范围与安装条件的关系如下表所示：

带安装板: -40 ~ +75°C 不带安装板: -40 ~ +65°C

电源模块须安装于外壳防污染等级为 2 级/电压保护等级为 III 的壳体中。

电源模块须安装于符合国家标准 GB/T 3836.1-2021 和 GB/T 3836.3-2021 规定的、外壳防护等级不低于 IP54 的外壳中，方可用于爆炸性危险场所。

只能在断电状态或不存在爆炸性环境的情况下将辅助电源的正面插头连接器插接或分离。本产品只能与 9496/3\*-0\*-00 型插座一起使用。一个远程 I/O 系统中最多允许有两个电源模块，型号为 IS1/IS1+。

*Ambient temperature range and installation conditions for the product:  
with mounting plate: -40 ~ +75°C and without mounting plate: -40 ~ +65°C  
The Power Module shall be installed into an enclosure having a maximum  
pollution degree 2 / overvoltage category III. The Power Module shall be  
installed into an enclosure that complies with GB/T 3836.1-2021 and GB/T  
3836.3-2021; the enclosure protection level is not lower than IP54 before it  
can be used in explosive hazardous areas. The front-sided plug connector  
for the auxiliary power shall only be plugged or unplugged in a de-energized  
state or in the absence of an explosive atmosphere. This product shall only  
be used with sockets type 9496/3\*-0\*-00. The remote I/O system IS1/IS1+  
allows up to two Power Modules.*

产品上的符合性标志  
Compliance mark on product



中国强制性认证  
China Compulsory Certification

2020322316002643 德国制造 (Made in Germany)

