

**Media converter series 9786/15-12**

**1. General Information**

**1.1 About these operating instructions**

- Read these operating instructions, especially the safety notes, carefully before use.
- Observe all other applicable documents (see also chapter 1.2)
- Keep the operating instructions throughout the service life of the device.
- Make the operating instructions accessible to operating and maintenance staff at all times.
- Pass the operating instructions on to each subsequent owner or user of the device.
- Update the operating instructions every time R. STAHL issues an amendment.

The original instructions are the German edition. They are legally binding in all legal affairs.

**1.2 Further documents**

- Data sheet
- Manual

For documents in other languages, see r-stahl.com.

**1.3 Conformity with standards and regulations**

- IECEX, ATEX, EU Declaration of Conformity and further national certificates can be downloaded via the following link: <https://r-stahl.com/en/global/support/downloads/>.
- IECEX is also available at: <https://www.iecex.com/>

**2. Intended use**

The media converter series 9786 converts electrical RS485 signals into fibre optical signals and vice versa. Bus signals from PROFIBUS DP, Modbus RTU and R. STAHL Servicebus can be transmitted via the FO paths over distances of at least 2500 m.

The inherently safe FO interfaces (Ex op is) mean that all of the media converter series 9786 can be interconnected and different FO network structures (line, ring topologies, etc.) can be established. The media converter 9786/15-12 has an RS485 interface and is suitable for use in Zone 2.

"Intended use" includes complying with these operating instructions and the other applicable documents, e.g. the data sheets.

All other uses are only intended after being approved by R. STAHL.

**3. Personnel qualification**

Qualified specialist personnel is required to perform the activities described in these operating instructions.

**Specialists who perform these tasks must have a level of knowledge that meets applicable national standards and regulations.**

**Additional knowledge is required for any activity in hazardous areas.**

**R. STAHL recommends having a level of knowledge equal to that described in the following standards:**

- IEC/EN 60079-14 (Electrical installations design, selection and erection)
- IEC/EN 60079-17 (Inspection and maintenance of electrical installations)
- IEC/EN 60079-19 (Equipment repair, overhaul and reclamation)

**4. Safety**

**4.1 Explosion hazard**

Despite the device's state-of-the-art design, explosion hazards cannot be entirely eliminated in hazardous areas.

- Perform all work steps in hazardous areas with the utmost care at all times!
- Transport, store, plan, mount and operate the device exclusively in compliance with the technical data (see the "Technical data" chapter).

**4.2 Mechanical damage**

The device may be damaged during transport, mounting or commissioning. This kind of damage may, for example, render the device's explosion protection partially or completely ineffective. This may result in explosions causing serious or even fatal injury.

- Only transport the device in special transport packaging that reliably protects the device from external influences. Take ambient conditions into account when selecting the transport packaging (see the "Technical data" chapter).
- Do not place any loads on the device.
- Check the packaging and the device for damage. Report any damage to R. STAHL immediately. Do not commission a damaged device.
- Store the device in its original packaging in a dry place (with no condensation), and make sure that it is stable and protected against the effects of vibrations and knocks.
- Do not damage the device and other system components during mounting.

**4.3 Excessive heating or electrostatic charge**

An incorrect setup in the cabinet, operation outside of approved conditions or improper cleaning can cause the device to heat up severely or to become electrostatically charged, causing it to produce sparks.

This may result in explosions causing serious or even fatal injury.

- Operate the device within the prescribed operating conditions only (see the label on the device and the "Technical data" chapter).
- Install and set up the cabinet in such a way that all devices installed within it are always operated within their permissible temperature range.
- Connect the enclosure of the device to the equipotential bonding.

**4.4 Ignition sparks**

Ignition sparks can be generated during live working, when working with screws or routing connections on a device that has not been fitted according to regulations. This may result in explosions causing serious or even fatal injury.

- Carry out all screw fastening processes carefully using the respectively specified tightening torques.
- Sufficiently secure all communication lines against tensile force (e.g. by tightening the strain relief cap, cable ties, screws).
- During operation: De-energise all connected modules and devices before connecting or disconnecting auxiliary power supply connections or communication lines.

**4.5 Improper project engineering, mounting, installation, commissioning, maintenance or cleaning**

Basic work such as installation, commissioning, maintenance or cleaning of the device must be performed only in accordance with the applicable national regulations of the country of use and only by qualified persons. Otherwise, the explosion protection may be rendered ineffective. This may result in explosions causing serious or even fatal injury.

- When used in Zone 2, the device is to be installed in a protective enclosure or in a cabinet that offers a suitable degree of protection in accordance with IEC/EN 60079-0.
- When used in Zone 22, the device is to be installed in a protective enclosure or in a cabinet that offers a suitable degree of protection in accordance with IEC/EN 60079-31.
- Repair work on the device must be performed only by R. STAHL.
- Gently clean the device with a damp cloth only – do not use scratching, abrasive or aggressive cleaning agents or solutions.
- Only use the device with original accessories from R. STAHL Schaltgeräte.

**5. Device design**

#	Device element	Description
1	Case ground	Connection of the enclosure to the equipotential bonding
2	LED displays	"PWR": Auxiliary power display "RS 485": RS485 interface status display "Port A": FO port A status display "Port B": FO port B status display
3	Terminal error signal output	Signalling of error conditions
4	Shield earthing	Connection of the RS485 line shield to the equipotential bonding
5	FO ports	Fibre optic connection
6	Auxiliary power terminal	Auxiliary power connection
7	IP30 cover	Protection for auxiliary power connection
8	Rotary switch	Selection of baud rate and operating mode
9	Sub-D socket	RS485 interface
10	Screw	Selection of shield earthing – capacitive or direct (hard)

**6. Product selection and project engineering**

See manual

**7. Mounting and installation**

**DANGER! Explosion hazard from combustible sparks when used in Zone 2.**

Non-compliance results in severe or fatal injuries.

- Only install and connect the device in a de-energised state.
- Install the device in an enclosure with an IP degree of protection of at least IP54 according to EN IEC 60079-0.
- If necessary, use heat dissipation measures to ensure that the device's permissible service temperature is not exceeded in this enclosure, even in unfavourable ambient conditions.
- If there is a cross-functional connection via the fibre optic: Only use additional lens systems or light amplifiers if they are explicitly approved for this use.

**7.1 Mounting**

- Mount the device on a DIN rail (TH35 according to EN 60715).
- Maintain a distance at the side of  $\geq 5$  mm from other devices.

**7.2 Installation**

**Connecting the auxiliary power**

In order to connect the auxiliary power, the device has a two-pole Ex e terminal.

**DANGER! Explosion hazard from combustible sparks when used in Zone 2.**

- Non-compliance results in severe or fatal injuries.
- Only connect the device if it is de-energised or in a safe area (no explosive atmosphere).

The connection cross-section is as follows:

	Single-wire connection	Dual-wire connection
Rigid	0.2 to 2.5 mm <sup>2</sup>	0.2 to 0.75 mm <sup>2</sup>
Flexible with core end sleeve	0.2 to 1.5 mm <sup>2</sup>	0.2 to 0.34 mm <sup>2</sup>

- Strip the connecting lines (9 mm).
- For stranded wires: Use core end sleeves.
- Slightly loosen the mounting screws of the IP30 cover.
- Move the cover until the screw heads of the terminal are visible from above.
- Connect the supply voltage to the + and - terminals.
- Tighten the terminals (tightening torque: 0.4 to 0.5 Nm).
- Move the IP30 cover until the cover is flush with the enclosure.
- Secure the mounting screws.

**Connecting the equipotential bonding**

- Connect the M5 x 1 bolt ("Case Ground") on the device to the equipotential bonding.

**Connecting the RS485 shield**

Depending on the expected interference and the installation, users can choose between capacitive and direct (hard) earthing. The shield is capacitively connected ex works to the connection for the shield earthing (2), device element #4).

For this purpose, an insulating disc is inserted between the screw head and the line shield.

- If you choose direct earthing: Unscrew the screw, remove the insulating disc and retighten the screw.
- If the connection for the shield earthing is to be connected to the "Case Ground" enclosure potential: Connect the M5 x 1 bolt to the M5 x 1 bolt ("Case Ground").

**Connecting the media converter to fieldbus**

The fieldbus interface is a 9-pole Sub-D socket.

- Connect the device to the fieldbus using a Sub-D plug connector (e.g. item no. 105715) according to the wiring diagrams.
- Tighten the mounting screws of the Sub-D connector.

**Medienkonverter Reihe 9786/15-12**

**1. Allgemeine Angaben**

**1.1 Zu dieser Betriebsanleitung**

- Diese Betriebsanleitung, insbesondere die Sicherheitshinweise, vor Gebrauch aufmerksam lesen.
- Alle mitgeltenden Dokumente beachten (siehe auch Kapitel 1.2)
- Betriebsanleitung während der Lebensdauer des Geräts aufbewahren.
- Betriebsanleitung dem Bedien- und Wartungspersonal jederzeit zugänglich machen.
- Betriebsanleitung an jeden folgenden Besitzer oder Benutzer des Geräts weitergeben.
- Betriebsanleitung bei jeder von R. STAHL erhaltenen Ergänzung aktualisieren.

Die Originalbetriebsanleitung ist die deutsche Ausgabe.

Diese ist rechtsverbindlich in allen juristischen Angelegenheiten.

**1.2 Weitere Dokumente**

- Datenblatt
- Handbuch

Dokumente in weiteren Sprachen, siehe r-stahl.com.

**1.3 Konformität zu Normen und Bestimmungen**

- IECEX, ATEX, EU-Konformitätserklärung und weitere nationale Zertifikate stehen unter folgendem Link zum Download bereit: <https://r-stahl.com/de/global/support/downloads/>.
- IECEX zusätzlich unter: <https://www.iecex.com/>

**2. Bestimmungsgemäße Verwendung**

Der Medienkonverter der Reihe 9786 konvertiert elektrische RS485-Signale in optische Signale und umgekehrt. Über die LWL-Strecken können die Bussignale von PROFIBUS DP, Modbus RTU und R. STAHL Service Bus über Entfernungen von mindestens 2500 m übertragen werden.

Über die inhärent sicheren LWL-Schnittstellen (Ex op is) können alle Medienkonverter der Reihe 9786 zusammengeschaltet und verschiedene LWL-Netzwerkstrukturen (Linie, Ringtopologien ...) aufgebaut werden. Der Medienkonverter 9786/15-12 verfügt über eine RS485-Schnittstelle und eignet sich zum Einsatz in Zone 2.

Zur bestimmungsgemäßen Verwendung gehört die Beachtung dieser Betriebsanleitung und der mitgeltenden Dokumente, z.B. der Datenblätter. Alle anderen Anwendungen sind nur nach Freigabe der Firma R. STAHL bestimmungsgemäß.

**3. Qualifikation des Personals**

Für die in dieser Betriebsanleitung beschriebenen Tätigkeiten ist eine entsprechend qualifizierte Fachkraft erforderlich.

**Fachkräfte, die diese Tätigkeiten ausführen, müssen einen Kenntnisstand haben, der relevante nationale Normen und Bestimmungen umfasst.**

**Für Tätigkeiten in explosionsgefährdeten Bereichen sind weitere Kenntnisse erforderlich!**

**R. STAHL empfiehlt einen Kenntnisstand, der in folgenden Normen beschrieben wird:**

- IEC/EN 60079-14 (Projektierung, Auswahl und Errichtung elektrischer Anlagen)
- IEC/EN 60079-17 (Prüfung und Instandhaltung elektrischer Anlagen)
- IEC/EN 60079-19 (Geräte Reparatur, Überholung und Regenerierung)

**4. Sicherheit**

**4.1 Explosionsgefahr**

Im explosionsgefährdeten Bereich kann, trotz Konstruktion des Geräts nach aktuellem Stand der Technik, eine Explosionsgefahr nicht gänzlich ausgeschlossen werden.

- Alle Arbeitsschritte im explosionsgefährdeten Bereich stets mit größter Sorgfalt durchführen!
- Gerät nur unter Einhaltung der Technischen Daten (siehe Kapitel "Technische Daten") transportieren, lagern, projektieren, montieren und betreiben.

**4.2 Mechanische Beschädigung**

Während des Transports, der Montage oder der Inbetriebnahme kann das Gerät beschädigt werden.

Solche Beschädigungen können unter anderem den Explosionsschutz des Geräts teilweise oder komplett aufheben. Explosionen mit tödlichen oder schweren Verletzungen von Personen können die Folge sein.

- Gerät ausschließlich in besonderer Transportverpackung befördern, die das Gerät vor äußeren Einflüssen sicher schützt. Bei der Auswahl der Transportverpackung Umgebungsbedingungen (siehe Kapitel "Technische Daten") berücksichtigen.
- Gerät nicht belasten.
- Verpackung und Gerät auf Beschädigung prüfen. Beschädigungen umgehend an R. STAHL melden. Beschädigtes Gerät nicht in Betrieb nehmen.
- Gerät in Originalverpackung, trocken (keine Betauung), in stabiler Lage und sicher vor Erschütterungen lagern.
- Gerät und weitere Systemkomponenten während der Montage nicht beschädigen.

**4.3 Übermäßige Erwärmung oder elektrostatische Aufladung**

Durch eine fehlerhafte Einrichtung im Schaltschrank, durch den Betrieb außerhalb zugelassener Bedingungen oder eine unsachgemäße Reinigung kann sich das Gerät stark erwärmen, elektrostatisch aufladen und somit Funken auslösen. Explosionen mit tödlichen oder schweren Verletzungen von Personen können die Folge sein.

- Gerät nur innerhalb der vorgeschriebenen Betriebsbedingungen betreiben (siehe Kennzeichnung auf dem Gerät und Kapitel "Technische Daten").
- Schaltschrank so aufbauen und einrichten, dass alle darin installierten Geräte immer innerhalb ihres zulässigen Temperaturbereichs betrieben werden.
- Gehäuse des Geräts mit dem Potentialausgleich verbinden.

**4.4 Zündfunken**

Durch Arbeiten unter Spannung, bei Schraubarbeiten oder Verlegen von Anschlüssen an nicht vorschriftsmäßig befestigten Gerät können Zündfunken entstehen. Explosionen mit tödlichen oder schweren Verletzungen von Personen können die Folge sein.

- Alle Schraubvorgänge sorgfältig und mit den jeweils angegebenen Anzugsdrehmomenten ausführen.
- Alle Kommunikationsleitungen ausreichend gegen Zugkraft sichern (z.B. durch Zugentlastungshaube, Kabelbinder, Schrauben anziehen).
- Während des Betriebs: Alle angeschlossenen Module und Geräte spannungsfrei schalten, bevor Anschlüsse der Hilfsenergieversorgung oder Kommunikationsleitungen gesteckt oder gezogen werden.

**4.5 Unsachgemäße Projektierung, Montage, Installation, Inbetriebnahme, Instandhaltung oder Reinigung**

Grundlegende Arbeiten wie Installation, Inbetriebnahme, Instandhaltung oder Reinigung des Geräts dürfen nur nach gültigen nationalen Bestimmungen des Einsatzlandes und von qualifizierten Personen durchgeführt werden.

- Ansonsten kann der Explosionsschutz aufgehoben werden. Explosionen mit tödlichen oder schweren Verletzungen von Personen können die Folge sein.
- Bei Einsatz in Zone 2 ist das Gerät in ein schützendes Gehäuse oder einen Schrank entsprechend der IEC/EN 60079-0 einzubauen, die eine geeignete Schutzart bieten.
- Bei Einsatz in Zone 22 ist das Gerät in ein schützendes Gehäuse oder einen Schrank entsprechend der IEC/EN 60079-31 einzubauen, die eine geeignete Schutzart bieten.
- Reparaturen am Gerät nur durch R. STAHL durchführen lassen.
- Gerät nur mit feuchtem Tuch und ohne kratzende, scheuernde oder aggressive Reinigungsmittel oder Lösungen schonend reinigen.
- Gerät ausschließlich mit Original-Zubehör von R. STAHL Schaltgeräte einsetzen.

**5. Geräteaufbau**

#	Gerätelement	Beschreibung
1	Gehäusepotential	Anschluss des Gehäuses an den Potentialausgleich
2	LED-Anzeigen	"PWR": Anzeige Hilfsenergie "RS485": Anzeige Status RS485-Schnittstelle "Port A": Anzeige Status LWL-Port A "Port B": Anzeige Status LWL-Port B
3	Klemme Fehlermeldeausgang	Signalisierung von Fehlerzuständen
4	Schirmerdung	Anschluss des Schirms der RS485-Leitung an den Potentialausgleich
5	LWL-Ports	Anschluss der Lichtwellenleiter
6	Klemme Hilfsenergie	Anschluss der Hilfsenergie
7	IP30-Abdeckung	Schutz für Anschluss der Hilfsenergie
8	Drehschalter	Auswahl der Baudrate und des Betriebsmodus
9	Sub-D-Buchse	RS485-Schnittstelle
10	Schraube	Auswahl der Schirmerdung - kapazitiv oder direkt (hart)

**6. Produktauswahl und Projektierung**

siehe Handbuch

**7. Montage und Installation**

**GEFAHRI Explosionsgefahr durch zündfähige Funken bei Einsatz in Zone 2!**

- Nichtbeachten führt zu schweren oder tödlichen Verletzungen.
- Gerät nur im spannungslosen Zustand montieren und anschließen.
- Gerät in ein Gehäuse nach EN IEC 60079-0 mit einer Schutzart von min. IP54 montieren.
- Gegebenenfalls durch Wärmeableitungsmaßnahmen sicherstellen, dass in diesem Gehäuse die zulässige Betriebstemperatur des Geräts auch bei ungünstigen Umgebungsbedingungen nicht überschritten wird.
- Bei bereichsübergreifender Verbindung über den Lichtwellenleiter: Zusätzliche Linsensysteme oder Lichtverstärker nur einsetzen, wenn diese explizit für diesen Einsatz zugelassen sind.

**7.1 Montage**

- Gerät auf einer Hutschiene (TH35 gemäß EN 60715) montieren.
- Seitlich zu anderen Geräten einen Abstand von  $\geq 5$  mm einhalten.

**7.2 Installation**

**Hilfsenergie anschließen**

Zum Anschluss der Hilfsenergie verfügt das Gerät über eine 2-polige Ex e-Klemme.

**GEFAHRI Explosionsgefahr durch zündfähige Funken bei Einsatz in Zone 2!**

- Nichtbeachten führt zu tödlichen oder schweren Verletzungen.
- Gerät nur im spannungslosen Zustand oder im sicheren Bereich (keine Ex-Atmosphäre) anschließen.

Der Anschlussquerschnitt beträgt:

	einadriger Anschluss	zweiadriger Anschluss
starr	0,2 ... 2,5 mm <sup>2</sup>	0,2 ... 0,75 mm <sup>2</sup>
flexibel mit Aderendhülse	0,2 ... 1,5 mm <sup>2</sup>	0,2 ... 0,34 mm <sup>2</sup>

- Verbindungsleitungen abisolieren (9 mm).
- Bei feindrähtigen Adern: Aderendhülsen verwenden.
- Befestigungsschrauben der IP30-Abdeckung leicht lösen.
- Abdeckung verschieben bis die Schraubenköpfe der Klemme von oben sichtbar sind.
- Versorgungsspannung an die Klemme + und - anschließen.
- Klemmen festziehen (Anzugsdrehmoment: 0.4 ... 0.5 Nm).
- IP30-Abdeckung verschieben bis die Abdeckung bündig am Gehäuse anliegt.
- Befestigungsschrauben fixieren.

**Potenzialausgleich anschließen**

- M5 x 1-Bolzen ("Case Ground") auf dem Gerät mit dem Potenzialausgleich verbinden.

**RS485-Leitungsschirm auflegen**

Je nach zu erwartenden Störeinflüssen und Installation kann zwischen kapazitiver und direkter (harter) Erdung ausgewählt werden. Der Schirm ist ab Werk kapazitiv mit dem Anschluss für die Schirmerdung (2), Gerätelement #4) verbunden. Dazu ist eine Isolierscheibe zwischen Schraubenkopf und Leitungsschirm eingesetzt.

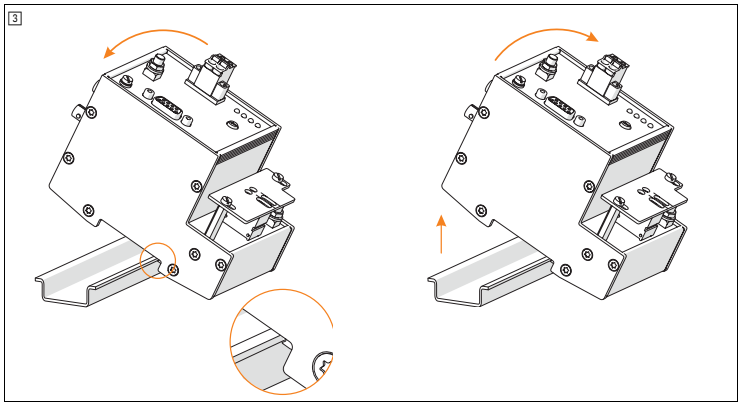
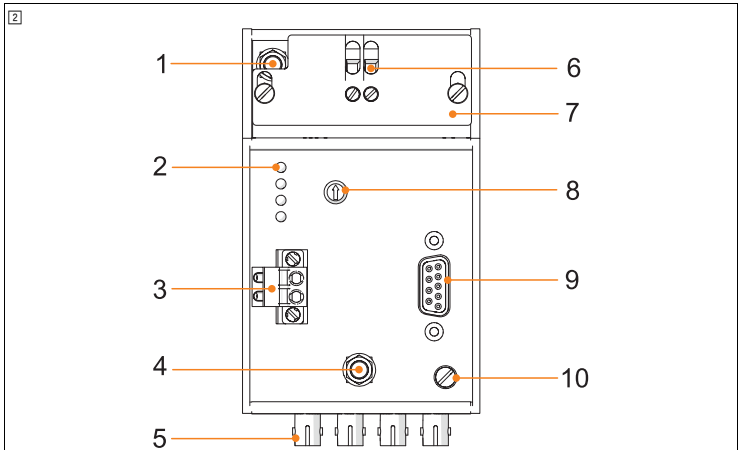
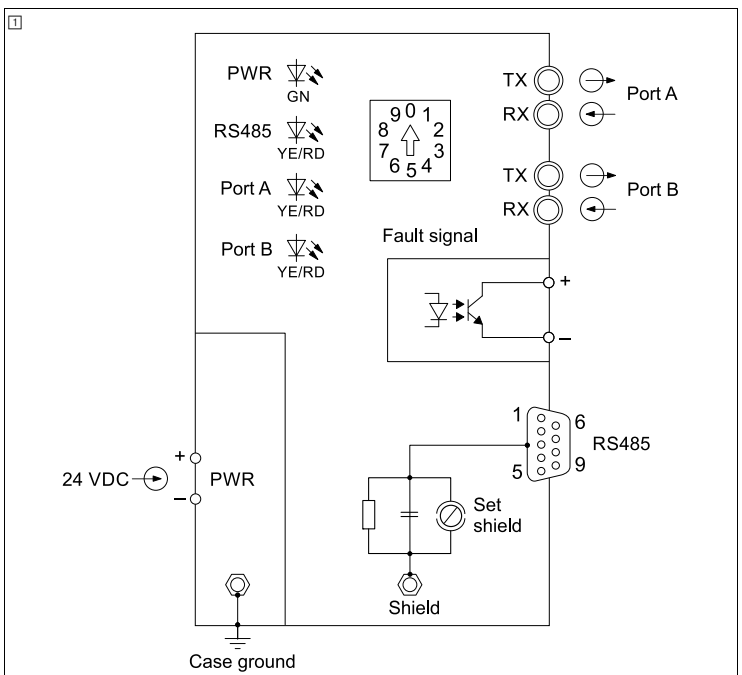
- Direkte Erdung wählen: Schraube herausdrehen, Isolierscheibe entfernen und die Schraube wieder eindrehen.
- Falls der Anschluss für die Schirmerdung mit dem Gehäusepotential "Case Ground" verbunden werden soll: M5 x 1-Bolzen mit dem M5 x 1-Bolzen ("Case Ground") verbinden.

**Medienkonverter an Feldbus anschließen**

Die Feldbusschnittstelle ist als 9-polige Sub-D-Buchse ausgeführt.

- Gerät gemäß "Wiring Diagrams" mit einem Sub-D-Steckverbinder (z.B. Art. Nr. 105715) an den Feldbus anschließen.
- Befestigungsschrauben des Sub-D-Steckers anziehen.

**9786/15-12 308563**



## ENGLISH

Connecting fibre optics

**⚠ WARNING! Risk of injury to eyes from laser beams from devices according laser class 1.**

Non-compliance can result in severe or fatal injuries.

- During operation do not look directly into the emitting diodes or into the optical fibre while using optical aids.

- Insert the the ST connector of the fibre optics into the ST socket of the transmit and receive channel.
- Press the spring mechanism of the ST connector downwards.
- Turn the ST connector a quarter rotation to the right until the connector is securely locked.

**Connecting the error signal output**

The 9786/15-12 device has an error signal output.

The error signal output can be connected in series to the error signal output of another 9786/15-12 device and evaluated using a digital input module.

The connection cross-section (terminal: Error signal output) is as follows:

	Single-wire connection	Dual-wire connection with the same cross section with TWIN core end sleeve
Rigid	0.2 to 2.5 mm <sup>2</sup>	–
Flexible with core end sleeve	0.25 to 2.5 mm <sup>2</sup>	0.5 to 1.5 mm <sup>2</sup>

- Connect the error signal output using the two-pole push-in connector.
- Remove the push-in plug connector from the packaging and insert it into the connection strip.
- Secure the plug connector using the screw locking (tightening torque: 0.3 Nm).
- Strip the connecting lines (10 mm).
- For flexible cores: Use core end sleeves.
- Insert the core into the terminal to as far as the insulation.

**Connecting to end-of-line resistors**

- Connect to end-of-line resistors at the beginning and the end of each segment.

## ENGLISH

**8. Parameterisation and commissioning**

For PROFIBUS-DP, the transfer rate is automatically detected by the device.

For other, byte-oriented, serial data streams, the transfer rate must be set permanently using a rotary switch (position 3 to 9).

Rotary switch position	Transfer rate/topology
0	PROFIBUS-DP: Automatic baud rate detection   Point-to-point connection
1	PROFIBUS-DP: Automatic baud rate detection   Ring master
2	PROFIBUS-DP: Automatic baud rate detection   Ring device
3	Modbus RTU: 9.6 kbps, even parity
4	Modbus RTU: 19.2 kbps, even parity
5	Modbus RTU: 38.4 kbps, even parity
6	Modbus RTU: 57.6 kbps, even parity
7	Modbus RTU: 9.6 kbps, uneven parity, (for IS1+ Servicebus)
8	Modbus RTU: 38.4 kbps, uneven parity, (for IS1+ Servicebus)
9	PROFIBUS-DP: Automatic baud rate detection   Without fault message for port B   Point-to-point connection

Before commissioning, carry out the following checks:

- Check the device and lines for damage.
- Mounting and installation of the device according to regulations.
- Correct, secure connection of the lines.
- The screws are securely fastened to the terminal.
- Correct position of the IP30 cover.

**9. Operation**

After connecting the lines and activating the supply voltage, the device will automatically go into operation.

**9.1 Displays**

LED	Colour	Meaning
"PWR"	off	No supply voltage/supply voltage too low
LED	green	Supply voltage error-free
	red	Fault/malfunction inside the device
"RS485"	off	No bus communication
LED	yellow	Bus communication active
	blinking yellow	Baud rate determination active
	red	Communication error
"Port A"	off	No bus communication
LED	yellow	Bus communication active
	blinking red	Telegrams partially defective
	red	Communication error
"Port B"	off	No bus communication
LED	yellow	Bus communication active
	blinking red	Telegrams partially defective
	red	Communication error

**10. Repair**

- Repair work on the device must be performed only by R. STAHL.

**11. Disposal**

- Observe national, local and statutory regulations regarding disposal.
- Separate materials for recycling.
- Ensure environmentally friendly disposal of all components according to statutory regulations.

## DEUTSCH

**Lichtwellenleiter anschließen**

**⚠ WARNING! Augenverletzung durch Laserstrahlen bei Geräten der Laserklasse 1!**

Nichtbeachten kann zu schweren oder tödlichen Verletzungen führen.

- ST-Stecker der Lichtwellenleiter auf ST-Buchse des Send- und Empfangskanals stecken.
- Federmechanismus des ST-Steckers nach unten drücken.
- ST-Stecker um eine Vierteldrehung nach rechts drehen, bis der Stecker fest arretiert ist.

**Fehlermeldeausgang anschließen**

Das Gerät 9786/15-12 verfügt über einen Fehlermeldeausgang.

Der Fehlermeldeausgang kann mit dem Fehlermeldeausgang eines weiteren Geräts 9786/15-12 in Reihe geschaltet und über ein digitales Eingangsmodul ausgewertet werden.

Der Anschlussquerschnitt (Klemme: Fehlermeldeausgang) beträgt:

	einadriger Anschluss	zweiadriger Anschluss mit gleichem Querschnitt mit TWIN-Aderendhülse
starr	0,2 ... 2,5 mm <sup>2</sup>	–
flexibel mit Aderendhülse	0,25 ... 2,5 mm <sup>2</sup>	0,5 ... 1,5 mm <sup>2</sup>

- Fehlermeldeausgang über den 2-poligen Push-In-Stecker anschließen.
- Push-In-Steckverbinder aus der Verpackung entnehmen und in die Stiftleiste stecken.
- Steckverbinder mit Hilfe der Schraubverriegelung sichern (Anzugsdrehmoment: 0.3 Nm).
- Verbindungsleitungen abisolieren (10 mm).
- Bei flexiblen Adern: Aderendhülsen verwenden.
- Ader bis zur Isolierung in die Klemme stecken.

**Abschlusswiderstände zuschalten**

- Am Anfang und Ende jedes Segments Abschlusswiderstände zuschalten.

## DEUTSCH

**8. Parametrierung und Inbetriebnahme**

Die Übertragungsrate wird bei PROFIBUS-DP automatisch vom Gerät erkannt. Für andere byteorientierte, serielle Datenströme muss die Übertragungsrate über einen Drehschalter (Position 3 ... 9) fest eingestellt werden.

Position Drehschalter	Übertragungsrate/Topologie
0	PROFIBUS-DP: automatische Baudratenerkennung   Punkt-zu-Punkt-Verbindung
1	PROFIBUS-DP: automatische Baudratenerkennung   Ring-Master
2	PROFIBUS-DP: automatische Baudratenerkennung   Ring-Device
3	Modbus RTU: 9.6 kbps, gerade Parität
4	Modbus RTU: 19.2 kbps, gerade Parität
5	Modbus RTU: 38.4 kbps, gerade Parität
6	Modbus RTU: 57.6 kbps, gerade Parität
7	Modbus RTU: 9.6 kbps, ungerade Parität, (für IS1+ Service Bus)
8	Modbus RTU: 38.4 kbps, ungerade Parität, (für IS1+ Service Bus)
9	PROFIBUS-DP: automatische Baudratenerkennung   ohne Störmeldung für Port B   Punkt-zu-Punkt-Verbindung

Vor Inbetriebnahme folgende Prüfschritte durchführen:

- Gerät und Leitungen auf Schäden prüfen.
- Vorschriftsmäßige Montage und Installation des Gerätes.
- Korrekter, fester Anschluss der Leitungen.
- Fester Sitz der Schrauben an der Klemme.
- Korrekte Position der IP30-Abdeckung.

**9. Betrieb**

Nach Anschluss der Leitungen und Aufschalten der Versorgungsspannung geht das Gerät automatisch in Betrieb.

**9.1 Anzeigen**

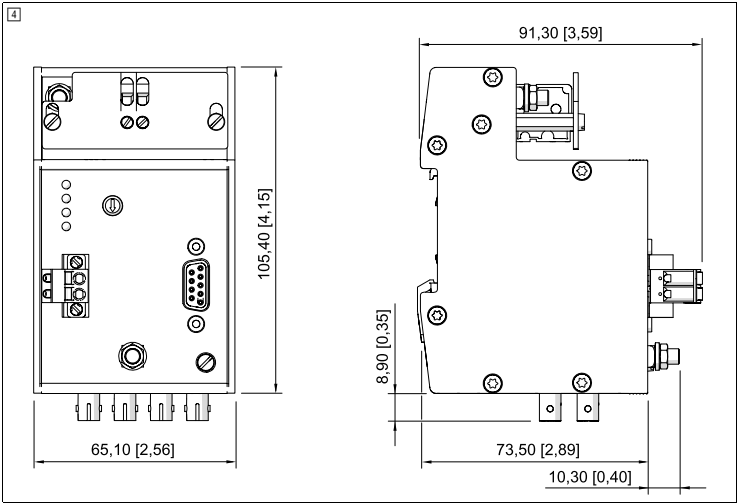
LED	Farbe	Bedeutung
LED	aus	Versorgungsspannung zu niedrig/fehlt
"PWR"	grün	Versorgungsspannung fehlerfrei
	rot	geräteinterne Störung/Fehlfunktion
LED	aus	keine Buskommunikation
"RS485"	gelb	Buskommunikation aktiv
	blinkt gelb	Baudratenermittlung aktiv
	rot	Kommunikationsfehler
LED	aus	keine Buskommunikation
"Port A"	gelb	Buskommunikation aktiv
	blinkt rot	Telegramme z.T. fehlerhaft
	rot	Kommunikationsfehler
LED	aus	keine Buskommunikation
"Port B"	gelb	Buskommunikation aktiv
	blinkt rot	Telegramme z.T. fehlerhaft
	rot	Kommunikationsfehler

**10. Reparatur**

- Reparaturen am Gerät nur durch R. STAHL durchführen lassen.

**11. Entsorgung**

- Nationale und lokal gültige Vorschriften und gesetzliche Bestimmungen zur Entsorgung beachten.
- Materialien getrennt dem Recycling zuführen.
- Umweltgerechte Entsorgung aller Bauteile gemäß den gesetzlichen Bestimmungen sicherstellen.



Technical data	
<b>Explosion protection</b>	
Global (IECEX)	Gas Dust
Europe (ATEX)	Gas Dust
Certificates	
FO interfaces	
Safety-related maximum voltage	U <sub>m</sub>
<b>Electrical data</b>	
Nominal voltage	24 V DC
Voltage range	18 to 32 V DC
Current consumption	100 mA
Power consumption	2.4 W
Auxiliary power connection	Screw terminal
RS485 connection	Sub-D plug connector, 9-pole
FO connection	BFOC/2.5 (ST) plug connector
FO type	Multi mode 62.5/125 µm (OM1) Multi mode 50/125 µm (OM2)
Error signal output, max. voltage	30 V
Error signal output connection	Pluggable push-in terminal
Electromagnetic compatibility	Checked in accordance with the following standards and regulations: EN 61326-1 For use in industrial areas; NAMUR NE 21
Galvanic separation	Complete galvanic separation according to IEC/EN 60079-11 (bus to bus and bus to power supply) with a nominal voltage of 250 V
<b>Ambient conditions</b>	
Ambient temperature	-40 to +70 °C
Relative humidity	at 55 °C according to EN 60068-2-78 ≤ 93 <span> </span> %
<b>Mechanical data</b>	
Enclosure class	IP20
Mounting	On DIN rail (according to EN 60715)

Technische Daten	
<b>Explosionsschutz</b>	
Global (IECEX)	Gas Staub
Europa (ATEX)	Gas Staub
Bescheinigungen	
LWL-Schnittstellen	
Sicherheitstechnische Maximalspannung	U <sub>m</sub>
<b>Elektrische Daten</b>	
Nennspannung	24 V DC
Spannungsbereich	18 ... 32 V DC
Stromaufnahme	100 mA
Leistungsaufnahme	2,4 W
Hilfsenergie Anschluss	Schraubklemme
RS485-Anschluss	Sub-D-Steckverbinder, 9-polig
LWL-Anschluss	BFOC/2.5 (St)-Steckverbinder
LWL-Typ	Multimode 62,5 / 125 µm (OM1) Multimode 50 / 125 µm (OM2)
Fehlermeldeausgang, max. Spannung	30 V
Fehlermeldeausgang Anschluss	steckbare Push-In-Klemme
Elektromagnetische Verträglichkeit	Geprüft nach folgenden Normen und Vorschriften: EN 61326-1 Einsatz im industriellen Bereich; NAMUR NE 21
Galvanische Trennung	Vollständige galvanische Trennung gemäß IEC/EN 60079-11 (Bus zu Bus und Bus zum Netzteil) mit einer Nennspannung 250 V
<b>Umgebungsbedingungen</b>	
Umgebungstemperatur	-40 ... +70 °C
Relative Luftfeuchtigkeit	bei 55 °C gemäß EN 60068-2-78 ≤ 93 <span> </span> %
<b>Mechanische Daten</b>	
Schutzklasse Gehäuse	IP20
Montage	auf Hutschiene (gemäß EN 60715)



**EU-Konformitätserklärung**  
**EU Declaration of Conformity**  
**Déclaration de Conformité UE**



**R. STAHL Schaltgeräte GmbH • Am Bahnhof 30 • 74638 Waldenburg, Germany**  
 erklärt in alleiniger Verantwortung / declares in its sole responsibility / déclare sous sa seule responsabilité

dass das Produkt:  
 that the product:  
 que le produit:

Medienkonverter  
 Media Converter  
 Convertisseur de medias

Type(n) / type(s) / type(s):

9786/12-11  
 9786/15-12

mit den Anforderungen der folgenden Richtlinien und Normen übereinstimmt.  
 is in conformity with the requirements of the following directives and standards.  
 est conforme aux exigences des directives et des normes suivantes.

Richtlinie(n) / Directive(s) / Directives(s)	Norm(en) / Standard(s) / Norme(s)
2014/34/EU ATEX-Richtlinie 2014/34/EU ATEX Directive 2014/34/UE Directive ATEX	EN IEC 60079-0:2018 EN IEC 60079-7:2015/A1:2018 EN 60079-11:2012 EN 60079-18:2015/A1:2017 EN 60079-28:2015
Kennzeichnung / marking / marquage: 9786/12-11	Ex II 2 (1) G Ex eb mb Ib [op is Ga] IIC T4 Gb Ex II (2) (1) D [Ex Ib Db] [Ex op is Da] IIIC
Kennzeichnung / marking / marquage: 9786/15-12	Ex II 3 (1) G Ex ec mc Ic [op is Ga] IIC T4 Gc Ex II (1) D [Ex op is Da] IIIC
EU-Baumusterprüfbescheinigung: EU Type Examination Certificate: Attestation d'examen UE de type:	EPS 22 ATEX 1 353 X Bureau Veritas Consumer Products Services Germany GmbH, Businesspark A96 86842, Turckheim Germany, NE2004)
2014/30/EU EMV-Richtlinie 2014/30/EU EMC Directive 2014/30/UE Directive CEM	EN 61326-1:2013 EN 55011:2009/A1:2010
2011/65/EU RoHS-Richtlinie 2011/65/EU RoHS Directive 2011/65/UE Directive RoHS	EN IEC 63000:2018

Waldenburg, 2022-11-07

i.V.

Jörg Stritzberger  
 Leiter Entwicklung BU Automation  
 Director R&D Business Unit Automation  
 Directeur R&D Business Unit Automation

i.V.

Daniel Groth  
 Qualitätsmanager globales Qualitätsmanagement  
 Quality Manager Global Quality Management  
 Directeur qualité Assurance de globale Qualité

FO-DSM-E-320

Version: 4.0

Gültig ab: 01.01.2021

9786 6 031 001 0,00

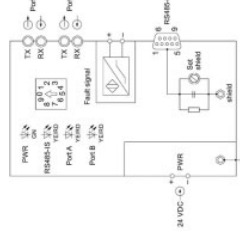
1 / 1

The Media Converters Type 9786 convert electrical RS485 / RS485-IS signals into inherently safe fibre optical signals (Ex op is) and vice versa.

The **9786/12-11** Media Converter is intended for use in Non-hazardous Locations or Class I, Division 2, Group A-D or Class I, Zone 1, Group IIC Hazardous (Classified) Locations according to NEC or CEC.

The RS485-IS and the fault signal circuits are approved for use in Class I, II, III, Division 2, Group A-G or Class I, Zone 1 or Zone 21 Hazardous (Classified) Locations.

The device provides optical intrinsically safe connections for field devices located in Class I, II, III, Division 1, Group A-G or Class I, Zone 0 or Zone 20 Hazardous (Classified) Locations.



**Entity parameters for RS485-IS interface (Ex Ib)**

V<sub>oc</sub> = 4.2 V V<sub>max</sub> = 4.2 V  
 I<sub>sc</sub> = 131 mA L<sub>i</sub> = 0  
 P<sub>o</sub> = 124 mW C<sub>i</sub> = 35.7 µF  
 V<sub>max</sub> = 10 V L<sub>i</sub> = 0  
 C<sub>i</sub> = 0.03 µF

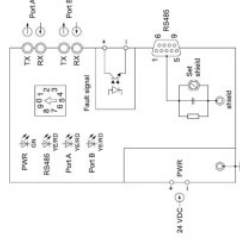
**Parameters for PWR interface**

U<sub>m</sub> = 40 V DC  
 U<sub>n</sub> = 24 V DC

The **9786/15-12** Media Converter is intended for use in Non-hazardous Locations or Class I, Division 2, Group A-D or Class I, Zone 2, Group IIC Hazardous (Classified) Locations according to NEC or CEC.

The RS485 and the signal circuits are approved for use in Class I, II, III, Division 2, Group A-G or Class I, Zone 2 or Zone 22 Hazardous (Classified) Locations.

The device provides optical intrinsically safe connections for field devices located in Class I, II, III, Division 1, Group A-G or Class I, Zone 0, or Zone 20 Hazardous (Classified) Locations.



**Parameters for RS485 interface**

U<sub>m</sub> = 40 V DC  
 U<sub>n</sub> = 5 V

**Parameters for fault signal interface**

U<sub>m</sub> = 40 V DC  
 U<sub>n</sub> = 24 V

**Parameters for PWR interface**

U<sub>m</sub> = 40 V DC  
 U<sub>n</sub> = 24 V DC

**Notes:**

- Connection of the device shall be in accordance with the manufacturer's operating instruction.
- For Entity concept use the appropriate parameters to ensure the following:  
 $V_i$  or  $V_{oc} \leq V_{max}$   $C_i, C_o, C_e \geq C_{min}$   $P_o \leq P_i$   $L_i$  or  $I_{sc} \leq I_{max}$   $L_o, L_e \geq L_i + L_{leads}$
- Electrical apparatus connected to an intrinsically safe system should not use or generate voltages > 250 V (U<sub>max</sub>).
- Installation should be in accordance with Article 504/505 of the National Electrical Code, ANSINFPFA 70 and ANS/ISA RP 12.06.01.
- Installation in Canada should be in accordance with the Canadian Electrical Code, CSA C22.1, Part 1, Appendix F.
- Use a general purpose enclosure meeting the requirements of ANSI/ISA 61010-1 or ANSI/UL50 for use in Non-Hazardous or Class I, Division 2, Hazardous (Classified) Locations. In Zone 2, enclosure with IP54 per IEC 60529 or ANS/IEC 60529 shall be used.
- Use an approved Dust-ignitionproof enclosure appropriate for environmental protection in Class II, Division 1, Groups E, F, G and Class III or Zone 20 Hazardous (Classified) Locations.
- The devices are to be mounted on a DIN rail.
- The optical waveguide must be electrically insulated and used without screening and shall not be armoured.
- Ambient temperature: -40 °C ... +70 °C (any mounting position)

**WARNING:** Do not disconnect non-I.S. circuits when a flammable or combustible atmosphere is present.  
**AVERTISSEMENT:** Ne pas débrancher les circuits non-intrinsèques en présence d'atmosphère inflammable ou combustible.

Control drawing		Media Converter Type 9786	
Scale	ZOO	Scale	1:1
Date	11.09.2023	Revision	01
Author	Bagusch	Checked	00
Approved	Bagusch	Released	00
Drawn	Bagusch	Drawn	00
Checked	Bagusch	Checked	00
Released	Bagusch	Released	00
Version	01	Version	01
Date of issue	11.09.2023	Date of issue	11.09.2023
Created	11.09.2023	Created	11.09.2023
Number	9786 6 031 001 1	Number	9786 6 031 001 1
Page	1	Page	1

**UK Declaration of Conformity**  
**UK-Konformitätserklärung**



**R. STAHL Schaltgeräte GmbH • Am Bahnhof 30 • 74638 Waldenburg, Germany**  
 represented locally by, lokal vertreten durch  
**R. STAHL LTD. • 2nd Floor, Bromwich Court, Gorseway Lane, Coleshill • Birmingham B46 1JU, UK**  
 declares in its sole responsibility, erklärt in alleiniger Verantwortung,

that the product:  
 dass das Produkt:

Media Converter  
 Medienkonverter

Type(s), Typ(en):

9786/12-11  
 9786/15-12

is in conformity with the requirements of the following regulations and standards.  
 mit den Anforderungen der folgenden Verordnungen und Normen übereinstimmt.

Regulation(s) / Verordnung(en)	Standard(s) / Norm(en)
S.I. 2016/1107 Equipment and Protective Systems Intended for Use in Potentially Explosive Atmospheres Regulations S.I. 2016/1107 Verordnung für Geräte und Schutzsysteme zur bestimmungsgemäßen Verwendung in explosionsgefährdeten Bereichen	EN IEC 60079-0:2018 EN IEC 60079-7:2015/A1:2018 EN 60079-11:2012 EN 60079-18:2015/A1:2017 EN 60079-28:2015
Marking, Kennzeichnung: 9786/12-11	Ex II 2 (1) G Ex eb mb Ib [op is Ga] IIC T4 Gb Ex II (2) (1) D [Ex Ib Db] [Ex op is Da] IIIC
Marking, Kennzeichnung: 9786/15-12	Ex II 3 (1) G Ex ec mc Ic [op is Ga] IIC T4 Gc Ex II (1) D [Ex op is Da] IIIC
UK Type Examination Certificate: UK-Baumusterprüfbescheinigung:	CML 23UKEX2097X Eurofins E&E CML Limited, Newport Business Park, New Port Road, Ellesmere Port, Cheshire, CH65 4LZ, UK, AB2503)
S.I. 2016/1091 EMC Regulations S.I. 2016/1091 EMV-Verordnung	EN 61326-1:2013 EN 55011:2009/A1:2010
S.I. 2012/3032 RoHS Regulations S.I. 2012/3032 RoHS-Verordnung	EN IEC 63000:2018

Waldenburg, 2023-03-07

i.V.

Jörg Stritzberger  
 Head of R&D Business Unit Automation  
 Leiter Entwicklung Business Unit Automation

i.V.

Daniel Groth  
 Quality Manager global Quality Management  
 Qualitätsmanager globales Qualitätsmanagement

