



Petit fusible

Série 8560

– À conserver pour une utilisation ultérieure ! –

Sommaire

1	Indications générales.....	3
1.1	Fabricant.....	3
1.2	À propos du présent mode d'emploi	3
1.3	Autres documents.....	3
1.4	Conformité aux normes et dispositions.....	3
2	Explication des symboles.....	4
2.1	Symboles figurant dans le mode d'emploi	4
2.2	Symboles sur le dispositif	4
3	Sécurité.....	5
3.1	Utilisation conforme aux fins prévues	5
3.2	Qualification du personnel	5
3.3	Risques résiduels.....	6
4	Transport et stockage	7
5	Sélection de produits, conception et modification.....	7
6	Montage et installation.....	7
6.1	Montage/démontage.....	7
6.2	Installation.....	8
7	Mise en service.....	9
8	Maintenance, entretien, réparation	9
8.1	Maintenance	9
8.2	Entretien.....	9
8.3	Réparation	9
9	Retour.....	9
10	Nettoyage.....	10
11	Élimination	10
12	Accessoires et pièces de rechange	10
13	Annexe A	11
13.1	Caractéristiques techniques.....	11
14	Annexe B	15
14.1	Structure du dispositif	15
14.2	Cotes / cotes de fixation.....	15

1 Indications générales

1.1 Fabricant

R. STAHL Schaltgeräte GmbH
Am Bahnhof 30
D-74638 Waldenburg
Allemagne

Tél. : +49 7942 943-0
Fax : +49 7942 943-4333
Internet : r-stahl.com
E-mail : info@r-stahl.com

1.2 À propos du présent mode d'emploi

- ▶ Lire attentivement le présent mode d'emploi, en particulier les consignes de sécurité, avant toute utilisation.
- ▶ Respecter tous les documents applicables (voir également le chapitre 1.3).
- ▶ Conserver le mode d'emploi pendant la durée de vie du dispositif.
- ▶ Le mode d'emploi doit être à tout moment accessible au personnel opérateur et de maintenance.
- ▶ Transmettre le mode d'emploi à chaque propriétaire ou utilisateur suivant du dispositif.
- ▶ Actualiser le mode d'emploi à chaque complément reçu de R. STAHL.

N° d'identification : 165672 / 8560605300
Numéro de publication : 2022-10-18·BA00·III·fr·03

La notice originale est la version allemande.
Celle-ci est juridiquement contraignante pour toutes les questions juridiques.

1.3 Autres documents

- Fiche technique
- Documents en d'autres langues, voir r-stahl.com





1.4 Conformité aux normes et dispositions

- Les certificats IECEx, ATEX, la déclaration de conformité UE et d'autres certificats nationaux peuvent être téléchargés sous le lien suivant :
<https://r-stahl.com/en/global/support/downloads/>
- IECEx également sous : <https://www.iecex.com/>


2 Explication des symboles

FR

2.1 Symboles figurant dans le mode d'emploi

Symbole	Signification
	Avis pour faciliter le travail
 DANGER !	Situation dangereuse qui peut entraîner la mort ou des blessures graves avec des séquelles permanentes si les mesures de sécurité ne sont pas respectées.
 AVERTISSEMENT !	Situation dangereuse qui peut entraîner des blessures graves si les mesures de sécurité ne sont pas respectées.
 ATTENTION !	Situation dangereuse qui peut entraîner des blessures légères si les mesures de sécurité ne sont pas respectées.
AVIS !	Situation dangereuse qui peut entraîner des dégâts matériels si les mesures de sécurité ne sont pas respectées.

2.2 Symboles sur le dispositif

Symbole	Signification
NB 0158 <small>16338E00</small>	Organisme désigné pour la surveillance de la qualité.
 <small>02198E00</small>	Dispositif homologué pour les zones Ex selon le marquage.

3 Sécurité

Le dispositif a été fabriqué selon l'état actuel de la technique et selon des règles de sécurité reconnues. Néanmoins, son utilisation peut entraîner un danger pour la vie et l'intégrité physique de l'utilisateur ou de tiers ou une dégradation du dispositif, de l'environnement et des biens.

- ▶ Utiliser le dispositif uniquement
 - dans un état irréprochable
 - conformément à son utilisation prévue et en tenant compte de la sécurité et des risques
 - dans le strict respect du présent mode d'emploi

3.1 Utilisation conforme aux fins prévues

Le fusible sert à protéger les circuits électriques en zones Ex. Il est prévu pour le montage dans des boîtiers du mode de protection Sécurité augmentée « e » et est homologué pour une utilisation en zones Ex 1 et 2.

L'utilisation conforme sous-entend le respect du présent mode d'emploi et des documents applicables, par exemple les fiches techniques. Toutes les autres applications ne sont conformes qu'après approbation de la société R. STAHL.

3.2 Qualification du personnel

Les opérations décrites dans ce mode d'emploi doivent exclusivement être exécutées par un personnel qualifié formé à cet effet. Ceci s'applique en particulier aux travaux relevant des domaines

- Sélection de produits, conception et modification
- Montage/démontage du dispositif
- Installation
- Mise en service
- Maintenance, réparation, nettoyage

Les personnels qualifiés exécutant ces opérations doivent avoir un niveau de connaissances satisfaisant aux dispositions et normes locales applicables.

Des connaissances supplémentaires sont requises pour les opérations exécutées en zone Ex ! R. STAHL recommande le niveau de connaissances décrit dans les normes suivantes :

- CEI/EN 60079-14 (ingénierie, sélection et montage d'installations électriques)
- CEI/EN 60079-17 (contrôle et maintenance d'installations électriques)
- CEI/EN 60079-19 (réparation de dispositif, révision et remise en état)

3.3 Risques résiduels

FR

3.3.1 Risque d'explosion

Dans une zone Ex, un risque d'explosion ne peut pas être totalement exclu, bien que l'appareil soit conçu selon l'état actuel de la technique.

- ▶ Effectuer toujours avec la plus grande précaution toutes les étapes de travail dans une zone Ex !

Les moments dangereux possibles (« risques résiduels ») peuvent être différenciés en fonction des causes suivantes :

Dommages mécaniques

Pendant le transport, le montage ou la mise en service, le dispositif peut être pressé ou rayé, et devenir ainsi non étanche. De tels dommages peuvent, entre autres, annihiler partiellement ou totalement la protection antidéflagrante du dispositif. Des explosions avec blessures mortelles ou graves peuvent en être la conséquence.

- ▶ Transporter le dispositif uniquement dans son emballage d'origine ou un emballage équivalent.
- ▶ Ne pas soumettre le dispositif à une charge mécanique.
- ▶ Contrôler l'absence de dommages sur l'emballage et le dispositif. Signaler immédiatement tout dommage à R. STAHL. Ne pas mettre en service un dispositif endommagé.
- ▶ Stocker le dispositif dans son emballage d'origine, au sec (sans condensation), dans une position stable et à l'abri des chocs.

Surchauffe ou charge électrostatique

Un dispositif défectueux dans l'armoire de commande, un fonctionnement en dehors des conditions admises ou un nettoyage inapproprié peuvent entraîner une surchauffe du dispositif ou y générer des charges électrostatiques pouvant déclencher des étincelles. Des explosions avec blessures mortelles ou graves peuvent en être la conséquence.

- ▶ Raccorder, installer et utiliser le dispositif uniquement dans les conditions de fonctionnement prévues (voir le marquage sur le dispositif et le chapitre « Caractéristiques techniques »).

Conception, montage, mise en service, maintenance ou nettoyage inappropriés

Les tâches de base telles que la conception, le montage, la mise en service, la maintenance ou le nettoyage du dispositif doivent exclusivement être exécutées conformément aux dispositions nationales en vigueur dans le pays d'utilisation, et ce par du personnel qualifié. Autrement, la protection antidéflagrante peut être annulée. Des explosions avec blessures mortelles ou graves peuvent en être la conséquence.

- ▶ Le montage, l'installation, la mise en service et la maintenance ne doivent être exécutés que par du personnel qualifié et autorisé (voir chapitre 3.2).
- ▶ En cas d'utilisation en zone 1 ou en zone 2, le dispositif doit être monté dans un boîtier protecteur ou une armoire conforme à la norme CEI/EN 60079-0 assurant un degré de protection approprié.
- ▶ Avant la mise en service, vérifier que le montage est correct, voir chapitre 7.

4 Transport et stockage

- ▶ Transporter et stocker le dispositif avec précaution et dans le respect des consignes de sécurité (voir chapitre « Sécurité »).

5 Sélection de produits, conception et modification

! **DANGER! Risque d'explosion dû à des températures trop élevées du dispositif en cas de montage en groupe !**

Le non-respect de cette indication peut causer des blessures mortelles ou graves.

- ▶ En cas de montage en groupe, prévoir des températures de surface plus élevées pour les dispositifs, les calculer et les vérifier au cas par cas.

Le fusible peut être encliqueté sur les supports rails DIN suivants :

- Rail DIN TS 15 (selon DIN EN 60715)
- Rail DIN TS 35 x 7,5 (selon DIN EN 60715)
- Rail G TS 32 (selon DIN EN 60715)

6 Montage et installation

6.1 Montage/démontage

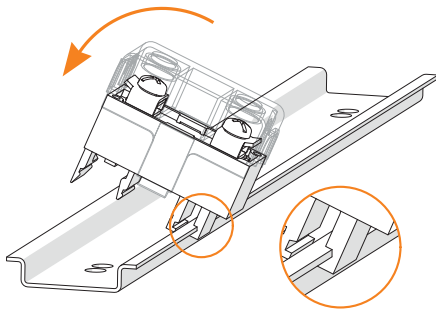
- ▶ Monter le dispositif soigneusement uniquement en respectant les consignes de sécurité (voir chapitre « Sécurité »).
- ▶ Lire attentivement et suivre exactement les conditions d'installation et les instructions de montage ci-après.

6.1.1 Position d'utilisation

La position d'utilisation est au choix.

6.1.2 Montage / démontage sur rail DIN

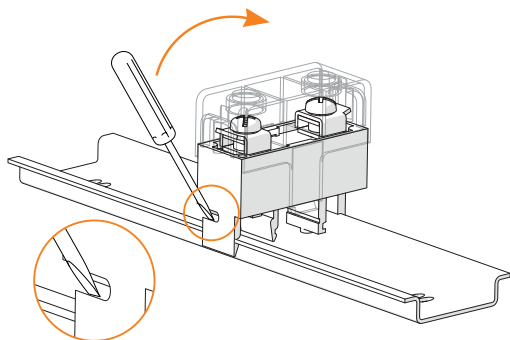
Montage



- ▶ Placer le dispositif sur le rail DIN. Pour ce faire, mettre l'encoche du boîtier sur le bord extérieur du rail DIN.
- ▶ Faire encliqueter le dispositif sur le rail DIN.
- ▶ Veiller à ce que le dispositif ne soit pas coincé lorsqu'on le fait pivoter sur le rail DIN.

23679E00

Démontage



- ▶ Sortir légèrement le verrou de pied en le pliant au moyen d'un tournevis.
- ▶ Sortir le dispositif en le faisant pivoter.

23680E00

6.2 Installation

i Pour un fonctionnement dans des conditions difficiles, par ex. à bord de navires ou sous un fort ensoleillement, des mesures supplémentaires doivent être prises en fonction de l'emplacement pour garantir une installation correcte. De plus amples informations et instructions à ce sujet sont disponibles sur demande auprès de votre contact commercial responsable.

6.2.1 Raccordement du conducteur

⚠ DANGER! Risque d'explosion dû à un serrage incorrect des conducteurs en dessous !

Le non-respect de cette indication peut causer des blessures mortelles ou graves.

- ▶ Ne pas utiliser d'embouts avec des capots en plastique.
- ▶ Choisir des conducteurs appropriés qui ne dépassent pas l'échauffement admissible à l'intérieur du boîtier.
- ▶ Respecter les sections de conducteurs et les couples de serrage prescrits (pour la section des conducteurs et les couples de serrage, voir « Caractéristiques techniques »).
- ▶ Procéder à l'isolation des conducteurs jusqu'aux bornes (pour la longueur de dénudage, voir « Caractéristiques techniques »).
- ▶ Ne pas endommager le conducteur lors du dénudage (par ex. en l'entaillant).
- ▶ Mettre les embouts en place de manière correcte et avec un outil approprié.
- ▶ Utiliser des conducteurs en cuivre unifilaires, multifilaires ou à fils fins.
- ▶ Installer au maximum 2 conducteurs sous une borne de connexion. Pour les conducteurs unifilaires, veiller à ce que le matériau et la section des deux conducteurs soient identiques !



11534E00

7 Mise en service

Avant la mise en service, effectuer les vérifications suivantes :

- ▶ Vérifier si le dispositif est endommagé.
- ▶ Vérifier l'exécution correcte du montage et de l'installation.
- ▶ Le cas échéant, retirer les corps étrangers.
- ▶ Le cas échéant, nettoyer la chambre de connexion.
- ▶ Vérifier si les couples de serrage prescrits sont respectés.

8 Maintenance, entretien, réparation

- ▶ Respecter les normes et dispositions nationales applicables dans le pays d'utilisation, par exemple CEI/EN 60079-14, CEI/EN 60079-17, CEI/EN 60079-19.

8.1 Maintenance

En plus des règlements nationaux, vérifier les points suivants :

- le serrage correct des conducteurs,
- la formation de fissures et d'autres dommages visibles sur le dispositif,
- le respect des températures admissibles,
- l'ajustement ferme des fixations,
- S'assurer de l'utilisation conforme aux fins prévues.

8.2 Entretien

- ▶ Entretien du dispositif conformément aux dispositions nationales en vigueur et aux consignes de sécurité du présent mode d'emploi (chapitre « Sécurité »).

8.3 Réparation

- ▶ Les réparations du dispositif ne doivent être réalisées que par la société R. STAHL.

9 Retour

- ▶ Tout retour ou emballage de dispositifs ne doit être effectué qu'en accord avec R. STAHL ! À cet effet, veuillez contacter le représentant local de R. STAHL.

Le service après-vente de R. STAHL se tient à disposition en cas de retour de dispositif pour réparation ou maintenance.

- ▶ Contacter personnellement le service après-vente.

ou

- ▶ Consulter le site Internet r-stahl.com
- ▶ Sélectionner dans « Assistance » > « RMA » > « Formulaire RMA ».
- ▶ Remplir le formulaire et l'envoyer.
Vous recevrez automatiquement par e-mail un formulaire RMA.
Veuillez imprimer ce fichier.
- ▶ Envoyer ensemble dans l'emballage le dispositif et le formulaire RMA à la R. STAHL Schaltgeräte GmbH (adresse indiquée au chapitre 1.1).

10 Nettoyage

- ▶ Avant et après le nettoyage, vérifier si le dispositif est endommagé. Mettre immédiatement hors service les dispositifs endommagés.
- ▶ Afin d'éviter toute surcharge électrostatique, les dispositifs situés en zones Ex doivent uniquement être nettoyés avec un chiffon humide.
- ▶ En cas de nettoyage humide, utiliser de l'eau ou des détergents doux, non abrasifs, non agressifs.
- ▶ Ne pas utiliser de détergents ou solvants agressifs.

11 Élimination

- ▶ Respecter les prescriptions nationales et locales ainsi que les dispositions légales relatives à l'élimination.
- ▶ Les matériaux doivent être recyclés séparément.
- ▶ S'assurer d'une élimination de tous les composants respectueuse de l'environnement conformément aux dispositions légales.

12 Accessoires et pièces de rechange

AVIS! Dysfonctionnement ou endommagement du dispositif si les pièces utilisées ne sont pas d'origine.

Le non-respect de cette indication peut causer des dégâts matériels.

- ▶ Utiliser uniquement des accessoires et des pièces de rechange d'origine de R. STAHL Schaltgeräte GmbH (voir fiche technique).

13 Annexe A

13.1 Caractéristiques techniques

FR

Protection contre les explosions

Mondial (IECEX)

Gaz	IECEX PTB 06.0056U Ex eb mb IIC Gb Ex eb mb I Mb
-----	--

Europe (ATEX)

Gaz	PTB 99 ATEX 2158 U II 2 G Ex eb mb IIC Gb I M2 Ex eb mb I Mb
-----	--

Attestations et homologations

Attestations	IECEX, ATEX
--------------	-------------

Caractéristiques techniques

Caractéristiques électriques

Tension assignée d'emploi U_e	250 V AC 60 V DC			
Courant de service assigné I_e	0,032 ... 6,3 A			
Pouvoir de coupure max.	Tension assignée d'emploi	Caractéristique de coupure	Courant de service assigné	Pouvoir de coupure
	250 V AC	semi-temporisé	–	80 A
		temporisé	0,032 ... 3,15 A	35 A
			4 A	40 A
			5 A	50 A
			6,3 A	63 A
		instantané	0,032 ... 3,15 A	35 A
	4 A		40 A	
	5 A		50 A	
	6,3 A		63 A	

Conditions ambiantes

Température ambiante	-50 ... +70 °C
Température de stockage	-25 ... +70 °C

Caractéristiques techniques

Caractéristiques mécaniques

Degré de protection avec obturateur :
IP20 (sécurité des doigts)

Matériau

Boîtier

Polyamide

Type de borne

Borne à étrier

Longueur de dénudage

15 mm

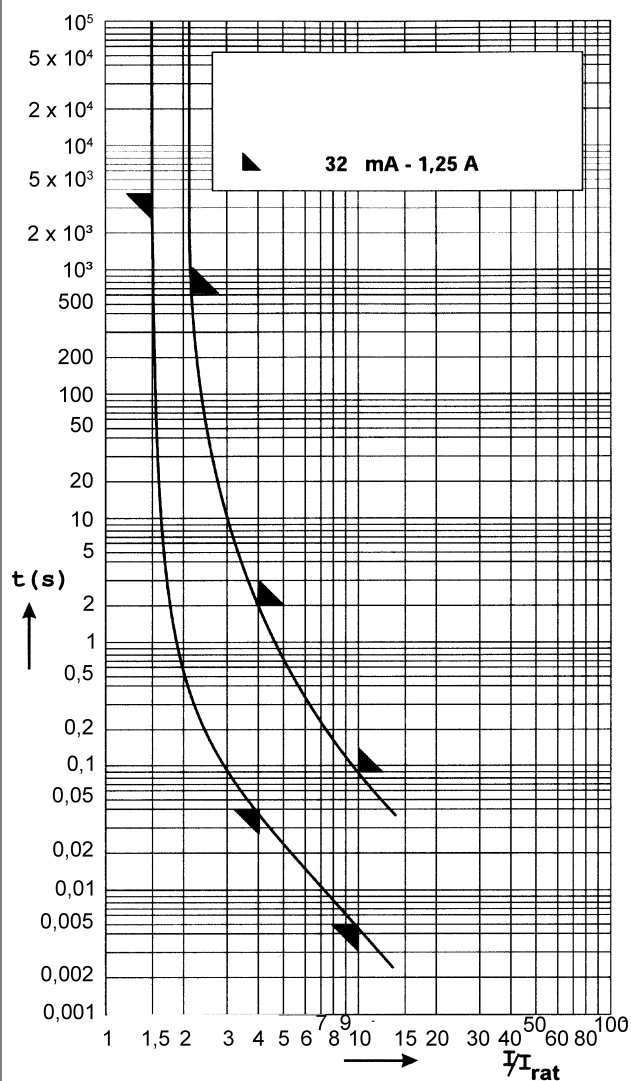
Section de conducteur

2 x 0,75 ... 2,5 mm²
(2 x AWG 20 ... 14)

Couple de serrage

0,7 ... 1,2 Nm
(6 ... 10 lb.in)

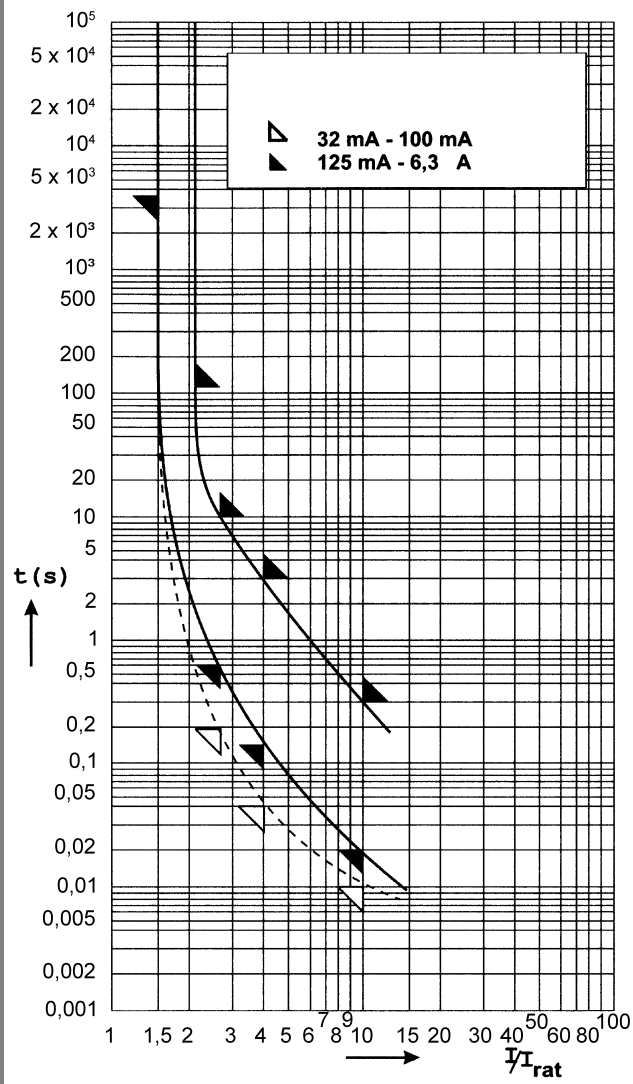
Courbe caractéristique de déclenchement



10855E00

Caractéristiques techniques

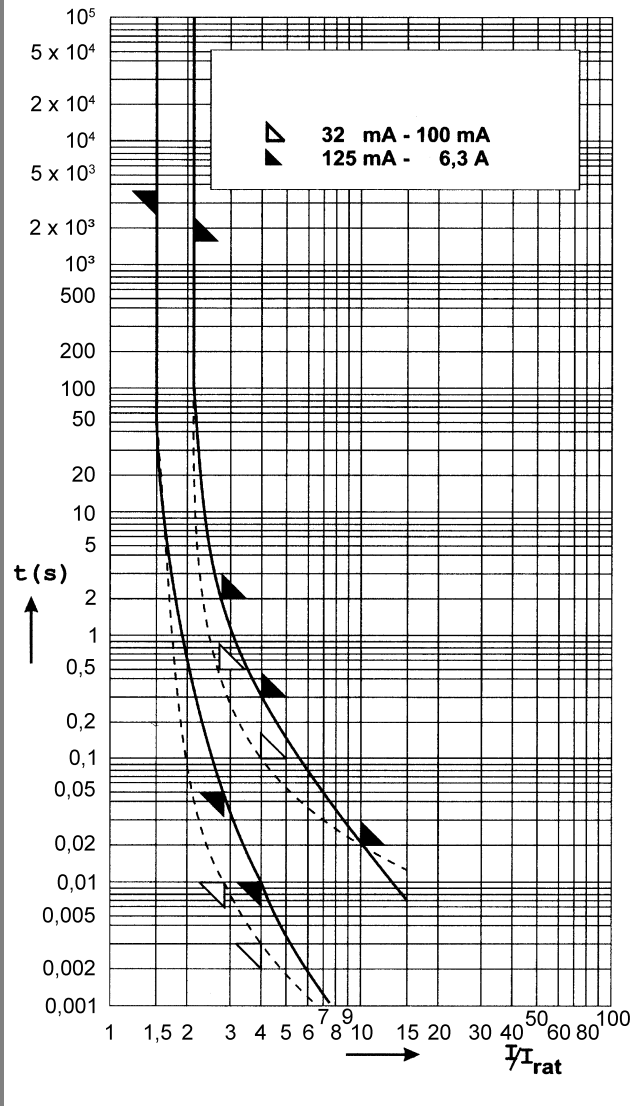
FR



10857E00

Caractéristiques techniques

FR



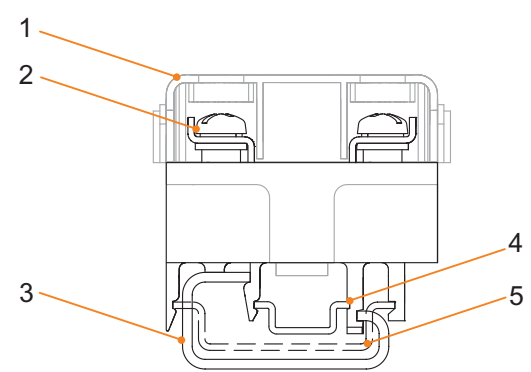
10854E00

Pour d'autres caractéristiques techniques, voir r-stahl.com.

14 Annexe B

14.1 Structure du dispositif

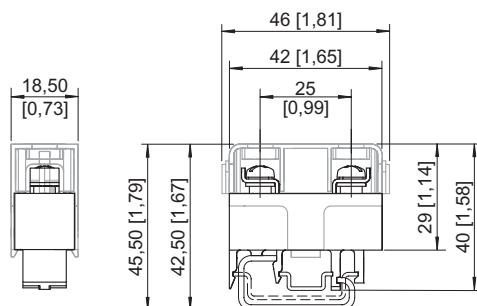
FR

	#	Élément de dispositif	Description
	1	Obturateur	Obturateur IP20 Sécurité des doigts
	2	Contact	Raccordement électrique
	3	Rail	Logement pour rail G TS 32
	4	Rail	Logement pour rail DIN TS 15
	5	Rail	Logement pour rail DIN TS 35

23598E00

14.2 Cotes / cotes de fixation

Plans d'encombrement (toutes les dimensions sont en mm [pouces]) –
Sous réserve de modifications



04573E00

Konformitätsbescheinigung
Attestation of Conformity
Attestation Écrite de Conformité



R. STAHL Schaltgeräte GmbH • Am Bahnhof 30 • 74638 Waldenburg, Germany
 erklärt in alleiniger Verantwortung, *declares in its sole responsibility, déclare sous sa seule responsabilité,*

dass das Produkt: **Klein-Sicherung**
that the product: Fuse-base
que le produit: Coupe-circuit

Typ(en), type(s), type(s): **8560/***

mit den Anforderungen der folgenden Richtlinien und Normen übereinstimmt.
is in conformity with the requirements of the following directives and standards.
est conforme aux exigences des directives et des normes suivantes.

Richtlinie(n) / Directive(s) / Directive(s)		Norm(en) / Standard(s) / Norme(s)
2014/34/EU	ATEX-Richtlinie	EN IEC 60079-0:2018
2014/34/EU	<i>ATEX Directive</i>	EN IEC 60079-7:2015 + A1:2018
2014/34/UE	<i>Directive ATEX</i>	EN 60079-18:2015 + A1:2017
Kennzeichnung, marking, marquage:		II 2 G Ex eb mb IIC Gb I M2 Ex eb mb I Mb NB0158
EU Baumusterprüfbescheinigung: <i>EU Type Examination Certificate:</i> <i>Attestation d'examen UE de type:</i>		PTB 99 ATEX 2158 U (Physikalisch-Technische Bundesanstalt, Bundesallee 100, 38116 Braunschweig, Germany, NB0102)
Produktnormen nach Niederspannungsrichtlinie: <i>Product standards according to Low Voltage Directive:</i> <i>Normes des produit pour la Directive Basse Tension:</i>		EN 60127-1:2006 + A1:2011 + A2:2015 EN 60127-2:2014 EN 60127-6:2014
2014/30/EU	EMV-Richtlinie	Nicht zutreffend nach Artikel 2, Absatz (2) d).
2014/30/EU	<i>EMC Directive</i>	Not applicable according to article 2, paragraph (2) d).
2014/30/UE	<i>Directive CEM</i>	Non applicable selon l'article 2, paragraphe (2) d).
2011/65/EU	RoHS-Richtlinie	EN IEC 63000:2018
2011/65/EU	<i>RoHS Directive</i>	
2011/65/UE	<i>Directive RoHS</i>	

Spezifische Merkmale und Bedingungen für den Einbau siehe Betriebsanleitung.
Specific characteristics and how to incorporate see operating instructions.
Caractéristiques et conditions spécifiques pour l'installation voir le mode d'emploi.

Waldenburg, 2020-10-29

Ort und Datum
Place and date
Lieu et date

i.V.

Holger Semrau
Leiter Entwicklung Schaltgeräte
Director R&D Switchgear
Directeur R&D Appareillage

i.V.

Jürgen Freimüller
Leiter Qualitätsmanagement
Director Quality Management
Directeur Assurance de Qualité