



Steuer- und Verteilerkasten

Reihe 8150/5

– Für künftige Verwendung aufbewahren! –

Inhaltsverzeichnis

1	Allgemeine Angaben.....	3
1.1	Hersteller.....	3
1.2	Zu dieser Betriebsanleitung	3
1.3	Weitere Dokumente	3
1.4	Konformität zu Normen und Bestimmungen	3
2	Erläuterung der Symbole	4
2.1	Symbole in der Betriebsanleitung	4
2.2	Symbole am Gerät.....	4
3	Sicherheit.....	5
3.1	Bestimmungsgemäße Verwendung.....	5
3.2	Qualifikation des Personals	5
3.3	Restrisiken	6
4	Transport und Lagerung	8
5	Produktauswahl, Projektierung und Modifikation	9
5.1	Zusätzliche Bohrungen	10
5.2	Äußere Anbaukomponenten (Leitungseinführungen, Verschlussstopfen, Klimastutzen)	11
6	Montage und Installation.....	12
6.1	Montage / Demontage	12
6.2	Installation.....	15
7	Inbetriebnahme.....	19
8	Instandhaltung, Wartung, Reparatur.....	20
8.1	Instandhaltung	20
8.2	Wartung	20
8.3	Reparatur.....	20
9	Rücksendung.....	20
10	Reinigung.....	21
11	Entsorgung.....	21
12	Zubehör und Ersatzteile.....	21
13	Anhang A.....	22
13.1	Technische Daten.....	22

1 Allgemeine Angaben

1.1 Hersteller

R. STAHL Schaltgeräte GmbH
Am Bahnhof 30
74638 Waldenburg
Germany

Tel.: +49 7942 943-0
Fax: +49 7942 943-4333
Internet: r-stahl.com
E-Mail: info@r-stahl.com

1.2 Zu dieser Betriebsanleitung

- ▶ Diese Betriebsanleitung, insbesondere die Sicherheitshinweise, vor Gebrauch aufmerksam lesen.
- ▶ Alle mitgeltenden Dokumente beachten (siehe auch Kapitel 1.3).
- ▶ Betriebsanleitung während der Lebensdauer des Geräts aufbewahren.
- ▶ Betriebsanleitung dem Bedien- und Wartungspersonal jederzeit zugänglich machen.
- ▶ Betriebsanleitung an jeden folgenden Besitzer oder Benutzer des Geräts weitergeben.
- ▶ Betriebsanleitung bei jeder von R. STAHL erhaltenen Ergänzung aktualisieren.

ID-Nr.: 202162 / 815060300030
Publikationsnummer: 2023-03-23·BA00·III·de·03

Die Originalbetriebsanleitung ist die deutsche Ausgabe.
Diese ist rechtsverbindlich in allen juristischen Angelegenheiten.

1.3 Weitere Dokumente





- Datenblatt
 - EU-Baumusterprüfbescheinigung
 - Montageanleitung "Erdungsbaugruppe"
 - Engineeringunterlagen
 - Bedienungs- und Betriebsanleitungen der Hersteller einzubauender Komponenten und Dichtungen
 - EU-Konformitätserklärung von An- und Einbaukomponenten
- Dokumente in weiteren Sprachen, siehe r-stahl.com.

1.4 Konformität zu Normen und Bestimmungen




- IECEx, ATEX, EU-Konformitätserklärung und weitere nationale Zertifikate stehen unter folgendem Link zum Download bereit: <https://r-stahl.com/de/global/support/downloads/>
- IECEx zusätzlich unter: <https://www.iecex.com/>

2 Erläuterung der Symbole

2.1 Symbole in der Betriebsanleitung

Symbol	Bedeutung
	Hinweis zum leichteren Arbeiten
 GEFAHR!	Gefahrensituation, die bei Nichtbeachtung der Sicherheitsmaßnahmen zum Tod oder zu schweren Verletzungen mit bleibenden Schäden führen kann.
 WARNUNG!	Gefahrensituation, die bei Nichtbeachtung der Sicherheitsmaßnahmen zu schweren Verletzungen führen kann.
 VORSICHT!	Gefahrensituation, die bei Nichtbeachtung der Sicherheitsmaßnahmen zu leichten Verletzungen führen kann.
HINWEIS!	Gefahrensituation, die bei Nichtbeachtung der Sicherheitsmaßnahmen zu Sachschäden führen kann.

2.2 Symbole am Gerät

Symbol	Bedeutung
 <small>05594E00</small>	CE-Kennzeichnung gemäß aktuell gültiger Richtlinie.
 <small>02198E00</small>	Gerät gemäß Kennzeichnung für explosionsgefährdete Bereiche zertifiziert.
 <small>11048E00</small>	Sicherheitshinweise, welche unerlässlich zur Kenntnis genommen werden müssen: Bei Geräten mit diesem Symbol sind die entsprechenden Daten und / oder die sicherheitsrelevanten Hinweise der Betriebsanleitung zu beachten!

3 Sicherheit

Das Gerät wurde nach dem aktuellen Stand der Technik unter anerkannten sicherheitstechnischen Regeln hergestellt. Dennoch können bei seiner Verwendung Gefahren für Leib und Leben des Benutzers oder Dritter bzw. eine Beeinträchtigung des Geräts, der Umwelt und von Sachwerten entstehen.

- ▶ Gerät nur einsetzen
 - in unbeschädigtem Zustand
 - bestimmungsgemäß, sicherheits- und gefahrenbewusst
 - unter Beachtung dieser Betriebsanleitung

3.1 Bestimmungsgemäße Verwendung

Die Steuer- und Verteilerkästen 8150/5 dienen zusammen mit ihren Einbauten zum Steuern, Schalten und Fortleiten elektrischer Energie. Sie sind explosionsgeschützte Betriebsmittel, zugelassen für den Einsatz in explosionsgefährdeten Bereichen der Zonen 1 und 2 sowie 21 und 22. Sie müssen ortsfest montiert werden.

Zur bestimmungsgemäßen Verwendung gehört die Beachtung dieser Betriebsanleitung und der mitgeltenden Dokumente, z.B. des Datenblatts. Alle anderen Anwendungen der Steuer- und Verteilerkästen sind nicht bestimmungsgemäß.

3.2 Qualifikation des Personals

Für die in dieser Betriebsanleitung beschriebenen Tätigkeiten ist eine entsprechend qualifizierte Fachkraft erforderlich. Dies gilt vor allem für Arbeiten in den Bereichen

- Produktauswahl, Projektierung und Modifikation
- Montage/Demontage des Geräts
- Installation
- Inbetriebnahme
- Instandhaltung, Reparatur, Reinigung

Fachkräfte, die diese Tätigkeiten ausführen, müssen einen Kenntnisstand haben, der relevante nationale Normen und Bestimmungen umfasst.

Für Tätigkeiten in explosionsgefährdeten Bereichen sind weitere Kenntnisse erforderlich!

R. STAHL empfiehlt einen Kenntnisstand, der in folgenden Normen beschrieben wird:

- IEC/EN 60079-14 (Projektierung, Auswahl und Errichtung elektrischer Anlagen)
- IEC/EN 60079-17 (Prüfung und Instandhaltung elektrischer Anlagen)
- IEC/EN 60079-19 (Gerätereparatur, Überholung und Regenerierung)

3.3 Restrisiken

3.3.1 Explosionsgefahr

Im explosionsgefährdeten Bereich kann, trotz Konstruktion des Geräts nach aktuellem Stand der Technik, eine Explosionsgefahr nicht gänzlich ausgeschlossen werden.

- ▶ Alle Arbeitsschritte im explosionsgefährdeten Bereich stets mit größter Sorgfalt durchführen!

Mögliche Gefahrenmomente ("Restrisiken") können nach folgenden Ursachen unterschieden werden:

Mechanische Beschädigung

Während des Transports, der Montage oder der Inbetriebnahme kann das Gerät gedrückt oder zerkratzt und dadurch undicht werden. Solche Beschädigungen können unter anderem den Explosionsschutz des Geräts teilweise oder komplett aufheben. Explosionen mit tödlichen oder schweren Verletzungen von Personen können die Folge sein.

- ▶ Gewicht und maximale Belastbarkeit des Geräts beachten, siehe Angabe auf der Verpackung.
- ▶ Gerät nur in Originalverpackung oder gleichwertiger Verpackung transportieren.
- ▶ Geeignete, d.h. der Größe und dem Gewicht des Geräts entsprechende Transport- oder Hebemittel verwenden, die das Gewicht des Geräts zuverlässig tragen können.
- ▶ Gerät nicht belasten.
- ▶ Verpackung und Gerät auf Beschädigung prüfen. Beschädigungen umgehend an R. STAHL melden.
- ▶ Gerät in Originalverpackung, trocken (keine Betauung), in stabiler Lage und sicher vor Erschütterungen lagern.
- ▶ Gehäuse, Einbaukomponenten und Dichtungen während der Montage nicht beschädigen.

Übermäßige Erwärmung oder elektrostatische Aufladung

Durch eine nachträgliche Modifikation am Gerät, durch den Betrieb außerhalb zugelassener Bedingungen oder eine unsachgemäße Reinigung oder Lackierung/Beschichtung kann sich das Gerät stark erwärmen oder elektrostatisch aufladen und somit Funken auslösen.

Explosionen mit tödlichen oder schweren Verletzungen von Personen können die Folge sein.

- ▶ Gerät nur innerhalb der vorgeschriebenen Betriebsbedingungen betreiben (siehe Kennzeichnung auf dem Gerät und Kapitel "Technische Daten").
Bei Erweiterungen, die außerhalb der technischen Daten liegen, eine erneute Abnahme (3rd party inspection) veranlassen.
- ▶ Gerät nur durch den Hersteller lackieren bzw. mit speziellem, leitfähigem Lack beschichten lassen.
- ▶ Bei Geräten, die im Freien/bei freier Bewitterung betrieben werden, wird empfohlen die Geräte mit Schutzdach oder -wand auszurüsten. Gerät regelmäßig auf Materialveränderung (Kunststoff) prüfen.
- ▶ Gerät nicht nachlackieren. Ausbesserungen nur durch den Hersteller vornehmen lassen.
- ▶ Geräte mit Polyester-pulverbeschichtetem Gehäuse nicht in Bereichen, in denen starke elektrostatische Aufladungen stattfinden, einsetzen.

- ▶ Beim Anbringen zusätzlicher Klebe-Schilder aus Kunststoff Flächenvorgabe der EN IEC 60079-0 einhalten.
- ▶ Gerät nur mit feuchtem Tuch reinigen.
- ▶ Bei der Montage auf sichere Ableitung/Erdung von Gehäuse und Befestigungskomponenten achten.

Beeinträchtigung des IP-Schutzes

Das Gerät weist bei sachgemäßer und vollständiger Installation die erforderliche IP-Schutzart auf. Durch bauliche Veränderungen oder eine unsachgemäße Montage des Geräts kann der IP-Schutz beeinträchtigt werden. Explosionen mit tödlichen oder schweren Verletzungen von Personen können die Folge sein.

- ▶ Schilder (außen) ausschließlich ohne weitere Bohrungen anbringen.
- ▶ Bohrungen für Leitungseinführungen nur exakt nach den Anweisungen in den Kapiteln "Produktauswahl, Projektierung und Modifikation" sowie "Montage" dieser Betriebsanleitung anbringen. Bei Abweichungen oder Unsicherheit zuvor Rücksprache mit R. STAHL halten.
- ▶ Gerät nur in vorgeschriebener Montagelage montieren. Nähere Erläuterungen dazu im Kapitel "Montage".

Unsachgemäße Installation, Inbetriebnahme, Instandhaltung oder Reinigung

Grundlegende Arbeiten wie Installation, Inbetriebnahme, Instandhaltung oder Reinigung des Geräts dürfen nur nach gültigen nationalen Bestimmungen des Einsatzlandes und von qualifizierten Personen durchgeführt werden. Ansonsten kann der Explosionsschutz aufgehoben werden. Explosionen mit tödlichen oder schweren Verletzungen von Personen können die Folge sein.

- ▶ Montage, Installation, Inbetriebnahme und Instandhaltung nur durch qualifizierte und autorisierte Personen (siehe Kapitel 3.2) durchführen lassen.
- ▶ Änderungen am Gerät nur entsprechend den Anweisungen in dieser Betriebsanleitung durchführen. Änderungen durch R. STAHL oder eine Prüfstelle (3rd party inspection) abnehmen lassen.
- ▶ Instandhaltung sowie Reparaturen am Gerät nur mit Original-Ersatzteilen und nach Absprache mit R. STAHL durchführen.
- ▶ Gerät nur mit feuchtem Tuch und ohne kratzende, scheuernde oder aggressive Reinigungsmittel oder Lösungen schonend reinigen.
- ▶ Gerät nie mit starkem Wasserstrahl, z.B. mit einem Hochdruckreiniger, reinigen.

3.3.2 Verletzungsgefahr

Herabfallende Geräte oder Bauteile

Während des Transports und der Montage können das schwere Gerät oder Bauteile herabfallen und Personen durch Quetschungen und Prellungen schwer verletzen.

- ▶ Bei Transport und Montage geeignete, d.h. der Größe und dem Gewicht des Geräts angemessene Transport- und Hilfsmittel verwenden.
- ▶ Gewicht und maximale Belastbarkeit des Geräts beachten, siehe Angabe auf dem Versandetikett oder auf der Verpackung.
- ▶ Für die Befestigung geeignetes Montagematerial verwenden.

Stromschlag

Während des Betriebs und der Instandhaltung liegen zeitweise hohe Spannungen am Gerät an, daher muss während der Installation das Gerät spannungsfrei geschaltet sein.

Durch Kontakt mit Leitungen, die hohe Spannung führen, können Personen schwere Stromschläge und damit Verletzungen erleiden.

- ▶ Gerät nur an Betriebsmittel mit Spannung gemäß Kapitel "Technische Daten" betreiben.
- ▶ Stromkreise nur an dafür geeignete Klemmen anschließen.
- ▶ Gerät nicht während des Betriebs bzw. unter Spannung öffnen.
- ▶ Für Erdungsbaugruppe eigene Montage- und Anschlussvorschriften beachten, siehe Montageanleitung "Erdungsbaugruppe" unter "Weitere Dokumente".

4 Transport und Lagerung

GEFAHR! Explosionsgefahr durch beschädigte Dichtung in Geräten mit Gehäusescharnieren!

Nichtbeachten führt zu tödlichen oder schweren Verletzungen.

- ▶ Geräte mit Gehäusescharnieren nur mit Transportsicherung transportieren.
- ▶ Gerät sorgfältig und unter Beachtung der Sicherheitshinweise (siehe Kapitel "Sicherheit") transportieren und lagern.

5 Produktauswahl, Projektierung und Modifikation

- ⚠ GEFÄHR! Explosionsgefahr durch nachträgliche, komplette Lackierung des Geräts!**
Nichtbeachten führt zu tödlichen oder schweren Verletzungen.
- ▶ Gerät nicht lackieren.
 - ▶ Ausbesserungen nur durch den Hersteller vornehmen lassen.
- ⚠ GEFÄHR! Explosionsgefahr durch fehlerhafte Abdichtung des Geräts!**
Nichtbeachten führt zu tödlichen oder schweren Verletzungen.
- ▶ Schilder (außen) ausschließlich ohne weitere Bohrungen anbringen.
 - ▶ Bohrungen für Leitungseinführungen nur exakt nach den Anweisungen in diesem Kapitel sowie im Kapitel 6.1 anbringen. Bei Abweichungen oder Unsicherheit Rücksprache mit R. STAHL halten.
 - ▶ Gehäuse nur mit entsprechenden Betriebsmitteln (z.B. Leitungseinführungen, Verschlussstopfen, Entwässerungs- oder Klimastutzen) bestücken, die für den Einsatz in explosionsgefährdeten Bereichen nachweislich zugelassen sind und dem IP-Schutz entsprechen. Zugelassene Ex-Zonen und IP siehe Kennzeichnung auf dem Gerät.
 - ▶ Bedienungs- und Betriebsanleitungen der Hersteller einzubauender Komponenten und Dichtungen beachten.
 - ▶ Unbenutzte Leitungseinführungen mit für die Zündschutzart zugelassenen Verschlussstopfen verschließen.
 - ▶ Alle offenen Bohrungen durch geeignete Betriebsmittel abdichten.

Bei Einhaltung der Einbaubedingungen und Vorgaben des Typschildes:

- ▶ Prüfen, ob genügend Leitungseinführungen vorgesehen sind. Gegebenenfalls zusätzliche Bohrungen anbringen, siehe Kapitel 5.1.
- ▶ Klemmen bestücken und gegebenenfalls Einbaukomponenten montieren, siehe Kapitel 5.3.

Bei der Modifikation wird vor allem eine nachträgliche Bearbeitung bzw. Bestückung der Steuer- und Verteilerkästen in Betracht gezogen. Hierbei stehen folgende Möglichkeiten zur Verfügung:

- Zusätzliche Bohrungen an der Flanschplatte durch den Kunden
- Zusätzliche Bohrungen im Gehäuse durch den Kunden
- Äußere Anbaukomponenten durch den Kunden (Kapitel 5.2)
- Innere Einbaukomponenten durch den Kunden (Kapitel 5.3)

HINWEIS!

Nichtbeachten kann zu Sachschäden führen.

- ▶ Die Abnahme der in Eigenregie durchgeführten Arbeiten muss nach nationalen Vorschriften durchgeführt werden. Anderenfalls muss sie durch R. STAHL oder eine Prüfstelle (3rd party inspection) (Kapitel 3.3.1) abgenommen werden. Dies kann auf Anfrage gegen ein entsprechendes Angebot durch R. STAHL erfolgen. Werden die Arbeiten durch R. STAHL durchgeführt ist keine zusätzliche Abnahme erforderlich.

5.1 Zusätzliche Bohrungen

5.1.1 Zusätzliche Bohrungen durch den Kunden anbringen

Allgemein

- ▶ Nachbestückung von Komponenten siehe Kapitel 5.2.
- ▶ Auswahl und Einsatztemperatur der Komponenten und Dichtungen siehe Kennzeichnung auf dem Gerät.
- ▶ Zusätzliche Bohrungen durch Lasern oder Stanzen (Bohren, Lochschneiden) einbringen.

Sicherheit

- ▶ Gerät sorgfältig und nur unter Beachtung der Sicherheitshinweise verändern, siehe Kapitel "Sicherheit".
- ▶ Beim Stanzen und Schneiden darauf achten, dass die Gehäuseaußenflächen plan und unbeschädigt (ohne Risse) bleiben.
- ▶ Metallverschraubungen in die Erdung mit aufnehmen.

Projektierung

- ▶ Nutzbare Fläche ermitteln:
Bei planen Flächen 10 mm Sicherheitsabstand zu angrenzenden Radien, Dichtungen, weiteren Teilen und Hindernissen kalkulieren.
- ▶ Bei der Festlegung der Bohrungen die Montageabstände beachten z.B. für Werkzeug, Gegenmutter.
- ▶ Angaben des Herstellers der Komponenten beachten.
- ▶ Lage der Grund-/Montageplatte beachten (Kollision Komponente mit Montageplatte).
- ▶ Position der innenliegenden Messing- oder Flanschplatte zu Gehäuse:
 - Die Messing- oder Flanschplatte muss in das Fenster der benutzbaren Fläche des Gehäuses passen.
 - Das Bohrbild muss übereinstimmen.

5.2 Äußere Anbaukomponenten (Leitungseinführungen, Verschlussstopfen, Klimastutzen)

i Bohrungen sind in der Regel werksseitig schon mit den für die Applikation vorgesehenen Komponenten bestückt.

Wünscht der Kunde die Bestückung selbst vorzunehmen, werden die Öffnungen im Gehäuse werksseitig mit einem Staub- und Transportschutz versehen (Klebeband mit Warnhinweis oder Abdeckkappen aus Kunststoff).

5.2.1 Anbaukomponenten durch den Kunden anbringen

Anbaukomponente auswählen

Folgende Anbaukomponenten sind bei der Bestückung des Gehäuses empfehlenswert:

Leitungseinführung

- bei fest verlegten Leitungen: Leitungseinführungen für fest verlegte Leitungen
- bei nicht fest verlegten Leitungen: Leitungseinführungen mit Zugentlastung.

Verschluss unbenutzter Einführungsöffnungen

- Verschlussstopfen, entsprechend der Zündschutzart verwenden.

Entwässerung und Druckausgleich

- Klimastutzen.

- ▶ Gerät sorgfältig und unter Beachtung der Sicherheitshinweise (siehe Kapitel "Sicherheit") bestücken.
- ▶ Für Auswahl und Einsatztemperatur der Komponenten und Dichtungen Angaben auf dem Typschild des Geräts berücksichtigen.
- ▶ Nutzbare Fläche (Kollisionsrahmen) für Anbaukomponenten berechnen, siehe Kapitel 5.1.
- ▶ Lochdurchmesser der Bohrung auf Maße der Einbauteile bzw. auf deren Dichtung abstimmen.
- ▶ Bevorzugt Anbaukomponenten mit Flachdichtung verwenden.
- ▶ Nur Einbaukomponenten verwenden, die für den Einsatz in explosionsgefährdeten Bereichen nachweislich zugelassen sind und dem IP-Schutz entsprechen. Beispiele: EU-Baumusterprüfbescheinigung bzw. IECEx Certificate of Conformity.
- ▶ Nach dem Einbau sorgfältige Abdichtung des Geräts sicherstellen. Dabei nationale Vorschriften berücksichtigen.

6 Montage und Installation

6.1 Montage / Demontage

- ▶ Gerät sorgfältig und nur unter Beachtung der Sicherheitshinweise (siehe Kapitel "Sicherheit") montieren.
- ▶ Folgende Einbaubedingungen und Montageanweisungen genau durchlesen und exakt befolgen.

6.1.1 Gebrauchslage

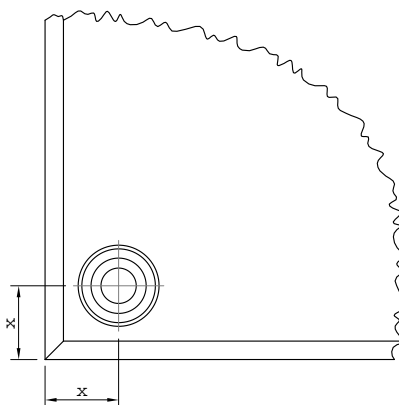
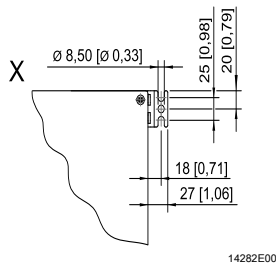


GEFAHR! Explosionsgefahr durch falsche Montagelage!

Nichtbeachten führt zu tödlichen oder schweren Verletzungen.

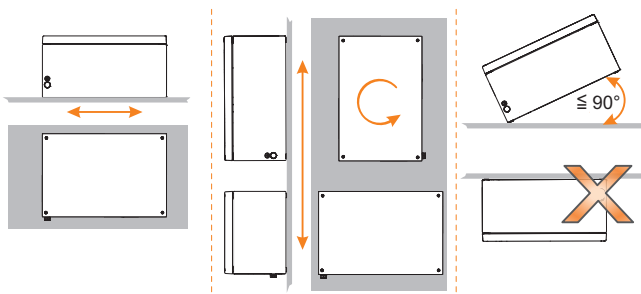
- ▶ Gerät nur in Boden- oder Wandmontage befestigen, nicht über Kopf oder in Standmontage.
- ▶ Gerät verwindungsfrei und nur auf ebenem Untergrund montieren.
- ▶ Planheit der Oberfläche und Ableitfähigkeit der Befestigung sicherstellen.
- ▶ Gerät mit Hilfe der Befestigungslaschen befestigen. Bemaßung der Befestigungslöcher siehe Maßzeichnung.

alle Maße in mm [Zoll] – Änderungen vorbehalten



Variante	Maß X
Standard	10 [0.39]
8150/-.....-4...	20
8150/-.....-5...	[0.79]
8150/-.....-6...	
8150/-.....-AR	15
8150/-.....-CC	[0.59]

- ▶ Ausrichtung des Gehäuses abhängig von der Montageart oder weiterer Dokumentation wählen:
 - Bei senkrechter Montage: Beliebige Ausrichtung
 - Bei waagrechter Montage: Deckel oben
 - Hängende Montage/Überhängender Deckel nicht zulässig!
 - Freiraum für Deckelöffnung berücksichtigen.

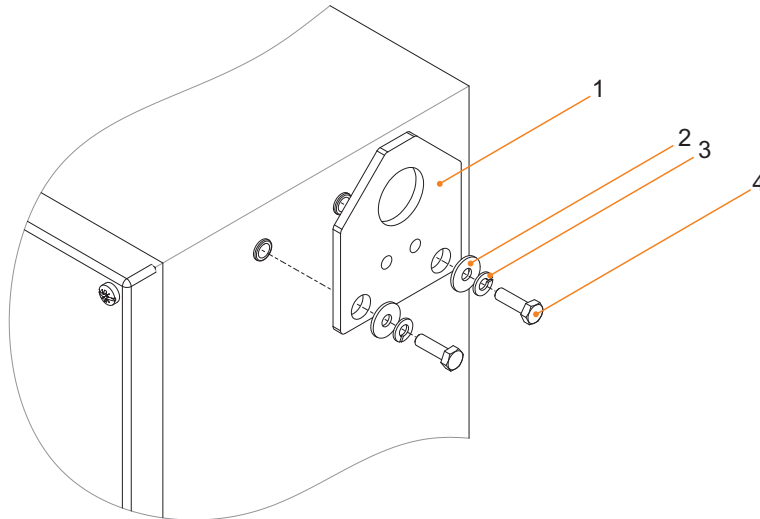


16523E00

6.1.2 Umgebungsbedingte Einbaubedingungen

- ▶ Bei freier Bewitterung kann das explosionsgeschützte Gerät mit Schutzdach oder -wand ausgerüstet werden.
- ▶ Explosionsgeschützte, elektrische Betriebsmittel mit einem Klima- und Entwässerungsstutzen ausrüsten, um den Vakuumeffekt zu vermeiden. Dabei korrekte Einbaulage beachten, siehe auch Kapitel 6.1.1.
- ▶ Keine Kältebrücken erzeugen (Gefahr der Kondensatbildung). Gehäuse gegebenenfalls auf Abstand setzen, um die Bildung von Kondenswasser im Gehäuse auf ein Minimum zu reduzieren.

6.1.3 Montage Anhebelasche

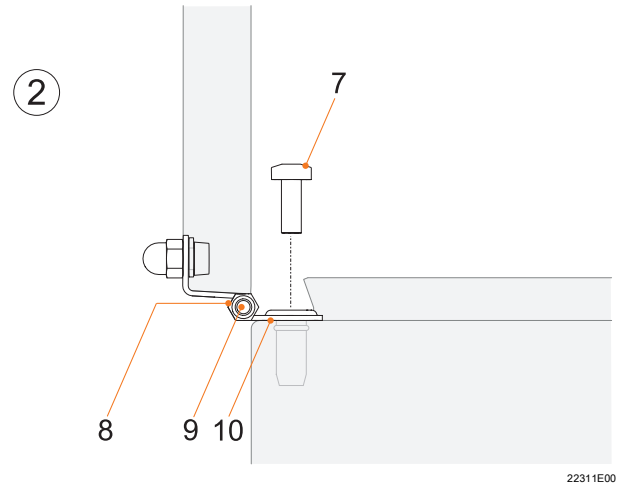
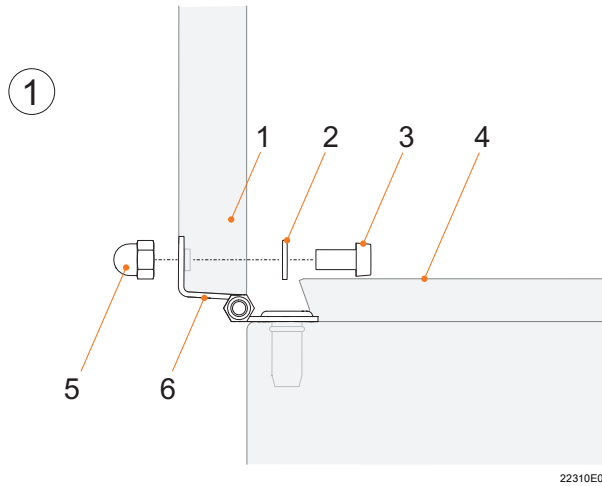


23123E00

Legende

- | | | | |
|---|-------------------|---|--|
| 1 | = Platte | 3 | = Federring |
| 2 | = Unterlegscheibe | 4 | = Schraube
(Anzugsdrehmoment: 4,5 Nm) |


6.1.4 Montage nachrüstbares Scharnier



Legende

- | | | | |
|---|--|----|--|
| 1 | = Deckel | 6 | = Scharnier Deckel |
| 2 | = Federring | 7 | = Schraube M6 x 16
(Anzugsdrehmoment: 4,5 Nm) |
| 3 | = Schraube M6 x 10
(Anzugsdrehmoment: 4,5 Nm) | 8 | = Mutter |
| 4 | = Gehäuse | 9 | = Schraube M5 x 25
(Anzugsdrehmoment: 0,5 Nm) |
| 5 | = Hutmutter
(Anzugsdrehmoment: 4,5 Nm) | 10 | = Scharnier Gehäuse |


6.2 Installation

- ▶ Gerät sorgfältig und nur unter Beachtung der Sicherheitshinweise (Kapitel "Sicherheit") installieren.
- ▶ Die im Folgenden genannten Installationsschritte mit großer Genauigkeit durchführen.
-  Bei Betrieb unter erschwerten Bedingungen, wie z.B. auf Schiffen oder bei starker Sonneneinstrahlung, sind zusätzliche Maßnahmen zur korrekten Installation je nach Einsatzort zu treffen. Weitere Informationen und Anweisungen hierzu erhalten Sie gerne auf Anfrage von Ihrem zuständigen Vertriebskontakt.

GEFAHR! Explosionsgefahr durch starke Erwärmung im Gehäuseinneren!

Nichtbeachten führt zu tödlichen oder schweren Verletzungen.

- ▶ Geeignete Leiter auswählen, die eine zulässige Erwärmung im Gehäuseinneren nicht überschreiten.
- ▶ Auf vorgeschriebene Querschnitte achten.
- ▶ Aderendhülsen fachgerecht anbringen.

 Die notwendigen technischen Details/Daten zur elektrischen Installation befinden sich in folgenden Unterlagen:

- ▶ Kapitel "Technische Daten" in dieser Betriebsanleitung
- ▶ Dokumentation und Datenblätter der Klemmen-Hersteller
- ▶ Dokumentation und Datenblätter der eingebauten Geräte (z.B. für Angaben zu Potenzialausgleich, Potentialerde und eigensicheren Stromkreisen)

6.2.1 Gehäusedeckel öffnen und schließen

Gehäusedeckel öffnen

WARNUNG! Explosionsgefahr durch beschädigte Dichtung!

Nichtbeachten kann zu tödlichen oder schweren Verletzungen führen.

- ▶ Sicherstellen, dass Dichtungen und Dichtungssysteme sauber und unbeschädigt sind.

ohne Scharnier:

- ▶ Schrauben (unverlierbar) am Gehäusedeckel lösen.
- ▶ Gehäusedeckel vorsichtig öffnen bzw. abnehmen.
- ▶ Gehäusedeckel mit den Dichtflächen nach oben sicher ablegen.

mit Scharnier:

- ▶ Vorreiber / Schrauben (unverlierbar) am Gehäusedeckel lösen.
- ▶ Gehäusedeckel anheben und über das Scharnier kippen.

Gehäusedeckel schließen

i Bauteile die durch den Deckel über Vorsätze betrieben werden, müssen in derselben Schaltstellung stehen.

ohne Scharnier:

- ▶ Gehäusedeckel vorsichtig auf das Gehäuse aufsetzen.
- ▶ Deckelschrauben mit den vorgegebenen Anzugsdrehmomenten fixieren (siehe Kapitel "Technische Daten").

mit Scharnier:

- ▶ Gehäusedeckel über das Scharnier kippen.
- ▶ Vorreiber schließen / Deckelschrauben mit den vorgegebenen Anzugsdrehmomenten fixieren (siehe Kapitel "Technische Daten").

6.2.2 Leiteranschluss

- ▶ Normgerechte Abstände von Ex e Stromkreisen zu Ex i Stromkreisen sicherstellen (EN IEC 60079-11).
- ▶ Geeignete Leiter auswählen, die eine zulässige Erwärmung im Gehäuseinneren nicht überschreiten.
- ▶ Auf vorgeschriebene Querschnitte der Leiter achten.
- ▶ Leiterisolation bis an die Klemmen heranführen.
- ▶ Beim Abisolieren Leiter nicht beschädigen (z.B. durch Einkerbung).
- ▶ Aderendhülsen fachgerecht und mit geeignetem Werkzeug anbringen.
- ▶ Im Falle einer maximalen Bestückung mit Klemmen und stromführenden Leitern sowie maximalen Strombelastung: Sicherstellen, dass die Länge eines Leiters von der Verschraubung bis zur Klemmstelle die Länge der Gehäusediagonale nicht überschreitet.

6.2.3 Schutzleiteranschluss

Beim Anschluss eines Schutzleiters prinzipiell beachten:

- ▶ Stets Schutzleiter anschließen.
- ▶ Kabelschuhe für äußeren Schutzleiteranschluss verwenden.
- ▶ Schutzleiter fest und nahe am Gehäuse verlegen.
- ▶ Alle blanken, nicht spannungsführenden Metallteile in das Schutzleitersystem einbeziehen.
- ▶ N-Leitungen als spannungsführend verlegen.

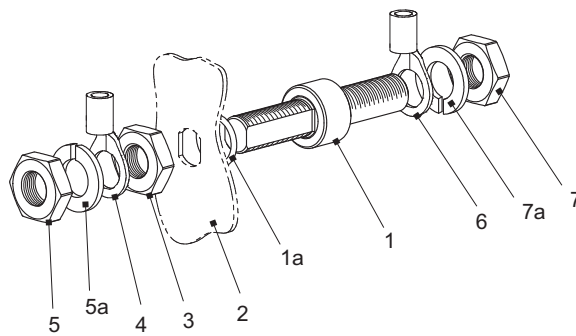
i Die Angaben bzgl. Potentialausgleich (PA), Potential Erde (PE) für eigensichere Stromkreise sind der Dokumentation des zugehörigen Betriebsmittels zu entnehmen. Die inaktiven Metallteile sind gemäß EN 61439-1/ IEC 61641 isoliert und nicht mit PE verbunden.

PE/PA-Anschluss für Leitungsquerschnitt bis 25 mm²

Baugruppe 0245:

innerer Anschluss

äußerer Anschluss



07855E00

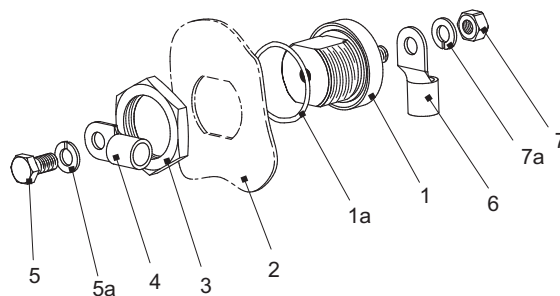
- ▶ Erdungsbolzen (1) und Dichtring (1a) durch geeignete Bohrung in Gehäusewand (2) führen und mit Sechskantmutter (3) (Anzugsdrehmoment: 23 Nm) sichern.
- ▶ Inneren PE-Kabelschuh (4) auf Erdungsbolzen (1) schieben und mit Federring (5a) und Sechskantmutter (5) (Anzugsdrehmoment: ohne Anschluss 4 Nm, mit Anschluss 16 Nm) befestigen.
- ▶ Äußeren PE-Kabelschuh (6) auf Erdungsbolzen (1) schieben und mit Federring (7a) und Sechskantmutter (7) (Anzugsdrehmoment: ohne Anschluss 4 Nm, mit Anschluss 16 Nm) befestigen.

PE/PA-Anschluss für Leitungsquerschnitt 4 ... 120 mm²

Baugruppe 0238:

innerer Anschluss

äußerer Anschluss



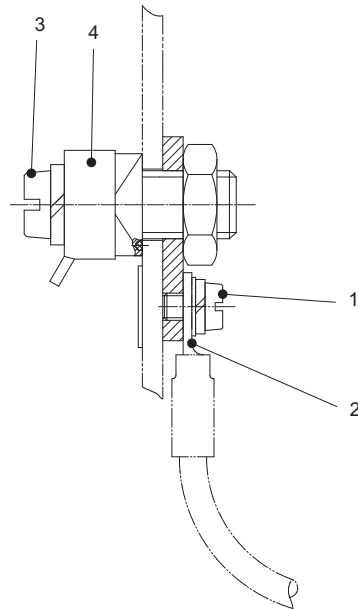
12780E00

- ▶ Erdungsbolzen (1) und Dichtring (1a) durch geeignete Bohrung in Gehäusewand (2) führen und mit Sechskantmutter (3) (Anzugsdrehmoment: 50 Nm) sichern.
- ▶ Inneren PE-Kabelschuh (4) auf Erdungsbolzen (1) schieben und mit Federring (5a) und Schraube (5) (Anzugsdrehmoment: ohne Anschluss 4 Nm, mit Anschluss 16 Nm) befestigen.
- ▶ Äußeren PE-Kabelschuh (6) auf Erdungsbolzen (1) schieben und mit Federring (7a) und Sechskantmutter (7) (Anzugsdrehmoment: ohne Anschluss 4 Nm, mit Anschluss 16 Nm) befestigen.

Schutzleiter für Leitungsquerschnitt bis 10 mm²

innerer Anschluss

äußerer Anschluss



07871E00

- ▶ Flachkopfschraube (1) abschrauben.
- ▶ PE-Kabelschuh (2) mit Flachkopfschraube (1) fixieren.
- ▶ Flachkopfschraube (3) lösen.
- ▶ Leiter unter Klemmplatte (4) klemmen.
- ▶ Flachkopfschraube (3) schließen.
- ▶ Flachkopfschraube (3) mit einem Anzugsdrehmoment von 4,5 Nm anziehen.
- ▶ Mutter M10 mit einem Anzugsdrehmoment von 23 Nm anziehen.

6.2.4 Verdrahtung

Innere Verdrahtung

Mindestquerschnitte der Leiter nach dem zu erwartenden Bemessungsbetriebsstrom bestimmen.

Äußere Verdrahtung

- ▶ Anschlussleitung durch die Leitungseinführungen in das Gehäuse führen.
- ▶ Sicherstellen, dass der Leitungsdurchmesser mit dem Klemmquerschnitt der Leitungseinführungen übereinstimmt.
- ▶ Sechskantmutter der Leitungseinführungen anziehen. Dabei sicherstellen, dass Dichtheit des Gehäuses sowie Zugentlastungsschutz der Anschlussstellen gewährleistet sind.
- ▶ Anzugsdrehmomente aus den Betriebsanleitungen der Komponenten entnehmen.

Elektrischer Anschluss

- ▶ Gehäuse öffnen.
- ▶ Anschlussleitungen so verlegen, dass die zulässigen minimalen Biegeradien nicht unterschritten werden.
- ▶ Lose Metallteilchen, Verschmutzungen und Feuchtigkeitsspuren entfernen.
- ▶ Gehäuse sorgfältig verschließen.
- ▶ Berührungsschutz anbringen.
- ▶ Auslösegeräte auf Sollwert einstellen.

6.2.5 Vorsicherung

- ▶ Anlage mit angegebener elektrischer Vorsicherung absichern.
- ▶ An der Netzstelle (Anschlussstelle) ausreichend Kurzschlussstrom zum sicheren Auslösen der Sicherung gewährleisten.

7 Inbetriebnahme

Vor Inbetriebnahme folgende Prüfschritte durchführen:

- ▶ Gerät auf Schäden prüfen.
- ▶ Montage und Installation auf korrekte Durchführung prüfen. Dabei prüfen, ob alle Abdeckungen und Trennwände an spannungsführenden Teilen vorhanden und befestigt sind.
- ▶ Sicherstellen, dass alle Öffnungen/Bohrungen im Gehäuse mit dafür zulässigen Komponenten verschlossen sind. Werkseitig angebrachte Staub- und Transportschutz (Klebeband oder Kunststoffkappen) durch entsprechend zertifizierte Komponenten ersetzen.
- ▶ Sicherstellen, dass Dichtungen und Dichtungssysteme sauber und unbeschädigt sind.
- ▶ Gegebenenfalls Fremdkörper entfernen.
- ▶ Gegebenenfalls Anschlussraum säubern.
- ▶ Prüfen, ob alle vorgeschriebenen Anzugsdrehmomente eingehalten sind.

8 Instandhaltung, Wartung, Reparatur

- ▶ Geltende nationale Normen und Bestimmungen im Einsatzland beachten, z.B. IEC/EN 60079-14, IEC/EN 60079-17, IEC/EN 60079-19.

8.1 Instandhaltung

Ergänzend zu den nationalen Regeln folgende Punkte prüfen:

- festen Sitz der untergeklemmten Leitungen,
- Rissbildung und andere sichtbare Schäden am Gerät,
- Einhaltung der zulässigen Temperaturen,
- festen Sitz der Befestigungen,
- Sicherstellen der bestimmungsgemäßen Verwendung.

8.2 Wartung

- ▶ Gerät gemäß den geltenden nationalen Bestimmungen und den Sicherheitshinweisen dieser Betriebsanleitung (Kapitel "Sicherheit") warten.

8.3 Reparatur

- ▶ Reparaturen am Gerät nur mit Original-Ersatzteilen und nach Absprache mit R. STAHL durchführen.

9 Rücksendung

- ▶ Rücksendung bzw. Verpackung der Geräte nur in Absprache mit R. STAHL durchführen! Dazu mit der zuständigen Vertretung von R. STAHL Kontakt aufnehmen.

Für die Rücksendung im Reparatur- bzw. Servicefall steht der Kundenservice von R. STAHL zur Verfügung.

- ▶ Kundenservice persönlich kontaktieren.

oder

- ▶ Internetseite r-stahl.com aufrufen.
- ▶ Unter "Support" > "RMA Formular" > "RMA-Schein anfordern" wählen.
- ▶ Formular ausfüllen und absenden.
Sie erhalten per E-Mail automatisch einen RMA-Schein zugeschickt.
Bitte drucken Sie diese Datei aus.
- ▶ Gerät zusammen mit dem RMA-Schein in der Verpackung an die R. STAHL Schaltgeräte GmbH senden (Adresse siehe Kapitel 1.1).

10 Reinigung

- ▶ Gerät vor und nach der Reinigung auf Beschädigung prüfen. Beschädigte Geräte sofort außer Betrieb nehmen.
- ▶ Zur Vermeidung elektrostatischer Aufladung dürfen die Geräte in explosionsgefährdeten Bereichen nur mit einem feuchten Tuch gereinigt werden.
- ▶ Bei feuchter Reinigung: Wasser oder milde, nicht scheuernde, nicht kratzende Reinigungsmittel verwenden.
- ▶ Keine aggressiven Reinigungsmittel oder Lösungsmittel verwenden.
- ▶ Gerät nie mit starkem Wasserstrahl, z.B. mit einem Hochdruckreiniger, reinigen.

11 Entsorgung

- ▶ Nationale und lokal gültige Vorschriften und gesetzliche Bestimmungen zur Entsorgung beachten.
- ▶ Materialien getrennt dem Recycling zuführen.
- ▶ Umweltgerechte Entsorgung aller Bauteile gemäß den gesetzlichen Bestimmungen sicherstellen.

12 Zubehör und Ersatzteile

HINWEIS! Fehlfunktion oder Geräteschaden durch den Einsatz nicht originaler Bauteile.
Nichtbeachten kann zu Sachschäden führen.

- ▶ Nur Original-Zubehör und Original-Ersatzteile der R. STAHL Schaltgeräte GmbH (siehe Datenblatt) verwenden.

13 Anhang A

13.1 Technische Daten

Explosionsschutz

Global (IECEx)

Gas und Staub	IECEx PTB 09.0049 Ex db eb ia [ia Ga] ib [ib] mb op pr [op is Ga] q IIC, IIB, IIA T6, T5, T4, T3 Gb Ex [ia Da] [ib] [op is Da] tb IIIC T80 °C, T95 °C, T130 °C, T135 °C Db
---------------	--

Europa (ATEX)

Gas und Staub	PTB 09 ATEX 1109 II 2(1) G Ex db eb ia [ia Ga] ib [ib] mb op pr [op is Ga] q IIA, IIB, IIC T6, T5, T4, T3 Gb II 2(1) D Ex [ia Da] [ib] [op is Da] tb IIIC T80 °C, T95 °C, T130 °C, T135 °C Db
---------------	---

Bescheinigungen und Zulassungen

Bescheinigungen	IECEx, ATEX
-----------------	-------------

Technische Daten

Elektrische Daten

Bemessungs- betriebsspannung	max. 1100 V AC / DC (abhängig vom Klemmentyp und den verwendeten Ex-Bauteilen)
Bemessungs- betriebsstrom	max. 630 A (abhängig vom Klemmentyp und den verwendeten Ex-Bauteilen)
Bemessungs- querschnitt	max. 300 mm ² (abhängig vom Klemmentyp und den verwendeten Ex-Bauteilen)

Umgebungsbedingungen

Umgebungs- temperatur	-60 ... +135 °C (siehe Kennzeichnung auf dem Gerät) (abhängig vom Klemmentyp und den verwendeten Ex-Bauteilen) (Die Lagertemperatur entspricht der Umgebungstemperatur)
--------------------------	---

Mechanische Daten

Schutzart	IP66 gemäß IEC/EN 60529 (abhängig von den verwendeten Einbaugeräten)
Schlagfestigkeit	IK09 gemäß IEC 62262
Material	
Gehäuse	- Stahl pulverbeschichtet (Stahlblech (1.0330)) - Edelstahl (1.4301, 1.4404 oder 1.4571)
Dichtung	-60 ... +135 °C Silikon geschäumt, 8150/5-.....1, -58 ... +85 °C Silikon geklebt, 8150/5-.....2, -25 ... +76 °C EPDM geklebt 8150/5-.....3
Montageplatte	Stahlblech, verzinkt

Technische Daten

Wandstärke	
Gehäusewand	min. 1,5 mm
Gehäusedeckel	min. 2 mm
Montageplatte	3 mm
Flansche	
Standardausführung	in der Standardausführung werden die Gehäuse ohne Flansch geliefert
Sonderausführung	auftragsbedingt sind die Gehäuse an einer oder an mehreren Gehäuseseiten mit Flanschen bestückbar; Edelstahl und Stahl pulverbeschichtet, Anzugsdrehmoment 4,5 Nm
Deckelverschluss	
Standard	mit unverlierbaren M6 Edelstahl-Kombischlitzschrauben
Option	mit Deckelscharnieren
Anzugsdrehmoment der Deckelschrauben	4,5 Nm
Schutzleiteranschluss	M8 Blindnietmutter (1x): außen am Gehäuse M5 Gewindebohrung (1x): an der Montageplatte M6 Bolzen (1x): zusätzlich bei Gehäusen mit Deckelscharnieren

Weitere technische Daten, siehe r-stahl.com.



Control and distribution panel

Series 8150/5

– Save for future use! –



Contents

1 General Information 3

1.1 Manufacturer 3

1.2 About these Operating Instructions 3

1.3 Further Documents 3

1.4 Conformity with Standards and Regulations 3

2 Explanation of Symbols 4

2.1 Symbols used in these Operating Instructions 4

2.2 Symbols on the Device 4

3 Safety 5

3.1 Intended Use 5

3.2 Personnel Qualification 5

3.3 Residual Risks 6

4 Transport and Storage 8

5 Product Selection, Project Engineering and Modification 9

5.1 Additional Drilled Holes 10

5.2 External Add-on Components (Cable Entries, Stopping Plugs, Breathers) 11

6 Mounting and Installation 12

6.1 Mounting/Dismounting 12

6.2 Installation 15

7 Commissioning 19

8 Maintenance, Overhaul, Repair 20

8.1 Maintenance 20

8.2 Overhaul 20

8.3 Repair 20

9 Returning the Device 20

10 Cleaning 21

11 Disposal 21

12 Accessories and Spare Parts 21

13 Appendix A 22

13.1 Technical Data 22

1 General Information

1.1 Manufacturer

R. STAHL Schaltgeräte GmbH
Am Bahnhof 30
74638 Waldenburg
Germany

Tel.: +49 7942 943-0
Fax: +49 7942 943-4333
Internet: r-stahl.com
E-mail: info@r-stahl.com

1.2 About these Operating Instructions

- ▶ Read these operating instructions, especially the safety notes, carefully before use.
- ▶ Observe all other applicable documents (see also chapter 1.3).
- ▶ Keep the operating instructions throughout the service life of the device.
- ▶ Make the operating instructions accessible to operating and maintenance staff at all times.
- ▶ Pass the operating instructions on to each subsequent owner or user of the device.
- ▶ Update the operating instructions every time R. STAHL issues an amendment.

ID no.: 202162 / 815060300030
Publication code: 2023-03-23·BA00·III·en·03

The original instructions are the German edition.
They are legally binding in all legal affairs.

1.3 Further Documents





- Data sheet
 - EU Type Examination Certificate
 - "Earthing assembly" mounting instructions
 - Engineering documentation
 - Operating instructions from the manufacturers of components and seals that are to be installed
 - EU declaration of conformity for add-on components and built-in components
- For documents in other languages, see r-stahl.com.

1.4 Conformity with Standards and Regulations

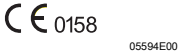


- IECEx, ATEX, EU Declaration of Conformity and further national certificates can be downloaded via the following link: <https://r-stahl.com/en/global/support/downloads/>
- IECEx is also available at: <https://www.iecex.com/>

2 Explanation of Symbols

2.1 Symbols used in these Operating Instructions

Symbol	Meaning
	Handy hint for making work easier
 DANGER!	Dangerous situation which can result in fatal or severe injuries causing permanent damage if the safety measures are not complied with.
 WARNING!	Dangerous situation which can result in severe injuries if the safety measures are not complied with.
 CAUTION!	Dangerous situation which can result in minor injuries if the safety measures are not complied with.
NOTICE!	Dangerous situation which can result in material damage if the safety measures are not complied with.

2.2 Symbols on the Device

Symbol	Meaning
	CE marking according to the current applicable directive.
	Device certified for hazardous areas according to the marking.
	Safety notes that must always be observed: The corresponding data and/or safety-related instructions contained in the operating instructions must be followed for devices with this symbol!

3 Safety

The device has been manufactured according to the state of the art of technology while observing recognised safety-related rules. When using the device, it is nevertheless possible for hazards to occur to life and limb of the user or third parties or for the device, environment or material assets to be compromised.

- ▶ Use the device only
 - if it is not damaged
 - in accordance with its intended use, taking into account safety and hazards
 - in accordance with these operating instructions.

3.1 Intended Use

The 8150/5 control and distribution panels are used together with the built-in components to control, switch and transmit electrical energy. These are explosion-protected pieces of equipment approved for use in hazardous areas of Zones 1, 2, 21 and 22. They must be installed so they are stationary.

"Intended use" includes complying with these operating instructions and the other applicable documents, e.g. the data sheet. Using the control and distribution panels in any other way is not classed as "intended use".

3.2 Personnel Qualification

Qualified specialist personnel is required to perform the activities described in these operating instructions. This primarily applies to work in the following areas

- Product selection, project engineering and modification
- Mounting/dismounting the device
- Installation
- Commissioning
- Maintenance, repair, cleaning

Specialists who perform these activities must have a level of knowledge that meets applicable national standards and regulations.

Additional knowledge is required for any activity in hazardous areas! R. STAHL recommends having a level of knowledge equal to that described in the following standards:

- IEC/EN 60079-14 (Project engineering, selection and construction of electrical systems)
- IEC/EN 60079-17 (Electrical Installations Inspection and Maintenance)
- IEC/EN 60079-19 (Equipment repair, overhaul and reclamation)

3.3 Residual Risks

3.3.1 Explosion Hazard

Despite the device's state-of-the-art design, explosion hazards cannot be entirely eliminated in hazardous areas.

- ▶ Perform all work steps in hazardous areas with the utmost care at all times!

Possible hazards ("residual risks") can be categorized according to the following causes:

Mechanical damage

The device may be subjected to compressive forces or may be scratched during transit, installation or commissioning, as a result of which it may no longer be leak-tight. This kind of damage may, for example, render the device's explosion protection partially or completely ineffective. This may result in explosions causing serious or even fatal injury.

- ▶ Observe the weight and the maximum load-bearing capacity of the device; see specifications on the packaging.
- ▶ Transport the device only in its original packaging or in equivalent packaging.
- ▶ Use transporting or lifting equipment that is suitable for the size and weight of the device and can reliably carry the weight of the device.
- ▶ Do not place any loads on the device.
- ▶ Check the packaging and the device for damage. Report any damage to R. STAHL immediately.
- ▶ Store the device in its original packaging in a dry place (with no condensation), and make sure that it is stable and protected against the effects of vibrations and knocks.
- ▶ Do not damage the enclosure, built-in components and seals during mounting.

Excessive heating or electrostatic charge

Subsequently modifying the device, operating it outside of the approved conditions, failing to clean it properly or painting/coating it can cause it to heat up excessively or to become electrostatically charged, in turn causing it to produce sparks. This may result in explosions causing serious or even fatal injury.

- ▶ Operate the device within the prescribed operating conditions only (see the label on the device and the "Technical data" chapter).
In the event of extensions not covered by the technical data, another third-party inspection must be arranged.
- ▶ Nobody other than the manufacturer may paint the device or coat it with special, conductive paint.
- ▶ We recommend providing a protective roof for devices that are operated outdoors or exposed to weathering. Regularly inspect the device for a material change (plastic).
- ▶ Do not paint or repaint the device yourself. Have repairs performed only by the manufacturer.
- ▶ Do not use devices with polyester powder-coated enclosures in areas where there are strong electrostatic charges.

- ▶ Comply with the area values specified in EN IEC 60079-0 when affixing additional plastic adhesive labels.
- ▶ Clean the device with a damp cloth only.
- ▶ During mounting, ensure safe dissipation/earthing of the enclosure and mounting components.

Impairment of IP protection

When installed properly and completely, the device will have the required IP degree of protection. Making structural modifications to the device or mounting it improperly can impair its IP protection. This may result in explosions causing serious or even fatal injury.

- ▶ Attach plates (externally) without drilling any additional drilled holes.
- ▶ Always drill holes for cable entries exactly according to the instructions in the "Product selection, project engineering and modification" and "Mounting" chapters of these operating instructions. Consult with R. STAHL first if there are any discrepancies or uncertainties.
- ▶ Install the device only in the prescribed mounting position. More detailed explanations of this can be found in the "Mounting" chapter.

Improper installation, commissioning, maintenance or cleaning

Basic work such as installation, commissioning, maintenance or cleaning of the device must be performed only in accordance with the applicable national regulations of the country of use and only by qualified persons. Otherwise, the explosion protection may be rendered ineffective. This may result in explosions causing serious or even fatal injury.

- ▶ Only have mounting, installation, commissioning and maintenance work performed by qualified and authorised persons (see chapter 3.2).
- ▶ Only make modifications to the device in accordance with the directions in these operating instructions. Have R. STAHL or a test body (third-party inspection) carry out acceptance testing on any modifications made.
- ▶ Perform maintenance and repairs on the device only using original spare parts and after consultation with R. STAHL.
- ▶ Gently clean the device with a damp cloth only – do not use scratching, abrasive or aggressive cleaning agents or solutions.
- ▶ Never clean the device with a strong water jet, e.g. a pressure washer.

3.3.2 Risk of Injury

Falling devices or components

The heavy device or components can fall during transport and mounting, causing severe injury to persons in the form of bruises and contusions.

- ▶ Use transporting and lifting equipment suitable for the size and weight of the device when transporting and mounting it.
- ▶ Observe the weight and the maximum load-bearing capacity of the device; see specifications on the shipping label or on the packaging.
- ▶ Use suitable mounting materials for mounting.

Electric shock

During operation and maintenance, the device has high voltage applied to it at times.

Because of this, the device must be de-energised during installation.

Persons coming into contact with electrical lines carrying excessively high voltage can suffer severe electric shocks and, consequently, injuries.

- ▶ Operate the device only on equipment with the voltage specified in the "Technical data" chapter.
- ▶ Only connect electrical circuits to suitable terminals.
- ▶ Do not open the device during operation or when it is energised.
- ▶ For the earthing assembly, observe the separate mounting and connection instructions; see the "Earthing assembly" mounting instructions under "Additional documents".

4 Transport and Storage

- ▶ **⚠ DANGER! Explosion hazard due to damaged seal in devices with enclosure hinges!**
Non-compliance results in severe or fatal injuries.
 - ▶ Devices with enclosure hinges must always be transported with a transport lock.
- ▶ Transport and store the device carefully and in accordance with the safety notes (see "Safety" chapter).

5 Product Selection, Project Engineering and Modification



DANGER! Explosion hazard if the entire device is painted after receipt from the manufacturer.

Non-compliance results in severe or fatal injuries.

- ▶ Do not paint the device.
- ▶ Have repairs performed only by the manufacturer.



DANGER! Explosion hazard due to defective sealing of the device!

Non-compliance results in severe or fatal injuries.

- ▶ Attach plates (externally) without drilling any additional holes.
- ▶ Always drill holes for cable entries exactly according to the instructions in this chapter and in chapter 6.1. Consult with R. STAHL first if there are any discrepancies or uncertainties.
- ▶ Equip the enclosure only with suitable equipment (e.g. cable entries, stopping plugs, drain valves or breathers) that is verifiably approved for use in hazardous areas and meets the requirements of the IP protection rating. See the label on the device for the approved Ex zones and the IP protection rating.
- ▶ Observe the operating instructions from the manufacturers of the components and seals that are to be installed.
- ▶ Seal any unused cable entries with stopping plugs that have been approved for the relevant type of protection.
- ▶ Seal all open drilled holes using suitable equipment.

When complying with the installation conditions and specifications on the rating plate:

- ▶ Check whether enough cable entries are provided. Create additional drilled holes if necessary, see chapter 5.1.
- ▶ Equip terminals and, if necessary, mount built-in components, see chapter 5.3.

The primary methods considered for modification are remachining or retrofitting equipment to the control and distribution panels. The following options are available for this:

- Additional drilled holes on the flange plate made by the customer
- Additional drilled holes in the enclosure made by the customer
- External add-on components fitted by the customer (chapter 5.2)
- Internal built-in components fitted by the customer (chapter 5.3)

NOTICE!

Non-compliance can result in material damage.

- ▶ Acceptance testing for work you have performed must be carried out in accordance with national regulations. Otherwise, you must have R. STAHL or a test body (third-party inspection) (chapter 3.3.1) carry out acceptance testing. This can be done by R. STAHL on request as per a corresponding quotation. If work is performed by R. STAHL, no additional acceptance testing is necessary.

5.1 Additional Drilled Holes

5.1.1 Additional Drilled Holes made by the Customer

General

- ▶ Observe chapter 5.2 when retrofitting components.
- ▶ Refer to the label on the device to help you determine which components and seals to use and what operating temperatures they will need to be able to withstand.
- ▶ Create additional drilled holes through lasing or punching (drilling, hole cutting).

Safety

- ▶ Modify the device carefully and only in accordance with the safety notes; see the "Safety" chapter.
- ▶ When punching and cutting, make sure that the outer surfaces of the enclosure remain flat and undamaged (without cracks).
- ▶ Also include metal cable glands in the earthing.

Project engineering

- ▶ To determine the usable area:
With flat surfaces, calculate a safe distance of 10 mm from adjacent radii, seals, other parts and obstacles.
- ▶ Observe the mounting distances, e.g. for tools and jam nuts, when determining the drilled holes.
- ▶ Observe the information from the component manufacturer.
- ▶ Note the position of the base plate/mounting plate (collision between component and mounting plate).
- ▶ Position of the internal brass plate or flange plate relative to the enclosure:
 - The brass plate or flange plate must fit into the window of the usable area of the enclosure.
 - The drilling hole pattern must match.

5.2 External Add-on Components (Cable Entries, Stopping Plugs, Breathers)

i Drilled holes are generally fitted with the components intended for the application at the factory.

If customers intend to fit the components themselves, dust and transport protection is provided for the openings in the enclosure (adhesive tape with a warning note or plastic caps) at the factory.

5.2.1 Fitting of Add-on Components by the Customer

Selecting add-on components

We recommend fitting the following add-on components to the enclosure:

Cable entry

- For conductors that are permanently installed: Cable entries for conductors that are permanently installed
- For conductors that are not permanently installed: Cable entries with strain relief

Sealing unused entries

- Use stopping plugs that comply with the type of protection required.

Draining and equalising pressure

- Breather.
- ▶ Equip the device carefully and in accordance with the safety notes (see "Safety" chapter).
- ▶ Refer to the specifications on the device's rating plate to help you determine which components and seals to use and what operating temperatures they will need to be able to withstand.
- ▶ Calculate the usable area (collision frame) for add-on components; see chapter 5.1.
- ▶ Ensure that the diameter of the drilled holes matches the dimensions of the built-in parts or their seals.
- ▶ The use of add-on components with a flat seal is preferred.
- ▶ Only use built-in components that are certified for use in hazardous areas and that correspond to the IP protection. Examples: EU Type Examination Certificate or IECEx Certificate of Conformity
- ▶ After installation, ensure that the device is sealed carefully. When doing so, observe the national regulations.

6 Mounting and Installation

6.1 Mounting/Dismounting

- ▶ Mount the device carefully and only in accordance with the safety notes (see "Safety" chapter).
- ▶ Read through the following installation conditions and assembly instructions carefully and follow them precisely.

6.1.1 Operating Position

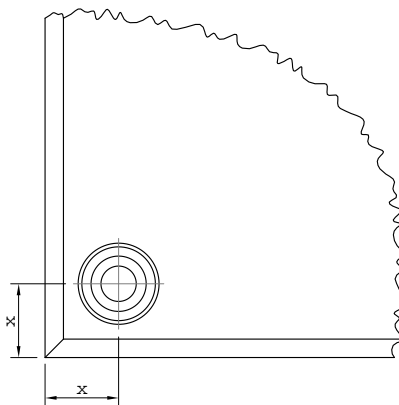
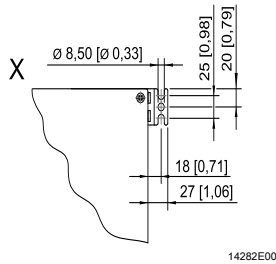


DANGER! Explosion hazard due to incorrect mounting position!

Non-compliance results in severe or fatal injuries.

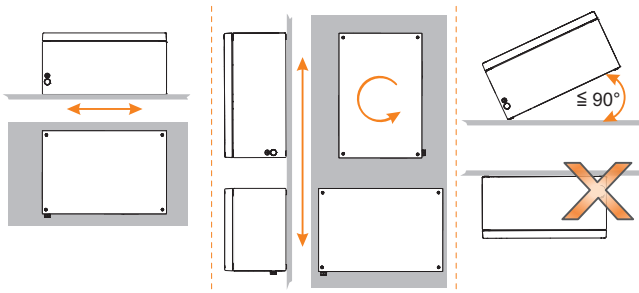
- ▶ The device must be secured to the floor or a wall only – it is not designed to be installed overhead or used as a free-standing unit.
- ▶ Install the device on a level surface only, so that it is not subjected to torsion.
- ▶ Ensure that the surface is flat and the mounting is dissipative.
- ▶ Secure the device using the anchoring brackets. Refer to the dimensional drawing for the dimensions of the mounting holes.

All dimensions in mm [inch] – Subject to change



Variant	Dimension X
Standard	10 [0.39]
8150/-.....-4...	20
8150/-.....-5...	[0.79]
8150/-.....-6...	
8150/-.....-AR	15
8150/-.....-CC	[0.59]

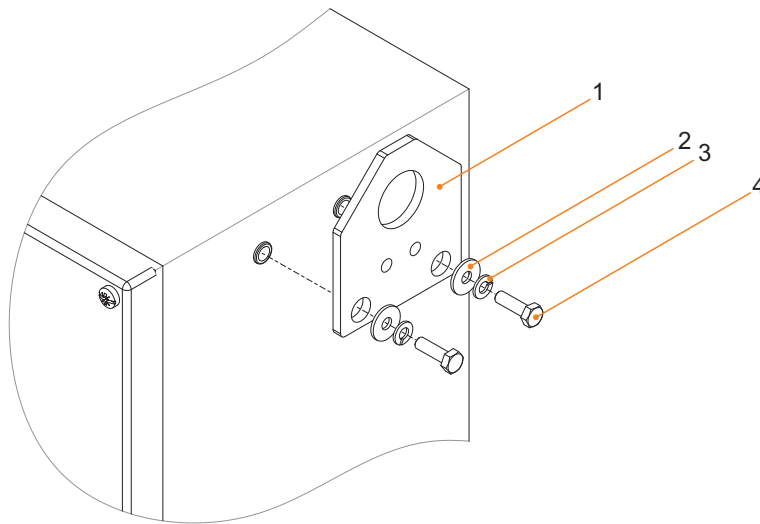
- ▶ Align the enclosure depending on the mounting type or further documentation:
 - For vertical mounting: Any orientation
 - For horizontal mounting: Cover on top
 - The device must not be suspended above the ground and the cover must not be at an angle.
 - Take into account the clearance that is required to open the cover.



6.1.2 Environmental Installation Conditions

- ▶ A protective roof or wall can be provided if the explosion-protected device is exposed to weathering.
- ▶ Equip explosion-protected electrical equipment with a breather and drain valve in order to prevent the vacuum effect. Observe the correct mounting orientation when doing so; see also chapter 6.1.1.
- ▶ Do not create any cold bridges (condensation hazard). If necessary, install the enclosure with a clearance to minimise condensation in the enclosure.

6.1.3 Mounting the Lifting Lug

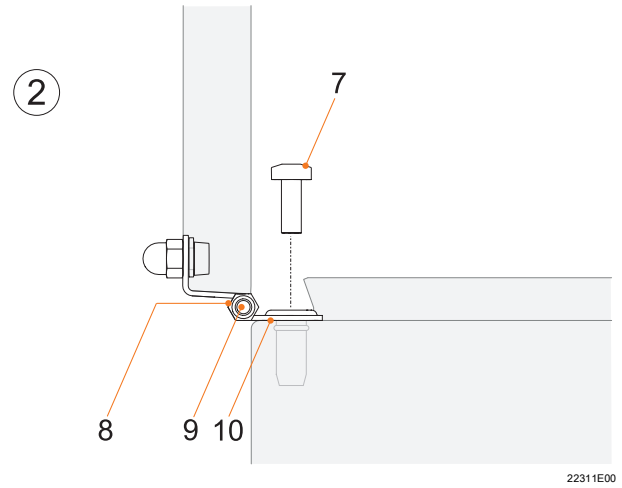
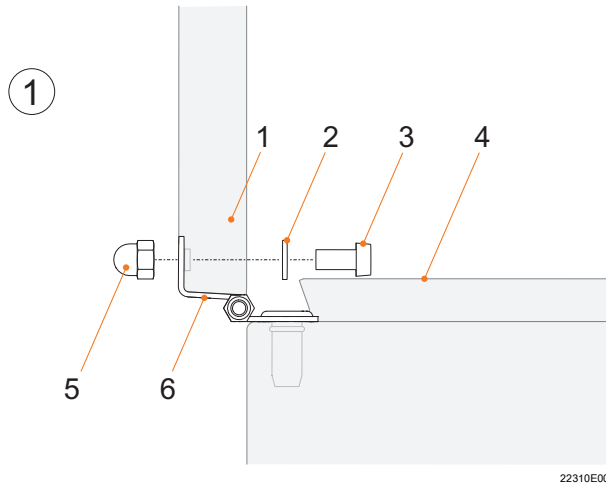


23123E00

Legend

- | | | | |
|---|----------|---|----------------|
| 1 | = plate | 3 | = split washer |
| 2 | = washer | 4 | = screw |
- (Tightening torque: 4.5 Nm)




6.1.4 Mounting the retrofittable Hinge



Legend


- | | | | |
|---|--|----|--|
| 1 | = cover | 6 | = cover hinge |
| 2 | = split washer | 7 | = M6 x 16 screw
(Tightening torque: 4.5 Nm) |
| 3 | = M6 x 10 screw
(Tightening torque: 4.5 Nm) | 8 | = nut |
| 4 | = enclosure | 9 | = M5 x 25 screw
(Tightening torque: 0.5 Nm) |
| 5 | = cap nut
(Tightening torque: 4.5 Nm) | 10 | = enclosure hinge |

6.2 Installation

- ▶ Install the device carefully and only in accordance with the safety notes (see "Safety" chapter).
- ▶ The installation steps stated below must be carried out very precisely.
-  Operation under difficult conditions, e.g. on ships or in strong sunlight, requires additional measures to be taken for correct installation, depending on the operating location. Further information and instructions on this can be obtained on request from your designated sales contact.
-  **DANGER! Explosion hazard due to intense heating inside the enclosure!**
Non-compliance results in severe or fatal injuries.
 - ▶ Select suitable conductors that do not exceed the permissible heating temperature within the enclosure.
 - ▶ Ensure that the specified cross sections are used.
 - ▶ Attach the core end sleeves properly.
-  The necessary technical details/data on electrical installation can be found in the following documents:
 - ▶ "Technical data" chapter in these operating instructions
 - ▶ Documentation and data sheets provided by the terminal manufacturers
 - ▶ Documentation and data sheets for the installed devices (e.g. for specifications with regard to equipotential bonding, earthing and intrinsically safe circuits)

6.2.1 Opening and closing the Enclosure Cover

Opening the enclosure cover

-  **WARNING! Explosion hazard due to damaged seal!**
Non-compliance can result in severe or fatal injuries.
 - ▶ Ensure that seals and seal systems are clean and undamaged.

Without hinge:

- ▶ Loosen the (captive) screws on the enclosure cover.
- ▶ Carefully open or remove the enclosure cover.
- ▶ Set the enclosure cover down carefully with the sealing surfaces facing upwards.

With hinge:

- ▶ Loosen the cam locks/(captive) screws on the enclosure cover.
- ▶ Raise the enclosure cover and tilt it over the hinge.

Closing the enclosure cover

i Components which are operated using actuators beneath the cover must be in the same switching position.

without hinge:

- ▶ Carefully put the enclosure cover onto the enclosure.
- ▶ Tighten the cover screws to the specified tightening torques (see the "Technical data" chapter).

With hinge:

- ▶ Tilt the enclosure cover over the hinge.
- ▶ Close the cam locks/tighten the cover screws to the specified tightening torques (see the "Technical data" chapter).

6.2.2 Conductor Connection

- ▶ Ensure that the distances between Ex e electrical circuits and Ex i electrical circuits comply with standards (EN IEC 60079-11).
- ▶ Select suitable conductors that do not exceed the permissible heating temperature within the enclosure.
- ▶ Ensure that conductors have the specified cross sections.
- ▶ Guide the conductor insulation so that it reaches the terminals.
- ▶ Do not damage the conductor when stripping the insulation (e.g. by denting it).
- ▶ Fit the core end sleeves properly using a suitable tool.
- ▶ If the system is equipped with all possible terminals and live conductors, and the maximum current load has been reached, ensure that the length of a conductor from the screw connection to the clamping unit does not exceed the diagonal planes of the enclosure.

6.2.3 Protective Conductor Connection

Always note the following points when connecting a protective conductor:

- ▶ Always connect a protective conductor.
- ▶ Use cable lugs for an external protective conductor connection.
- ▶ Permanently install the protective conductor close to the enclosure.
- ▶ Connect all uncoated, non-live metal parts to the protective conductor system.
- ▶ Install neutral conductors as live conductors.

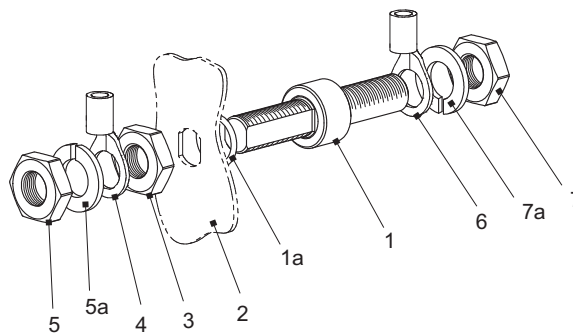
i The information on equipotential bonding (PA) and the potential earth (PE) for intrinsically safe circuits can be found in the documentation for the associated equipment. The inactive metal parts are insulated according to EN 61439-1/IEC 61641 and are not connected to PE.

PE/PA connection for conductor cross-section up to 25 mm²

Assembly 0245:

Internal connection

External connection



07855E00

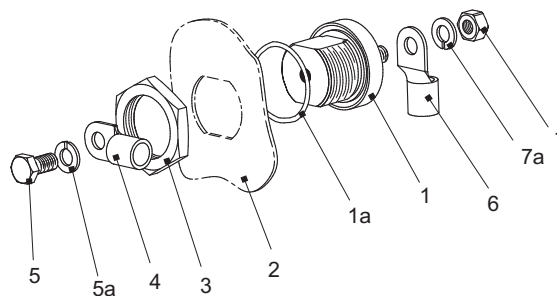
- ▶ Insert the earth bolt (1) and the sealing ring (1a) into a suitable drilled hole in the enclosure wall (2) and fasten them using a hexagon nut (3) (tightening torque: 23 Nm).
- ▶ Slide the internal PE cable lug (4) onto the earth bolt (1) and fasten them using a split washer (5a) and hexagon nut (5) (tightening torque: 4 Nm without a connection, 16 Nm with a connection).
- ▶ Slide the external PE cable lug (6) onto the earth bolt (1) and fasten them using a split washer (7a) and hexagon nut (7) (tightening torque: 4 Nm without a connection, 16 Nm with a connection).

PE/PA connection for conductor cross-section from 4 to 120 mm²

Assembly 0238:

Internal connection

External connection



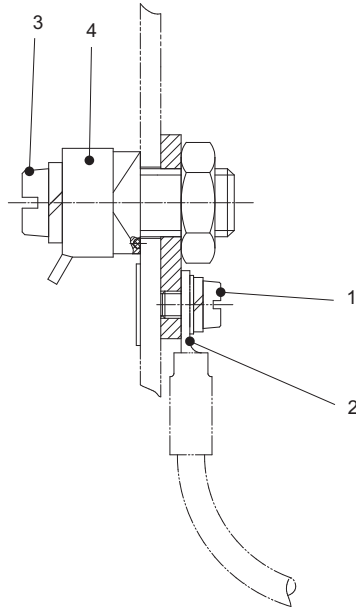
12780E00

- ▶ Insert the earth bolt (1) and the sealing ring (1a) into a suitable drilled hole in the enclosure wall (2) and fasten them using a hexagon nut (3) (tightening torque: 50 Nm).
- ▶ Slide the internal PE cable lug (4) onto the earth bolt (1) and fasten them using a split washer (5a) and screw (5) (tightening torque: 4 Nm without a connection, 16 Nm with a connection).
- ▶ Slide the external PE cable lug (6) onto the earth bolt (1) and fasten them using a split washer (7a) and hexagon nut (7) (tightening torque: 4 Nm without a connection, 16 Nm with a connection).

Protective conductor for conductor cross-section up to 10 mm²

Internal connection

External connection



07871E00

- ▶ Unfasten the pan head screw (1).
- ▶ Secure the PE cable lug (2) with a pan head screw (1).
- ▶ Loosen the pan-head screw (3).
- ▶ Clamp the conductor under the clamping plate (4).
- ▶ Tighten the pan-head screw (3).
- ▶ Tighten the pan head screw (3) to a tightening torque of 4.5 Nm.
- ▶ Tighten the M10 nut to a tightening torque of 23 Nm.

6.2.4 Wiring

Internal wiring

Use the anticipated rated operational current to determine the minimum cross sections of the conductors.

External wiring

- ▶ Lead the connection line through the cable entries into the enclosure.
- ▶ Make sure that the conductor diameter matches the clamping cross-section of the cable entries.
- ▶ Tighten the hexagon nuts for the cable entries. When doing so, make sure that the enclosure is sealed tight and that the connection points have strain relief protection.
- ▶ Refer to the operating instructions for the components to determine the tightening torques.

Electrical connection

- ▶ Open the enclosure.
- ▶ When routing the connection cables, ensure that the minimum bending radii are not undershot.
- ▶ Remove loose metal particles, dirt and traces of moisture.
- ▶ Carefully lock the enclosure.
- ▶ Install protection against accidental contact.
- ▶ Adjust the tripping devices to the desired value.

6.2.5 Back-up Fuse

- ▶ Protect the system with a specified electrical back-up fuse.
- ▶ Ensure that there is a sufficient short-circuit current at the mains power connection point to safely trip the fuse.

7 Commissioning

Before commissioning, carry out the following checks:

- ▶ Check the device for damage.
- ▶ Check whether mounting and installation have been performed correctly. When doing so, check whether all coverings and partitions for live components have been installed and fastened.
- ▶ Make sure that all openings/drilled holes in the enclosure are sealed with permissible components. Dust and transport protection (adhesive tape or plastic caps) fitted at the factory must be replaced with corresponding certified components.
- ▶ Ensure that seals and seal systems are clean and undamaged.
- ▶ Remove any foreign objects.
- ▶ If necessary, clean the connection chamber.
- ▶ Check whether all the specified tightening torques have been observed.

8 Maintenance, Overhaul, Repair

- ▶ Observe the relevant national standards and regulations in the country of use, e.g. IEC/EN 60079-14, IEC/EN 60079-17, IEC/EN 60079-19.

8.1 Maintenance

Check the following points in addition to the national regulations:

- Whether the clamping screws holding the electrical lines fit securely
- Whether the device has cracks or other visible signs of damage
- Whether the permissible temperatures are complied with
- Whether the parts are securely fitted
- Ensure it is being used as intended.

8.2 Overhaul

- ▶ Perform overhaul of the device according to the applicable national regulations and the safety notes in these operating instructions ("Safety" chapter).

8.3 Repair

- ▶ Perform repairs to the device only with original spare parts and after consultation with R. STAHL.

9 Returning the Device

- ▶ Only return or package the devices after consulting R. STAHL!
Contact the responsible representative from R. STAHL.

R. STAHL's customer service is available to handle returns if repair or service is required.

- ▶ Contact customer service personally.

or

- ▶ Go to the r-stahl.com website.
- ▶ Under "Support" > "RMA" > select "RMA-REQUEST".
- ▶ Fill out the form and send it.
You will automatically receive an RMA form via email. Please print this file off.
- ▶ Send the device along with the RMA form in the packaging to
R. STAHL Schaltgeräte GmbH (refer to chapter 1.1 for the address).

10 Cleaning

- ▶ Check the device for damage before and after cleaning it.
Decommission damaged devices immediately.
- ▶ Devices located in hazardous areas may only be cleaned with a damp cloth to avoid electrostatic charge.
- ▶ When cleaning with a damp cloth, use water or mild, non-abrasive, non-scratching cleaning agents.
- ▶ Do not use abrasive cleaning agents or solvents.
- ▶ Never clean the device with a strong water jet, e.g. a pressure washer.

11 Disposal

- ▶ Observe national, local and statutory regulations regarding disposal.
- ▶ Separate materials for recycling.
- ▶ Ensure environmentally friendly disposal of all components according to statutory regulations.

12 Accessories and Spare Parts

NOTICE! Malfunction or damage to the device due to the use of non-original components.
Non-compliance can result in material damage.

- ▶ Use only original accessories and spare parts from R. STAHL Schaltgeräte GmbH (see data sheet).

13 Appendix A

13.1 Technical Data

Explosion protection

Global (IECEX)

Gas and dust

IECEX PTB 09.0049

Ex db eb ia [ia Ga] ib [ib] mb op pr [op is Ga] q IIC, IIB, IIA T6, T5, T4, T3 Gb

Ex [ia Da] [ib] [op is Da] tb IIIC T80 °C, T95 °C, T130 °C, T135 °C Db

Europe (ATEX)

Gas and dust

PTB 09 ATEX 1109

⊕ II 2(1) G Ex db eb ia [ia Ga] ib [ib] mb op pr [op is Ga] q IIA, IIB, IIC T6, T5, T4, T3 Gb

⊕ II 2(1) D Ex [ia Da] [ib] [op is Da] tb IIIC T80 °C, T95 °C, T130 °C, T135 °C Db

Certificates and approvals

Certifications

IECEX, ATEX

Technical data

Electrical data

Rated operational voltage

Max. 1100 V AC/DC
(depending on the terminal type and the Ex components used)

Rated operational current

Max. 630 A
(depending on the terminal type and the Ex components used)

Rated connection cross section

max. 300 mm²
(depending on the terminal type and the Ex components used)

Ambient conditions

Ambient temperature

-60 to +135 °C (see label on the device)
(depending on the terminal type and the Ex components used)
(The storage temperature corresponds to the ambient temperature)

Mechanical data

Degree of protection

IP66 according to IEC/EN 60529
(depending on the built-in devices used)

Impact strength

IK09 according to IEC 62262

Material

Enclosure

- Powder-coated steel (sheet steel (1.0330))
- Stainless steel (1.4301, 1.4404 or 1.4571)

Seal

-60 to +135 °C foamed silicone, 8150/5-.....1,
-58 to +85 °C glued silicone, 8150/5-.....2,
-25 to +76 °C glued EPDM, 8150/5-.....3

Mounting plate

Galvanised sheet steel

Technical data

Wall thickness	
Enclosure wall	min. 1.5 mm
Enclosure cover	min. 2 mm
Mounting plate	3 mm
Flanges	
Standard version	In the standard version, the enclosures are delivered without flanges
Special version	Depending on the order, the enclosures can be fitted with flanges on one or more enclosure sides; stainless steel and powder-coated steel, 4.5 Nm tightening torque
Cover lock	
Standard	with captive M6 stainless steel combo head screws
Option	with cover hinges
Tightening torque of the cover screws	4.5 Nm
Protective conductor connection	M8 blind rivet nut (1x): On the outside of the enclosure M5 threaded hole (1x): On the mounting plate M6 bolt (1x): Additionally on enclosures with cover hinges

For further technical data, see r-stahl.com.

EU Konformitätserklärung
EU Declaration of Conformity
Déclaration de Conformité UE



R. STAHL Schaltgeräte GmbH • Am Bahnhof 30 • 74638 Waldenburg, Germany
 erklärt in alleiniger Verantwortung, *declares in its sole responsibility, déclare sous sa seule responsabilité,*

dass das Produkt:
that the product:
que le produit:

Steuer- und Verteilerkasten
Control and distribution box
Boîtier de commande et de distribution

Typ(en), type(s), type(s):

8150/5

mit den Anforderungen der folgenden Richtlinien und Normen übereinstimmt.
is in conformity with the requirements of the following directives and standards.
est conforme aux exigences des directives et des normes suivantes.

Richtlinie(n) / Directive(s) / Directive(s)	Norm(en) / Standard(s) / Norme(s)
2014/34/EU ATEX-Richtlinie 2014/34/EU <i>ATEX Directive</i> 2014/34/UE <i>Directive ATEX</i>	EN IEC 60079-0:2018 EN 60079-1:2014 EN 60079-5:2015 EN IEC 60079-7:2015 + A1:2018 EN 60079-11:2012 EN 60079-18:2015 + A1:2017 + AC:2018 EN 60079-28:2015 EN 60079-31:2014

Kennzeichnung, marking, marquage:

 **II 2(1) G Ex db eb ia [ia Ga] ib [ib] ma mb**
op pr qb IIC, IIB, IIA T6...T3 Gb **CE0158**
II 2 D Ex tb IIIC T80 °C...T135 °C Db

EU Baumusterprüfbescheinigung:
EU Type Examination Certificate:
Attestation d'examen UE de type:

PTB 09 ATEX 1109
 (Physikalisch-Technische Bundesanstalt,
 Bundesallee 100, 38116 Braunschweig, Germany, NB0102)

Produktnormen nach Niederspannungsrichtlinie:
Product standards according to Low Voltage Directive:
Normes des produit pour la Directive Basse Tension:

EN 61439-1:2011
 EN 61439-2:2011

2014/30/EU **EMV-Richtlinie**
 2014/30/EU *EMC Directive*
 2014/30/UE *Directive CEM*

EN 61439-1:2011
 EN 61439-2:2011

2011/65/EU **RoHS-Richtlinie**
 2011/65/EU *RoHS Directive*
 2011/65/UE *Directive RoHS*

EN IEC 63000:2018

Waldenburg, 2021-03-17

Ort und Datum
Place and date
Lieu et date

i.V.


Holger Semrau
Leiter Entwicklung Schaltgeräte
Director R&D Switchgear
Directeur R&D Appareillage

i.V.


Jürgen Freimüller
Leiter Qualitätsmanagement
Director Quality Management
Directeur Assurance de Qualité