



Командна и разпределителна кутия

Серия 8150/5

BG

– Запазете за бъдеща употреба! –



Съдържание

1	Общи данни	3
1.1	Производител	3
1.2	За тези инструкции за експлоатация	3
1.3	Други документи	3
1.4	Съответствие със стандарти и нормативи	3
2	Обяснение на символите	4
2.1	Символи в инструкцията за експлоатация	4
2.2	Символи по уреда	4
3	Безопасност	5
3.1	Употреба по предназначение	5
3.2	Квалификация на персонала	5
3.3	Остатъчни рискове	6
4	Транспорт и съхранение	8
5	Избор на продукти, проектиране и модификация	9
5.1	Допълнителни отвори	10
5.2	Външни компоненти за допълнителен монтаж (входящи проводници, запущалки, дренажни или щуцери против кондензация)	11
6	Монтаж и инсталиране	12
6.1	Монтаж/демонтаж	12
6.2	Инсталиране	15
7	Пускане в експлоатация	19
8	Поддържане в изправно състояние, техническа поддръжка, ремонт	20
8.1	Поддържане в изправно състояние	20
8.2	Техническа поддръжка	20
8.3	Ремонт	20
9	Връщане	20
10	Почистване	21
11	Отвеждане на отпадъците	21
12	Принадлежности и резервни части	21
13	Приложение А	22
13.1	Технически данни	22

1 Общи данни

1.1 Производител

R. STAHL Schaltgeräte GmbH
Am Bahnhof 30
74638 Waldenburg
Германия

Тел.: +49 7942 943-0
Факс: +49 7942 943-4333
Интернет: r-stahl.com
Имейл: info@r-stahl.com

1.2 За тези инструкции за експлоатация

- ▶ Преди употреба прочетете внимателно тези инструкции за експлоатация, в особена степен указанията за безопасност.
- ▶ Съблюдавайте всички валидни документи (вижте и глава 1.3).
- ▶ Запазете инструкциите за експлоатация по време на целия срок на експлоатация на уреда.
- ▶ Инструкциите за експлоатация трябва да бъдат достъпни през цялото време за обслужващия персонал и този за техническа поддръжка.
- ▶ Предайте инструкциите за експлоатация на следващия собственик или потребител на уреда.
- ▶ Актуализирайте инструкциите за експлоатация при всяко допълнение, получено от R. STAHL.

ID- № : 288024 / 815060300600
Номер на публикацията: 2023-03-23·BA00·III·bg·03

Оригиналните инструкции за експлоатация са изданието на немски език.
Това е правно обвързващо при всички правни случаи.

1.3 Други документи





- Технически паспорт
 - Сертификат за типово изпитване на ЕС
 - Инструкции за монтаж „Заземителна конструктивна група“
 - Технически документи
 - Ръководства за обслужване и експлоатация на производителите на компонентите и уплътненията, които се вграждат
 - Декларация за съответствие на ЕС за компонентите, които се вграждат и монтират
- Документи на други езици, вижте r-stahl.com.

1.4 Съответствие със стандарти и нормативи




- IECEx, ATEX, декларация за съответствие на ЕС и други национални сертификати са на разположение за изтегляне на следния линк:
<https://r-stahl.com/en/global/support/downloads/>
- IECEx допълнително на: <https://www.iecex.com/>

2 Обяснение на символите

2.1 Символи в инструкцията за експлоатация

Символ	Значение
	Указания за по-леки дейности
 ОПАСНОСТ!	Опасни ситуации, които при неспазване на мерките за безопасност могат да доведат до смърт или до тежки наранявания с постоянни увреждания.
 ПРЕДУПРЕЖДЕНИЕ!	Опасни ситуации, които при неспазване на мерките за безопасност могат да доведат до тежки наранявания.
 ПРЕДПАЗЛИВОСТ!	Опасни ситуации, които при неспазване на мерките за безопасност могат да доведат до леки наранявания.
УКАЗАНИЕ!	Опасни ситуации, които при неспазване на мерките за безопасност могат да доведат до материални щети.

2.2 Символи по уреда

Символ	Значение
 <small>0158</small> <small>05594E00</small>	СЕ-маркировка съгласно валидната към момента Директива.
 <small>02198E00</small>	Уредът е сертифициран съгласно маркировката за зони с опасност от експлозия.
 <small>11048E00</small>	Указания за безопасност, които задължително трябва да бъдат съблюдавани: при уреди с този символ трябва да бъдат спазвани съответните данни и/или указанията относно безопасността в инструкциите за експлоатация!

3 Безопасност

Уредът е произведен в съответствие с актуалното ниво на развитие на техниката съгласно признатите правила за безопасност на техниката. Въпреки това при използването му може да възникнат опасности за здравето и живота на оператора или трети лица или съответно щети по уреда, околната среда или материални щети.

- ▶ Използвайте уреда:
 - само в изправно състояние;
 - съгласно предназначението, при съблюдаване на сигурността и опасностите;
 - при съблюдаване на инструкциите за експлоатация.

3.1 Употреба по предназначение

Командните и разпределителните кутии 8150/5 с монтираните елементи служат за управление, включване и пренасяне на електрическа енергия. Те са взривозащитено оборудване, допуснато за работа в застрашени от експлозия участъци на зони 1 и 2, както и 21 и 22. Те трябва да се монтират стационарно.

Към употребата по предназначение спада съблюдаването на тези инструкции за експлоатация и валидните документи, като например техническия паспорт.

Всички други начини на употреба на командните и разпределителните кутии не са употреба по предназначение.

3.2 Квалификация на персонала

За описаните дейности в тези инструкции за експлоатация се изисква персонал със съответната квалификация. Това важи най-вече за следните области:

- избор на продукти, проектиране и модификация;
- монтаж/демонтаж на уреда;
- инсталиране;
- пускане в експлоатация;
- поддържане в изправно състояние, ремонт, почистване.

Специалистите, които изпълняват тези дейности, трябва да имат ниво на знанията, което да обхваща съответните национални стандарти и определения.

За дейности във взривоопасни зони са необходими допълнителни знания!

R. STAHL препоръчва ниво на знанията, което е описано в следните стандарти:

- IEC/EN 60079-14 (Проектиране, избор и изграждане на електрически инсталации)
- IEC/EN 60079-17 (Проверка и поддръжка в изправно състояние на електрически инсталации)
- IEC/EN 60079-19 (Ремонт на уреди, профилактика и регенериране)

3.3 Остатъчни рискове

3.3.1 Опасност от експлозия

Във взривоопасна зона не може да се изключи напълно опасността от експлозия въпреки конструкцията на уреда съгласно актуалното ниво на техниката.

- ▶ Във взривоопасна зона винаги извършвайте всички работни стъпки с най-голямо внимание!

Възможните моменти на опасност („Остатъчни рискове“) могат да бъдат различавани според следните причини:

Механична повреда

По време на транспортиране, монтаж или пускане в експлоатация уредът може да бъде издраскан или притиснат, поради което херметичността може да бъде нарушена. Подобни повреди могат да премахнат частично или изцяло защитата на уреда от експлозия. Вследствие на това може да се стигне до експлозии със смъртоносни или тежки наранявания на хората.

- ▶ Съблюдавайте теглото и максималното натоварване на уреда, вижте указанията върху опаковката.
- ▶ Транспортирайте уреда само в оригиналната опаковка или в такава, която е със същите качества.
- ▶ Използвайте подходящи, т.е. съответстващи на размера и теглото на уреда, транспортни и подедни средства, които могат надеждно да пренасят тежест с теглото на уреда.
- ▶ Не натоварвайте уреда.
- ▶ Проверете уреда и опаковката за повреди. При повреди уведомете незабавно R. STAHL.
- ▶ Съхранявайте уреда в оригиналната опаковка, на сухо (без кондензат), в стабилно положение и безопасен срещу разтърсвания.
- ▶ Не увреждайте корпуса, компонентите за монтиране и уплътненията по време на монтажа.

Прекомерно загряване или електростатичен заряд

Чрез последваща модификация на уреда, употреба извън допустимите условия или неправилно почистване или лакиране/нанасяне на покритие уредът може силно да се загрее или да зареди електростатично, при което се отделят искри. Вследствие на това може да се стигне до експлозии със смъртоносни или тежки наранявания на хората.

- ▶ Използвайте уреда само в рамките на описаните условия на експлоатация (вижте обозначението върху уреда и главата „Технически данни“).
При разширения, които са извън техническите данни, възложете повторно приемане (инспекция от трета страна).
- ▶ Уредът трябва да бъде лакиран само от производителя или съответно със специален, проводим лак.
- ▶ При уреди, които се експлоатират на открито, се препоръчва уредите да се оборудват със защитна козирка или защитна стена. Проверявайте регулярно уреда за изменение на материала (пластмаса).
- ▶ Не лакирайте допълнително уреда. Предприемайте подобрения само чрез производителя.
- ▶ Уреди с корпус с прахово полиестерно покритие не трябва да се използват в зони, в които има силен електростатичен заряд.

- ▶ При поставяне на допълнителни лепящи табелки от пластмаса спазвайте указанията за повърхности на EN IEC 60079-0.
- ▶ Почиствайте уреда само с влажна кърпа.
- ▶ При монтажа внимавайте за сигурен разряд/заземяване на корпуса и крепежните компоненти.

Повреда на IP защитата

При правилна и цялостна инсталация уредът е със съответния IP-код.

Чрез конструктивни промени или неправилен монтаж на уреда може да се наруши IP-защитата. Вследствие на това може да се стигне до експлозии със смъртоносни или тежки наранявания на хората.

- ▶ Закрепвайте табелки (отвън) без пробиване на допълнителни отвори.
- ▶ Отворите за прокарване на проводници трябва да се извършват в точно съответствие с инструкциите в главите „Избор на продукт, проектиране и модификация“, както и „Монтаж“ на тези инструкции за експлоатация. При отклонения или колебания се консултирайте преди това с R. STAHL.
- ▶ Монтирайте уреда само в указаното положение за монтаж. Подробни инструкции се съдържат в глава „Монтаж“.

Неправилна инсталация, пускане в експлоатация, поддържане в изправност или почистване

Основните дейности, като инсталиране, пускане в експлоатация, поддържане в изправност или почистване на уреда, трябва да се извършват само съгласно валидните национални указания в страната на експлоатация и от квалифициран персонал. В противен случай защитата от експлозия може да бъде отменена.

Вследствие на това може да се стигне до експлозии със смъртоносни или тежки наранявания на хората.

- ▶ Монтажът, инсталацията, пускането в експлоатация и поддържането в изправност трябва да се извършват само от квалифицирани и упълномощени лица (вижте глава 3.2).
- ▶ Промените по уреда трябва да се извършват единствено съгласно указанията в тези инструкции за експлоатация. Промените трябва да бъдат приети от R. STAHL или контролен орган (инспекция от трета страна).
- ▶ Поддръжката в изправно състояние и ремонтът на уреда трябва да се извършват само с оригинални резервни части и след консултация с R. STAHL.
- ▶ Почиствайте уреда само с влажна кърпа и без агресивни почистващи средства и разтвори или такива, които могат да причинят надраскване или изтъкване.
- ▶ Никога не почиствайте уреда със силна водна струя, като напр. от водоструйка.

3.3.2 Опасност от нараняване

Падащи уреди или компоненти

Тежкят уред или компонентите е възможно да паднат по време на транспортиране и монтаж и да причинят тежки наранявания на лицата поради притискане и натъртване.

- ▶ При транспортиране и монтаж използвайте подходящи, т. е. уместни за размера и теглото на уреда, транспортни и помощни средства.
- ▶ Съблюдавайте теглото и максималното натоварване на уреда, вижте указанията етикета за доставка или върху опаковката.
- ▶ За закрепването използвайте подходящи крепежни елементи.

Токов удар

По време на работа и техническо обслужване през уреда от време на време преминава високо напрежение, поради което по време на инсталация уредът не трябва да е под електрическо напрежение.

При контакт с проводници, които водят до високо напрежение, лицата могат да претърпят сериозни токови удари и вследствие на това – наранявания.

- ▶ Използвайте уреда само за съоръжения с напрежение съгласно глава „Технически данни“.
- ▶ Електрическите вериги трябва да бъдат свързвани само към подходящи за целта клеми.
- ▶ Не отваряйте уреда по време на експлоатация или под напрежение.
- ▶ За заземителната конструктивна група съблюдавайте съответните предписания за монтаж и свързване, вижте инструкциите за монтаж „Заземителна конструктивна група“ в „Допълнителни документи“.

4 Транспорт и съхранение

ОПАСНОСТ! Опасност от експлозия поради нарушено уплътнение в уредите с шарнири на корпуса!

Неспазването води до смъртоносни или тежки наранявания.

- ▶ Транспортирайте уредите с шарнири на корпуса само с транспортно обезопасяване.
- ▶ Транспортирайте и съхранявайте уреда грижливо и при съблюдаване на указанията за безопасност (вижте глава „Безопасност“).

5 Избор на продукти, проектиране и модификация



ОПАСНОСТ! Опасност от експлозия поради последващо, цялостно лакиране на уреда!

Неспазването води до смъртоносни или тежки наранявания.

- ▶ Не лакирайте уреда.
- ▶ Предприемайте подобрения само чрез производителя.



ОПАСНОСТ! Опасност от експлозия поради дефектно уплътнение на уреда!

Неспазването води до смъртоносни или тежки наранявания.

- ▶ Закрепвайте табелки (отвън) без пробиване на допълнителни отвори.
- ▶ Направете отворите за прокарване на проводници в точно съответствие с инструкциите в тази глава, както и в глава 6.1. При отклонения или несигурност се консултирайте с R. STAHL.
- ▶ Корпусът трябва да бъде комплектован само със съответните технологични средства (например входящи проводници, запушалки, дренажни или щуцери против кондензация), които са изрично разрешени за употреба във взривоопасни зони и отговарят на IP защитата. За допустими зони с експлозивна опасност и IP вижте обозначението върху уреда.
- ▶ Съблюдавайте ръководствата за обслужване и експлоатация на производителите на компонентите и уплътненията, които се вграждат.
- ▶ Затваряйте неизползваните входове за кабели със запушалките, разрешени за съответния клас на защита от възпламеняване.
- ▶ Всички открити отвори трябва да бъдат уплътнени със съответното технологично средство.

BG

При спазване на условията за монтаж и указанията на типовата табелка:

- ▶ Проверете дали са предвидени достатъчно кабелни входове. При необходимост направете допълнителни отвори, вижте глава 5.1.
- ▶ Комплектувайте клемите и при необходимост монтирайте съответните компоненти, вижте глава 5.3.

При модификациите се има предвид преди всичко последващата обработка или съответно комплектуване на командните и разпределителните табла.

За целта на разположение са няколко възможности:

- Допълнителни отвори на фланцовата платка от страна на клиента
- Допълнителни отвори в корпуса от страна на клиента
- Външни компоненти за допълнителен монтаж от клиента (глава 5.2)
- Вътрешни компоненти за допълнителен монтаж от клиента (глава 5.3)

УКАЗАНИЕ!

Неспазването може да доведе до материални щети.

- ▶ Приемането на извършените работи в собствен режим трябва да се извършва съгласно националните предписания. В противен случай това трябва да се извърши от R. STAHL или контролен орган (инспекция от трета страна) (глава 3.3.1). Това може да се извърши от R. STAHL срещу съответната оферта. Ако работата се извършва от R. STAHL, не се изисква допълнително приемане.

5.1 Допълнителни отвори

5.1.1 Извършване на допълнителни отвори от страна на клиента

Обща информация

- ▶ За окомплектоването на компонентите вижте глава 5.2.
- ▶ За избора и температурата на използване на компонентите и уплътненията вижте обозначението върху уреда.
- ▶ Направете допълнителни отвори чрез лазер или щанца (пробиване, изрязване на дупки).

Безопасност

- ▶ Променяйте уреда грижливо и само при съблюдаване на указанията за безопасност, вижте глава „Безопасност“.
- ▶ При щанцоването и изрязването обърнете внимание, че външната повърхност на корпуса трябва да е плоска и без повреди (без напуквания).
- ▶ Свържете металните винтови съединения в заземяването.

Проектиране

- ▶ Определяне на полезна площ:
При равни площи изчислете 10 mm защитно разстояние до граничните радиуси, уплътнения, други части и препятствия.
- ▶ При определянето на отворите съблюдавайте монтажните разстояния, напр. за инструмент, контрагайка.
- ▶ Съблюдавайте данните на производителя на компонентите.
- ▶ Съблюдавайте положението на основната/монтажната плоча (сблъсък на компонент с монтажна плоча).
- ▶ Позиция на вътрешнолежащата месингова или фланцова плоча спрямо корпуса:
 - Месинговата или фланцовата плоча трябва да пасват в прозореца на полената площ на корпуса.
 - Шаблонът за пробиване трябва да съвпада.

5.2 Външни компоненти за допълнителен монтаж (входящи проводници, запушалки, дренажни или щуцери против кондензация)

i По принцип отворите са оборудвани фабрично с компонентите, предвидени за приложението.

Ако клиентът желае да извърши комплектуването самостоятелно, отворите в корпуса се покриват фабрично със защита срещу прах и при транспортиране (лепяща лента с предупредително указание или пластмасова капачка).

5.2.1 Поставяне на външни компоненти за допълнителен монтаж от клиента

Избор на компонентите за допълнителен монтаж

Препоръчват се следните компоненти за допълнителен монтаж при комплектуването на корпуса:

кабелен вход

- при неподвижно положените кабели: кабелни входове за неподвижно положени кабели;
- при кабели, които не са положени неподвижно: кабелни входове с облекчително съоръжение.

Затваряне на неизползваните входни отвори

- Използвайте запушалките в съответствие с класа на защита срещу възпламеняване.

Обезводняване и изравняване на налягането

- Щуцер против кондензация.
 - ▶ Комплектувайте уреда грижливо и само при съблюдаване на указанията за безопасност (вижте глава „Безопасност“).
 - ▶ За избора и температурата на използване на компонентите и уплътненията съблюдавайте данните върху типовата табелка на уреда.
 - ▶ Изчислете полезната площ (колизионната рамка) за компонентите за допълнителен монтаж, вижте глава 5.1.
 - ▶ Съобразете диаметъра на отвора с размерите на детайлите за монтаж и съответно с уплътнението им.
 - ▶ Използвайте компоненти за допълнителен монтаж с плоско уплътнение.
 - ▶ Използвайте компоненти за монтиране, които са изрично разрешени за употреба във взривоопасни зони и отговарят на IP-защитата. Примери: сертификат за типово изпитване на ЕС или съответно сертификат за съответствие IECEx.
 - ▶ След монтиране се уверете, че уредът е уплътнен надеждно. При това спазвайте националните предписания.

6 Монтаж и инсталиране

6.1 Монтаж/демонтаж

- ▶ Монтирайте уреда грижливо и само при съблюдаване на указанията за безопасност (вижте глава „Безопасност“).
- ▶ Прочетете внимателно следните условия за инсталиране и указания за монтаж и ги следвайте точно.

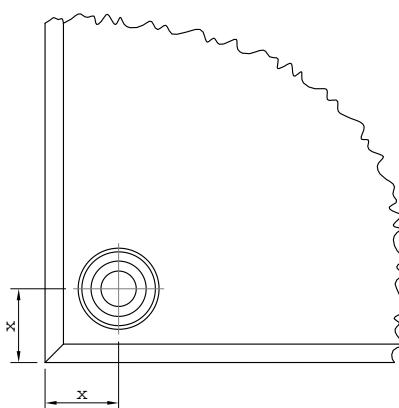
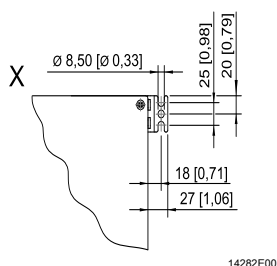
6.1.1 Работно положение



ОПАСНОСТ! Опасност от експлозия поради грешно положение за монтаж!
Неспазването води до смъртоносни или тежки наранявания.

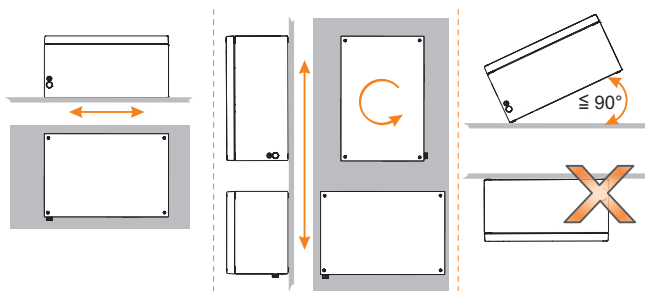
- ▶ Закрепвайте уреда само на земята или на стената, никога над главите на хора или в изправено положение.
- ▶ Монтирайте уреда без усукване и върху равна основа.
- ▶ Уверете се, че повърхността е равна и закрепването има способност за разряд.
- ▶ Закрепете уреда с помощта на закрепващи планки. За размера на отворите за закрепване вижте чертежа с нанесени размери.

Всички размери са в mm [цолове] – Запазваме си правото за изменения



Вариант	Размер X
Стандартен	10 [0,39]
8150/-.....-4...	20
8150/-.....-5...	[0,79]
8150/-.....-6...	
8150/-.....-AR	15
8150/-.....-CC	[0,59]

- ▶ Изберете ориентирането на корпуса в зависимост от вида на монтажа или допълнителната документация:
 - При вертикален монтаж: няма ограничения
 - При хоризонтален монтаж: капакът е нагоре
 - Не се допуска висящ монтаж/надвесен капак!
 - Съблюдавайте свободното пространство за отваряне на капака.

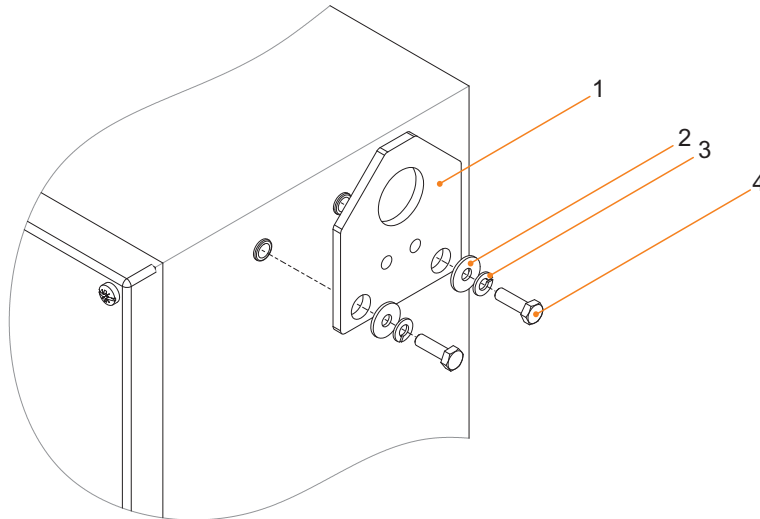


16523E00

6.1.2 Условия за вграждане съобразно околната среда

- ▶ При монтаж на открито взривозащитени уред може да се оборудва със защитна козирка или защитна стена.
- ▶ Оборудвайте взривозащитените, електрически технологични средства с дренажни щуцери или такива против кондензация, за да се избегне вакуумният ефект. При това спазвайте правилното положение при монтиране, вижте глава 6.1.1.
- ▶ Не създавайте участъци с влошена топлинна изолация (опасност от образуване на кондензация). При възможност поставете корпуса на разстояние, за да се намали до минимум образуването на кондензат в корпуса.

6.1.3 Монтаж пластина за повдигане



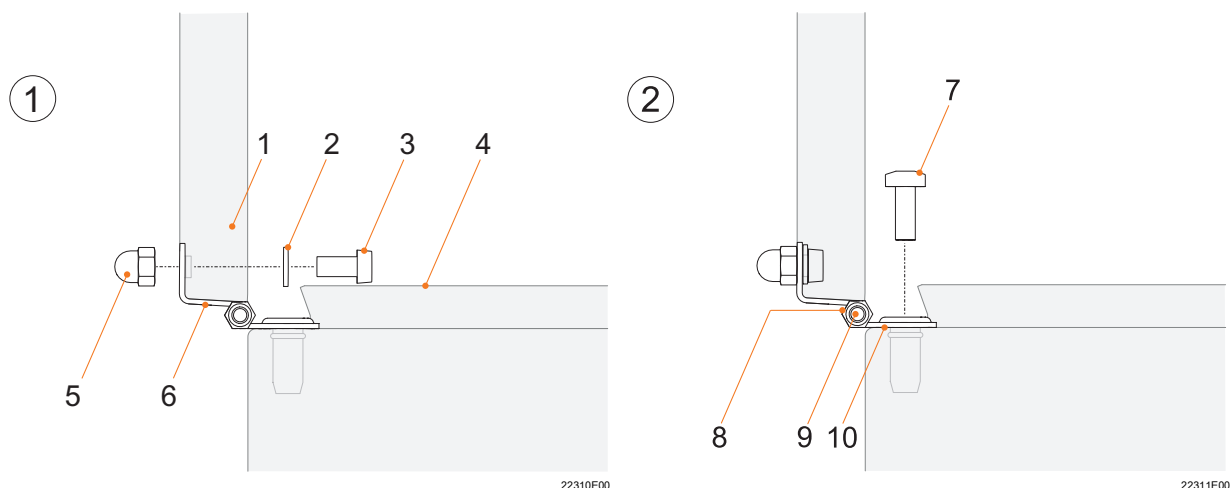
BG

23123E00

Легенда

- | | | | |
|---|------------------|---|--|
| 1 | = пластина | 3 | = пружинен пръстен |
| 2 | = подложна шайба | 4 | = болт
(момент на затягане: 4,5 Nm) |

6.1.4 Монтаж допълнително монтиращ се шарнир



Легенда

- | | | | |
|---|--|----|--|
| 1 | = капак | 6 | = шарнир капак |
| 2 | = пружинен пръстен | 7 | = болт М6 x 16
(момент на затягане: 4,5 Nm) |
| 3 | = болт М6 x 10
(момент на затягане: 4,5 Nm) | 8 | = гайка |
| 4 | = корпус | 9 | = болт М5 x 25
(момент на затягане: 0,5 Nm) |
| 5 | = глуха гайка
(момент на затягане: 4,5 Nm) | 10 | = шарнир корпус |

6.2 Инсталиране

- ▶ Инсталирайте уреда грижливо и единствено при съблюдаване на указанията за безопасност (глава „Безопасност“).
 - ▶ Следвайте много точно посочените тук стъпки за инсталиране.
- i** При работа в трудни условия, например на кораб или при силно слънчево лъчение, трябва да бъдат взети допълнителни мерки за правилната инсталация съгласно мястото на употреба. Допълнителна информация и инструкции ще Ви бъдат предоставени от Вашия специалист по продажби.

! ОПАСНОСТ! Опасност от експлозия поради силно нагряване във вътрешността на корпуса!

Неспазването води до смъртоносни или тежки наранявания.

- ▶ Изберете подходящи проводници, които не превишават допустимото нагряване във вътрешността на корпуса.
- ▶ Съблюдавайте за указаните напречни сечения.
- ▶ Поставете правилно клемите.

i Необходимите подробности/данни за електрическата инсталация се намират в следните документи:

- ▶ глава „Технически данни“ в тези инструкции за експлоатация;
- ▶ документацията и техническите паспорти на производителя на клемите;
- ▶ документация и технически паспорти на вградените уреди (напр. за данни за изравняване на потенциала, маса на потенциала и самозащитени електрически вериги).

6.2.1 Отваряне и затваряне на капака на корпуса

Отваряне на капака на корпуса

! ПРЕДУПРЕЖДЕНИЕ! Опасност от експлозия поради нарушено уплътнение!

Неспазването може да доведе до смъртоносни или тежки наранявания.

- ▶ Уверете се, че уплътненията и системите за уплътняване са чисти и без дефекти.

без шарнир:

- ▶ Развийте болтовете (неразглобяеми) на капака на корпуса.
- ▶ Отворете или съответно свалете внимателно капака на корпуса.
- ▶ Поставете безопасно капака на корпуса с уплътняващите повърхности нагоре.

с шарнир:

- ▶ Развийте райбера/болтовете (неразглобяеми) на капака на корпуса.
- ▶ Повдигнете капака на корпуса и го наклонете чрез шарнира.

Затваряне на капака на корпуса

i Компоненти, които се задвижват чрез капака с приставки, трябва да са в едно и също положение на превключване.

без шарнир:

- ▶ Поставете внимателно капака на корпуса върху корпуса.
- ▶ Фиксирайте болтовете на капака с предписаните въртящи моменти на затягане (вижте глава „Технически данни“).

с шарнир:

- ▶ Наклонете капака на корпуса чрез шарнира.
- ▶ Затворете райбера / фиксирайте болтовете на капака с предписаните въртящи моменти на затягане (вижте глава „Технически данни“).

6.2.2 Свързване на проводниците

- ▶ Осигурете спазването на изискваните по стандарт разстояния от електрически вериги Ex e до електрически вериги Ex i (EN IEC 60079-11).
- ▶ Изберете подходящи проводници, които не превишават допустимото нагряване във вътрешността на корпуса.
- ▶ Съблюдавайте за указаните напречни сечения на проводника.
- ▶ Изведете изолацията на проводника до клемите.
- ▶ При свалянето на изолацията не повреждайте кабела (напр. чрез резки).
- ▶ Поставете клемите правилно и с подходящ инструмент.
- ▶ В случай на максимално комплектуване с клеми и токопроводими проводници, както и максимално токово натоварване: уверете се, че дължината на проводник от завинтването до мястото на клемата не надвишава дължината на диагонала на корпуса.

6.2.3 Свързване на защитен проводник

При свързване на защитен проводник спазвайте принципно следното:

- ▶ Винаги свързвайте защитен проводник.
- ▶ Използвайте кабелни накрайници за външното присъединяване на защитния проводник.
- ▶ Поставете защитния проводник неподвижно и близо до корпуса.
- ▶ Всички неизолирани токопроводящи метални части трябва да бъдат включени в системата на защитния проводник.
- ▶ Положете неутралните проводници като токопроводящи.

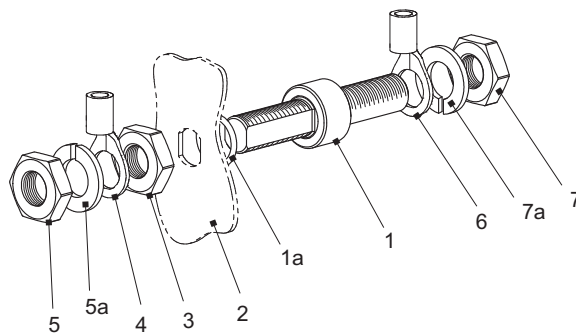
i Данните относно изравняването на потенциала (РА), масата на потенциала (РЕ) за самозащитените електрически вериги се съдържат в документацията на съответното технологично средство. Неактивните метални части са изолирани съгласно EN 61439-1/IEC 61641 и не са свързани с РЕ.

РЕ/РА извод за напречно сечение на проводника до 25 mm²

Конструктивна група 0245:

вътрешно свързване

външно свързване



07855E00

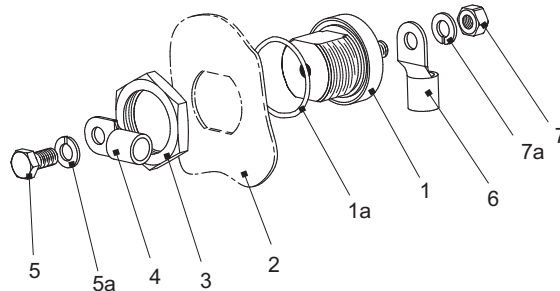
- ▶ Прокарайте заземяващия болт (1) и уплътнителния ринг (1a) през предназначения отвор в стената на корпуса (2) и подсигурете с шестоъгълна гайка (3) (въртящ момент на притегляне: 23 Nm).
- ▶ Избутайте вътрешния РЕ кабелен накрайник (4) върху заземяващия болт (1) и закрепете с пружинна шайба (5a) и шестоъгълна гайка (5) (въртящ момент на притегляне: без свързване 4 Nm, със свързване 16 Nm).
- ▶ Избутайте външния РЕ кабелен накрайник (6) върху заземяващия болт (1) и закрепете с пружинна шайба (7a) и шестоъгълна гайка (7) (въртящ момент на притегляне: без свързване 4 Nm, със свързване 16 Nm).

РЕ/РА извод за напречно сечение на проводника 4 ... 120 mm²

Конструктивна група 0238:

вътрешно свързване

външно свързване



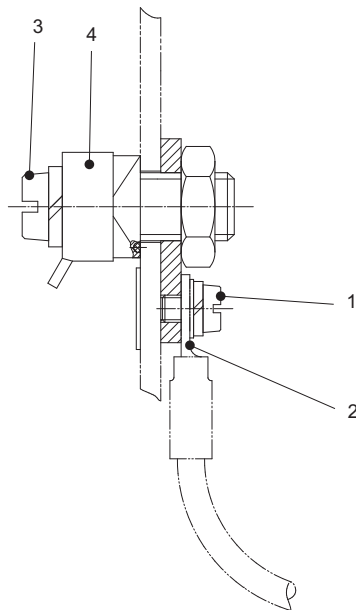
12780E00

- ▶ Прокарайте заземяващия болт (1) и уплътнителния ринг (1a) през предназначения отвор в стената на корпуса (2) и подсигурете с шестоъгълна гайка (3) (въртящ момент на притегляне: 50 Nm).
- ▶ Избутайте вътрешния РЕ кабелен накрайник (4) върху заземяващия болт (1) и закрепете с пружинна шайба (5a) и болт (5) (въртящ момент на притегляне: без свързване 4 Nm, със свързване 16 Nm).
- ▶ Избутайте външния РЕ кабелен накрайник (6) върху заземяващия болт (1) и закрепете с пружинна шайба (7a) и шестоъгълна гайка (7) (въртящ момент на притегляне: без свързване 4 Nm, със свързване 16 Nm).

Защитен проводник за напречно сечение на проводника до 10 mm²

вътрешно свързване

външно свързване



07871E00

- ▶ Развийте болта с плоска глава (1).
- ▶ Фиксирайте РЕ кабелния накрайник (2) с болта с плоска глава (1).
- ▶ Разхлабете болта с плоска глава (3).
- ▶ Притиснете проводника под притискащата плоча (4).
- ▶ Затегнете болта с плоска глава (3).
- ▶ Затегнете болта с плоска глава (3) с въртящ момент на затягане от 4,5 Nm.
- ▶ Затегнете гайката M10 с въртящ момент на затягане от 23 Nm.

6.2.4 Прокарване на проводниците

Вътрешно прекарване на проводниците

Определете минималните напречни сечения на проводниците съгласно очаквания изчислителен работен ток.

Външно прокарване на проводниците

- ▶ Прокарайте съединителния проводник през кабелните входове в корпуса.
- ▶ Уверете се, че диаметърът на проводника съвпада с напречното сечение на клемите на входовете.
- ▶ Затегнете шестоъгълната гайка на кабелните входове. Уверете се, че херметичността на корпуса и защитата за намаляване на опъна не са нарушени.
- ▶ Информация за въртящите моменти на затягане се съдържа в инструкциите за експлоатация на компонентите.

Електрическо свързване

- ▶ Отворете корпуса.
- ▶ Положете съединителните проводници така, че да не се преминава под допустимите минимални радиуси на огъване.
- ▶ Отстранете свободните метални частици, замърсяванията и следите от влага.
- ▶ Затворете старателно корпуса.
- ▶ Поставете защитата срещу докосване.
- ▶ Настройте освобождаващите устройства на изискваните стойности.

6.2.5 Предварителен бушон

- ▶ Подсигурете инсталацията с посочения електрически предварителен бушон.
- ▶ При мрежовата точка (мястото на свързване) осигурете достатъчно ток на късо съединение за сигурно задействане на бушона.

BG

7 Пускане в експлоатация

Преди пускане в експлоатация извършете следните стъпки за проверка:

- ▶ Проверете уреда за повреди.
- ▶ Проверете правилното извършване на монтажа и инсталирането. При това се уверете, че всички капацити и преградни стени на провеждащите напрежение части са на място и са закрепени.
- ▶ Уверете се, че всички отвори в корпуса са затворени с компонентите за тази цел. Сменете фабрично поставената защита срещу прах и при транспортиране (лепяща лента или пластмасови капачки) със съответните сертифицирани компоненти.
- ▶ Уверете се, че уплътненията и системите за уплътняване са чисти и без дефекти.
- ▶ Ако е необходимо, отстранете чуждите тела.
- ▶ Ако е необходимо, почистете отделението за изводите.
- ▶ Проверете дали всички предписани въртящи моменти на затягане са спазени.

8 Поддържане в изправно състояние, техническа поддръжка, ремонт

- ▶ Съблюдавайте валидните национални стандарти и определения в страната на употреба, напр. IEC/EN 60079-14, IEC/EN 60079-17, IEC/EN 60079-19.

8.1 Поддържане в изправно състояние

В допълнение към националните правила проверете следното:

- устойчиво положение на закрепените проводници;
- образуване на пукнатини и други видими дефекти по уреда;
- спазване на допустимите температури;
- стабилно положение на закрепванията;
- гарантиране на употребата по предназначение.

8.2 Техническа поддръжка

- ▶ Техническата поддръжка на уреда трябва да бъде съгласно валидните национални изисквания и указанията за безопасност на тези инструкции за експлоатация (глава „Безопасност“).

8.3 Ремонт

- ▶ Ремонт на уреда трябва да се извършват само с оригинални резервни части и след консултация с R. STAHL.

9 Връщане

- ▶ Връщането или съответно опаковането на уредите трябва да се извършват само след консултация с R. STAHL! За целта се свържете с отговорното представителство на R. STAHL.

На разположение за връщането в случай на ремонт или сервизно обслужване е отделът за обслужване на клиенти на R. STAHL.

- ▶ Свържете се лично с отдела за обслужване на клиенти.

или

- ▶ Извикайте уеб страницата r-stahl.com.
- ▶ Изберете „Support“ (Поддръжка) > „RMA“ (RMA формуляр) > „RMA-REQUEST“ (RMA заявка).
- ▶ Попълнете формуляра и го изпратете.
Ще получите автоматично по имейл RMA разписка.
Моля, разпечатайте този документ.
- ▶ Изпратете уреда с RMA разписката в опаковката до R. STAHL Schaltgeräte GmbH (вижте адреса в глава 1.1).

10 Почистване

- ▶ Преди и след почистване проверявайте уреда за повреда. Повредените уреди трябва да бъдат изведени незабавно от експлоатация.
- ▶ За избягване на електростатичен заряд уредите във взривоопасни зони трябва да бъдат почиствани само с влажна кърпа.
- ▶ При влажно почистване: използвайте само вода или щадящи почистващи препарати, които не надраскват и не изтъркват.
- ▶ Не използвайте агресивни почистващи препарати или разтвори.
- ▶ Никога не почиствайте уреда със силна водна струя, като напр. от водоструйка.

11 Отвеждане на отпадъците

- ▶ Спазвайте националните и местните валидни разпоредби и законови изисквания за изхвърлянето на отпадъци.
- ▶ Предайте материалите отделно за рециклиране.
- ▶ Уверете се, че всички компоненти са предадени за отпадъци съгласно законовите разпоредби.

12 Принадлежности и резервни части

УКАЗАНИЕ! Неизправно функциониране или щети по уреда при употреба на компоненти, които не са оригинални.

Неспазването може да доведе до материални щети.

- ▶ Използвайте само оригинални принадлежности и оригинални резервни части на фирмата R. STAHL Schaltgeräte GmbH (вижте техническия паспорт).

BG

13 Приложение А

13.1 Технически данни

Защита срещу експлозия

Глобално (IECEX)

Газ и прах

IECEX PTB 09.0049

Ex db eb ia [ia Ga] ib [ib] mb op pr [op is Ga] q IIC, IIB, IIA T6, T5, T4, T3 Gb

Ex [ia Da] [ib] [op is Da] tb IIIC T80 °C, T95 °C, T130 °C, T135 °C Db

Европа (ATEX)

Газ и прах

PTB 09 ATEX 1109

⊕ II 2(1) G Ex db eb ia [ia Ga] ib [ib] mb op pr [op is Ga] q IIA, IIB, IIC T6, T5, T4, T3 Gb

⊕ II 2(1) D Ex [ia Da] [ib] [op is Da] tb IIIC T80 °C, T95 °C, T130 °C, T135 °C Db

Удостоверения и разрешения

Удостоверения

IECEX, ATEX

Технически данни

Данни за електрическата енергия

Изчислително

макс. 1100 V AC/DC

работно напрежение

(в зависимост от вида клеми и използваните взривозащитени компоненти)

Изчислителен

макс. 630 A

номинален ток

(в зависимост от вида клеми и използваните взривозащитени компоненти)

Напречно сечение

макс. 300 mm²

на измерването

(в зависимост от вида клеми и използваните взривозащитени компоненти)

Условия на околната среда

Околна температура

-60 ... +135 °C (вижте обозначението върху уреда)

(в зависимост от вида клеми и използваните взривозащитени компоненти)

(Температурата на съхранение съответства на околната температура)

Механични характеристики

Клас на защита

IP66 съгласно IEC/EN 60529

(в зависимост от използваните уреди за вграждане)

Устойчивост на удар

IK09 съгласно IEC 62262

Материал

Корпус

- Стомана прахово покритие (стоманена ламарина (1.0330))

- Благородна стомана (1.4301, 1.4404 или 1.4571)

Уплътнение

-60 ... +135 °C разпенен силикон, 8150/5-.....-.....1,

-58 ... +85 °C залепен силикон, 8150/5-.....-.....2,

-25 ... +76 °C EPDM залепен 8150/5-.....-.....3

Монтажна платка

Стоманена ламарина, поцинкована

Технически данни

Дебелина на стената	
Стена на корпуса	мин. 1,5 mm
Капак на корпуса	мин. 2 mm
Монтажна платка	3 mm
Фланци	
Стандартно изпълнение	при стандартното изпълнение корпусът се доставя без фланец
Специално изпълнение	съгласно поръчката една или повече от страните на корпуса са снабдени с фланци; благородна стомана и стомана прахово покритие, въртящ момент на затягане 4,5 Nm
Затварящ капак	
Стандартен	с неизпадащи болтове М6 с шлиц и шайба, от висококачествена стомана
Опция	с шарнири на капака
Момент на затягане на болтовете на капака	4,5 Nm
Свързване на защитен проводник	М8 сляпа гайка (1 x): отвън на корпуса М5 резбови отвор (1 x): на монтажната платка М6 болт (1 x): допълнително при корпуси с шарнири на капака

Допълнителни технически данни: вижте r-stahl.com.

EU Konformitätserklärung
EU Declaration of Conformity
Déclaration de Conformité UE



R. STAHL Schaltgeräte GmbH • Am Bahnhof 30 • 74638 Waldenburg, Germany
 erklärt in alleiniger Verantwortung, *declares in its sole responsibility, déclare sous sa seule responsabilité,*



dass das Produkt:
that the product:
que le produit:

Steuer- und Verteilerkasten
Control and distribution box
Boîtier de commande et de distribution

Typ(en), type(s), type(s):

8150/5

mit den Anforderungen der folgenden Richtlinien und Normen übereinstimmt.
is in conformity with the requirements of the following directives and standards.
est conforme aux exigences des directives et des normes suivantes.

Richtlinie(n) / Directive(s) / Directive(s)		Norm(en) / Standard(s) / Norme(s)
2014/34/EU 2014/34/EU 2014/34/UE	ATEX-Richtlinie <i>ATEX Directive</i> <i>Directive ATEX</i>	EN IEC 60079-0:2018 EN 60079-1:2014 EN 60079-5:2015 EN IEC 60079-7:2015 + A1:2018 EN 60079-11:2012 EN 60079-18:2015 + A1:2017 + AC:2018 EN 60079-28:2015 EN 60079-31:2014
Kennzeichnung, marking, marquage:		 II 2(1) G Ex db eb ia [ia Ga] ib [ib] ma mb op pr qb IIC, IIB, IIA T6...T3 Gb  0158 II 2 D Ex tb IIIC T80 °C...T135 °C Db
EU Baumusterprüfbescheinigung: <i>EU Type Examination Certificate:</i> <i>Attestation d'examen UE de type:</i>		PTB 09 ATEX 1109 (Physikalisch-Technische Bundesanstalt, Bundesallee 100, 38116 Braunschweig, Germany, NB0102)
Produktnormen nach Niederspannungsrichtlinie: <i>Product standards according to Low Voltage Directive:</i> <i>Normes des produit pour la Directive Basse Tension:</i>		EN 61439-1:2011 EN 61439-2:2011
2014/30/EU 2014/30/EU 2014/30/UE	EMV-Richtlinie <i>EMC Directive</i> <i>Directive CEM</i>	EN 61439-1:2011 EN 61439-2:2011
2011/65/EU 2011/65/EU 2011/65/UE	RoHS-Richtlinie <i>RoHS Directive</i> <i>Directive RoHS</i>	EN IEC 63000:2018

Waldenburg, 2021-03-17

Ort und Datum
Place and date
Lieu et date

i.V.


Holger Semrau
Leiter Entwicklung Schaltgeräte
Director R&D Switchgear
Directeur R&D Appareillage

i.V.


Jürgen Freimüller
Leiter Qualitätsmanagement
Director Quality Management
Directeur Assurance de Qualité