



ConSig

Aparelhos de comando e de aviso

Série ConSig 8040

– Armazenar para utilização futura! –

Índice

| | | |
|------|---|----|
| 1 | Informações Gerais..... | 3 |
| 1.1 | Fabricante..... | 3 |
| 1.2 | Sobre este manual de instruções..... | 3 |
| 1.3 | Outros documentos..... | 3 |
| 1.4 | Conformidade com as normas e regulamentos..... | 3 |
| 2 | Explicação dos símbolos..... | 4 |
| 2.1 | Símbolos no manual de instruções..... | 4 |
| 2.2 | Símbolos no aparelho..... | 4 |
| 3 | Segurança..... | 5 |
| 3.1 | Uso conforme propósito..... | 5 |
| 3.2 | Qualificação do pessoal..... | 5 |
| 3.3 | Riscos residuais..... | 6 |
| 4 | Transporte e armazenamento..... | 7 |
| 5 | Seleção do produto e projeto..... | 8 |
| 5.1 | Componentes de montagem externos (entradas de cabos, tampões de fecho, respiros)..... | 8 |
| 6 | Montagem e instalação..... | 9 |
| 6.1 | Montagem/Desmontagem..... | 9 |
| 6.2 | Instalação..... | 9 |
| 7 | Colocação em funcionamento..... | 11 |
| 8 | Conservação, manutenção, reparo..... | 11 |
| 8.1 | Conservação..... | 11 |
| 8.2 | Manutenção..... | 11 |
| 8.3 | Reparação..... | 11 |
| 9 | Devolução..... | 12 |
| 10 | Limpeza..... | 12 |
| 11 | Descarte..... | 12 |
| 12 | Acessórios e peças de reposição..... | 12 |
| 13 | Anexo A..... | 13 |
| 13.1 | Dados técnicos..... | 13 |
| 14 | Anexo B..... | 14 |
| 14.1 | Dimensões/Medidas de fixação..... | 14 |

1 Informações Gerais

1.1 Fabricante

R. STAHL Schaltgeräte GmbH
 Am Bahnhof 30
 74638 Waldenburg
 Germany

Tel.: +49 7942 943-0
 Fax: +49 7942 943-4333
 Internet: r-stahl.com
 E-mail: info@r-stahl.com

1.2 Sobre este manual de instruções

- ▶ Ler atentamente esse manual de instruções, especialmente as instruções de segurança, antes da utilização.
- ▶ Observar todos os documentos aplicáveis (ver também o capítulo 1.3).
- ▶ Conservar o manual de instruções durante o tempo de utilização do aparelho.
- ▶ Deixar o manual de instruções acessível para o pessoal de operação e manutenção em todos os momentos.
- ▶ Repassar o manual de instruções para cada proprietário subsequente ou usuário do aparelho.
- ▶ Atualizar o manual de instruções cada vez que a R. STAHL enviar complementos.

N.º de identificação: 204164 / 8040617300
 Número de publicação: 2023-06-22·BA00·III·pt·06

O manual de instruções original é a versão em alemão.
 Este é legalmente vinculativo em todas as circunstâncias jurídicas.

1.3 Outros documentos

- Folha de dados
- Manuais de instruções dos componentes de montagem
- Informações e documentos nacionais com relação ao uso em atmosferas potencialmente explosivas (ver também o capítulo 1.4)





Documentos em outros idiomas, ver r-stahl.com.

1.4 Conformidade com as normas e regulamentos




- IECEx, ATEX, declaração de conformidade da UE e outros certificados e documentos nacionais estão disponíveis para download no seguinte link:
<https://r-stahl.com/en/global/support/downloads/>
 Dependendo do escopo, informações relevantes adicionais sobre proteção contra explosões podem ser anexadas.
- IECEx também em: <https://www.iecex.com/>

2 Explicação dos símbolos

2.1 Símbolos no manual de instruções

| Símbolo | Significado |
|---|---|
|  | Nota sobre trabalhos mais fáceis |
|  PERIGO! | Situação de risco que, no caso de inobservância das medidas de segurança, pode provocar a morte ou ferimentos graves com danos permanentes. |
|  ADVERTÊNCIA! | Situação de risco que, no caso de inobservância das medidas de segurança, pode provocar ferimentos graves. |
|  CUIDADO! | Situação de risco que, no caso de inobservância das medidas de segurança, pode provocar ferimentos leves. |
| NOTA! | Situação de risco que, no caso de inobservância das medidas de segurança, pode provocar danos materiais. |

2.2 Símbolos no aparelho

| Símbolo | Significado |
|---|---|
|  | Marcação CE conforme a diretiva atualmente em vigor. |
|  | Aparelho certificado conforme marcação para áreas potencialmente explosivas. |
|  | Indicações de segurança que devem ser obrigatoriamente consideradas: em aparelhos com este símbolo, observar os respectivos dados e/ou as indicações do manual de instruções relevantes para a segurança! |

3 Segurança

Esse aparelho foi fabricado de acordo com o estado atual da tecnologia, sob os regulamentos de segurança reconhecidos. No entanto, a sua utilização pode constituir um risco para a vida e saúde do usuário ou terceiros ou uma deterioração do aparelho, do ambiente e dos bens materiais.

- ▶ Utilizar o aparelho apenas
 - em estado perfeito
 - como previsto, consciente de segurança
 - tendo este manual de instruções em consideração

3.1 Uso conforme propósito

Os aparelhos de comando e de aviso 8040 são equipamentos protegidos contra explosões para a montagem fixa no local. Destinam-se a controlar e ligar em atmosferas potencialmente explosivas.

Estão aprovados para utilização em atmosferas potencialmente explosivas das zonas 1, 2, 21, 22 e em áreas seguras.

Faz parte do uso conforme propósito a observância deste manual de instruções e dos documentos aplicáveis, por exemplo, a folha de dados. Todas as outras aplicações do aparelho não são adequadas.

3.2 Qualificação do pessoal

Para realizar as atividades descritas neste manual de instruções, é necessário um especialista correspondentemente qualificado. Isso aplica-se especialmente aos trabalhos nas áreas

- Seleção do produto, projeto
- Montagem/desmontagem do aparelho
- Instalação
- Colocação em funcionamento
- Conservação, reparo limpeza

Os técnicos que realizarem estas atividades precisam ter um nível de conhecimento que inclua as normas e regulamentos nacionais relevantes.

Para a realização de atividades em áreas com risco de explosão são necessários outros conhecimentos específicos! A R STAHL recomenda um nível de conhecimentos descrito nas seguintes normas:

- IEC/EN 60079-14 (Projeção, seleção e instalação de sistemas elétricos)
- IEC/EN 60079-17 (Verificação e manutenção de sistemas elétricos)
- IEC/EN 60079-19 (Reparo de aparelhos, repetição e regeneração)

3.3 Riscos residuais

3.3.1 Perigo de explosão

Em áreas potencialmente explosivas, apesar da forma construtiva de acordo com a tecnologia atual do aparelho, um perigo de explosão não pode ser completamente excluído.

- ▶ Realizar todas as etapas de trabalho na atmosfera potencialmente explosiva sempre com o máximo de cuidado!

Possíveis momentos de perigo ("riscos residuais") podem ser distinguidos pelas seguintes causas:

Danos mecânicos

O aparelho pode ser danificado durante o transporte, montagem ou comissionamento. Tais danos podem, entre outros, anular a proteção contra explosões do aparelho parcial ou completamente. Isso pode ter como consequência explosões com mortes ou ferimentos graves de pessoas.

- ▶ Observar o peso e a capacidade máxima de carga do aparelho, ver indicações na embalagem.
- ▶ Transportar o aparelho somente na embalagem original ou em embalagens semelhantes.
- ▶ Verificar a embalagem e o aparelho quanto a danos. Comunicar imediatamente os danos à R. STAHL. Não colocar um aparelho danificado em funcionamento.
- ▶ Armazenar o aparelho na embalagem original, seco (sem condensação), em uma posição estável e protegido contra choques.
- ▶ Não danificar o invólucro, componentes de montagem e vedações durante a montagem.

Aquecimento excessivo ou carga eletrostática

Através de uma modificação posterior no aparelho, operação fora das condições aprovadas ou uma limpeza inadequada ou a pintura/revestimento, o aparelho pode esquentar fortemente ou se carregar eletrostaticamente e, assim, causar centelhas. Isso pode ter como consequência explosões com mortes ou ferimentos graves de pessoas.

- ▶ Operar o aparelho apenas de acordo com as condições de operação prescritas (ver marcação no aparelho e o capítulo "Dados Técnicos").
- ▶ Instalar placas apenas através de perfuração com acessórios originais e após consulta da R. STAHL.
- ▶ Quando instalar placas adesivas adicionais de plástico, respeitar a especificação de superfície da norma IEC/EN 60079.

Comprometimento da proteção IP

O aparelho tem o grau de proteção IP requerido quando correta e completamente instalado. Através de mudanças estruturais ou montagem inadequada do aparelho, a proteção IP pode ser comprometida. Isso pode ter como consequência explosões com ferimentos fatais ou graves de pessoas.

- ▶ Montar o aparelho somente na posição de montagem prevista. Mais explicações no capítulo "Montagem".

Montagem, instalação, colocação em funcionamento, conservação ou limpeza inadequada

Tarefas básicas, como montagem, comissionamento, conservação ou limpeza do aparelho, só podem ser realizadas por pessoas qualificadas de acordo com os regulamentos nacionais aplicáveis do país de utilização. Caso contrário, a proteção contra explosões pode ser suprimida. Isso pode ter como consequência explosões com mortes ou ferimentos graves de pessoas.

- ▶ A montagem, a instalação, a colocação em funcionamento e a conservação apenas devem ser executadas por pessoas qualificadas e autorizadas (ver capítulo 3.2).
- ▶ Durante a montagem, respeitar as distâncias de isolamento e fuga prescritas conforme a IEC/EN 60079-7.
- ▶ Abrir o aparelho apenas quando estiver sem tensão.

3.3.2 Perigo de ferimentos

Queda de aparelhos ou componentes

Durante o transporte e a montagem pode cair o equipamento ou componentes pesados e pessoas podem sofrer ferimentos graves através de esmagamentos e contusões.

- ▶ Ao transportar e instalar, utilizar meios de transporte e auxiliares apropriados, isto é, de acordo com o tamanho e o peso do aparelho.
- ▶ Observar o peso e capacidade máxima de carga do aparelho, ver indicações na etiqueta de envio ou na embalagem.
- ▶ Para a fixação utilizar material de montagem apropriado.

Choque elétrico

Durante a operação e a conservação, o aparelho fica temporariamente sob elevadas tensões, portanto, o aparelho deve estar desenergizado durante a instalação.

Através do contato com linhas elétricas, que levam a alta tensão, as pessoas podem sofrer choques elétricos graves e, conseqüentemente, ferimentos.

- ▶ Operar o aparelho apenas em equipamentos com tensão de acordo com o capítulo "Dados técnicos".
- ▶ Conectar os circuitos somente em terminais apropriados.

4 Transporte e armazenamento

- ▶ Transportar e armazenar o aparelho cuidadosamente e tendo em consideração as indicações de segurança (ver o capítulo "Segurança").

5 Seleção do produto e projeto



PERIGO! Explosão devido a falta de vedação do aparelho!

A inobservância leva a ferimentos graves ou fatais.

- ▶ Instalar perfurações adicionais apenas após consulta da R. STAHL.
- ▶ Equipar o invólucro apenas com equipamentos (por ex., entradas de cabos, tampões de fecho, bocais de drenagem ou respiros) que tenham sido comprovadamente aprovados para utilização em atmosferas potencialmente explosivas e correspondam à marcação no aparelho. Exemplo de certificados: Certificado de exame CE de tipo ou IECEx Certificate of Conformity.

NOTA!

A inobservância pode provocar danos materiais.

- ▶ A aprovação dos trabalhos realizados por conta própria deve ser executada conforme os regulamentos correspondentes. Caso contrário, estes devem ser aprovados pela R. STAHL ou por um organismo de controlo (3rd party inspection) (Capítulo 3.3.1). Isto pode ser feito mediante solicitação de uma respectiva oferta pela R. STAHL. Se os trabalhos forem realizados pela R. STAHL, não é necessária nenhuma aprovação adicional.

5.1 Componentes de montagem externos (entradas de cabos, tampões de fecho, respiros)



As perfurações normalmente já vêm equipadas de fábrica com os componentes previstos para a aplicação.

Se o cliente desejar fazer o equipamento por conta própria, as perfurações na carcaça são fornecidas de fábrica com uma proteção contra pó e para transporte (fita adesiva com indicação de advertência ou tampas de fecho de plástico).

5.1.1 Instalação dos componentes de montagem pelo cliente

Fecho das aberturas de entrada não utilizadas

- Utilizar tampões de fecho de plástico ou metal de acordo com o tipo de proteção contra ignição e com o respetivo certificado.

6 Montagem e instalação

6.1 Montagem/Desmontagem

- ▶ Montar o aparelho cuidadosamente e ter em atenção as instruções de segurança (ver capítulo "Segurança").
- ▶ Executar a montagem com material apropriado.



No caso de uma combinação de caixas, cada caixa deve ser fixada separadamente.

6.1.1 Posição de utilização

A posição de utilização é facultativa.

Apenas a variante 840x/6 deve ser montada na posição vertical!

6.1.2 Condições de instalação relacionadas com o ambiente

- ▶ Em caso de exposição a intempéries, é recomendado equipar o aparelho protegido contra explosão com um telhado de proteção.

6.1.3 Desmontagem

- ▶ Realizar as etapas de trabalho da montagem pela ordem inversa.

6.2 Instalação

- ▶ Instalar o aparelho cuidadosamente e observando as instruções de segurança (capítulo "Segurança").
- ▶ Executar as etapas de instalação listadas abaixo com muita precisão.



Ao operar sob condições adversas, como, por exemplo, em embarcações navais ou sob sol forte, será necessário tomar medidas adicionais para a instalação correta em função do local de utilização. Mais informações e instruções a este respeito podem ser obtidas sob solicitação ao entrar em contato com a equipe de vendas encarregada.



PERIGO! Perigo de explosão devido forte aquecimento no interior do invólucro!

A inobservância leva a ferimentos graves ou mortais.

- ▶ Selecionar condutores apropriados, que não excedam um aquecimento permitido no interior do invólucro.
- ▶ Ter em atenção as secções transversais prescritas.
- ▶ Instalar corretamente os terminais ilhós.

6.2.1 Montagem de entradas de cabo



PERIGO! Perigo de explosão devido a orifícios abertos e entradas de cabos não utilizadas!

A inobservância leva a ferimentos graves ou mortais.

- Fechar de forma segura orifícios abertos com tampões de fecho certificados (por ex., tipo 8290) e entradas de cabos não utilizadas com tampões certificados (por ex., tipo 8161).

6.2.2 Conexão de condutores

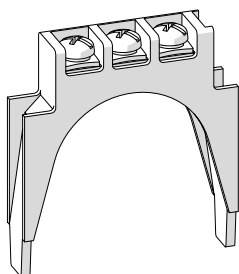
- ▶ Seleccionar condutores apropriados.
- ▶ Ter em atenção as secções transversais prescritas dos condutores.
- ▶ O isolamento dos condutores deve chegar até aos terminais.
- ▶ Não danificar o condutor ao desencapar (por exemplo, através de entalhes).
- ▶ No caso de uma equipagem máxima com terminais e cabos condutores de energia, bem como de carga máxima de corrente: assegurar que o comprimento de um condutor desde a união roscada até o ponto de aperto não ultrapasse o comprimento da diagonal do invólucro.

6.2.3 Ligação do condutor de proteção

Em caso de ligação de um condutor de proteção, ter principalmente em atenção:

- ▶ Conectar sempre o condutor de proteção.
- ▶ Incluir todas as peças de metal polidas, não condutoras de tensão no sistema de condutor de proteção.
- ▶ Instalar os condutores N como condutores de tensão.

Terminal do condutor de proteção



| | |
|--------------------------------|--|
| Secção transversal de ligação: | 0,32 ... 2,5 mm ² / 22 ... 14 AWG |
| Binário de aperto: | 0,5 ... 1 Nm |
| Comprimento desencapado: | 10 ... 10,5 mm |

24096E00

7 Colocação em funcionamento

Antes da colocação em funcionamento, executar as seguintes etapas de teste:


- ▶ Verificar o aparelho quanto a danos.
- ▶ Verificar se a montagem e a instalação foram corretamente executadas. Verificar se todas as coberturas e partições se encontram nas peças condutoras de tensão e se estão fixas.
- ▶ Assegurar-se de que todas as aberturas/perfurações no invólucro estejam fechadas com os componentes permitidos. Substituir proteção contra pó e para transporte aplicada de fábrica (fita adesiva ou coberturas de plástico) por componentes certificados.
- ▶ Certificar-se de que as vedações e os sistemas de vedação estão limpos e sem danos.
- ▶ Se necessário, remover corpos estranhos.
- ▶ Se necessário, limpar a câmara de conexão.
- ▶ Verificar se todos os torques de aperto prescritos foram cumpridos.

PT

8 Conservação, manutenção, reparo

- ▶ Respeitar as normas e regulamentos nacionais aplicáveis no país de utilização, por ex., IEC/EN 60079-14, IEC/EN 60079-17, IEC/EN 60079-19.

8.1 Conservação

 Os trabalhos de conservação em elementos de montagem encapsulados à prova de pressão **não** deve ser realizados. Em caso de danos, substituir o elemento de montagem.


Como complemento às regras nacionais, verificar os seguintes pontos:

- Posicionamento fixo dos condutores introduzidos,
- Danos na caixa, nos atuadores de acionamento e nas vedações,
- Cumprimento das temperaturas permitidas,
- Posicionamento fixo das fixações,
- Assegurar o uso conforme propósito.

8.2 Manutenção

- ▶ Fazer a manutenção do aparelho de acordo com as normas nacionais aplicáveis e as indicações de segurança deste manual de instruções (capítulo "Segurança").

8.3 Reparação

 Os trabalhos de reparação em elementos de montagem encapsulados à prova de pressão **não** deve ser realizados. Em caso de danos, substituir o elemento de montagem.

- ▶ Realizar reparações no aparelho apenas com peças de reposição originais e após consulta com a R. STAHL.

9 Devolução

- ▶ Executar o retorno ou embalagem dos aparelhos apenas sob consulta com R. STAHL! Para isso, entrar em contato com o representante responsável de R. STAHL.

Para a devolução em caso de reparo ou assistência, contacte o serviço de apoio ao cliente da R. STAHL.

- ▶ Contacte pessoalmente o serviço de apoio ao cliente.

ou

- ▶ Aceda à página r-stahl.com.
- ▶ Seleccionar em "Support" (Assistência) > "RMA" (Formulário RMA) > "RMA-REQUEST" (Solicitar bilhete RMA).
- ▶ Preencher o formulário e enviar.
Você receberá automaticamente um guia RMA por e-mail.
Por favor, imprima este arquivo.
- ▶ Enviar o aparelho juntamente com o guia de RMA na embalagem para a R. STAHL Schaltgeräte GmbH (para obter o endereço ver o capítulo 1.1).

10 Limpeza

- ▶ Após a limpeza, verificar o aparelho quanto a danos.
Retirar os aparelhos danificados imediatamente de serviço.
- ▶ Para evitar carga eletrostática, a limpeza dos aparelhos em áreas potencialmente explosivas pode ser feita apenas com um pano úmido.
- ▶ No caso de limpeza úmida: utilizar água ou um produto de limpeza suave e não abrasivo, que não risque.
- ▶ Não utilizar produtos de limpeza agressivos nem solventes.
- ▶ Nunca limpar o aparelho com jatos de água fortes, por exemplo, com um equipamento de limpeza de alta pressão.

11 Descarte

- ▶ Observar os regulamentos nacionais e locais aplicáveis e as disposições legais sobre o descarte.
- ▶ Enviar os materiais separadamente para reciclagem.
- ▶ Garantir uma eliminação adequada para o ambiente de todos os componentes conforme as disposições legais.

12 Acessórios e peças de reposição

NOTA! Mau funcionamento ou danos ao dispositivo devido ao uso de componentes não originais.

A inobservância pode provocar danos materiais.

- ▶ Usar apenas acessórios e peças sobressalentes originais da R. STAHL Schaltgeräte GmbH (ver folha de dados).

13 Anexo A

13.1 Dados técnicos

Protecção contra explosões

Global (IECEX)

| | |
|--------------|--|
| Gás e poeira | IECEX PTB 06.0025 Ex db eb ia ib [ia Ga] mb q IIA, IIB, IIC, T6, T5, T4 Gb Ex tb IIIC T80 °C, T95 °C, T130 °C Db |
|--------------|--|

Europa (ATEX)

| | |
|--------------|--|
| Gás e poeira | PTB 01 ATEX 1105 ⊕ II 2(1) G Ex db eb ia ib [ia Ga] mb q IIA, IIB, IIC, T6, T5, T4 Gb ⊕ II 2 D Ex tb IIIC T80 °C, T95 °C, T130 °C Db |
|--------------|--|

Comprovativos e certificados

| | |
|--------------|-------------|
| Certificados | IECEX, ATEX |
|--------------|-------------|

Dados técnicos

Dados eléctricos

| | |
|------------------------------|--|
| Tensão operacional nominal | máx. 690 V CA |
| Corrente operacional nominal | conforme os componentes com protecção contra explosão utilizados |

Condições ambientais

| | |
|----------------------|---|
| Temperatura ambiente | ver marcação no aparelho (A temperatura de armazenamento corresponde à temperatura ambiente) |
|----------------------|---|

Dados mecânicos

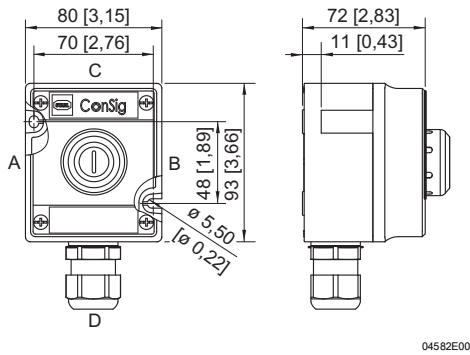
| | |
|-------------------------------|---|
| Grau de protecção | IP66 conforme IEC/EN 60529 |
| Material | |
| Invólucro | Resina de poliéster, reforçada com fibra de vidro |
| Vedação | Silicone, em espuma |
| Flanges | |
| Padrão | na versão padrão, os invólucros são fornecidos sem flange. |
| Opção | dependendo do pedido, as carcaças podem ser equipadas com flanges em um lado ou em vários lados da carcaça; Material do flange: poliamida ou latão, montáveis nos lados C e D (Binário de aperto: máx. 1,1 Nm) |
| Fecho da tampa | com parafusos M4 prisioneiros com cabeça cilíndrica em aço inoxidável (Binário de aperto: máx. 1,4 Nm) |
| Entrada de cabo | |
| Padrão | 1 x M25 x 1,5; entrada de cabo 8161; lado inferior (D); diretamente instalada na parede da caixa |
| Opção | no lado C (em cima) e/ou D (em baixo); 1 x M20 x 1,5; 1 x M25 x 1,5 uniões roscadas metálicas são possíveis; Montagem das uniões roscadas metálicas em flange metálico ou através de placa adaptadora em metal |
| Secção transversal de ligação | máx. 2,5 mm ² |
| Nota | Os dados técnicos dos componentes de montagem podem ser consultados nos respetivos manuais de instruções. |

Outros dados técnicos, ver r-stahl.com.

14 Anexo B

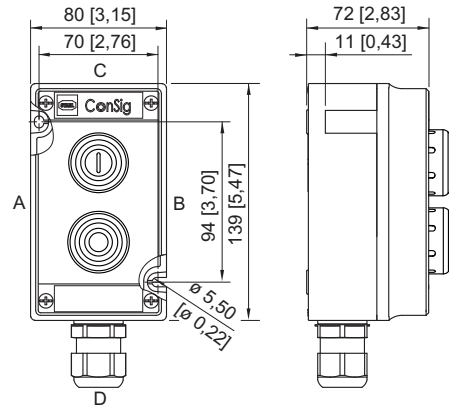
14.1 Dimensões/Medidas de fixação

Desenhos dimensionais (todas as medidas em mm [polegadas]) – Sujeito a modificações



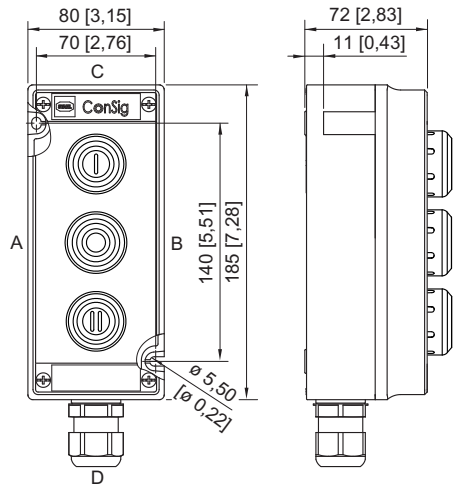
04582E00

ConSig 8040/11



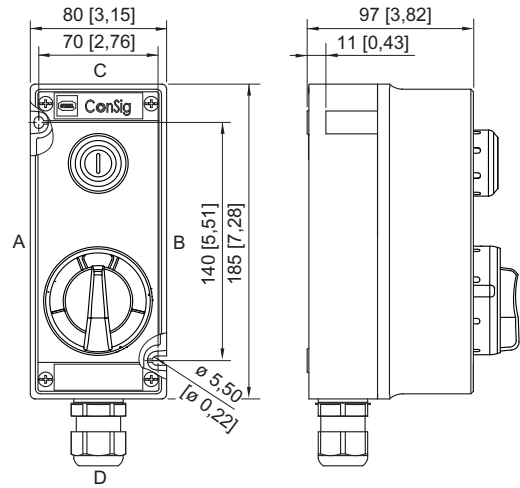
04581E00

ConSig 8040/12



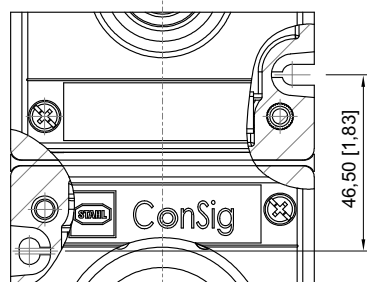
04580E00

ConSig 8040/13



04579E00

ConSig 8040/23

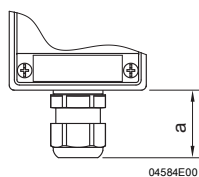


24050E00

ConSig 8040/11 e ConSig 8040/12
Combinação de aparelhos

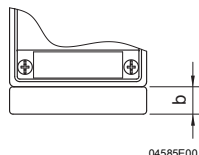
PT

Desenhos dimensionais (todas as medidas em mm [polegadas]) – Sujeito a modificações



| | Medida a | |
|-----|-----------|-----------|
| | mín. | máx. |
| M20 | 25 [0,98] | 31 [1,22] |
| M25 | 27 [1,06] | 33 [1,30] |

Medida adicional para entradas de cabos 8161



| Flange | Medida b |
|----------------------|-----------|
| Latão | 16 [0,63] |
| Material de moldagem | 16 [0,63] |

Medida adicional para flanges

PT

EU Konformitätserklärung
EU Declaration of Conformity
Déclaration de Conformité UE



R. STAHL Schaltgeräte GmbH • Am Bahnhof 30 • 74638 Waldenburg, Germany
 erklärt in alleiniger Verantwortung, *declares in its sole responsibility, déclare sous sa seule responsabilité,*

dass das Produkt: **Befehls- und Meldegeräte**
that the product: *Control station*
que le produit: *Appareil de commande*

Typ(en), type(s), type(s): **8040/*******

mit den Anforderungen der folgenden Richtlinien und Normen übereinstimmt.
is in conformity with the requirements of the following directives and standards.
est conforme aux exigences des directives et des normes suivantes.

| Richtlinie(n) / Directive(s) / Directive(s) | | Norm(en) / Standard(s) / Norme(s) |
|--|---|---|
| 2014/34/EU 2014/34/EU 2014/34/UE | ATEX-Richtlinie <i>ATEX Directive</i> <i>Directive ATEX</i> | EN IEC 60079-0:2018 EN 60079-1:2014 EN IEC 60079-7:2015 + A1:2018 EN 60079-11:2012 EN 60079-18:2015 + A1:2017 + AC:2018 EN 60079-31:2014 |
| Kennzeichnung, marking, marquage: | | II 2 G Ex db eb ia ib mb IIA, IIB, IIC T6, T5 Gb CE0158 II 2 D Ex tb IIIC T80 °C, T95 °C Db |
| EU Baumusterprüfbescheinigung: <i>EU Type Examination Certificate:</i> <i>Attestation d'examen UE de type:</i> | | PTB 01 ATEX 1105 (Physikalisch-Technische Bundesanstalt, Bundesallee 100, 38116 Braunschweig, Germany, NB0102) |
| Produktnormen nach Niederspannungsrichtlinie: <i>Product standards according to Low Voltage Directive:</i> <i>Normes des produit pour la Directive Basse Tension:</i> | | EN 60947-1:2007+A1:2011+A2:2014 EN 60947-5-1:2017 EN 60947-5-5:1997+A1:2005+A11:2013+A2:2017 |
| 2014/30/EU 2014/30/EU 2014/30/UE | EMV-Richtlinie <i>EMC Directive</i> <i>Directive CEM</i> | EN 60947-1:2007+A1:2011+A2:2014 EN 60947-5-1:2017 EN 60947-5-5:1997+A1:2005+A11:2013+A2:2017 |
| 2006/42/EC 2006/42/EC 2006/42/EC | Maschinenrichtlinie <i>Machine directive</i> <i>Directive Machines</i> | EN ISO 13850:2015 |
| 2011/65/EU 2011/65/EU 2011/65/UE | RoHS-Richtlinie <i>RoHS Directive</i> <i>Directive RoHS</i> | EN IEC 63000:2018 |

Waldenburg, 2021-06-30

Ort und Datum
Place and date
Lieu et date

i.V.

Holger Semrau
Leiter Entwicklung Schaltgeräte
Director R&D Switchgear
Directeur R&D Appareillage

i.V.

Jürgen Freimüller
Leiter Qualitätsmanagement
Director Quality Management
Directeur Assurance de Qualité