



## Luminária linear fluorescente com LED

Série EXLUX 6002/4

**Índice**

1	Informações Gerais.....	3
1.1	Fabricante .....	3
1.2	Informações relativas ao manual de instruções.....	3
1.3	Outros documentos.....	3
1.4	Conformidade com as normas e regulamentos .....	3
2	Explicação dos símbolos .....	4
2.1	Símbolos do manual de instruções.....	4
2.2	Indicações de advertência .....	4
2.3	Símbolos no aparelho.....	5
3	Instruções de segurança.....	5
3.1	Conservação do manual de instruções.....	5
3.2	Utilização segura .....	5
3.3	Uso conforme propósito.....	6
3.4	Modificações e alterações .....	6
4	Função e estrutura do aparelho.....	6
4.1	Função.....	6
4.2	Estrutura do aparelho .....	7
5	Dados técnicos .....	9
6	Transporte e armazenamento.....	15
7	Montagem e instalação.....	15
7.1	Dimensões/Dimensões de montagem.....	15
7.2	Remover a película de proteção.....	17
7.3	Montagem/desmontagem, posição de uso.....	18
7.4	Instalação.....	21
8	Comissionamento .....	28
9	Conservação, manutenção, reparação.....	28
9.1	Conservação e manutenção.....	29
9.2	Reparo .....	29
9.3	Devolução.....	30
10	Limpeza .....	30
11	Descarte.....	30
12	Acessórios e peças de reposição .....	31

# 1 Informações Gerais

## 1.1 Fabricante

R. STAHL Schaltgeräte GmbH  
Am Bahnhof 30  
74638 Waldenburg  
Germany

Tel.: +49 7942 943-0  
Fax: +49 7942 943-4333  
Internet: r-stahl.com  
E-mail: info@r-stahl.com

R. STAHL (P) LTD., Plot No. - 5  
Malrosapuram Road, Sengundram Indl. Area  
Singaperumal Koil, Kancheepuram Dist.,  
Tamil Nadu – 603 204, INDIA

Tel.: +91 44-67 300 600  
Fax: +91 44-67 300 700  
Internet: r-stahl.com/en/in  
E-mail: sales@rstahl.net

R. STAHL Schaltgeräte GmbH  
Business Unit Lighting & Signalling  
Nordstr. 10  
99427 Weimar  
Germany

Tel.: +49 3643 4324  
Fax: +49 3643 4221-76  
Internet: r-stahl.com  
E-mail: info@r-stahl.com

PT

## 1.2 Informações relativas ao manual de instruções

N.º de identificação: 283349 / 600260300180  
Número de publicação: 2024-01-31·BA00·III·pt·06

O manual de instruções original é a versão em alemão.  
Este é legalmente vinculativo em todas as circunstâncias jurídicas.

## 1.3 Outros documentos

- Folha de dados




Documentos em outros idiomas, ver r-stahl.com.

## 1.4 Conformidade com as normas e regulamentos

Certificados e declaração de conformidade, consulte r-stahl.com.

## 2 Explicação dos símbolos


### 2.1 Símbolos do manual de instruções

Símbolo	Significado
	Dicas e recomendações para utilização do aparelho
	Perigo por atmosfera explosiva
	Perigo por partes energizadas



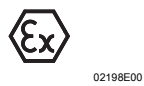
### 2.2 Indicações de advertência

Cumprir obrigatoriamente as advertências, para minimizar o risco construtivo condicionado pela operação. As advertências estão estruturadas da seguinte forma:

- Palavra de sinalização: PERIGO, ADVERTÊNCIA, CUIDADO, NOTA
- Tipo e fonte do perigo/do dano
- Consequências do perigo
- Medidas preventivas para evitar o perigo ou o dano

	<b>PERIGO</b>
	Perigos para pessoas A inobservância das instruções poder causar ferimentos graves ou mortais.
	<b>ADVERTÊNCIA</b>
	Perigos para pessoas A inobservância das instruções pode causar ferimentos graves ou mortais.
	<b>CUIDADO</b>
	Perigos para pessoas A inobservância das instruções pode causar ferimentos leves em pessoas.
<b>NOTA</b>	
Prevenção de danos materiais A inobservância das instruções pode causar danos materiais no aparelho e/ou no ambiente.	

## 2.3 Símbolos no aparelho

Símbolo	Significado
	Marcação CE conforme a diretiva atualmente em vigor.
	Marcação UKCA em conformidade com a diretiva atualmente aplicável.
	Aparelho certificado conforme marcação para áreas potencialmente explosivas.

## 3 Instruções de segurança

### 3.1 Conservação do manual de instruções

- Ler atentamente o manual de instruções.
- Conservar o manual de instruções no local de instalação do aparelho.
- Observar a documentação e os manuais de instruções dos aparelhos que serão conectados.

### 3.2 Utilização segura

#### Antes da montagem

- Ler e observar as indicações de segurança deste manual de instruções!
- Certificar-se de que o pessoal responsável conhece todo o conteúdo deste manual de instruções.
- Utilizar o aparelho somente para o propósito e para o fim previsto aprovado.
- Em caso de condições de operação que não sejam cobertas pelos dados técnicos do aparelho, deve consultar a R. STAHL Schaltgeräte GmbH.
- Não assumimos qualquer responsabilidade por danos resultantes de uma utilização incorreta ou não autorizada do aparelho, bem como da inobservância deste manual de instruções.

#### Na montagem e instalação

- Respeitar as regulamentações de instalação e montagem nacionais (por ex. IEC/EN 60079-14).
- Observar as prescrições nacionais de segurança e de prevenção de acidentes.
- Durante a instalação e a operação, é necessário observar as indicações (valores característicos e condições nominais de operação) nas placas de características e de identificação, assim como nas placas de indicação no aparelho.
- Antes da instalação, certifique-se de que o aparelho não esteja danificado.

#### Manutenção, reparo, colocação em funcionamento



- Antes da colocação em funcionamento, certificar-se de que o aparelho não apresenta danos.
- Os trabalhos no aparelho, como instalação, conservação, manutenção, exclusão de falhas, podem ser realizados apenas por pessoal devidamente autorizado e capacitado.
- Executar somente os trabalhos de manutenção ou reparação descritos neste manual de instruções.

### 3.3 Uso conforme propósito


A luminária é um equipamento

- para iluminar áreas, áreas de trabalho e objetos.
- utilizável em espaços interiores e exteriores.
- para montagem estacionária.
- utilizável nas zonas 1, 21, 2, 22 e em área segura.

### 3.4 Modificações e alterações

	<b>PERIGO</b> Perigo de explosão devido a modificações e alterações no aparelho! A inobservância leva a ferimentos graves ou mortais. <ul style="list-style-type: none"><li>• Não modificar ou alterar o aparelho.</li></ul>
	Não assumimos responsabilidade e garantia por danos, que ocorram devido a modificações e alterações.

## 4 Função e estrutura do aparelho

	<b>PERIGO</b> Perigo de explosão devido a utilização para fins não previstos! A inobservância leva a ferimentos graves ou mortais. <ul style="list-style-type: none"><li>• Utilizar o aparelho somente conforme as condições de operação estipuladas no manual de instruções.</li><li>• Utilizar o aparelho somente em conformidade com o fim previsto referido neste manual de instruções.</li></ul>
--	---

### 4.1 Função

#### Faixa de aplicação

A luminária 6002/4 é usada como um equipamento para iluminar superfícies, equipamentos de trabalho e objetos.

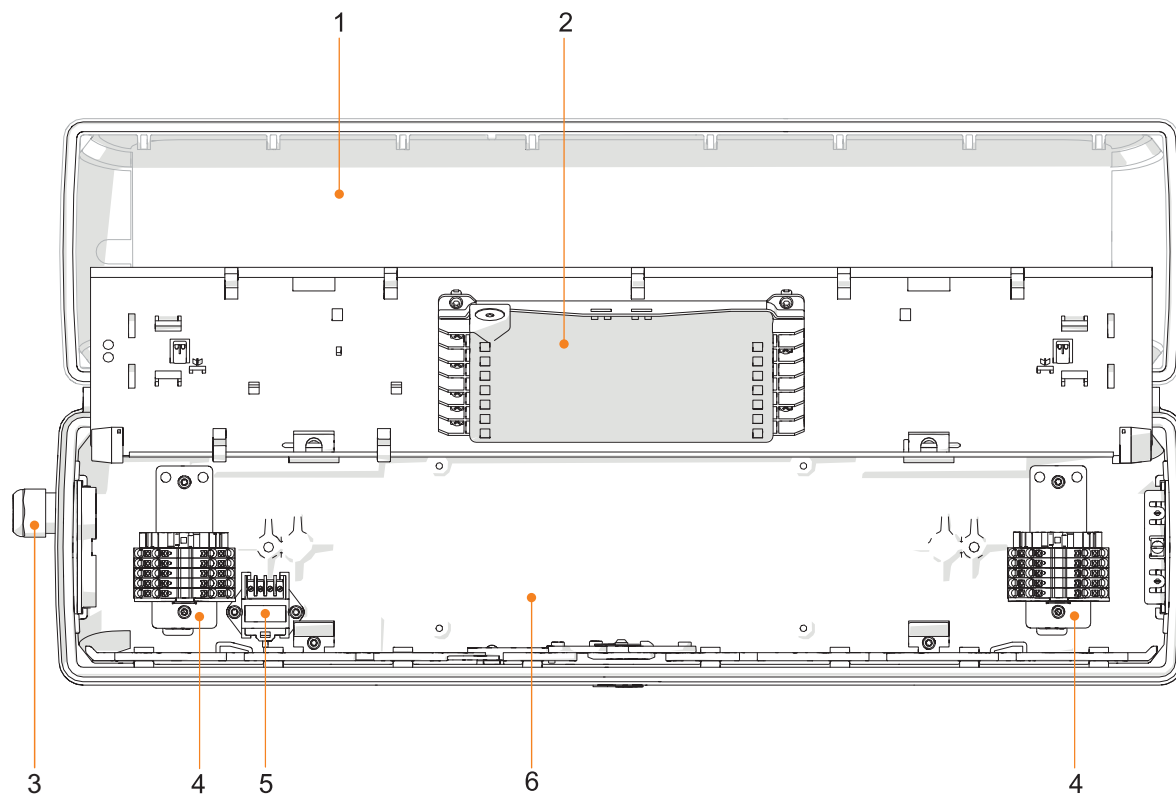
Esta pode ser usada em espaços interiores e exteriores.

#### Modo de trabalho

Durante a operação de abertura no fecho central, a luminária desliga-se automaticamente (opcional).

Através de uma interface DALI, podem ser determinadas as horas de operação, assim como escurecer e bloquear a luminária (opcional).

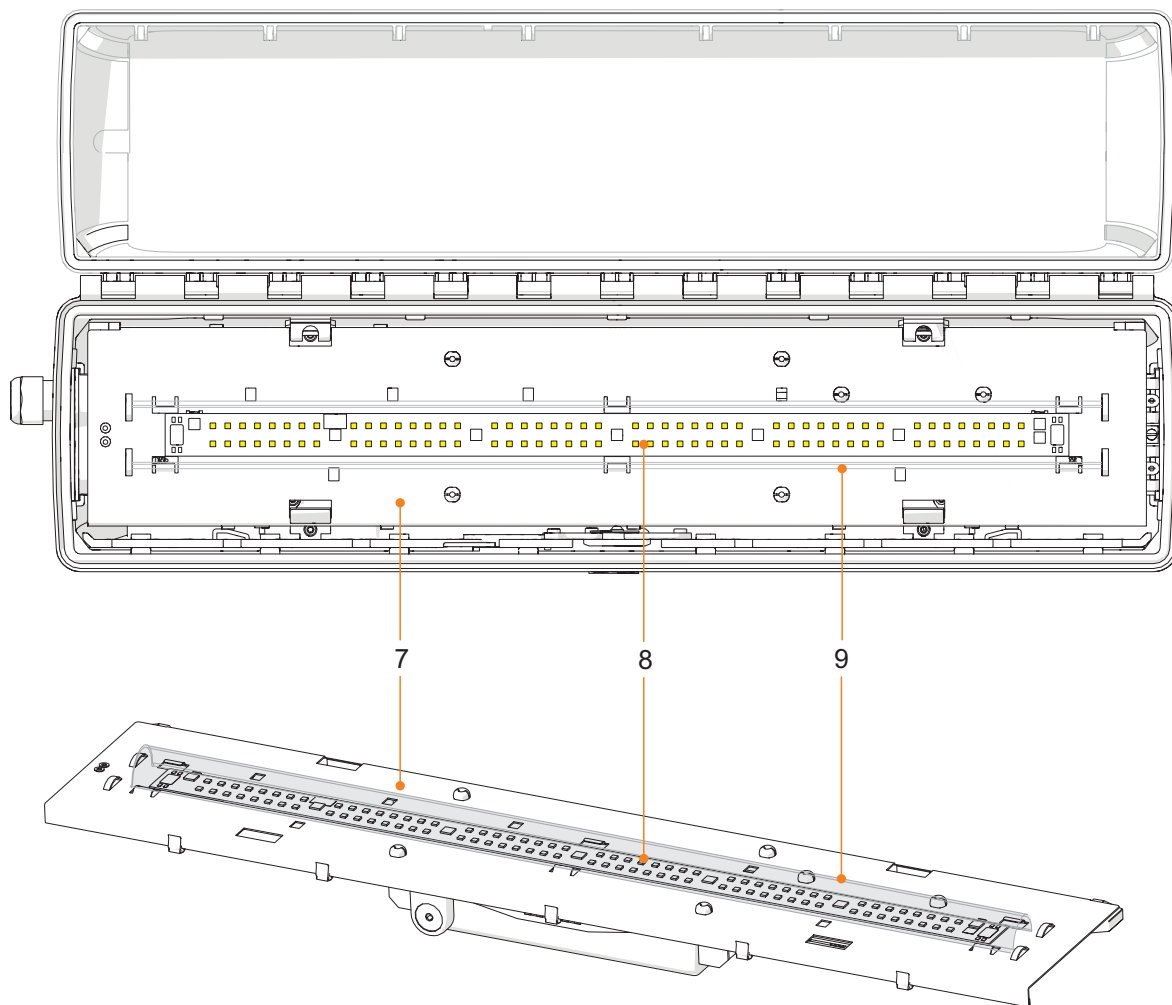
## 4.2 Estrutura do aparelho



- |   |                         |   |                          |
|---|-------------------------|---|--------------------------|
| 1 | Canal de iluminação     | 4 | Borne de conexão         |
| 2 | Dispositivo de operação | 5 | Interruptor (opcional)   |
| 3 | Entrada de cabo         | 6 | Invólucro das luminárias |

20298E00

PT



- 7 Placa de montagem
- 8 Placa de condutores LED

- 9 Difusor

20299E00



## 5 Dados técnicos

### Proteção contra explosões

#### Global (IECEX)

Gás e poeira	IECEX IBE 14.0035 Ex db eb ib op is IIC T4 Gb Ex tb op is IIIC T100 °C Db
--------------	---

#### Europa (ATEX, UKEX)

Gás e poeira	IBExU 14 ATEX 1088, CML 21UKEX1553 ⊕ II 2 G Ex db eb ib op is IIC T4 Gb ⊕ II 2 D Ex tb op is IIIC T100 °C Db
--------------	--

### Comprovativos e certificados

Certificados	IECEX, ATEX, UKEX
--------------	-------------------

PT

### Dados técnicos

#### Dados elétricos

Tensão operacional nominal	<b>Padrão + DALI Tamanho 2, Tamanho 4</b>	<b>Padrão + DALI Tamanho 6</b>	<b>com módulo de endereçamento Tamanho 2, Tamanho 4, Tamanho 6</b>		
	100 ... 240 V CA ±10%, 50 ... 60 Hz	110 ... 240 V CA ±10%, 50 ... 60 Hz	220 ... 240 V CA ±10%, 50 Hz		
	110 ... 250 V CC ±10 %	110 ... 250 V CC ±10 %	194 ... 250 V CC ±10 %		
Corrente operacional nominal		<b>Tamanho 2</b>	<b>Tamanho 4</b>	<b>Tamanho 6</b>	
	230 V; 50 Hz	110 mA	190 mA	230 mA	
	110 V; 60 Hz	200 mA	400 mA	470 mA	
Corrente de ligação	$I_{peak} = 51 \text{ A}; \Delta t = 127 \mu\text{s}$ número máximo de luminárias por minidisjuntor <sup>1)</sup>				
	<b>Tipo</b>	<b>10 A</b>	<b>16 A</b>	<b>20 A</b>	<b>25 A</b>
	<b>B</b>	12	19	24	31
	<b>C</b>	20	33	41	51
	<b>K</b>	41	66	82	103
	<sup>1)</sup> Valores típicos para minidisjuntores de 1 polo a +25 °C e tensão nominal 230 V CA; o número exato depende do minidisjuntor utilizado				
Fator de potência		<b>Tamanho 2</b>	<b>Tamanho 4</b>	<b>Tamanho 6</b>	
	230 V; 50 Hz	≥ 0,89	≥ 0,95	≥ 0,95	
	110 V; 60 Hz	≥ 0,98	≥ 0,99	≥ 0,99	
Classe de proteção	I (com ligação PE interior)				
Corrente do condutor de proteção	≤ 0,5 mA				
THD		<b>Tamanho 2</b>	<b>Tamanho 4</b>	<b>Tamanho 6</b>	
	230 V; 50 Hz	< 17 %	< 10 %	< 9 %	
	110 V; 50 Hz	< 12 %	< 7 %	< 6 %	

**Dados técnicos**

**Características de iluminação**

Reprodução das cores	$R_a \geq 80$						
Temperatura da cor	dependendo da variante 2.700 K (branco quente), 4.000 K (branco neutro quente), 5.000 K (cor da luz padrão, branco neutro) ou 6.500 K (branco luz do dia)						
Fluxo luminoso	<b>6002/4.2.</b>		<b>6002/4.4.</b>		<b>6002/4.6.</b>		
	Tamanho	2		4		6	
	Consumo energético [W]	22		42		50	
	Difusor	com	sem	com	sem	com	sem
	Fluxo luminoso [lm]	2.910	3.230	5.810	6.460	6.960	7.720
	Eficiência da luminária [lm/W]	132	147	138	154	139	154
	Valores aplicados em $T_a = +25 \text{ }^\circ\text{C}$ .						
Fósforo amarelo convertido	<b>6002/4.2.</b>		<b>6002/4.4.</b>		<b>6002/4.6.</b>		
	Tamanho	2		4		6	
	Consumo energético [W]	19		36		36	
	Difusor	com	sem	com	sem	com	sem
	Fluxo luminoso [lm]	2.180	2.420	4.360	4.840	4.360	4.840
	Eficiência da luminária [lm/W]	115	127	121	134	121	134
	Exemplo de aplicação: nenhuma perturbação da fauna durante a iluminação						
Verde	<b>6002/4.2.</b>		<b>6002/4.4.</b>		<b>6002/4.6.</b>		
	Tamanho	2		4		6	
	Consumo energético [W]	18		35		35	
	Difusor	com	sem	com	sem	com	sem
	Fluxo luminoso [lm]	2.110	2.340	4.240	4.710	4.240	4.710
	Eficiência da luminária [lm/W]	117	130	121	135	121	135
	Exemplo de aplicação: estações de lavagem ocular, chuveiros de segurança, assim como na área offshore ou perto de portos						
Vermelho	<b>6002/4.4.</b>		<b>6002/4.6.</b>				
	Tamanho	4		6			
	Consumo energético [W]	26		26			
	Difusor	com	sem	com	sem		
	Fluxo luminoso [lm]	1.540	1.710	1.540	1.710		
	Eficiência da luminária [lm/W]	59	66	59	66		
	Exemplo de aplicação: área offshore ou perto de portos						

PT

Dados técnicos

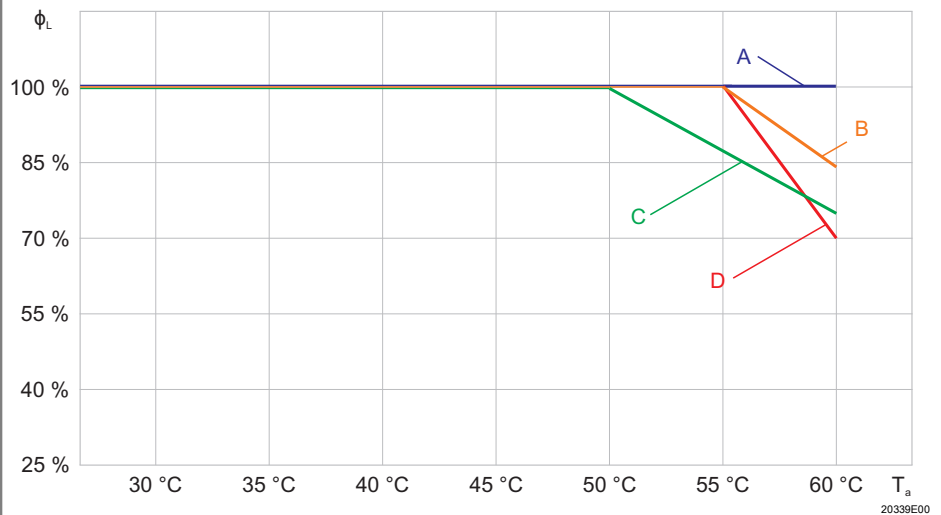
Azul		<b>6002/4.2.</b>		<b>6002/4.4.</b>		<b>6002/4.6.</b>	
Tamanho		2		4		6	
Consumo energético [W]		18		35		35	
Difusor		com	sem	com	sem	com	sem
Fluxo luminoso [lm]		930	1.030	1.860	2.060	1.860	2.060
Eficiência da luminária [lm/W]		52	57	53	59	53	59

Classe de eficiência energética da fonte de luz

O dispositivo contém uma fonte de luz de classe de eficiência energética C (4.000 K, 5.000 K, 6.500 K) ou D (2.700 K). (conforme Decreto relativo à conceção ecológica para rotulagem energética de fontes de luz)

Perda de fluxo luminoso

- em operação CC a 50% (padrão)
- em operação CC sem perda de fluxo luminoso (opcional)
- para temperatura ambiente



- A: Tamanho 2; 110 ... 230 V
- B: Tamanho 4; 230 V
- C: Tamanho 4 e tamanho 6; 110 V
- D: Tamanho 6; 230 V

PT

Dados técnicos

Condições ambientais

Intervalo de temperatura ambiente funcional

**Tamanho 2, 4:** **Variante: com ou sem DALI**  
 Cor da luz: tons de branco, vermelho, fósforo amarelo convertido e azul  
 sem fiação de passagem: -40 ... +60 °C  
 $I_N$  Fiação de passagem  $\leq 10$  A: -40 ... +60 °C  
 $I_N$  Fiação de passagem  $\leq 16$  A: -40 ... +50 °C

Cor da luz: verde  
 sem fiação de passagem: -40 ... +50 °C  
 $I_N$  Fiação de passagem  $\leq 10$  A: -40 ... +50 °C  
 $I_N$  Fiação de passagem  $\leq 16$  A: -40 ... +50 °C

**Variante: com módulo de endereçamento**  
 Cor da luz: tons de branco, vermelho, fósforo amarelo convertido e azul  
 sem fiação de passagem: -30 ... +60 °C  
 $I_N$  Fiação de passagem  $\leq 10$  A: -30 ... +60 °C  
 $I_N$  Fiação de passagem  $\leq 16$  A: -30 ... +50 °C

**Tamanho 6:** **Variante: com ou sem DALI**  
 Cor da luz: tons de branco, vermelho, fósforo amarelo convertido e azul  
 sem fiação de passagem: -20 ... +60 °C  
 $I_N$  Fiação de passagem  $\leq 10$  A: -20 ... +60 °C  
 $I_N$  Fiação de passagem  $\leq 16$  A: -20 ... +50 °C

Cor da luz: verde  
 sem fiação de passagem: -20 ... +50 °C  
 $I_N$  Fiação de passagem  $\leq 10$  A: -20 ... +50 °C  
 $I_N$  Fiação de passagem  $\leq 16$  A: -20 ... +50 °C

**Variante: com módulo de endereçamento**  
 Cor da luz: tons de branco, vermelho, fósforo amarelo convertido e azul  
 sem fiação de passagem: -20 ... +60 °C  
 $I_N$  Fiação de passagem  $\leq 10$  A: -20 ... +60 °C  
 $I_N$  Fiação de passagem  $\leq 16$  A: -20 ... +50 °C

Armazenamento

-40 ... +75 °C

Tempo de duração

LED

	Tons de branco, vermelho	Fósforo amarelo convertido	Verde	Azul
$L_{90}B_{50}$	> 100.000 h	> 33.000 h	> 30.000 h	> 86.000 h

$L_xB_y$   
 No fim da vida útil:

- Perda de fluxo luminoso a "x" por cento
- abaixo do valor mínimo até "y" por cento de todas as luminárias "x"

Dispositivo de operação LED

	Padrão + DALI	com módulo de endereçamento
C10 a 50 °C	$\geq 100.000$ h	$\geq 50.000$ h
C10 a 60 °C	$\geq 50.000$ h	$\geq 50.000$ h

PT

**Dados técnicos****Dados mecânicos**

Grau de proteção conforme IEC 60598	Tamanho 2	Tamanho 4	Tamanho 6
Entradas de cabos R. STAHL	IP66 / IP67	IP66 / IP67	IP66
Respiros PMF 200400	IP66	IP66	IP66
Respiros 8162/1	IP64	IP64	IP64
Resistência ao impacto (código IK)	IK10 (IEC 62262)		
Material	Resina de poliéster, reforçada com fibra de vidro		
Invólucro	Cor cinza, semelhante a RAL 7035		
Cores da caixa	Policarbonato		
Tampa	Vedação de silicone na tampa coberta com espuma		
Vedação	Fecho central para chave de caixa M8/SW 13; Canal de iluminação rotativa graças a dobradiças		
Fecho da luminária			

**Montagem/Instalação**

Entradas de cabos		
Aberturas	Padrão	Lado da conexão 2 furos para M25 (para cabeamento de entrada e saída) Lado da saída 1 furo para M25 (para cabos de passagem do cabo de conexão)
	Opcional	máx. 4 furos para M20, M25, NPSM 1/2" ou máx. 2 furos para NPT 3/4"
Placa de ancoragem	Padrão	2 x plástico M25 x 1,5
	Opcional	2 x metal M25 x 1,5 ou M20 x 1,5 com ligação PE para entrada de cabo de metal Versão à prova de água do mar a pedido Atenção: as entradas de cabo devem ser encomendadas separadamente
Acessórios	Padrão	Plástico 2 x M25 x 1,5 entrada de cabos 8161 e 2 x M25 x 1,5 tampão de fechamento 8290 (em anexo)
	Opcional	Uniões roscadas metálicas: M20 x 1,5, M25 x 1,5; Aterramento dos prensa cabos de metal via placas de metal (mais entradas de cabos possíveis a pedido)
Conexão	Bornes tipo mola para no máx. 16 A Padrão: 5 polos: L1, L2, L3, N, PE com módulo de endereçamento: 5 polos: L+, N-, PE, L', N' com DALI: 7 polos: L1, L2, L3, N, PE, D1, D2 Intervalo de aperto: 1 x 1,5 ... 4 mm <sup>2</sup> (extra-flexível) 1 x 1,5 ... 6 mm <sup>2</sup> (unifilar e extra-flexível com ponteira) (2 pontos de fixação livres disponíveis por polo)	

PT

**Dados técnicos**


Fiação de passagem interna	Padrão	<p>com</p> <p>As luminárias estão equipadas com fiação de passagem interna. É possível efetuar a ligação dos cabos de entrada e saída em lados opostos. Bornes: ver Dados Técnicos Corte transversal da secção da ligação elétrica: 2,5 mm<sup>2</sup> para no máx. 16 A (Observar temperatura de serviço)</p>
	Opcional	<p>sem</p> <p>Do lado de ligação existem 2 opções de entrada de cabos de M25 x 1,5 para a passagem de cabos de entrada e de saída do cabo de ligação (cabo de entrada e de saída de um lado).</p>
Montagem	Padrão	<p>2 x M8 porca de inserção na caixa</p>
	Opcional	<p>Ranhuradas de montagem no invólucro para a aplicação de calhas de fixação no teto para montagem com distância variável (distâncias de montagem variáveis para luminárias Tamanho 2: 320 ... 480 mm; Tamanho 4, tamanho 6: 670 ... 930 mm)</p>
<b>Opcional</b>		
Interface	<p>DALI-2 (conforme a IEC 62386):</p> <ul style="list-style-type: none"> <li>• Tipo de aparelho 6 (driver LED)</li> <li>• Tipo de aparelho 51 (relatório sobre energia)</li> <li>• Tipo de aparelho 52 (diagnóstico e manutenção)</li> </ul>	
Módulo de endereçamento	<p><b>Entrada de comando:</b> Capacidade de tensão: 220 ... 230 V 50 Hz CA/CC</p> <p><b>Função:</b> Módulo de endereçamento e comutação para R. STAHL- Sistemas de luzes de emergência conforme a VDE 0108: O módulo serve para a monitorização de luminárias individuais e para a comutação comum de luminárias de rede e de segurança. O módulo disponibiliza a seguinte funcionalidade:</p> <ul style="list-style-type: none"> <li>• Comando da luminária (LIG/DESL) e consulta da função</li> <li>• Até 20 endereços por circuito ajustável através do software</li> <li>• O tipo de comutação (luz contínua, luz de disponibilidade ou luz ligada) da luminária é programável</li> <li>• Possibilidade de modo de mistura dentro de um circuito</li> </ul>	
Respiros	<ul style="list-style-type: none"> <li>• Respiro 8162/1 da R.STAHL Schaltgeräte GmbH</li> <li>• Respiro Gore PMF200400, apenas em combinação com redutor da R. STAHL Schaltgeräte GmbH (em anexo)</li> </ul> <p>Indicação: em atmosferas que contenham gases corrosivos, nenhum respiro não deve ser utilizado. Respiro Gore PMF200400 apenas em combinação com placas de ancoragem metálicas.</p>	

Outros dados técnicos, consulte [r-stahl.com](http://r-stahl.com).

## 6 Transporte e armazenamento

- Transportar e armazenar o aparelho somente na embalagem original.
- Armazenar o produto em um local seco (sem condensação) e não sujeito a vibrações.
- Não lançar o aparelho.

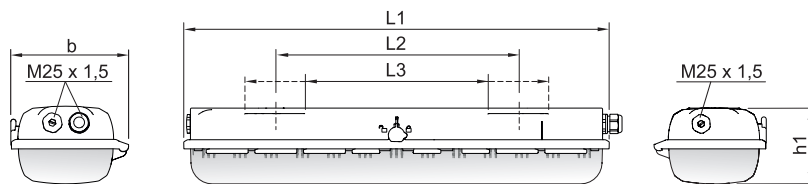
## 7 Montagem e instalação

<b>PERIGO</b>	
	<p>Perigo de explosão devido a instalação incorreta do aparelho! A inobservância leva a ferimentos graves ou mortais.</p> <ul style="list-style-type: none"> <li>• Executar a instalação estritamente conforme as instruções e sob consideração das prescrições de segurança e de prevenção de acidentes, para conservar a proteção contra explosões.</li> <li>• Selecionar ou instalar o aparelho elétrico, de forma a que a proteção contra explosões não seja afetada devido a influências externas (ver IEC/EN 60079-14).</li> <li>• A instalação do aparelho só deve ser efetuada por pessoal técnico especializado e familiarizado com as normas relevantes.</li> </ul>

PT

### 7.1 Dimensões/Dimensões de montagem

Desenhos dimensionais (todas as medidas em mm [polegadas]) –  
Sujeito a modificações



15440E00

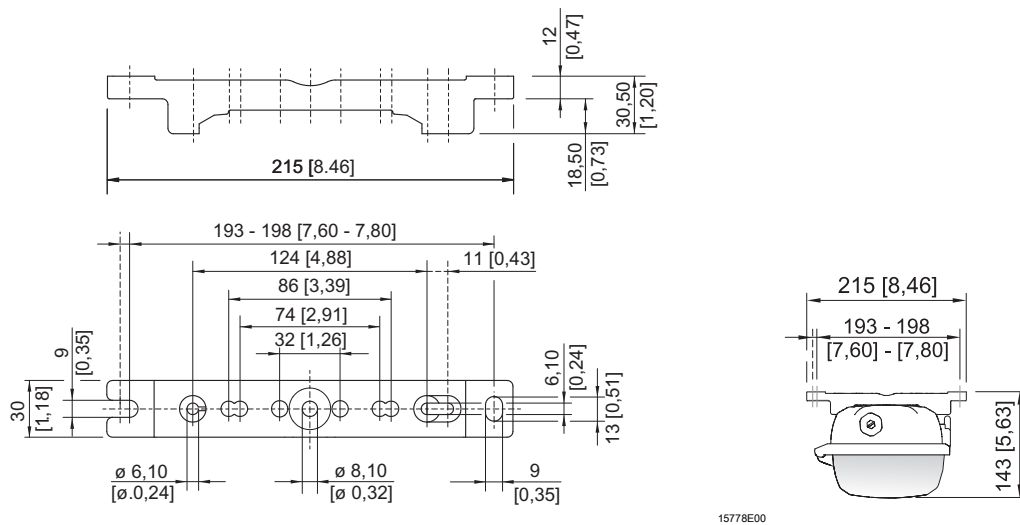
Dimensões	Luminária		
	Tamanho 2	Tamanho 4	Tamanho 6
L1	700 [27,56]	1310 [51,57]	1610 [63,39]
L2 <sup>1)</sup>	400 [15,75]	800 [31,50]	800 [31,50]
L3 <sup>2)</sup>	320 ... 480 [12,60 ... 18,90]	670 ... 930 [26,38 ... 36,61]	670 ... 930 [26,38 ... 36,61]
b	184 [7,24]	184 [7,24]	184 [7,24]
h1	125 [4,92]	125 [4,92]	125 [4,92]

<sup>1)</sup> distância de montagem fixa

<sup>2)</sup> distância de montagem variável

### Luminária padrão EXLUX 6002/4

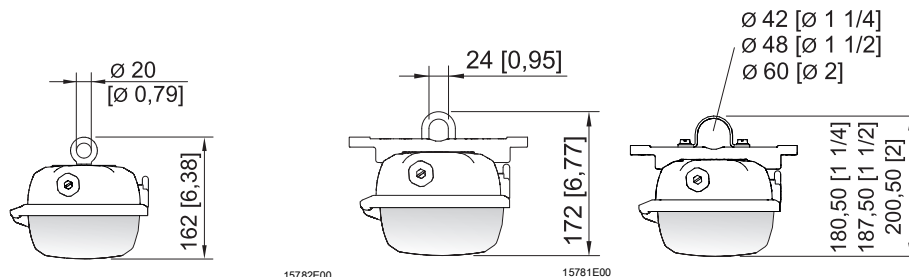
**Desenhos dimensionais para peças de montagem e acessórios**  
(todas as medidas em mm [polegadas]) – Sujeito a modificações



15778E00

15779E00

**Calha de montagem**



15782E00

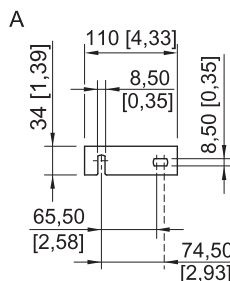
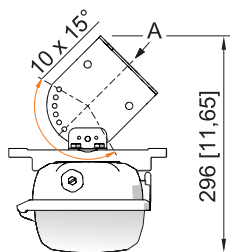
15781E00

15783E00

**Parafuso com olhal instalado na porca de inserção da luminária**

**Suporte de montagem instalado na calha de montagem**

**Braçadeira instalada na calha de montagem**

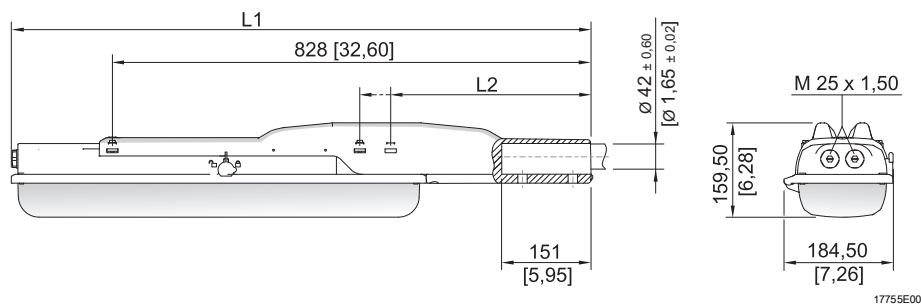


15780E00

**Ângulo de fixação na parede instalado na calha de montagem**



## Desenhos dimensionais para peças de montagem e acessórios (todas as medidas em mm [polegadas]) – Sujeito a modificações




Dimensões	Luminária	
	Tamanho 2	Tamanho 4
L1	978 [38,50]	1587 [62,48]
L2	390 [15,35]	338 [13,31]

### Luminária linear fluorescente EXLUX com luva de montagem em poste


## 7.2 Remover a película de proteção


A luminária é normalmente fornecida com uma película de proteção no invólucro da luminária por padrão. Em alguns casos pode ser também entregue sem película de proteção.


<b>PERIGO</b>	
	<p>Perigo de explosão devido a descarga eletrostática! A inobservância leva a ferimentos graves ou mortais.</p> <ul style="list-style-type: none"> <li>Remover a película de proteção apenas na zona de segurança.</li> </ul>

- No caso de presença de película de proteção:  
Remover a película de proteção antes da colocação em operação.

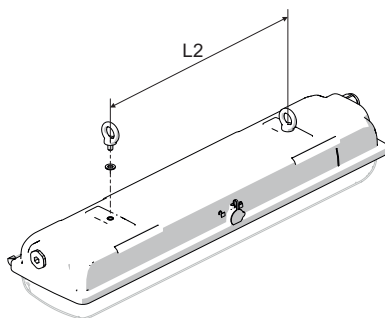
### 7.3 Montagem/desmontagem, posição de uso

	<b>PERIGO</b>
	<p>Perigo de explosão devido a descarga eletrostática! A inobservância leva a ferimentos graves ou mortais.</p> <p>Não coloque o aparelho em um ambiente com elevada geração de carga!</p> <p>Se possível, evite os seguintes processos/atividades:</p> <ul style="list-style-type: none"> <li>• Fricção inadvertida</li> <li>• Fluxos de partículas</li> </ul>

	<b>PERIGO</b>
	<p>Perigo de explosão devido a aquecimento não permitido! A inobservância leva a ferimentos graves ou mortais.</p> <ul style="list-style-type: none"> <li>• Evitar fontes de calor externas - prestar atenção à gamas de temperatura ambiente (perigo de alteração das classes de temperatura ou alteração da temperatura de superfície máxima permitida).</li> <li>• Não ultrapassar a temperatura ambiente máxima através de fontes de calor externas (falha precoce de equipamentos).</li> </ul>

	<p>A luminária adapta-se à montagem de parede e no teto.</p> <p>Em caso de montagem de parede em espaços externos, evitar a posição de montagem com o fecho central para cima.</p> <p>A posição de montagem com saída de luz ascendente é proibida em espaços exteriores.</p>
--	---

#### Suspensão em pontos de montagem fixos

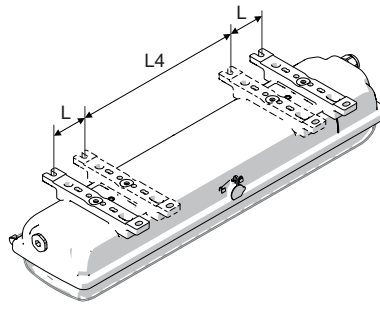
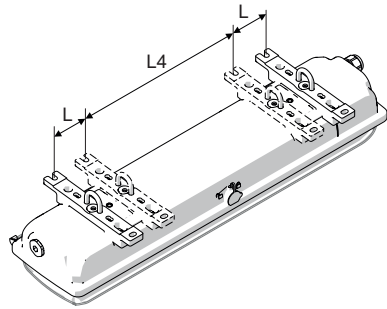


15446E00

Tamanho	L2 mm [polegada]
2	400 [15,75]
4	800 [31,50]
6	800 [31,50]

Profundidade máx. de aparafusamento de 10 mm [0,39]

### Suspensão em peças de montagem deslocáveis



15442E00

15447E00

Suporte de montagem

Calha de teto

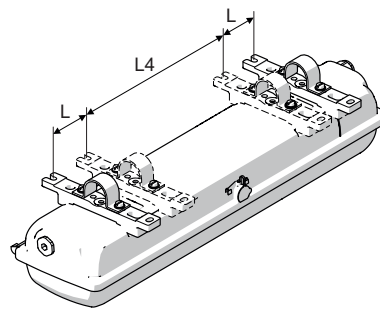
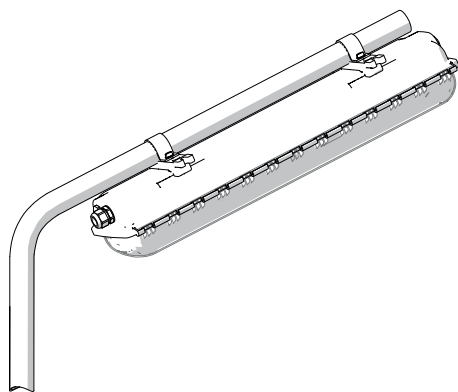
Tamanho	L4 mm [polegada]	L mm [polegada]
2	320 [12,60]	80 [3,15]
4	670 [26,38]	130 [5,12]
6	670 [26,38]	130 [5,12]

PT

Espaço de montagem lateral para pontos de suspensão variáveis.

<b>i</b>	<p>Em caso de montagem da luminária com as calhas de teto, assegurar uma base plana. Do contrário, o invólucro pode ficar montado deslocado/torcido. Assim, a luminária não fica estanque e a tampa é difícil de trocar.</p>
----------	--

### Suspensão em mastro Montagem de poste com braçadeira



15445E00

15443E00

Tamanho	L4 mm [polegada]	L mm [polegada]
2	320 [12,60]	80 [3,15]
4	670 [26,38]	130 [5,12]
6	670 [26,38]	130 [5,12]

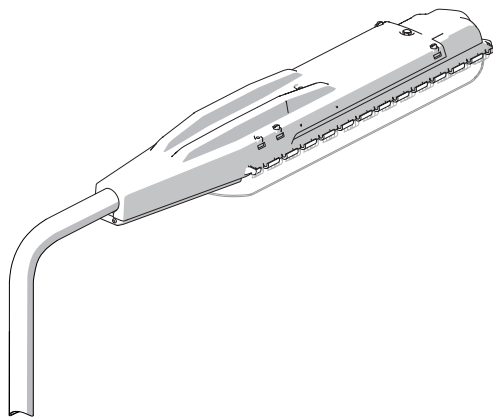


Em caso de montagem de abraçadeiras de tubos, utilize a solução da R.STAHL Schaltgeräte GmbH com calha de montagem integrada e uma fixação de quatro pontos segura e estável!  
Se forem utilizadas abraçadeiras convencionais, a empresa R. STAHL Schaltgeräte GmbH não garante a resistência nem a estanquidade das luminárias!

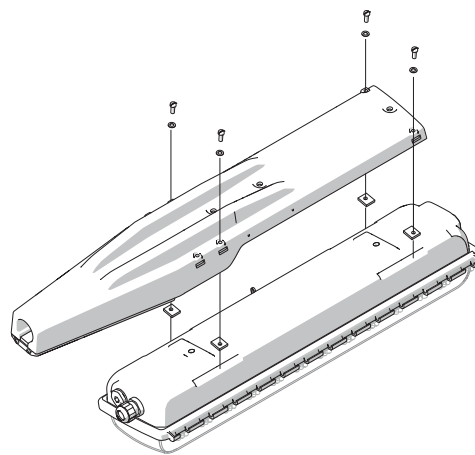
**Montagem de poste com luva de montagem em poste**



Apenas para tamanho 2 e tamanho 4

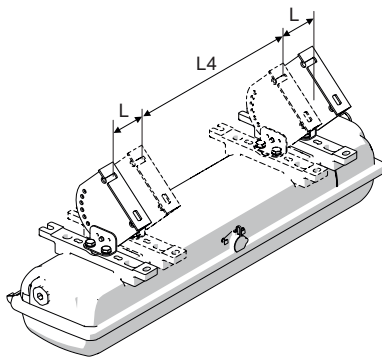


17761E00

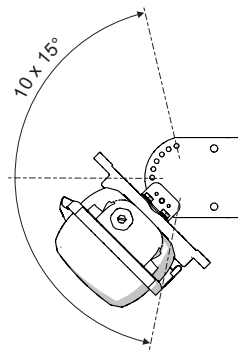


17762E00

**Montagem angular de parede**



15515E00




15517E00


Tamanho	L4 mm [polegada]	L mm [polegada]
2	320 [12,60]	80 [3,15]
4	670 [26,38]	130 [5,12]
6	670 [26,38]	130 [5,12]

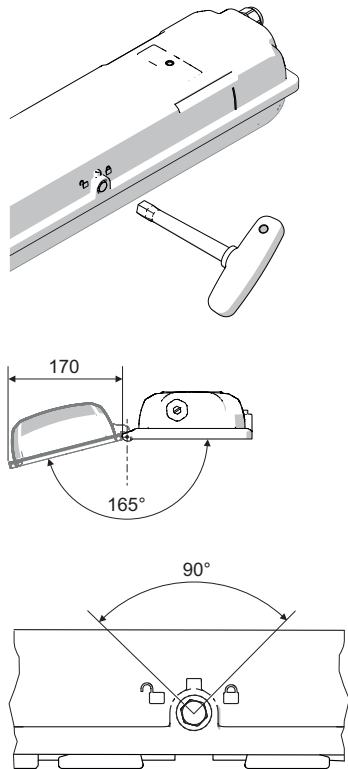
## 7.4 Instalação

### 7.4.1 Abrir e fechar a caixa

	PERIGO
	<p>Perigo de choque elétrico devido à operação de abertura inadequada! A inobservância leva a ferimentos graves ou mortais.</p> <ul style="list-style-type: none"> <li>• Abrir as luminárias sem interruptor apenas quando estiver sem tensão (ver placa de indicação no fecho)!</li> </ul>

NOTA
<p>Perigo devido a descarga eletrostática. Os elementos eletrônicos podem ser destruídos devido ao contacto.</p> <ul style="list-style-type: none"> <li>• Não tocar nas placas dos LED!</li> </ul>

	<p><b>Recomendação</b></p> <p>Abrir e fechar a luminária com a chave de caixa da R. STAHL Schaltgeräte GmbH.</p>
---	--

 <p style="text-align: right; font-size: 0.8em;">15448E00 15451E00 15436E00</p>	<ul style="list-style-type: none"> <li>• Remover a tampa de fecho do fecho central.</li> <li>• Rodar o fecho central com chave de caixa M8, SW13 em 90° para a esquerda até ao batente.</li> <li>• Remover a tampa, rodando-a.</li> <li>• Fechar pela ordem inversa.</li> <li>• A vedação da tampa da luminária deve assentar perfeitamente no canto de vedação.</li> <li>• Pressionar a tampa de fecho na abertura do fecho central (proteção contra a sujidade).</li> </ul>
---	---



Observar o seguinte durante a montagem e desmontagem:

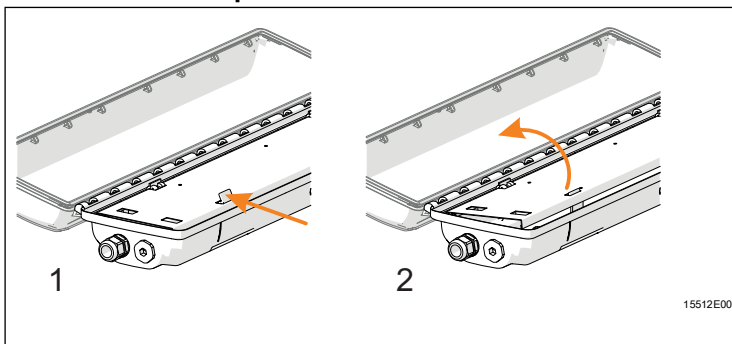
- Versão sem interruptor: desligar a luminária da corrente e proteger contra a reativação.
- Não use força na operação de abertura ou de fecho da caixa!

Fecho central

- Versão com interruptores: através do acionamento do fecho central a luminária é desligada à força da corrente.
- O bloqueio contra a reativação na posição final aberta e tampa rebatida evita o acionamento do fecho central.

PT

### Abriu e fechar a placa do refletor



Operação de abertura:

- Operação de abertura da placa do refletor ao pressionar o fecho de segurança (1).
- Virar a placa refletora (2).

Operação de fecho:

- Virar a placa refletora para cima e encaixá-la.

## 7.4.2 Ligações elétricas

### Conexão à rede

Observar a capacidade máxima de ligação dos bornes de ligação (ver capítulo "Dados técnicos").

Observar os seguintes pontos ao efetuar a ligação à rede:

- Executar a fixação de forma precisa!
- Não comprimir quaisquer partes do isolamento do condutor!
- Não confundir os condutores!
- Observar as regras da tecnologia em caso de ligação do condutor!
- Fixar bem os condutores!

## Bornes de conexão

### Intervalo de aperto:

1 x 1,5 ... 4 mm<sup>2</sup> (extra-flexível)

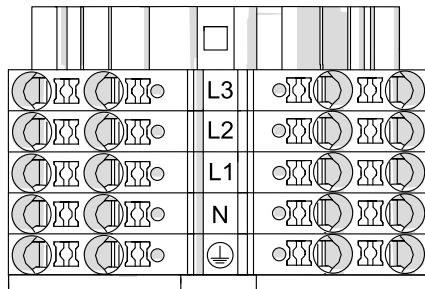
1 x 1,5 ... 6 mm<sup>2</sup> (unifilar e extra-flexível com ponteira)

(2 pontos de fixação livres disponíveis por polo)

### Comprimento desencapado:

10 ... 12 mm

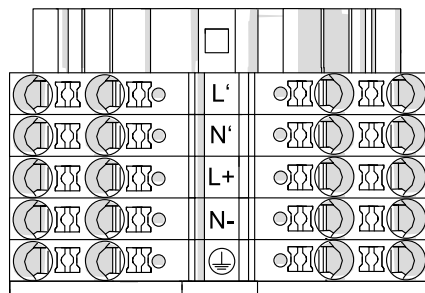
### Padrão:



L1, L2, L3 = Fase  
 N = Condutor neutro  
 ⊕ = Condutor de proteção

20219E00

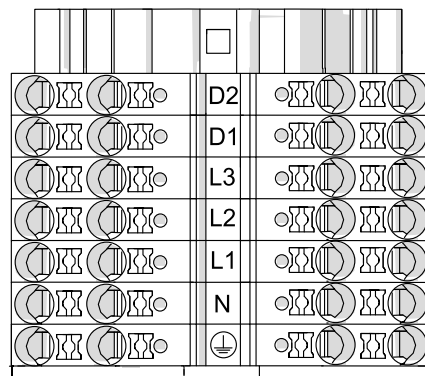
### com módulo de endereçamento:



L', N' = Entrada de comando  
 L+, N- = Circuito final  
 ⊕ = Condutor de proteção

20220E00

### com ligação DALI:



D1, D2 = Ligação DALI  
 L1, L2, L3 = Fase  
 N = Condutor neutro  
 ⊕ = Condutor de proteção

20221E00

PT

### Fiação de passagem da ligação elétrica

<b>i</b>	Fiação de passagem com 2,5 mm <sup>2</sup> Secção para máx. 16 A.
----------	---

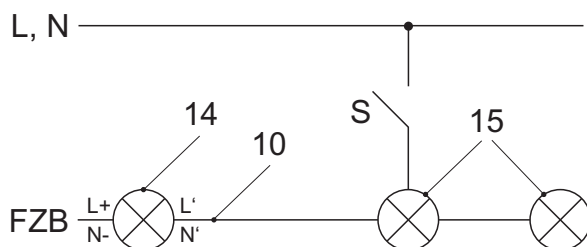
### 7.4.3 Luminária com módulo de endereçamento

O módulo de endereçamento está integrado no dispositivo de operação. Cada dispositivo de operação com módulo de endereçamento integrado inclui um número de série único. Este número de série está localizado diretamente no dispositivo de operação e também pode ser registado com um leitor de códigos QR. O endereço da luminária é atribuído através do software de definição do sistema de bateria central ou com um dispositivo de programação disponível como acessório.

<b>i</b>	<p>Existem quatro etiquetas destacáveis com o número de série no dispositivo de controlo (1x identificação do dispositivo de controlo, 1x identificação da luminária de exterior, 2x documentos do cliente).</p> <p>Durante a instalação, anotar a localização e a posição da lâmpada e o número de série. Isso facilita a configuração do sistema de bateria central. Mais informações sobre a configuração podem ser encontradas na descrição do software e no manual do sistema central de baterias.</p>
----------	---

### Entrada de comando (L', N'):

O módulo de endereçamento oferece a possibilidade de ligar uma linha de controlo para comutar a luminária juntamente com a iluminação geral.



19025E00

L, N	Rede de abastecimento	10	Linha de controlo
FZB	Sistema de bateria	14	Iluminação de emergência
S	Interruptor de iluminação geral	15	Iluminação geral



#### 7.4.4 Entradas de cabos, tampões de fecho e respiros

A luminária padrão é fornecida com 3 furos de inserção, 2 entradas de cabos e 2 tampões de fecho.


**Torque de aperto nos módulos da R. STAHL Schaltgeräte GmbH**

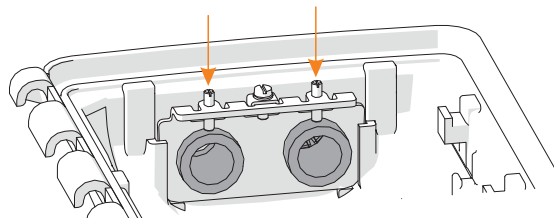
Apertar as luminárias com entradas de cabo instaladas e tampões de fecho da R. STAHL Schaltgeräte GmbH com os seguintes valores:

		Binário de aperto	
		Rosca de ligação	Parafuso de pressão
Entrada de cabo 8161	M20 x 1,5	2,3 Nm	1,5 Nm
	M25 x 1,5	3,0 Nm	2,0 Nm
Tampão de fechamento 8290	M20 x 1,5	1,0 Nm	–
	M25 x 1,5	1,5 Nm	–
Respiros 8162/1	M25	3,0 Nm	–
Respiros PMF200400	–	0,9 Nm	–
Redutor para respiros PMF200400	M25	3,0 Nm	–

PT


#### Entrada de cabo ou respiro de metal

	PERIGO
	<p>Perigo de explosão devido a peças de metal exteriores não ligadas à terra! A inobservância leva a ferimentos graves ou mortais.</p> <ul style="list-style-type: none"> <li>• Ao combinar uma placa de inserção metálica com entradas de cabos ou respiros metálicos, fazer contacto com os pinos roscados (ver figura).</li> </ul>



23080E00

**Luminárias com entradas de cabo e tampões de fecho que não são da R. STAHL Schaltgeräte GmbH**

	<b>PERIGO</b>
	<p>Perigo de explosão devido a entradas de cabos e tampões de fecho não permitidos! A inobservância leva a ferimentos graves ou mortais.</p> <ul style="list-style-type: none"><li>• Utilizar as entradas de cabo e os tampões de fecho testados separadamente conforme a diretiva 2014/34/UE (ATEX), IECEx (CoC) e que cumpram tecnicamente e sejam certificados de acordo com a norma indicada no certificado da luminária.</li></ul>

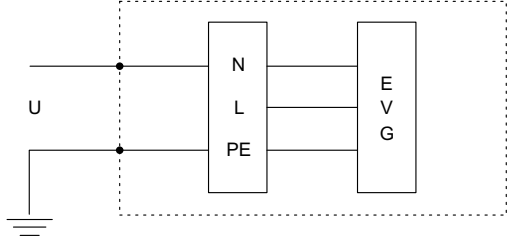
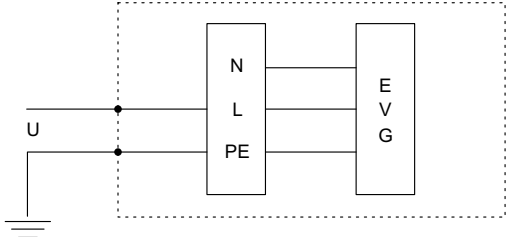
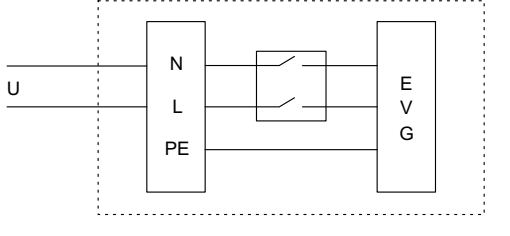
Observar os seguintes pontos:

- a estanqueidade a poeiras exigida!
- o tipo de proteção contra a ignição exigido!
- a resistência à temperatura necessária!
- o grau de proteção IP de acordo com a marcação no aparelho!
- os manuais de instruções das entradas de cabo, assim como dos tampões de fecho!
- os binários de aperto exigidos!
- a área do diâmetro do cabo permitido!
- integrar as entradas de cabos em metal e/ou os tampões de fecho no PE!

PT

### 7.4.5 Teste de isolamento do sistema de iluminação

É permitido um teste de isolamento da corrente contínua em circuitos até 500 V CC nas seguintes condições:

Local do teste/Condição	Diagrama de blocos
<p>1. entre condutor neutro e condutor de proteção</p>	 <p style="text-align: right; font-size: small;">22952E00</p>
<p>2. entre fase e condutor de proteção</p>	 <p style="text-align: right; font-size: small;">22953E00</p>
<p>3. entre fase e condutor neutro</p> <p>Para uma medição entre a fase e o condutor neutro, é necessário desligar o dispositivo de operação da rede!</p> <p><b>NOTA!</b>  <b>Destruição do dispositivo ou dos componentes elétricos se faltar o seccionador!</b>  A inobservância pode provocar danos materiais!</p> <ul style="list-style-type: none"> <li>▶ Apenas desligar o dispositivo da rede através de um interruptor interno antes de realizar o teste de isolamento.</li> </ul>	 <p style="text-align: right; font-size: small;">22954E00</p>

PT

## 8 Comissionamento

	<b>PERIGO</b>
	<p>Perigo de explosão devido a uma instalação incorreta! A inobservância leva a ferimentos graves ou mortais.</p> <ul style="list-style-type: none"> <li>• Antes da colocação em funcionamento, verificar se o aparelho foi instalado corretamente.</li> <li>• Respeite os regulamentos e normas nacionais.</li> </ul>
<b>NOTA</b>	
<p>Podem ocorrer erros ou danos no dispositivo devido à formação de condensação. A inobservância desta nota pode provocar danos materiais!</p> <ul style="list-style-type: none"> <li>• Operar a luminária continuamente ou periodicamente durante longos períodos de tempo.</li> <li>• Evitar pontes de frio, utilizar acessórios de montagem adequados.</li> </ul>	

Antes da colocação em funcionamento, assegurar o seguinte:


- Controlar a montagem e instalação.
- Verificar o aparelho quanto a danos.
- Se necessário, remover corpos estranhos.
- Se necessário, limpar a câmara de ligação.
- Controlar se os condutores foram introduzidos corretamente.
- Verificar se todos os parafusos e porcas estão devidamente apertados.
- Controlar se todas as perfurações estão fechadas.
- Verificar se todas as entradas de cabos e os tampões de fecho estão devidamente apertados.
- Controlar se todos os condutores estão devidamente apertados.
- Controlar se a tensão de linha coincide com a tensão operacional nominal.
- Controlar se foram utilizados os diâmetros de cabo permitidos para as entradas de cabo.
- Controlar se o aparelho está fechado conforme os regulamentos.
- Remover a proteção de transporte (almofada de espuma), se necessário.
- Controlar se o módulo LED e o difusor estão limpos.
- Verificar se não está presente qualquer película de proteção no canal de iluminação.

## 9 Conservação, manutenção, reparação

	<b>CUIDADO</b>
	<p>Perigo de choque elétrico ou de funcionamento incorreto do aparelho devido a trabalhos não autorizados! A inobservância pode causar ferimentos ligeiros!</p> <ul style="list-style-type: none"> <li>• Antes de realizar trabalhos no aparelho, desligar da energia.</li> <li>• Solicite a realização de trabalhos no aparelho apenas por eletricitas autorizados e com formação para tal.</li> </ul>

## 9.1 Conservação e manutenção


- O tipo e a abrangência das inspeções devem ser consultados nos regulamentos nacionais correspondentes.
- Ajuste os intervalos de inspeção às condições de operação.
- Realize trabalhos de manutenção e reparo de acordo com as normas IEC 60079-17 e IEC 60079-19.

	Observar as normas e regulamentos nacionais em vigor no país de utilização.
---	---

Durante a conservação/manutenção do aparelho, devem ser verificados os seguintes pontos:

- Posicionamento fixo dos condutores introduzidos,
- Formação de fissuras e outros danos visíveis no aparelho,
- Desgaste e danos na vedação (substituir por completo os componentes da caixa com vedação de espuma danificada),
- Limpeza dentro e fora do dispositivo,
- Cumprimento das temperaturas admissíveis (segundo a EN 60079),
- Entrada de cabo intacta e devidamente apertada,
- Envelhecimento e danos nos cabos e linhas,
- Utilização e função conforme o previsto.

## 9.2 Reparo

	<b>PERIGO</b>
	<p>Perigo de explosão devido a reparações inadequadas! A inobservância leva a ferimentos graves ou mortais.</p> <ul style="list-style-type: none"> <li>• Solicite a realização de reparações no dispositivo exclusivamente com peças sobresselentes originais da R. STAHL Schaltgeräte GmbH, observando as instruções de montagem relacionadas.</li> </ul>

As reparações na placa de montagem não são permitidas. Substituir a placa de montagem completa em caso de erro.

### 9.3 Devolução

- Executa o retorno ou embalagem dos aparelhos apenas sob consulta com R. STAHL! Para isso, entrar em contato com o representante responsável de R. STAHL.

Para a devolução em caso de reparo ou assistência, contacte o serviço de apoio ao cliente da R. STAHL.

- Contacte pessoalmente o serviço de apoio ao cliente.

ou

- Acesse o website [r-stahl.com](http://r-stahl.com).
- Selecionar em "Support" (Assistência) > "RMA" (Formulário RMA) > "RMA-REQUEST" (Solicitar bilhete RMA).
- Preencher o formulário e enviar.  
Você receberá automaticamente um guia RMA por e-mail.  
Por favor, imprima este arquivo.
- Enviar o aparelho juntamente com o guia RMA na embalagem para a R. STAHL Schaltgeräte GmbH (para obter o endereço, consulte o capítulo 1.1).

## 10 Limpeza

- Para evitar carregamento eletrostático, a limpeza dos aparelhos em áreas potencialmente explosivas pode ser feita apenas com um pano úmido.
- No caso de limpeza úmida: utilizar água ou um produto de limpeza suave e não abrasivo, que não risque.
- Não utilizar produtos de limpeza agressivos nem solventes.
- Nunca limpar o aparelho com jato de água forte, por exemplo, com um equipamento de limpeza de alta pressão!

## 11 Descarte

- Observar os regulamentos nacionais e locais aplicáveis e as disposições legais sobre o descarte.
- Enviar os materiais separadamente para reciclagem.
- Garantir uma eliminação adequada para o ambiente de todos os componentes conforme as disposições legais.
- Remoção de componentes após o final de sua vida útil:
  - Desmontar e abrir a luminária de acordo com o manual de instruções.
  - Desconectar o cabo da placa de condutores LED e do dispositivo de operação.
  - Dispositivo de operação: desaparafusar os parafusos de fixação e remover o dispositivo.
  - Placa de condutores LED: pressionar as barbelas na parte inferior com um alicate adequado e remover a placa de condutores por cima.

## 12 Acessórios e peças de reposição

### NOTA

Mau funcionamento ou danos ao dispositivo devido ao uso de componentes não originais.

A inobservância pode provocar danos materiais!

- Usar apenas acessórios e peças de reposição originais da R. STAHL Schaltgeräte GmbH.



Acessórios e peças de reposição, consulte a folha de dados no site [r-stahl.com](http://r-stahl.com).