



## 형광등 일자형 전등

시리즈 EXLUX 6001

## 목차

1	일반 정보	3
1.1	제조업체	3
1.2	사용설명서에 대한 정보	3
1.3	기타 문서	3
1.4	규칙과 규정사항에 대한 준수	3
2	기호에 대한 설명	4
2.1	작동 설명서에 나와 있는 기호	4
2.2	경고사항	4
2.3	장치에 표시된 기호	5
3	안전주의사항	5
3.1	작동 설명서 보관	5
3.2	안전한 사용법	5
3.3	규정에 따른 사용	6
3.4	개조와 변경	6
4	기능 및 장치 구조	6
4.1	기능	6
4.2	장치의 구성	7
5	기술 데이터	8
6	운송과 보관	12
7	장착 및 설치	13
7.1	치수 / 부착에 필요한 치수	13
7.2	보호 필름 제거	15
7.3	장착 / 탈거, 사용 위치	16
7.4	설치	19
8	설비가동 시작	24
9	작동	24
9.1	문제해결	24
10	유지보수, 보전작업, 수리	25
10.1	유지보수 및 수리	25
10.2	수리	27
10.3	제품 반송	27
11	세척작업	27
12	폐기물 처리	28
13	부속품과 예비부품	28

## 1 일반 정보

### 1.1 제조업체

R. STAHL Schaltgeräte GmbH  
Business Unit Lighting & Signalling  
Nordstr. 10  
99427 Weimar  
Germany

전화 : +49 3643 4324  
팩스 : +49 3643 4221-76  
인터넷 : r-stahl.com  
이메일 : info@r-stahl.com

R. STAHL Schaltgeräte GmbH

Am Bahnhof 30  
74638 Waldenburg  
Germany

전화 : +49 7942 943-0  
팩스 : +49 7942 943-4333  
인터넷 : r-stahl.com  
이메일 : info@r-stahl.com

### 1.2 사용설명서에 대한 정보

ID- 번호 : 249720 / 600160300140  
발행번호 : 2022-02-02·BA00·III·ko·07

작동 설명서 원본은 영어로 되어 있습니다 .  
이 설명서는 모든 법률적 쟁점 사항에서 법적 구속력을 지닙니다 .

### 1.3 기타 문서

- 데이터 시트

그 밖의 언어로 된 문서는 r-stahl.com 을 참조하십시오 .

### 1.4 규칙과 규정사항에 대한 준수

IECEX, ATEX, EU 적합성 선언서와 기타 국가 인증서는 다음 링크에서 다운로드하실 수 있습니다 <https://r-stahl.com/en/global/support/downloads/>.  
IECEX 는 추가로 다음에서 다운로드할 수 있습니다 . <http://iecex.iec.ch/>

## 2 기호에 대한 설명

### 2.1 작동 설명서에 나와 있는 기호

기호	의미
	장치 사용에 대한 팁 및 권장사항
	폭발 가능성이 있는 환경으로 인한 위험
	전압이 흐르는 부품으로 인한 위험

### 2.2 경고사항

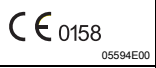

구조적 위험이나 작동 시 위험을 최소화하려면 경고 표지를 반드시 준수하십시오 .  
 경고 표지는 다음과 같이 구성되어 있습니다 .

- 신호어 : 위험 , 경고 , 주의 , 유의사항
- 위험 / 피해 종류 및 원인
- 위험 결과
- 위험 / 피해를 방지하기 위한 조치

	<b>위험</b>
	인적 위험 이 지침을 준수하지 않을 경우 중상을 입거나 사망에 이르게 됩니다 .
	<b>경고</b>
	인적 위험 이 지침을 준수하지 않을 경우 중상을 입거나 사망에 이를 수 있습니다 .
	<b>주의</b>
	인적 위험 이 지침을 준수하지 않을 경우 경상을 입을 수 있습니다 .
<b>유의사항</b>	
물적 손상 방지 이 지침을 준수하지 않을 경우 장치 및 / 또는 주변의 물체가 손상될 수 있습니다 .	

KR

### 2.3 장치에 표시된 기호

심볼	의미
	현재 유효한 가이드라인에 따른 CE 마크.
	폭발 위험이 있는 구역에 대한 표시에 따라 장치가 인증됨.

## 3 안전주의사항

### 3.1 작동 설명서 보관

- 사용 설명서를 주의 깊게 읽으십시오.
- 사용 설명서를 장치 설치 장소에 보관하십시오.
- 연결할 장치의 관련 문서와 사용 설명서를 준수하십시오.

### 3.2 안전한 사용법

#### 조립 전

- 본 사용 설명서의 안전 지침을 읽고 그 내용을 따르십시오!
- 담당 작업자는 이 사용 설명서의 내용을 완전히 숙지하도록 합니다.
- 장치는 규정에 부합하는 방식으로 허용된 사용 목적에 한해 사용해야 합니다.
- 장치의 기술 데이터와 상이한 작동 조건의 경우 반드시 R. STAHL Schaltgeräte GmbH 에 문의 바랍니다.
- 당사에서는 이 사용 설명서의 내용을 준수하지 않거나 허용되지 않은 잘못된 장치 사용으로 인해 발생한 피해에 대해 책임을 지지 않습니다.

#### 조립 및 설치 시

- 해당 국가의 조립 및 설치 규정을 준수합니다 ( 예 : IEC/EN 60079-14).
- 해당 국가의 안전 규정과 사고예방 규정을 준수합니다.
- 설치와 작동 시 명판에 있는 값 ( 특성값과 정격 작동 조건 ) 과 장치에 부착된 표지판에 유의하십시오.
- 설치 전에는 장치에 손상이 없는지 확인합니다.

#### 유지보수, 수리, 시가동

- 시가동하기 전에는 장치가 손상되지 않았는지 확인해야 합니다.
- 설치, 유지보수, 정비, 장애 제거 작업 등 장치에서의 작업은 반드시 해당 권한을 부여 받았으며 이에 필요한 교육을 받은 작업자가 수행해야 합니다.
- 이 사용 설명서에 명시된 유지보수 작업 및 수리만 실행합니다.



KR

### 3.3 규정에 따른 사용


램프 6001 은 다음과 같은 장치입니다 .

- 비추기 위한 장비입니다 .
- 내부 및 외부영역에서 사용할 수 있습니다 .
- 견고하게 고정해서 사용할 수 있습니다 .
- 1, 21, 2, 22 등급 영역과 안전한 영역에서 사용할 수 있습니다 .

### 3.4 개조와 변경

	<b>위험</b>
	<p>장치 개조 및 변경으로 인한 위험!                  준수하지 않을 경우 중상을 입거나 사망에 이르게 됩니다 .</p> <ul style="list-style-type: none"> <li>• 장치를 개조하거나 변경하지 마십시오 .</li> </ul>
	<p>당사는 장치 개조나 변경으로 인해 발생한 손상에 대해서는 보증의 책임을 지지 않습니다 .</p>

## 4 기능 및 장치 구조

	<b>위험</b>
	<p>장치 오용으로 인한 폭발 위험!                  준수하지 않을 경우 중상을 입거나 사망에 이르게 됩니다 .</p> <ul style="list-style-type: none"> <li>• 반드시 이 사용 설명서에서 지정한 작동 조건에 맞게 장치를 사용합니다 .</li> <li>• 반드시 이 사용 설명서에서 언급한 용도에 맞게 장치를 사용합니다 .</li> </ul>

### 4.1 기능

#### 사용 범위

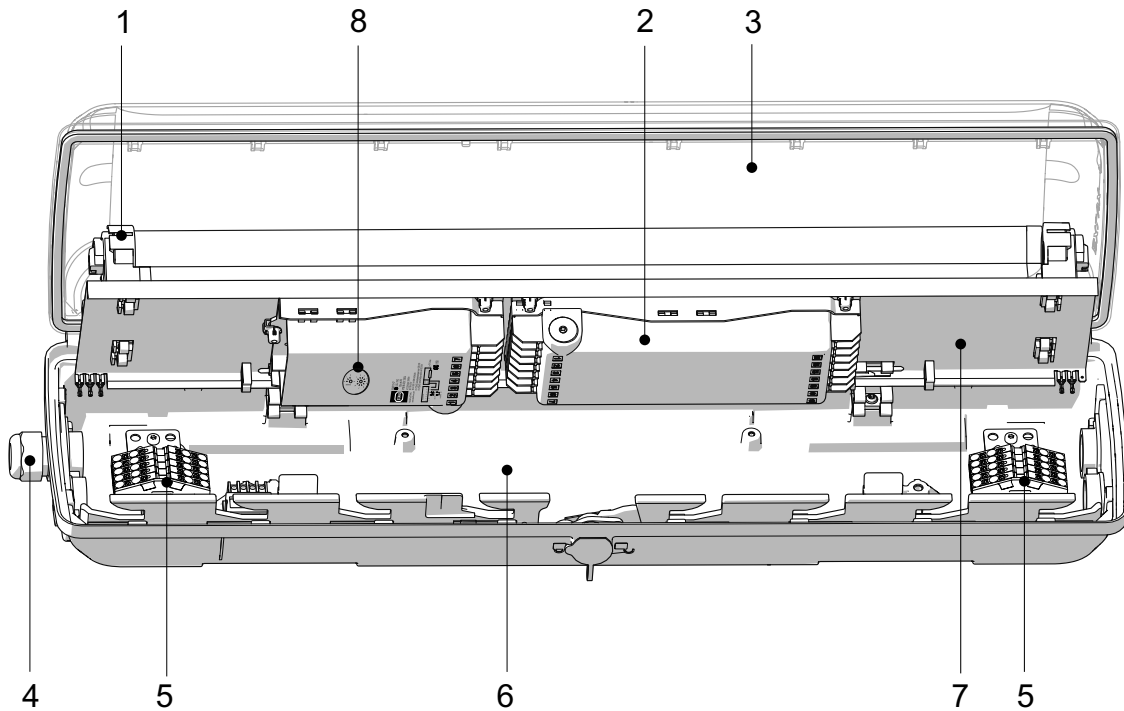
램프 6001 은 지면 , 작업 장비 및 사물을 비추는 장치로 사용됩니다 .  
 내부 및 외부영역에서 사용할 수 있습니다 .

#### 작동 방식

중앙 잠금 장치를 통해 열면 램프가 자동으로 꺼집니다 ( 기본 사양 ) .

KR

## 4.2 장치의 구성



16486E00

- |   |         |   |                                |
|---|---------|---|--------------------------------|
| 1 | 램프 소켓   | 5 | 연결 단자<br>( 왼쪽 기본 , 오른쪽 스루 배선 ) |
| 2 | 안정기     | 6 | 램프 하우징                         |
| 3 | 램프 커버   | 7 | 반사판                            |
| 4 | 케이블 그랜드 | 8 | 어드레스 모듈 ( 옵션 )                 |

KR

## 5 기술 데이터

### 폭발방지 장치

#### (글로벌) IECEx

가스 및 분진

IECEx PTB 13.0003  
Ex db eb IIC T4 Gb  
Ex tb IIIC T80°C Db

#### (유럽) ATEX

가스 및 분진

PTB 13 ATEX 2004  
Ⓢ II 2 G Ex db eb IIC T4 Gb  
Ⓢ II 2 D Ex tb IIIC T80°C Db

#### 인가 및 인증

인가  
선적 증명서

IECEx, ATEX, 브라질 (INMETRO), 인도 (PESO), 러시아 (EAC)  
DNV GL, BV

### 기술 데이터

#### 전기 데이터

정격가동전압

기본	어드레스 모듈 포함	가변 전원
220 ~ 240V AC ±10%, 50 ~ 60Hz	220 ~ 230V AC ±10%, 50Hz	110 ~ 240V AC ±10%, 50 ~ 60Hz
196 ~ 240V DC ±10%	196 ~ 230V DC ±10%	110 ~ 240V DC ±10%

정격가동전류

	사이즈 2	사이즈 4	사이즈 6
230V, 50Hz	170mA	300mA	470mA
110V, 60Hz	345mA	630mA	-

스위치 온 전류

사이즈 2 와 사이즈 4  
전원 전압 230V AC 에서 :  
 $I_{peak} = 51.4 \text{ A}$ ,  $\Delta t = 144\mu\text{s}$   
회로 자동 차단기당 최대 램프 수 :

타입	10A	16A	20A	25A
B	11	18	22	28
C	19	30	39	47

전원 전압 110V AC 에서 :  
 $I_{peak} = 23.1 \text{ A}$ ,  $\Delta t = 148\mu\text{s}$   
회로 자동 차단기당 최대 램프 수 :

타입	10A	16A	20A	25A
B	25	40	50	62
C	41	66	82	103

KR



기술 데이터

역률	<p><b>사이즈 6</b>                  전원 전압 230V AC 에서 :  <math>I_{peak} = 54 \text{ A}</math>, <math>\Delta t = 178\mu\text{s}</math>                  회로 자동 차단기당 최대 램프 수 :</p>				
	타입	10A	16A	20A	25A
전등 차단	B	8	13	16	20
	C	13	22	27	34
보호 등급	<p><math>\cos \varphi \geq 0.95</math> 용량형, 추가 구성요소 불필요</p>				
	<p><b>전등 개방 시</b>                  안전 잠금이 있는 스위치, 중앙 로크 개방 시 안정기 쪽 전압은 전극 차단됨,                  스위치 요소의 접점은 NC 접점임, 램프 커버와 중앙 로크가 닫혀 있을 때에만                  재가동 가능  <b>램프 결합 시</b> 안정기는 결합이 있는 램프의 전기 공급을 자동으로 차단합니다.                  I( 내부 PE 커넥터 있음 )</p>				
조명 기술 데이터	<p><b>기본 사양</b> 광각 배광, 전등 리플렉터 흰색                  램프 커버에 있는 사이드 글레어 제한</p>				
배광					
램프 규격	사이즈 2	사이즈 4	사이즈 6		
	60081-IEC-2220-1	60081-IEC-2420-1	60081-IEC-2620-1		
램프 모드			입력 전압		
			AC	DC	
	6001/5..-...0-... 6001/5..-...2-... 6001/5..-...1-... 6001/5..-...3-...	2 램프	1 램프	2 램프	

KR



기술 데이터

주변환경 조건

작동 온도 범위

버전 220 ~ 240V:

	사이즈 2	사이즈 4	사이즈 6
스루 배선 없음	-30 ~ +60°C	-30 ~ +55°C	-20 ~ +55°C
$I_N$ 스루 배선 ≤ 8A	-30 ~ +55°C	-30 ~ +55°C	-20 ~ +55°C
$I_N$ 스루 배선 ≤ 10A	-30 ~ +55°C	-30 ~ +55°C	-20 ~ +50°C
$I_N$ 스루 배선 ≤ 16A	-30 ~ +50°C	-30 ~ +50°C	-20 ~ +50°C

어드레스 모듈이 있는 버전의 경우 최저 작동 온도는 -20°C 입니다.

버전 110 ~ 240V:

	사이즈 2, 사이즈 4
스루 배선 없음	-30 ~ +45°C
$I_N$ 스루 배선 ≤ 8A	-30 ~ +45°C
$I_N$ 스루 배선 ≤ 16A	-30 ~ +40°C

보관

-30 ~ +75°C

기계적인 데이터

IEC 60598 에 따른  
방폭 등급

R.STAHL 케이블  
그랜드

브리더 그랜드  
8162/1

	사이즈 2	사이즈 4	사이즈 6
방폭 등급	IP66 / IP67	IP66 / IP67	IP66
브리더 그랜드	IP64	IP64	IP64

내충격성 (IK 코드)

소재

하우징

하우징 색상

커버

씰링

램프 로크

IK10(IEC 62262)

유리섬유 강화 폴리에스테르 수지

회색 색상 , RAL 7035 유사

폴리카보네이트

실리콘 씰 , 커버 안에 삽입

M8/ 렌치폭 13 소켓 렌치용 중앙 로크 ,  
경첩을 통해 커버 스위블 가능

KR

기술 데이터

조립 / 설치

도선 글랜드

**기본 전등**

플라스틱: 2xM25x1.5 케이블 글랜드 8161 및  
2xM25x1.5 잠금 마개 8290( 등봉 )

금속: 2x 금속판 M20x1.5, PE 결합, 금속 케이블 글랜드용  
주의: 케이블 글랜드는 별도로 주문해야 합니다

선택 사양: M20, M25, NPSM 1/2" 용 최대 4 개 홀  
NPT 3/4" 용 최대 2 개 홀

금속 글랜드: M20x1.5, M25x1.5, 금속판을 통한 금속  
케이블 글랜드의 접지

연결

스프링 단자

기본: 5 핀: L1, L2, L3, N, PE

어드레스 모듈 포함: 5 핀: L+, N-, PE, L', N'

클램핑 영역:

1 x 1.5 ~ 6mm<sup>2</sup>( 단선 )

1 x 1.5 ~ 4mm<sup>2</sup>( 극세 연선 )

1 x 1.5 ~ 6mm<sup>2</sup>( 페룰 포함 극세 연선 )

( 각 핀마다 2 개의 빈 단자점이 있음 )

스루 배선

**기본 전등**

**포함**

전등에 내부 스루 배선이 장착되어 있습니다 .

입구선과 출구선의 연결은 맞은편에서 가능합니다 .

단자 연결: 기술 데이터 참조 ,

전원 연결의 배선 단면: 2.5mm<sup>2</sup>, 최대 16A 용

( 작동 온도 범위 유의 )

**선택 사양**

**미포함**

연결 축에는 연결선의 스루 배선을 위한 삽입 장치

M25x1.5 가 2 개 있습니다 ( 한 쪽에 입구선과 출구선 ).

조립

**기본 전등**

기본: 하우징 인서트 너트 2xM8

선택 사양: 가변식 전등 장착을 위한 고정 레일과 천장 레일 삽입 하우징의  
장착 홈 ( 전등의 가변 장착 거리

사이즈 2: 320 ~ 480mm,

사이즈 4, 사이즈 6: 670 ~ 930mm)

기술 데이터

선택 사항

어드레스 모듈

제어 입력 :

정격 전압 : 220 ~ 230V 50Hz AC / DC

기능 :

VDE 0108 에 따른 R. STAHL 비상 조명 시스템용 어드레스 모듈과 스위칭 모듈 : 모듈은 개별 조명을 모니터링하고 전원 조명과 안전 조명을 함께 전환하는 데 사용됩니다 .

모듈은 다음과 같은 기능을 제공합니다 .

- 전등 제어 ( 켜기 / 끄기 ) 와 기능 모니터링
- 회로당 최대 20 개 어드레스까지 코딩 스위치로 설정 가능
- 전등의 스위칭 모드 ( 지속등 , 대기등 또는 전환등 ) 는 자유롭게 프로그래밍 가능
- 한 회로 내에 혼합 모드 가능

브리더 그랜드

R. STAHL Schaltgeräte GmbH 의 브리더 그랜드 8162/1

브리더 그랜드로 모든 장착 위치에서 보호 등급 IP 64 가 엄수됩니다 .


부식성 가스가 있는 환경에서는 브리더 그랜드를 사용해서는 안 됩니다 .

자세한 기술 데이터는 [r-stahl.com](http://r-stahl.com) 을 참조하십시오 .

## 6 운송과 보관

- 원래의 포장 상태로 장치를 운송하거나 보관하십시오 .
- 장치를 건조하고 ( 응결이 없는 ) 진동이 없는 장소에 보관하십시오 .
- 장치를 떨어뜨리지 마십시오 .

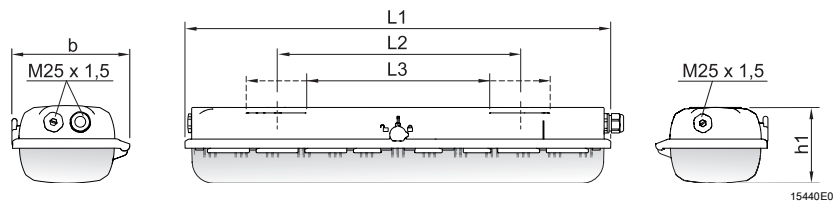
## 7 장착 및 설치

	위험
	<p>장치를 잘못 설치해서 야기되는 폭발 위험!                  준수하지 않을 경우 중상을 입거나 사망에 이르게 됩니다.</p> <ul style="list-style-type: none"> <li>설치작업은 엄격하게 사용설명서의 내용에 따라서, 그리고 각 국가별 안전 및 사고방지 규정을 고려하여 실행하여 폭발보호효과가 유지되도록 하십시오.</li> <li>전기장치는 예를 들어서 압력조건, 화학적, 기계적, 온도적, 전자기적 영향 및 진동, 습도, 부식 등과 같은 외부의 영향에 의해서 제한을 받지 않도록 선택되거나 설치되어야 합니다 (IEC/EN 60079-14 를 참고하십시오).</li> <li>본 장치는 필요한 교육을 받고 중요한 규정을 잘 알고 있는 전문 인력에 의해서만 설치되어야 합니다.</li> </ul>

유의사항
<p>결로로 인한 오작동 또는 장치 손상.                  준수하지 않을 경우 물적 피해가 발생할 수 있습니다!</p> <ul style="list-style-type: none"> <li>지속적으로 또는 장기간 주기적으로 램프를 가동하십시오.</li> <li>냉고를 방지하십시오.</li> </ul>

### 7.1 치수 / 부착에 필요한 치수

치수 도면 ( 모든 치수는 mm [인치] 단위임 ) - 사전 고지 없이 변경될 수 있음



치수	전등		
	사이즈 2	사이즈 4	사이즈 6
L1	700 [27.56]	1310 [51.57]	1610 [63.39]
L2 <sup>1)</sup>	400 [15.75]	800 [31.50]	800 [31.50]
L3 <sup>2)</sup>	320 ~ 480 [12.60 ~ 18.90]	670 ~ 930 [26.38 ~ 36.61]	670 ~ 930 [26.38 ~ 36.61]
b	184 [7.24]	184 [7.24]	184 [7.24]
h1	125 [4.92]	125 [4.92]	125 [4.92]

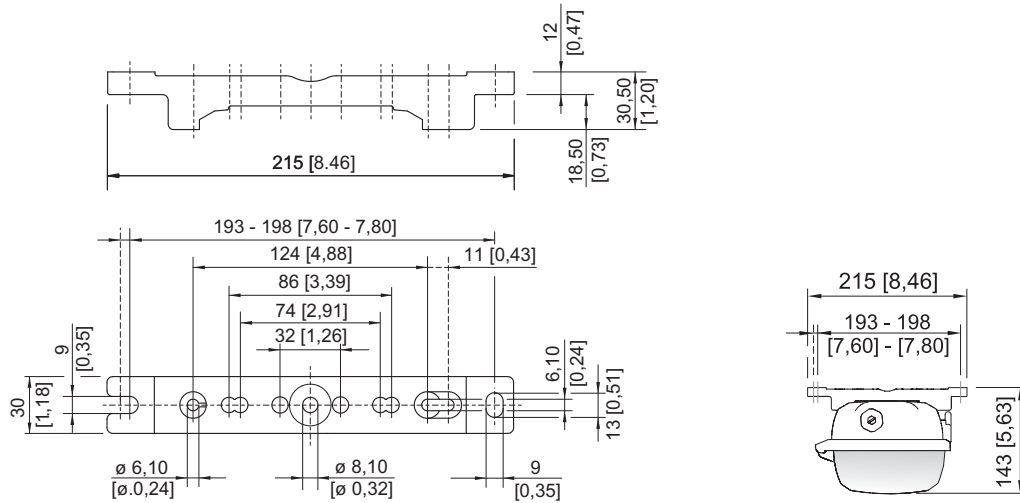
1) 고정 장착 간격

2) 가변 장착 간격

### EXLUX 6001 기본 전등

**장착 부품 및 액세서리 치수 도면**

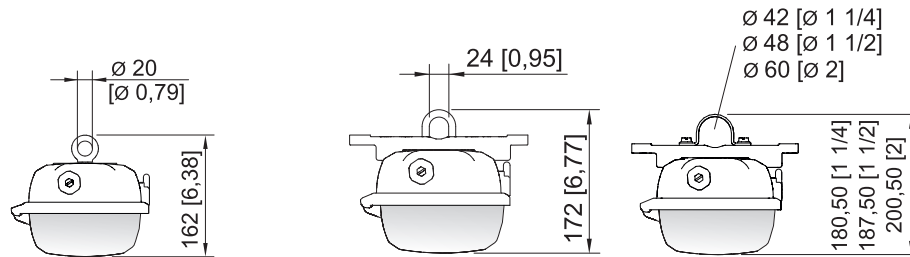
( 모든 치수는 mm [인치] 단위임 ) - 사전 고지 없이 변경될 수 있음



15778E00

15779E00

**장착 레일**



15782E00

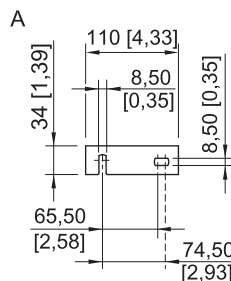
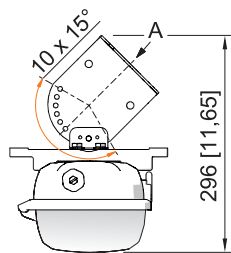
15781E00

15783E00

**전등의 인서트  
너트에 아이  
볼트를 장착한 모습**

**장착 브래킷을  
장착 레일에  
장착한 모습**

**파이프 클램프를  
장착 레일에  
장착한 모습**



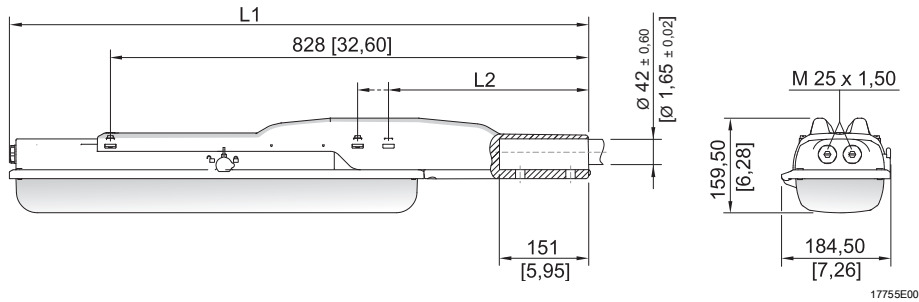
15780E00

**벽면 고정용  
브래킷을 장착  
레일에 장착한 모습**

KR

**장착 부품 및 액세서리 치수 도면**

( 모든 치수는 mm[ 인치] 단위임 ) - 사전 고지 없이 변경될 수 있음




치수	전등	
	사이즈 2	사이즈 4
L1	978 [38.50]	1587 [62.48]
L2	390 [15.35]	338 [13.31]

**일자형 전등 EXLUX, 폴대 장착 어댑터 포함**

**7.2 보호 필름 제거**




전등은 일반적으로 기본으로 전등 커버에 보호 필름이 부착된 상태로 제공됩니다 .  
 경우에 따라 보호 필름 없이 제공될 수도 있습니다 .

	위험
	<p>정전기 방전으로 인한 폭발 위험!                  준수하지 않을 경우 중상을 입거나 사망에 이르게 됩니다 .</p> <ul style="list-style-type: none"> <li>반드시 안전한 장소에서 보호 필름을 제거하십시오 .</li> </ul>

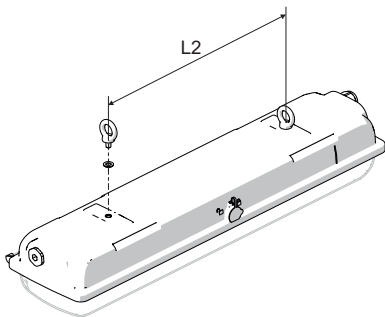
- 보호 필름이 있는 경우 :  
 처음 사용하기 전에 보호 필름을 제거하십시오 .

KR

7.3 장착 / 탈거, 사용 위치

	위험
	<p>정전기 방전으로 인한 폭발 위험! 준수하지 않을 경우 중상을 입거나 사망에 이르게 됩니다.</p> <p>심한 전하 생성 환경에서는 전등을 사용하지 마십시오!</p> <p>경우에 따라 다음 과정 / 작업을 피하십시오 :</p> <ul style="list-style-type: none"> <li>• 예기치 않은 마찰</li> <li>• 입자 흐름</li> </ul>
	위험
	<p>허용되지 않은 가열을 통한 폭발 위험! 준수하지 않을 경우 중상을 입거나 사망에 이르게 됩니다.</p> <ul style="list-style-type: none"> <li>• 극도의 열원 및 직사광선을 피하십시오 ( 온도 등급 변화 위험 및 최대 허용 표면온도 변화 위험 ).</li> <li>• 외부 열원으로 인해 최고 주위 온도를 초과해서는 안 됩니다 ( 장치의 조기 고장 ).</li> </ul>
	<p>이 전등은 벽이나 천장에 설치하기에 적합합니다 . 실외 벽 설치에서는 상향 중앙 잠금 장치 설치 위치를 피합니다 . 실외에서는 발광이 위로 향하도록 설치하면 안 됩니다 .</p>

고정식 장착 지점에 장착



사이즈	L2 mm [ 인치 ]
2	400 [15.75]
4	800 [31.50]
6	800 [31.50]

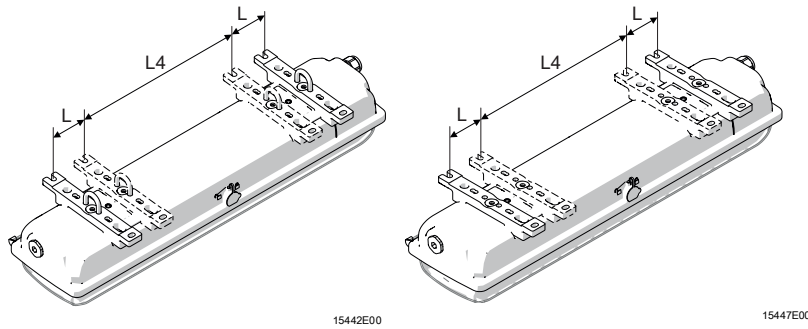
최대 삽입 깊이 10mm [0.39]

15446E00

KR



### 이동식 장착 지점에 장착



조립용 브래킷

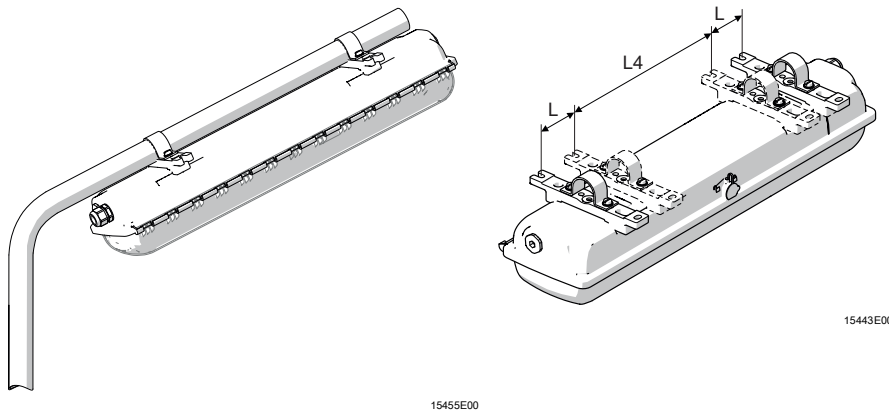
천장 레일

사이즈	L4 mm [인치]	L mm [인치]
2	320 [12.60]	80 [3.15]
4	670 [26.38]	130 [5.12]
6	670 [26.38]	130 [5.12]

가변 장착 지점의 측면 장착 포켓 .

<b>i</b>	<p>커버 레일이 있는 전등 설치 시 베이스가 평평하게 되도록 하십시오 . 그렇지 않을 시 하우징이 휘거나 뒤틀려서 장착될 수 있습니다 . 그 결과 전등이 기밀하지 않게 되고 커버를 교체하기 어렵습니다 .</p>
----------	--

### 폴대 장착 파이프 클램프와 폴대 장착



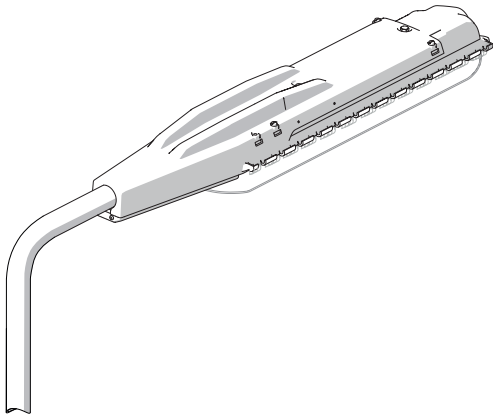
사이즈	L4 mm [인치]	L mm [인치]
2	320 [12.60]	80 [3.15]
4	670 [26.38]	130 [5.12]
6	670 [26.38]	130 [5.12]

KR

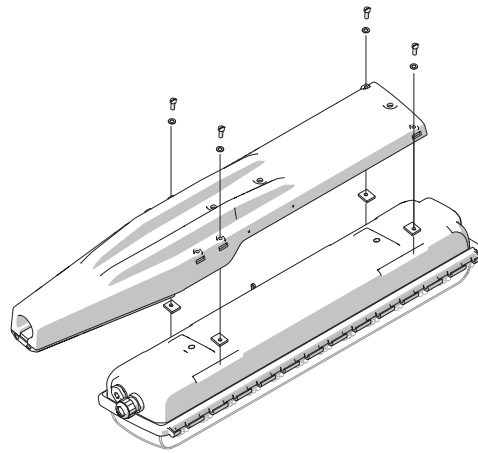
**i** 관 클램프 장착 시 안전하고 안정적인 4 점 고정과 장착 레일이 내장된 R. STAHL Schaltgeräte GmbH 사의 솔루션을 사용하십시오!  
관 클램프 지점 고정 시 R. STAHL Schaltgeräte GmbH 사는 전등의 강도와 기밀성을 보장하지 않습니다!

**폴대 장착 어댑터를 이용한 폴대 장착**

**i** 사이즈 2 와 사이즈 4 에만 해당



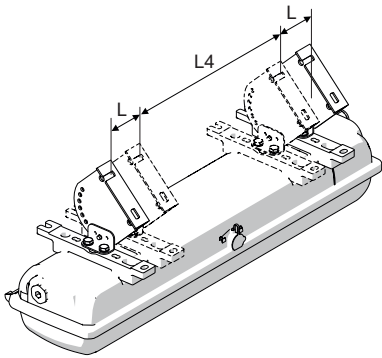
17761E00



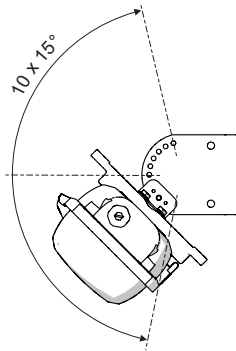
17762E00

**벽 브래킷 장착**

KR



15515E00



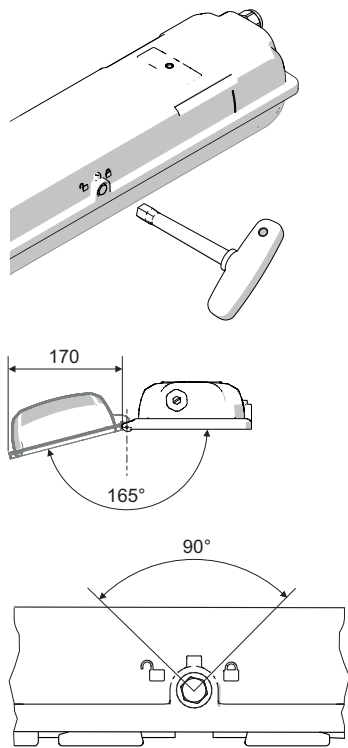


15517E00

사이즈	L4 mm [ 인치 ]	L mm [ 인치 ]
2	320 [12.60]	80 [3.15]
4	670 [26.38]	130 [5.12]
6	670 [26.38]	130 [5.12]

## 7.4 설치

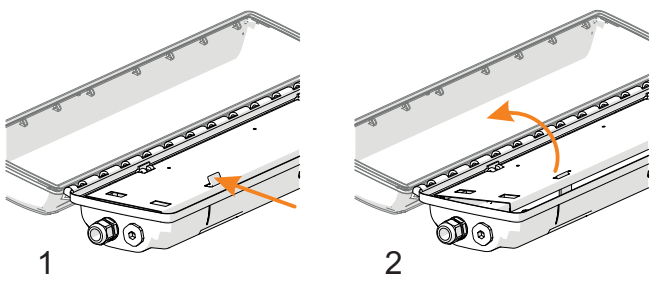
### 7.4.1 케이스를 열고 닫기.

	<p style="text-align: center;"><b>위험</b></p> <p>잘못된 개방으로 인한 감전 위험!                  준수하지 않을 경우 중상을 입거나 사망에 이르게 됩니다.                  • 스위치 없는 조명 장치는 전압이 없는 상태에서만 개방하십시오                  (잠금 마개의 표지판 참조)!</p>
	<p><b>권장사항</b>                  R. STAHL Schaltgeräte GmbH 사의 소켓 렌치를 사용하여 전등을                  개폐합니다.</p>
 <p style="text-align: right; font-size: small;">15448E00 15451E00 15436E00</p>	<ul style="list-style-type: none"> <li>• 중앙 잠금 장치의 잠금 캡을 제거합니다.</li> <li>• 렌치폭 13의 M8 소켓 렌치를 사용하여 중앙 잠금 장치를 90° 왼쪽으로 멈출 때까지 돌리십시오.</li> <li>• 커버를 돌리십시오.</li> <li>• 역순으로 닫으십시오.</li> <li>• 램프 커버의 씰링이 문제없이 씰링 모서리에 놓여야 합니다.</li> <li>• 중앙 잠금 장치 개구부에 잠금 캡을 눌러 막으십시오 (오염 방지).</li> </ul>

KR

i	<p>조립과 분해 시 유의사항 :</p> <ul style="list-style-type: none"> <li>스위치 없는 버전 : 전등을 전압이 없는 상태로 전환하고 다시 켜지지 못하게 조치를 취합니다 .</li> <li>케이스를 열고 닫을 때 힘을 가하지 마십시오 !</li> </ul> <p>중앙 잠금 장치 ,</p> <ul style="list-style-type: none"> <li>스위치가 있는 버전 : 중앙 잠금 장치를 조작하면 전등이 강제로 전압이 없는 상태로 전환됩니다 .</li> <li>재가동 차단 장치는 열려 있는 최종 위치에서 커버가 접혀 있을 때 중앙 잠금 장치의 조작을 방지합니다 .</li> </ul>
---	---

### 반사판 개폐

	<p>개방 :</p> <ul style="list-style-type: none"> <li>안전 걸쇠를 눌러 반사판을 여십시오 (1).</li> <li>반사판을 돌리십시오 (2).</li> </ul> <p>닫기 :</p> <ul style="list-style-type: none"> <li>반사판을 접어서 올린 후 잠급니다 .</li> </ul>
---	--

### 7.4.2 전기 연결 전원 연결

연결 단자의 최대 연결 가능성에 유의하십시오 (“ 기술 데이터 ” 장 참조 ).  
 옵션 스크루 단자에서 단자점당 두 개의 전선을 연결할 수 있습니다 ( 스크루 배선 ).

전원 연결 시 다음 사항에 유의하십시오 .

- 단자 연결을 정확하게 실시하십시오 !
- 도체 피복이 눌리지 않도록 하십시오 !
- 도체를 흔들리지 마십시오 !
- 도체 연결 시 기술 규정에 유의하십시오 !
- 도체를 단단히 연결하십시오 .
- 옵션 스크루 단자에서 케이블을 연결하기 위해 단자 커버를 제거하지 마십시오 !

KR



7.4.3 어드레스 모듈이 있는 전등

**i** 비상 전등 중앙 배터리 장치의 가동 전에 4mm 일자 드라이버로 전등 어드레싱이 이루어져야 합니다.



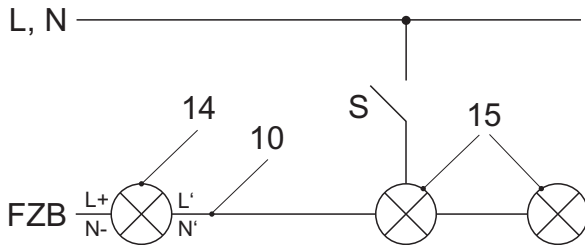
X, Y = 어드레스 스위치

16509T00

X	Y	전등 어드레스
0	0	0( 유효하지 않음 )
0	1	1
0	2	2
...	...	...
0	9	9
1	0	10
1	1	11
...	...	...
1	9	19
2	0	20
2	1 ~ 9	유효하지 않음

**제어 입력 (L', N'):**

어드레스 모듈은 일반 조명과 함께 전등 스위칭을 위한 제어선을 연결할 수 있는 방법을 제공합니다.



19025E00

- |      |           |    |       |
|------|-----------|----|-------|
| L, N | 전원공급      | 10 | 제어선   |
| FZB  | 배터리 장치    | 14 | 안전 조명 |
| S    | 일반 조명 스위치 | 15 | 일반 조명 |

**7.4.4 케이블 그랜드**


기본 전등은 3 개의 삽입 홀과 2 개의 케이블 그랜드 그리고 2 개의 잠금 마개와 함께 제공됩니다 .

**R. STAHL Schaltgeräte GmbH 부품의 조임 토크**

R. STAHL Schaltgeräte GmbH 의 케이블 그랜드와 잠금 마개가 장착된 조명 장치는 다음 토크 값으로 조이십시오 .

		조임 토크	
		연결 나사산	압력조절나사
케이블 그랜드 8161	M20 x 1.5	2.3Nm	1.5Nm
	M25 x 1.5	3.0Nm	2.0Nm
잠금 마개 8290	M20 x 1.5	1.0Nm	-
	M25 x 1.5	1.5Nm	-

**R. STAHL Schaltgeräte GmbH 의 제품이 아닌 케이블 그랜드와 잠금 마개가 장착된 조명**


	<b>위험</b>
	<p>허용되지 않은 케이블 그랜드와 잠금 마개로 인한 폭발 위험!                  준수하지 않을 경우 중상을 입거나 사망에 이르게 됩니다 .</p> <ul style="list-style-type: none"> <li>• 지침 2014/34/EU(ATEX) 또는 IECEx(CoC) 에 따라 검사 및 인증을 받고 조명 장치의 인증서에 명시된 규격 수준에 기술적으로 부합하는 케이블 그랜드와 잠금 마개를 사용하십시오 .</li> </ul>

다음 사항에 유의하십시오 .

- 요구된 방진 보호 등급!
- 요구된 방폭 등급!
- 필요한 온도 저항성!
- 명판에 기재된 IP 보호 등급!
- 케이블 그랜드와 잠금 마개의 사용 설명서!
- 요구된 조임 토크!
- 허용된 케이블 직경 범위!
- 금속 케이블 그랜드 및 / 또는 잠금 마개를 PE 에 결합하십시오!

KR

## 8 설비가동 시작

	위험
	<p>잘못된 설치로 인한 폭발 위험!                  준수하지 않을 경우 중상을 입거나 사망에 이르게 됩니다.</p> <ul style="list-style-type: none"> <li>• 장치를 가동하기 전에 올바르게 설치했는지 점검하십시오.</li> <li>• 국가별 규정을 준수하십시오.</li> </ul>
유의사항	
<p>결로로 인한 오작동 또는 장치 손상.                  준수하지 않을 경우 물적 피해가 발생할 수 있습니다!</p> <ul style="list-style-type: none"> <li>• 지속적으로 또는 장기간 주기적으로 램프를 가동하십시오.</li> <li>• 냉고를 방지하십시오.</li> </ul>	

시가동 전에 다음 사항을 확인해야 합니다.

- 장착과 설치를 점검합니다.
- 장치에 손상이 없는지 점검합니다.
- 경우에 따라 이물질 제거합니다.
- 경우에 따라 단자함을 깨끗이 닦습니다.
- 전선이 올바르게 끼워졌는지 확인합니다.
- 볼트와 너트가 모두 단단히 조여져 있는지 확인합니다.
- 모든 구멍이 밀폐되어 있는지 확인합니다.
- 케이블 그랜드와 잠금 마개가 모두 단단히 조여져 있는지 확인합니다.
- 전선이 모두 단단히 연결되어 있는지 확인합니다.
- 정격 작동 전압과 전원 전압이 일치하는지 확인합니다.
- 케이블 엔트리에 허용된 케이블 직경이 사용되었는지 확인합니다.
- 장치가 규정에 맞게 잠겨 있는지 확인합니다.
- 전등 커버에 보호 필름이 없는지 확인하십시오.

KR

## 9 작동

### 9.1 문제해결

문제 해결 시 다음 문제 해결 도표를 참조하십시오.

#### 문제 원인

- 램프가 잘못 삽입되었습니다.
- 램프에 결함이 있습니다.
- 안정기에 결함이 있습니다.
- 스위치에 결함이 있습니다.
- 램프의 수명이 다했습니다.

#### 문제 해결


- 램프를 올바르게 삽입하십시오.
- 램프를 교체하십시오.
- 안정기를 교체하십시오.
- 스위치를 교체하십시오.
- 램프를 교체하십시오.



설명서에서 제시하는 방법으로 문제를 해결할 수 없을 경우 :


- R. STAHL Schaltgeräte GmbH 에 연락하십시오 .
- 이때 신속한 처리를 위해서 다음 정보를 제공해 주십시오 .
- 장치 타입과 일련번호
- 구매 정보
- 장애에 대한 설명
- 사용 목적 ( 특히 입출력 배선 )

## 10 유지보수, 보전작업, 수리

주의	
	<p>무단 작업으로 인한 오작동 및 감전 위험!                      준수하지 않을 시 경상을 입을 수 있습니다!</p> <ul style="list-style-type: none"> <li>• 장치에서 작업을 하기 전에 전압을 차단합니다 .</li> <li>• 장치에서의 작업은 반드시 이에 대한 권한을 부여받고, 해당 교육을 받은 전기분야의 전문인력이 수행해야 합니다 .</li> </ul>

### 10.1 유지보수 및 수리

- 점검의 종류나 범위는 해당 국가의 규정을 참고하십시오 .
- 점검 주기는 작동 조건에 따라 정하십시오 .
- IEC 60079-17 및 IEC 60079-19 에 따라 유지보수와 수리 작업을 실시합니다 .

	<p>각 국가의 해당 법규를 준수하십시오 .</p>
---	------------------------------

장치의 정비 / 유지보수 작업 시 최소한 다음의 사항을 점검하십시오 .

- 연결된 전선이 단단하게 안착되어 있는지 여부 .
- 장치에 균열 발생 여부와 육안으로 식별 가능한 피해 여부 .
- 실링부의 노화와 손상 ( 발포 실링부가 노화된 하우징 구성요소는 통째로 교체하십시오 ) .
- 장치 내부와 외부의 청결 .
- 허용 온도 준수 여부 ( EN 60079 에 의거하여 ) .
- 케이블 그랜드가 단단히 조여져 있는지 여부 .
- 케이블과 전선의 노화와 손상 여부 .
- 올바른 사용과 기능 .

KR

### 10.1.1 램프의 교체

<b>i</b>	<p>항동 핀의 형광등 램프만 사용하십시오 .</p>
	<ul style="list-style-type: none"> <li>• 램프의 두 램프 베이스를 더 이상 들어가지 않을 때까지 소켓 가이드 슬롯에 삽입하십시오 .</li> <li>• 램프를 좌우로 돌려 작동 위치에 맞추십시오 .</li> <li>• 분해는 역순으로 이루어집니다 .</li> </ul>


램프 교체 시 다음 사항에 유의하십시오 .

- 손상되지 않은 램프 베이스
- 소켓에 각 2.5mm 의 스프링식 길이 조정
- 램프의 안착 , 돌린 후 램프 잠금
- 램프의 올바른 교체
- 제조사 정보에 따른 장치의 수명
- EOL 안전 차단 : 안정기는 수명이 끝나면 램프를 차단합니다 .

### 10.1.2 전등 커버 교체

	<ul style="list-style-type: none"> <li>• 전등을 여십시오 .</li> <li>• 커버를 180° 뒤로 회전합니다 .</li> <li>• 경첩에서 커버를 들어 올려서 분리하십시오 .</li> <li>• 새 커버를 경첩에 거십시오 .</li> <li>• 모든 경첩이 올바르게 맞물리도록 하십시오 .</li> <li>• 전등을 닫으십시오 .</li> <li>• 안전 주의 사항에 유의하십시오 !</li> </ul>
--	--

## 10.2 수리

	<b>위험</b>
<p>전문적인지 않은 수리작업으로 인한 폭발위험!          준수하지 않을 경우 중상을 입거나 사망에 이르게 됩니다.</p> <ul style="list-style-type: none"> <li>장치의 수리작업은 R. STAHL Schaltgeräte GmbH 에 의해서만              실행되어야 합니다.</li> </ul>	

## 10.3 제품 반송

- 장치 반송과 포장은 반드시 R. STAHL 사와 협의해서 진행하십시오!  
 이를 위해서는 R. STAHL 의 담당 대리점에 연락하십시오.

제품 수리나 서비스를 위해 제품을 반송할 경우 R. STAHL 고객 서비스를 이용하십시오.

- 고객 서비스에 직접 연락하십시오.

또는

- 인터넷 사이트 [r-stahl.com](http://r-stahl.com) 을 불러오십시오.
- "Support" > "RMA" (RMA 양식) >  
 "RMA-REQUEST" (RMA 증서 요청하기" 를 선택하십시오).
- 양식을 작성하고 확인을 하십시오.  
 이메일을 통해 RAM 양식을 자동으로 받게 됩니다. 이 파일을 출력하십시오.
- 제품을 RMA 증서와 함께 원래의 포장 상자에 포장해서  
 R. STAHL Schaltgeräte GmbH 로 보내주십시오 ( 주소는 1.1 항 참조 ).

## 11 세척작업

- 정전하를 방지하기 위해 폭발 위험이 있는 영역에서는 젖은 천으로만 장치를 닦아야  
 합니다.
- 습식 세척 시 물이나 비연마성, 비부식성 중성 세제를 사용하십시오.
- 부식성 세제나 용제를 사용하지 마십시오.
- 절대로 고압 클리너 등 강력한 고압수로 세척하지 마십시오!

KR

## 12 폐기물 처리

- 제품을 폐기할 때는 해당 국가나 지역의 법규와 해당 규정을 준수하십시오 .
- 재활용할 수 있는 재료는 따로 폐기하십시오 .
- 모든 구성부품을 법규에 따라 환경을 보호하는 방식으로 폐기해야 합니다 .

## 13 부속품과 예비부품

### 유의사항

비순정부품을 사용하여 발생한 오작동 또는 장치의 손상 .  
유의하지 않는 경우 물적 손상이 발생할 수 있습니다 !

- 반드시 R.STAHL Schaltgeräte GmbH 의 순정 액세서리와 순정 예비 부품을 사용하십시오 .



액세서리나 예비 부품 구입은 홈페이지 [r-stahl.com](http://r-stahl.com) 에 나와 있는 데이터 시트를 참조하십시오 .