

دليل التشغيل

Additional languages r-stahl.com



## مصباح إضاءة الطوارئ للمصابيح الفلورية

سلسلة الإنتاج EXLUX 6009/5

<b>فهرس المحتويات</b>	
3	1 معلومات عامة
3	1.1 الشركة المصنعة
3	1.2 معلومات بشأن دليل التشغيل
3	1.3 وثائق أخرى
3	1.4 المطابقة للمعايير والأحكام
4	2 شرح الرموز
4	2.1 الرموز في دليل التشغيل
4	2.2 إرشادات تحذيرية
5	2.3 الرموز الموجودة على الجهاز
5	3 تعليمات الأمان
5	3.1 حفظ دليل التشغيل
5	3.2 الاستخدام الآمن
6	3.3 الاستخدام المطابق للتعليمات
6	3.4 التعديلات والتغييرات
6	4 الوظيفة ومكونات الجهاز
6	4.1 الوظيفة
7	4.2 مكونات الجهاز
8	5 البيانات الفنية
12	6 التخطيط
12	6.1 وضع التشغيل بالشبكة
13	6.2 إيقاف إضاءة الطوارئ
15	7 النقل والتخزين
15	7.1 نقاط عامة
15	7.2 البطاريات
15	8 التركيب والتثبيت
16	8.1 الأبعاد / أبعاد التركيب
18	8.2 إزالة الرقاقة الواقية
18	8.3 التركيب / الفك، وضع الاستخدام
22	8.4 التثبيت
26	9 بدء التشغيل
27	10 التشغيل
27	10.1 أوضاع التشغيل
28	10.2 الاختبار الوظيفي واختبار الزمن التشغيلي المقنن
29	10.3 المؤشرات
30	10.4 إزالة الأعطال
31	11 الصيانة، والخدمة، والإصلاح
31	11.1 الصيانة والخدمة
36	11.2 الإصلاح
36	11.3 إرجاع المنتج
37	12 التنظيف
37	13 التخلص من المنتج
37	14 الملحقات وقطع الغيار

1 معلومات عامة

1.1 الشركة المصنعة

R. STAHL Schaltgeräte GmbH	R. STAHL Schaltgeräte GmbH
Am Bahnhof 30	Business Unit Lighting & Signalling
Waldenburg 74638	Nordstr. 10
Germany	Weimar 99427
	Germany
+49 7942 943-0	هاتف +49 3643 4324
+49 7942 943-0	فاكس +49 3643 4221-76
r-stahl.com	الموقع على الإنترنت r-stahl.com
info@r-stahl.com	البريد الإلكتروني info@r-stahl.com

1.2 معلومات بشأن دليل التشغيل

رقم التعريف: 600960300260 / 274332  
رقم النشر: BA00-III-ar-08-2022-03-11

النسخة الإنجليزية هي النسخة الأصلية من دليل التشغيل.  
وهي ملزمة قانوناً في جميع المسائل القانونية.

1.3 وثائق أخرى

• ورقة البيانات  
للاطلاع على وثائق بلغات أخرى، انظر r-stahl.com.

1.4 المطابقة للمعايير والأحكام

نظام IECEx AT ونظام EX وشهادة المطابقة الأوروبية وغير ذلك من الشهادات المحلية متاحة على الرابط التالي للتحميل: <https://r-stahl.com/en/global/support/downloads>.  
نظام IECEx موضح بشكل إضافي على: <http://iecex.iec.ch>

## 2 شرح الرموز

## 2.1 الرموز في دليل التشغيل

الرمز	المعنى
	نصائح وتوصيات لاستخدام الجهاز
	خطر بسبب الأجواء القابلة للانفجار
	خطر بسبب الأجزاء الموصلة للتيار

## 2.2

## إرشادات تحذيرية

تأكد من اتباع الإرشادات التحذيرية لتقليل المخاطر التصميمية والمرتبطة بالتشغيل. يتم تنظيم الإرشادات التحذيرية على النحو التالي:

- كلمة تنبيه: خطر، تحذير، تنبيه، إرشاد
- نوع ومصدر الخطر/الضرر
- الأثار المترتبة على الخطر
- اتخاذ تدابير مضادة لتجنب الخطر أو الضرر

<b>خطر</b>	
أخطار على الأشخاص عدم اتباع التعليمات سيؤدي إلى إصابات خطيرة أو مميتة للأشخاص.	
<b>تحذير</b>	
أخطار على الأشخاص عدم اتباع التعليمات يمكن أن يؤدي إلى إصابات خطيرة أو مميتة للأشخاص.	
<b>تنبيه</b>	
أخطار على الأشخاص عدم اتباع التعليمات يمكن أن يؤدي إلى إصابات خفيفة للأشخاص.	
<b>إرشاد</b>	
تجنب الأضرار في الممتلكات عدم اتباع التعليمات يمكن أن يؤدي إلى ضرر بالجهاز و/أو محيطه.	

## 2.3 الرموز الموجودة على الجهاز

الرمز	المعنى
CE 0158 05594E00	علامة CE وفقاً للتوجيه الساري حالياً.
Ex 02198E00	الجهاز معتمد وفقاً للعلامة الخاصة بالمناطق المعرضة لخطر الانفجار.

## 3 تعليمات الأمان

## 3.1 حفظ دليل التشغيل

- اقرأ دليل التشغيل بعناية.
- واحتفظ به في موقع تثبيت الجهاز.
- اتبع الوثائق المرجعية وأدلة التشغيل للأجهزة المراد توصيلها.

## 3.2 الاستخدام الآمن

## قبل التركيب

- يجب قراءة واتباع تعليمات الأمان الواردة في دليل التشغيل هذا!
- تأكد من أن محتويات دليل التشغيل هذا قد فهمت بالكامل من قبل الموظفين المسؤولين.
- لا تستخدم الجهاز إلا وفقاً للتعليمات وللغرض المقصود من الاستخدام فقط.
- لمعرفة ظروف التشغيل التي لا تشملها البيانات الفنية للجهاز، يرجى الاتصال بـ R. STAHL Schaltgeräte GmbH.
- لا توجد مسؤولية عن الأضرار الناجمة عن الاستخدام غير الصحيح أو غير المصرح به للجهاز، وكذلك عند عدم مراعاة دليل التشغيل هذا.

## أثناء التركيب والتثبيت

- اتبع تعليمات التركيب والنصب الوطنية (مثل IEC/EN 60079-14).
- قم بمراعاة اللوائح الوطنية للسلامة والوقاية من الحوادث.
- أثناء التثبيت والتشغيل، قم بمراعاة البيانات (القيم المميزة وظروف التشغيل المقننة) الموجودة على اللوحات الاسمية ولوحات البيانات، وكذلك علامات التحذير الموجودة على الجهاز.
- قبل التثبيت، تأكد من أن الجهاز ليس به أي أضرار!



## الصيانة، والإصلاح، وبدء التشغيل

- قبل بدء التشغيل، تأكد من أن الجهاز ليس به أي أضرار!
- يجب أن يتم إجراء الأعمال على الجهاز، مثل التثبيت والصيانة والتصليح وإزالة الأعطال، فقط من قبل موظفين مخولين بذلك ومدربين بشكل مناسب.
- قم بإجراء أعمال الصيانة أو الإصلاحات الموصوفة في هذا الدليل فقط.


## 3.3 الاستخدام المطابق للتعليمات

- إن المصباح 6009/5 بمثابة إحدى معدات التشغيل
- لإضاءة الأسطح، ومناطق العمل، والأشياء.
  - مناسب لإضاءة الطوارئ في حال انقطاع التيار الكهربائي.
  - ويمكن استخدامه في المناطق الداخلية والخارجية.
  - للتركيب الثابت.
  - للاستخدام في المناطق 1 و21 و2 و22 وفي المنطقة الآمنة.

## 3.4 التعديلات والتغييرات

<b>خطر</b>	
خطر الانفجار بسبب إجراء تعديلات وتغييرات على الجهاز! عدم اتباع التعليمات سيؤدي إلى إصابات خطيرة أو مميتة. • لا تقم بإجراء تعديل أو تغيير على الجهاز.	
	
ولا توجد أي مسؤولية أو ضمان عن الأضرار الناجمة عن التعديلات والتغييرات.	

## 4 الوظيفة ومكونات الجهاز

<b>خطر</b>	
خطر الانفجار بسبب الاستخدام غير المطابق للغرض المحدد! عدم اتباع التعليمات سيؤدي إلى إصابات خطيرة أو مميتة. • استخدم الجهاز وفقاً لظروف التشغيل المحددة في دليل التشغيل هذا فقط. • استخدم الجهاز وفقاً لغرض الاستخدام المذكور في دليل التشغيل هذا فقط.	

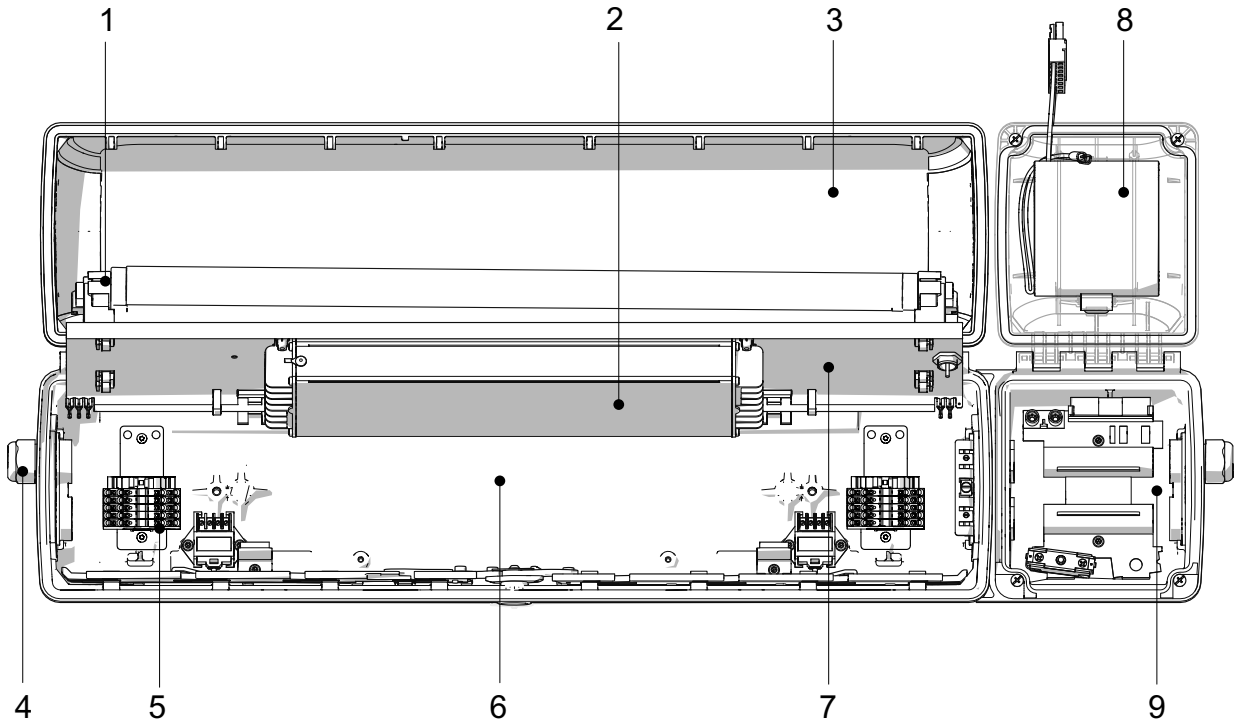
## 4.1 الوظيفة

## مجال الاستخدام

يستخدم المصباح 6009/5 كإحدى معدات التشغيل لإضاءة الأسطح ومعدات العمل والأجسام. يمكن استخدامه في المناطق الداخلية والخارجية وهو مناسب لإضاءة الطوارئ في حالة انقطاع التيار الكهربائي. لقد تمت الموافقة على استخدام المصابيح في المناطق المعرضة لخطر الانفجار في المناطق 1 و21 و2 و22.

## طريقة العمل

تم دمج الاختبار الوظيفي الأسبوعي بإحكام. يمكن إلغاء تنشيط اختبار الزمن التشغيلي المقنن وتنشيطه عند الفتح من خلال قفل مركزي، ينطفئ المصباح تلقائياً (الإصدار القياسي).



16385E00

1	حامل المصباح
2	وحدة التشغيل
3	علبة المصباح
4	غدة الكابل
5	طرف التوصيل
6	مبيت المصباح
7	لوحة العاكس
8	البطارية
9	مبيت البطارية

## البيانات الفنية

## الحماية من الانفجار

عالمي (IECEx)

الغاز والغبار

IECEx PTB 13.0059

Ex db eb mb IIC T4 Gb

Ex tb IIIC T80 °C Db

أوروبا (ATEX)

الغاز والغبار

PTB 13 ATEX 2015

Ex II 2 G Ex db eb mb IIC T4 Gb

Ex II 2 D Ex tb IIIC T80 °C Db

## الشهادات والتصديقات

الشهادات

شهادات السفن

IECEx، ATEX، البرازيل (ULB)، اتحاد بلدان شرق أفريقيا (TS-RU)

DNV GL، BVIS

## البيانات الفنية

## البيانات الكهربائية

جهد التشغيل المقنن

320 فولت

الجهد المقنن للعزل

تصنيف التشغيل المقنن

القياسي: 220 ... 240 فولت ± 10%، 50/60 هرتز  
(المصاييح وفقاً لمعيار IEC 60081)اختياري: 110 ... 127 فولت ± 10%، 50/60 هرتز  
(المصاييح وفقاً لمعيار IEC 60081)120 فولت ± 10%، 50/60 هرتز  
(المصاييح وفقاً لمعيار ANSI IEC C78.81)

الحجم 4	الحجم 2	معيار المصاييح	الجهد الكهربائي
بحد أقصى 340 مللي أمبير	بحد أقصى 210 مللي أمبير	IEC 60081	230 فولت
بحد أقصى 750 مللي أمبير	بحد أقصى 410 مللي أمبير	IEC 60081	110 فولت
بحد أقصى 670 مللي أمبير	بحد أقصى 370 مللي أمبير	ANSI IEC C78.81	120 فولت

الذروة = 52 أمبير؛ دلتا تي = 130 ميكرو ثانية  
أقصى عدد من المصاييح لكل قاطع دائرة<sup>(1)</sup>:

تيار التشغيل

النوع	10 أمبير	16 أمبير	20 أمبير	25 أمبير
B	11	18	23	30
C	19	32	40	50
K	40	65	81	102

<sup>(1)</sup> القيم النموذجية لقواطع الدائرة أحادية القطب عند +25 درجة مئوية والجهد الاسمي 230 فولت AC؛ يعتمد الرقم الدقيق على قاطع الدائرة المستخدم



البيانات الفنية

معامل القدرة			
معامل القدرة	معيار المصابيح	الجهد الكهربائي	معامل القدرة
0.93 ≤	IEC 60081	230 فولت	
0.97 ≤	IEC 60081	110 فولت	
0.97 ≤	ANSI IEC C78.81	120 فولت	
THD			
الحجم 4	الحجم 2	معيار المصابيح	الجهد الكهربائي
% 10.8	% 11.9	IEC 60081	230 فولت
% 9.6	% 10.8	IEC 60081	110 فولت
% 8.0	% 9.7	ANSI IEC C78.81	120 فولت
<p><b>عند فتح المصباح</b>                      مفتاح مزود بقفل للسلامة؛ عند فتح القفل المركزي، يتم قطع الجهد الكهربائي عن وحدة التشغيل؛ وتفتح الملامسات الخاصة بعنصر التبديل بشكل إجباري، ولا يمكن إعادة الغلق إلا إذا تم إغلاق علبة المصباح والقفل المركزي  <b>في حال وجود عيب في المصابيح</b>، تقوم وحدة التشغيل بإيقاف إمداد المصباح المعيب بالتيار تلقائياً.                      ا (مع وصلة PE داخلية)</p>			
<p><b>إيقاف تشغيل المصباح</b></p>			
<p><b>فئة الحماية</b></p>			
<p><b>البيانات الفنية الخاصة بالإضاءة</b></p>			
<p>تغذية اللمبات</p>			
<p>تدابير التحكم في الإضاءة</p>			
<p>القياسي: شعاع واسع، وعاكس ضوء المصباح أبيض الحد من الوهج الجانبي في علبة المصباح</p>			
<p><b>الظروف الخارجية</b></p>			
<p>النطاق التشغيلي لدرجة الحرارة المحيطة</p>			
<p>بدون أسلاك بينية: -30 ... +55 درجة مئوية (1، 2)  <math>I_N</math> الأسلاك البينية <math>\geq 8</math> أمبير: -30 ... +55 درجة مئوية (1، 2)  <math>I_N</math> الأسلاك البينية <math>\geq 16</math> أمبير: -30 ... +50 درجة مئوية (1)</p>			
<p>(1) <b>زمن التشغيل المقنن في وضع إضاءة الطوارئ</b>                      مضمون في نطاق درجة الحرارة المحيطة -5 ... +50 درجة مئوية. وينطبق هذا على شحن وتفريغ البطارية. خارج نطاق درجة الحرارة هذا، يمكن تقصير زمن التشغيل المقنن.                      (2) <b>العمر الافتراضي للبطارية</b>                      مضمون وفقاً لمعيار IEC / EN 60598-2-22 في نطاق درجة حرارة الغرفة -30 ... +50 درجة مئوية.                      -30 ... +60 درجة مئوية</p>			
<p>درجة حرارة التخزين</p>			

## البيانات الفنية

## البيانات الميكانيكية

الحجم 6	الحجم 4	الحجم 2	درجة الحماية بحسب المعيار IEC 60598
IP66	IP66 / IP67	IP66 / IP67	غدد الكابلات R.STAHL
IP64	IP64	IP64	وصلة التنفيس 8162/1

IK10 (IEC 62262)

مقاومة (التأثير) الصدم  
(رمز IK)

## المواد

راتنج البولي أستر، مَقْوَى بألياف زجاجية  
اللون الرمادي، مثل RAL 7035  
بولي كربونات  
سدادة سيليكون، مصبوبة في العلبة بطريقة رغوية  
قفل مركزي مناسب لمفتاح ربط صندوقي M8 / مقاس 13؛  
يمكن تغيير اتجاه العلبة عبر المفصلات

المبيت

ألوان المبيت

العلبة

وسائل الختم

قفل المصباح

## التركيب / التثبيت

غدد الكابلات

## المصباح القياسي

البلاستيك: 1.5 × M25 × 2 و 8161 غدة الكابل  
1.5 × M25 × 2 غدة الكابل 1861 (مرفقة)  
المعدن: 2 × لوحة معدنية 1.5 × M20 مع موصل وقائي متصل بغدد الكابلات المعدنية  
تتبيه: يجب طلب غدد الكابلات بشكل منفصل  
خاص: بحد أقصى 4 فتحات لـ "NPSM 1/2"، M20، M25،  
بحد أقصى فتحتان لـ "NPT 3/4"  
غدد الكابلات المعدنية: 1.5 × M25، 1.5 × M20؛ تأريض غدد الكابلات  
المعدنية عبر اللوحات المعدنية

التوصيل

أطراف توصيل مزودة بناقض  
سداسي الأقطاب: L1، L2، L3، L'، N، PE  
منطقة التثبيت:  
1.5 × 1 ... 6 ملم<sup>2</sup> (ذو سلك مفرد)  
1.5 × 1 ... 4 ملم<sup>2</sup> (ذو سلك مفرد)  
1.5 × 1 ... 6 ملم<sup>2</sup> (سلك دقيق مع حلقة نهاية السلك)  
(2 موضع تثبيت شاغران لكل نهاية طرفية)

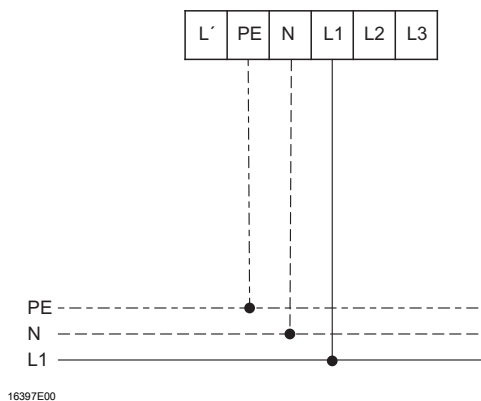
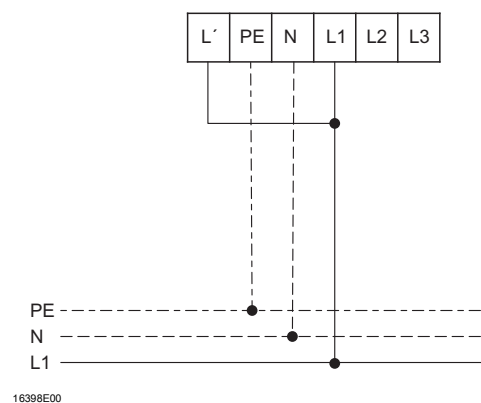
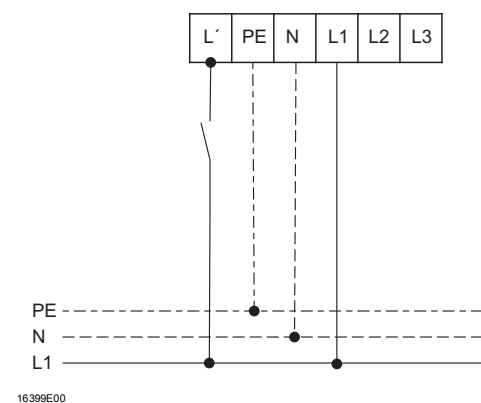
IQ

<p><b>مع</b> المصابيح مجهزة بأسلاك توصيل ثانوية داخلية. من الممكن توصيل خطوط الدخول والخروج على الجوانب المتقابلة. أطراف التوصيل: انظر البيانات الفنية المقطع العرضي للأسلاك لوصلة شبكة الإمداد: 2.5 مم<sup>2</sup> لأقصى حد 16 أمبير (الانتباه إلى نطاق درجة حرارة التشغيل) دون يوجد على جانب التوصيل 2 قطعة 1.5 × M25 لإمكانات إدخال أسلاك التوصيل الثانوية لخط التوصيل (الخط الداخل والخارج على جانب واحد).</p>	<p><b>المصباح القياسي</b></p>	<p>أسلاك توصيل ثانوية</p>												
<p><b>اختياري</b></p>	<p><b>المصباح القياسي</b> القياسي: 2 × M8 صواميل ذاتية التثبيت في المبيت خاص: مجاري تركيب في المبيت لإدخال قضبان التثبيت وقضبان السقف للتركيب المتغير للمصابيح (مسافات التركيب المتغيرة للمصابيح الحجم 2: 320 ... 480 مم؛ الحجم 4: 670 ... 930 مم)</p>	<p>التركيب</p>												
<p>في وضع إضاءة الطوارئ، يتم تشغيل مصباح واحد فقط، مما يؤدي إلى انخفاض نواتج الضوء في درجة الحرارة المحيطة المثلى للبطارية:</p>	<p><b>وحدة التشغيل</b></p>	<p>وضع إضاءة الطوارئ زمن التشغيل المقنن</p>												
<table border="1"> <thead> <tr> <th>سعة البطارية</th> <th>زمن التشغيل المقنن</th> <th>نواتج الضوء لإضاءة الطوارئ</th> </tr> <tr> <th></th> <th></th> <th>الحجم 2   الحجم 4</th> </tr> </thead> <tbody> <tr> <td>7 أمبير-ساعة</td> <td>h 1.5</td> <td>% 100   % 60</td> </tr> <tr> <td></td> <td>h 3.0</td> <td>% 60   % 30</td> </tr> </tbody> </table>	سعة البطارية	زمن التشغيل المقنن	نواتج الضوء لإضاءة الطوارئ			الحجم 2   الحجم 4	7 أمبير-ساعة	h 1.5	% 100   % 60		h 3.0	% 60   % 30	<p>من وضع الشبكة إلى وضع البطارية عند <math>U &lt; 0.74 \times U_N</math> من وضع البطارية إلى وضع الشبكة عند <math>U &gt; 0.80 \times U_N</math></p>	<p>جهد التحويل</p>
سعة البطارية	زمن التشغيل المقنن	نواتج الضوء لإضاءة الطوارئ												
		الحجم 2   الحجم 4												
7 أمبير-ساعة	h 1.5	% 100   % 60												
	h 3.0	% 60   % 30												
<p>بطارية نيكل-كادميوم، مانعة لتسرب الغاز 6 فولت 7 أمبير-ساعة عندما يتم فتح مبيت البطارية، يتم قطع الاتصال بين البطارية ووحدة التشغيل من خلال مفتاح. بعد حل أحد الملامسات القابسية، يمكن استبدال حزمة البطارية.</p>	<p><b>حزمة البطارية</b> التصميم جهد البطارية السعة تبديل حزمة البطارية</p>	<p>اختياري</p>												
<p>وصلة تنفيس طراز 8162/1 من R.STAHL Schaltgeräte GmbH باستخدام وصلة التنفيس، يتم الحفاظ على درجة الحماية IP64 في جميع أوضاع التركيب. يجب عدم استخدام وصلة التنفيس في الأجواء ذات الغازات المسببة للتآكل.</p>	<p>وصلة تنفيس</p>	<p>وصلة تنفيس</p>												

لمزيد من البيانات الفنية، انظر [r-stahl.com](http://r-stahl.com).

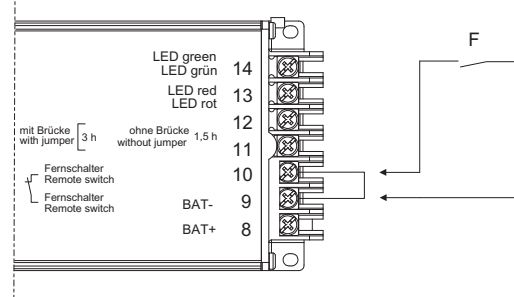
## 6 التخطيط

## 6.1 وضع التشغيل بالشبكة

6.1.1 وضع الاستعداد  
• المصباح مغلق.6.1.2 وضع التشغيل المستمر  
• المصباح مشغل.6.1.3 التشغيل باستخدام الإضاءة العادية  
• يتم تشغيل المصباح باستخدام الإضاءة العادية.

## 6.2 إيقاف إضاءة الطوارئ

يمكن توصيل مفتاح تحكم عن بعد لإيقاف إضاءة الطوارئ بأطراف التوصيل 9 و10 الموجودة على وحدة التشغيل.



16400E00

## مفتاح التحكم عن بعد مفتوح

تشغيل المصابيح حسب وضع التشغيل

لا توجد وظيفة إضاءة الطوارئ

## مفتاح التحكم عن بعد مغلق

تشغيل المصابيح حسب وضع التشغيل

وظيفة إضاءة الطوارئ

وضع التشغيل  
بالشبكة

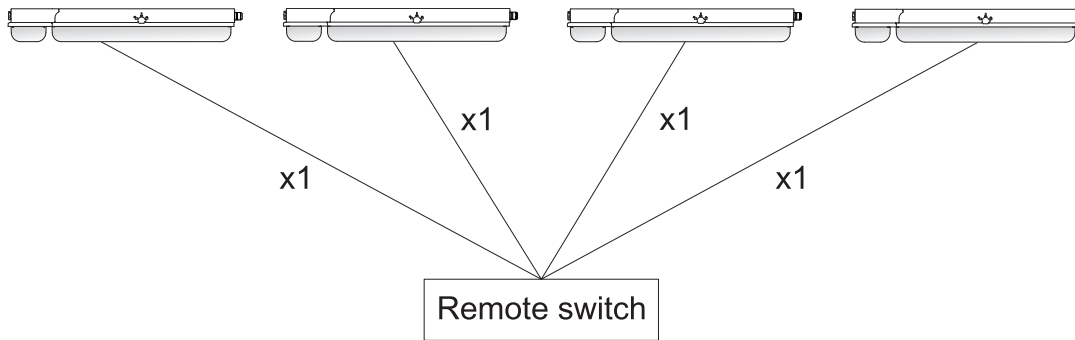
انقطاع التيار  
الكهربائي

## 6.2.1 خيارات توصيل مفتاح التحكم عن بعد

يمكن توصيل مفتاح التحكم عن بعد بوحدة التشغيل مباشرة.

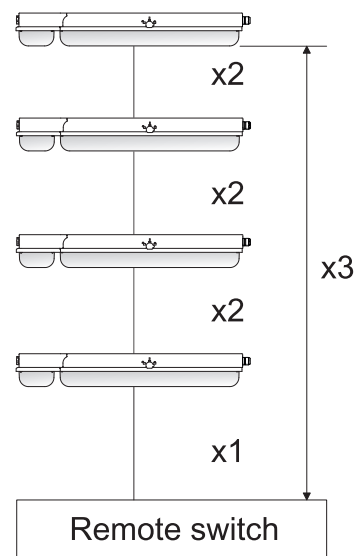
خيارات التوصيل التالية ممكنة:

التوصيل من نقطة إلى نقطة



18474E00

## التوصيل الخطي



18473E00

تجب مراعاة مواصفات الكابلات التالية عند التوصيل:

التوصيل الخطي	التوصيل من نقطة إلى نقطة	
		أقصى طول للكابل
100 م	500 م	1 ×
50 م		2 ×
500 م		3 ×
30	50	أقصى عدد للمصابيح
1.5 ملم <sup>2</sup>	1.5 ملم <sup>2</sup>	المقطع العرضي للكابل

## 7 النقل والتخزين

## 7.1 نقاط عامة

- لا تقم بنقل الجهاز وتخزينه إلا في عبوته الأصلية.
- قم بتخزين الجهاز وهو جاف (من دون تكاثف) وبشكل خالٍ من الاهتزاز.
- لا تسقط الجهاز.

## 7.2 البطاريات

- لا تقم بنقله مع مواد أخرى.
- لا تقم بنقله في أجواء الغبار القابلة للانفجار.
- يجب التعامل معه بحرص.
- يجب تخزينه بطريقة محمية من النار، ومصادر الغبار، والغازات والسوائل الضارة. يجب تخزينه بطريقة محمية من أجواء الغبار المتفجرة، والنار، ومصادر الغبار، والغازات والسوائل الضارة.
- يجب تخزينه باردًا وجافًا.

## إرشاد

خطر التفريغ العميق للبطارية بسبب التداخل!  
عدم اتباع التعليمات يمكن أن يؤدي إلى أضرار مادية!  
• اشحن البطارية في غضون 26 أسبوعًا من تاريخ الصنع عن طريق تشغيل المصباح.

## توصية

- قم بتخزين البطارية في درجة حرارة محيطية +5 ... +25 درجة مئوية ورطوبة نسبية قدرها  $5 \pm 65\%$ .  
إذا تم الخروج عن نطاق درجة الحرارة هذا، يتم تقليل وقت التخزين إلى شهر واحد.

## 8 التركيب والتثبيت

## خطر

خطر الانفجار بسبب التثبيت غير الصحيح للجهاز!  
عدم اتباع التعليمات سيؤدي إلى إصابات خطيرة أو مميتة.  
• قم بإجراء التثبيت بدقة وفقًا للتعليمات ومع مراعاة اللوائح الوطنية للسلامة والوقاية من الحوادث، حتى يتم الحفاظ على الحماية من الانفجار.  
• اختر المعدات الكهربائية أو ركنها مع مراعاة عدم تأثير الحماية من الانفجار بالتأثيرات الخارجية، على سبيل المثال ظروف الضغط، والتأثيرات الكيميائية والميكانيكية والحرارية والكهربائية، والاهتزازات، والرطوبة، والتآكل (انظر IEC/EN 60079-14).  
• لا تسمح بتثبيت الجهاز إلا من قبل متخصصين مدربين، وعلى دراية بالمعايير ذات الصلة.

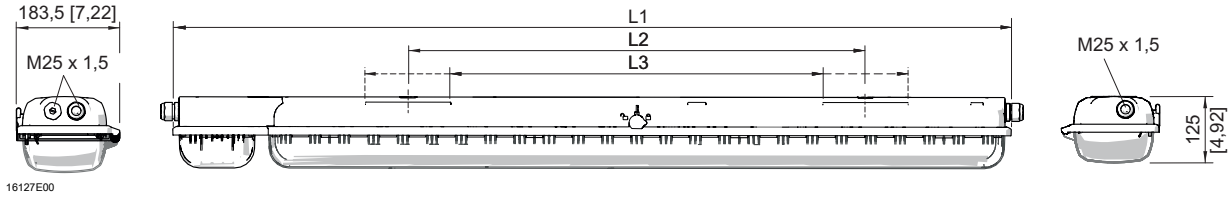


## إرشاد

تعطل الجهاز أو تلفه بسبب نواتج التكاثف.  
عدم اتباع التعليمات يمكن أن يؤدي إلى ضرر مادي!  
• قم بتشغيل المصباح بشكل مستمر أو دوري لفترات أطول.  
• تجنب الجسور الحرارية.

## 8.1 الأبعاد / أبعاد التركيب

رسومات الأبعاد (جميع الأبعاد بوحدة مم [بوصة]) - تخضع للتغيرات



16127E00

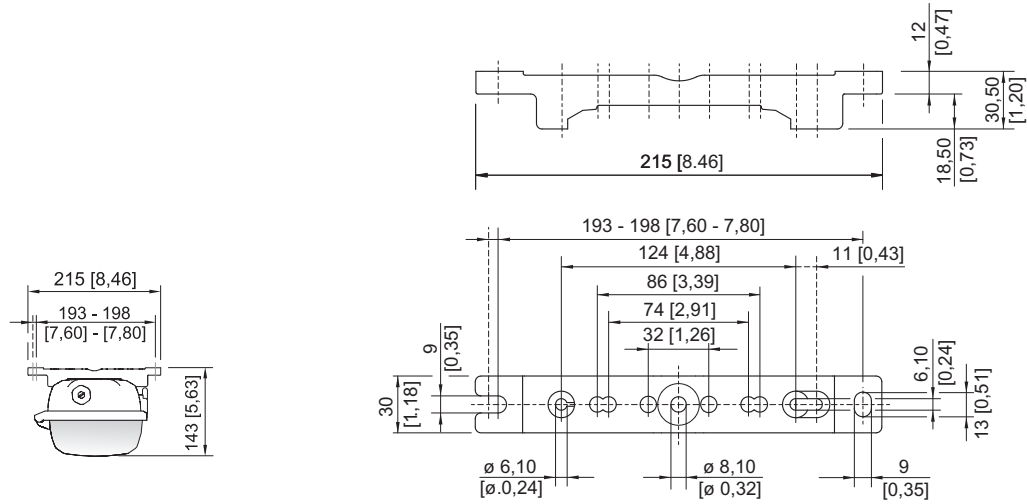
الأبعاد		المصباح
الحجم 4		الحجم 2
L1	1467 [57.76]	857 [33.74]
L2 <sup>1)</sup>	800 [31.50]	400 [15.75]
L3 <sup>2)</sup>	670 ... 930 [26.38 ... 36.61]	320 ... 480 [12.60 ... 18.90]

<sup>(1)</sup> مسافة التركيب الثابتة

<sup>(2)</sup> مسافة التركيب المتغيرة

### EXLUX 6009/5

رسومات الأبعاد لقطع التركيب والملحقات (جميع الأبعاد بوحدة مم [بوصة]) - تخضع للتغيرات



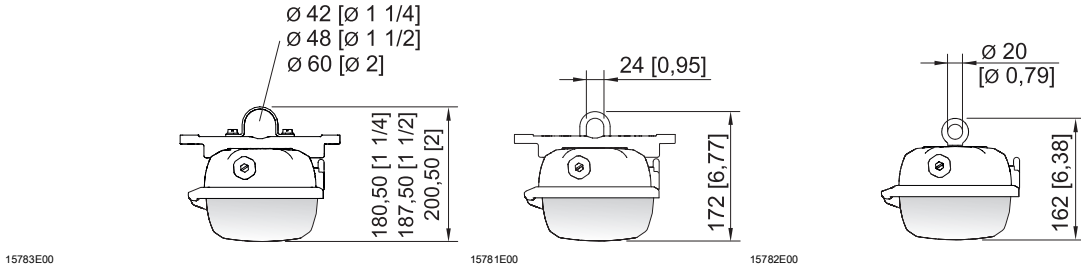
15779E00

15778E00

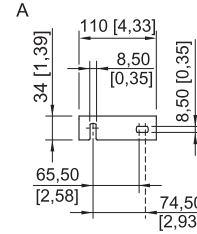
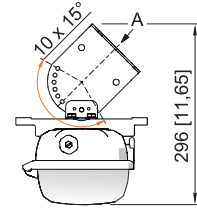
### قضيب التركيب



رسومات الأبعاد لقطع التركيب والملحقات (جميع الأبعاد بوحدة مم [بوصة]) - تخضع للتغييرات

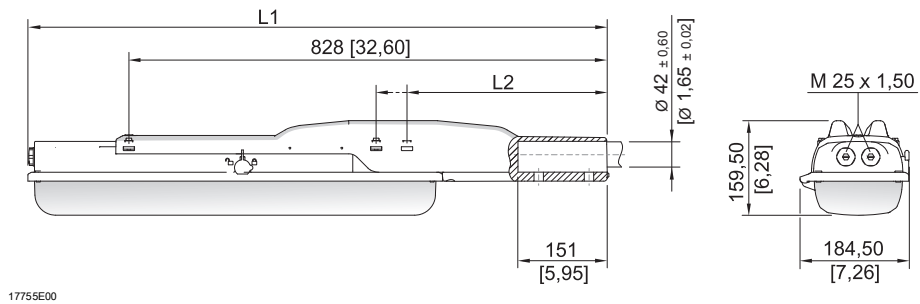


15783E00 قامة أنابيب مثبتة في قضيب التركيب  
15781E00 كيفية تركيب مثبتة في قضيب التركيب  
15782E00 مسمار ذو عروة مركب في الصامولة ذاتية التثبيت الخاصة بالمصباح



15780E00

زاوية تثبيت على الجدار مثبتة في قضيب التركيب



17755E00


الأبعاد	المصباح الحجم 2	الحجم 4
L1	1135 [44.69]	1744 [68.66]
L2	390 [15.35]	338 [13.31]

مصباح فلوري خطي EXLUX مزود بدعامة قاعدية

## 8.2

## إزالة الرقاقة الواقية


يتم في الحالة القياسية عادةً تسليم وحدة الإنارة مُرفقة برقاقة واقية على علبة وحدة الإنارة. في بعض الحالات، يمكن تسليمها أيضًا بدون رقاقة واقية.


خطر	
<p>خطر الانفجار بسبب التفريغ الكهروستاتي! عدم اتباع التعليمات سيؤدي إلى إصابات خطيرة أو مميتة.</p> <ul style="list-style-type: none"> <li>• قم بإزالة الرقاقة الواقية في منطقة آمنة فقط.</li> </ul>	


- في حالة توفر رقاقة واقية: قم بإزالة الرقاقة الواقية قبل بدء التشغيل.

## 8.3

## التركيب / الفك، وضع الاستخدام

خطر	
<p>خطر الانفجار بسبب التفريغ الكهربائي! عدم اتباع التعليمات سيؤدي إلى إصابات خطيرة أو مميتة.</p> <p>لا تستخدم المصباح في بيئة مشحونة بشدة!</p> <p>تجنب العمليات / الأنشطة التالية بقدر الإمكان:</p> <ul style="list-style-type: none"> <li>• الاحتكاك غير المقصود</li> <li>• تدفقات الجسيمات</li> </ul>	

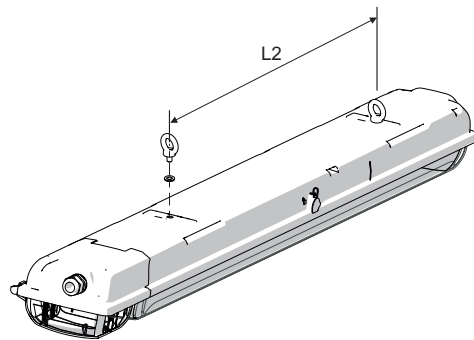
خطر	
<p>خطر الانفجار بسبب ارتفاع درجات الحرارة لدرجة غير مسموح بها! عدم اتباع التعليمات سيؤدي إلى إصابات خطيرة أو مميتة.</p> <ul style="list-style-type: none"> <li>• تجنب مصادر الحرارة الخارجية و / أو أشعة الشمس المباشرة (خطر تغير فئة درجة الحرارة أو الحد الأقصى المسموح به لدرجة حرارة السطح).</li> <li>• لا تتجاوز الحد الأقصى لدرجة الحرارة المحيطة بسبب مصادر الحرارة الخارجية (تعطل سابق لأوانه للمعدات).</li> </ul>	


<p>المصباح مناسب للتركيب على الجدار أو في السقف. في حال التركيب على الجدار في المناطق الخارجية، تجنب وضع التركيب والقفل المركزي موجهًا لأعلى. وضع التركيب مع انبعاث الضوء لأعلى محظور في المناطق الخارجية.</p>

## التعليق على نقاط تركيب ثابتة

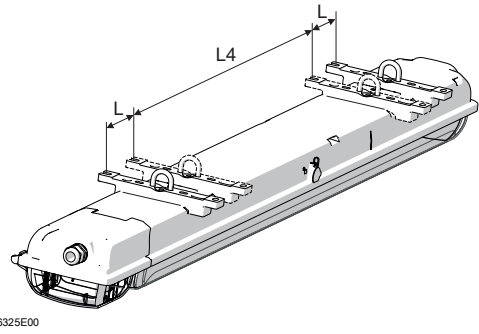
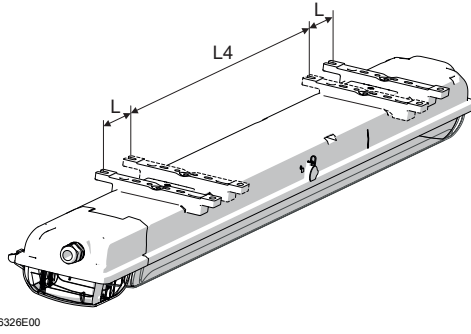
الحجم	L2 مم [بوصة]
2	400 [15.75]
4	800 [31.50]

الحد الأقصى لعمق إدخال المسمار هو 10 مم [0.39]



16324E00

## التعليق على قطع تركيب قابلة للتحرك



قضيب التثبيت على السقف

كثيفة التركيب

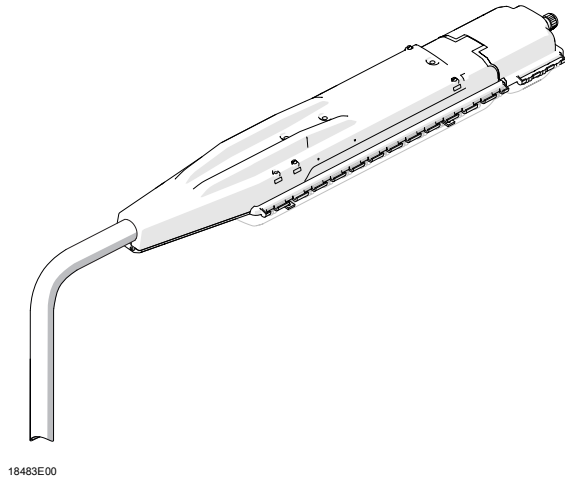
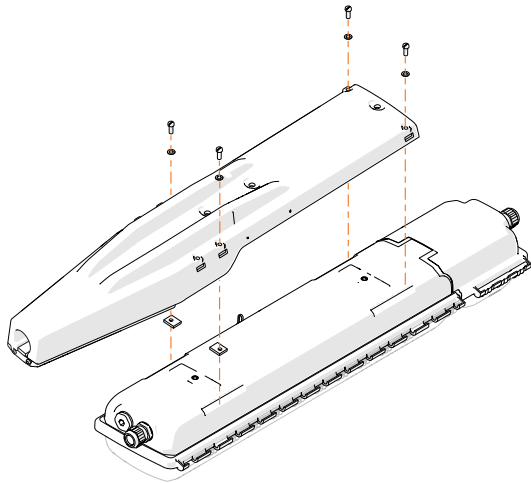
الحجم	L4 مم [بوصة]	L مم [بوصة]
2	320 [12.60]	80 [3.15]
4	670 [26.38]	130 [5.12]

جيوب تركيب جانبية لنقاط التعليق المتغيرة.

عند تركيب المصباح باستخدام قضبان السقف، انتبه إلى استواء السطح. وإلا يمكن تركيب المبيت معوجاً/ملتوياً. والنتيجة هي عدم إحكام المصباح وصعوبة استبدال العلبة.



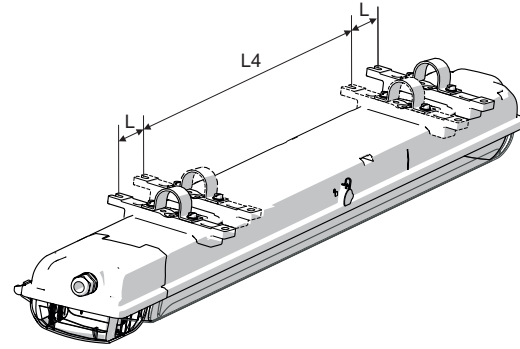
## تركيب الدعامة مع الدعامة القاعدية



التعليق من الدعامة القاعدية  
التركيب على الدعامة مع قامطات أنابيب



16327E00



16328E00

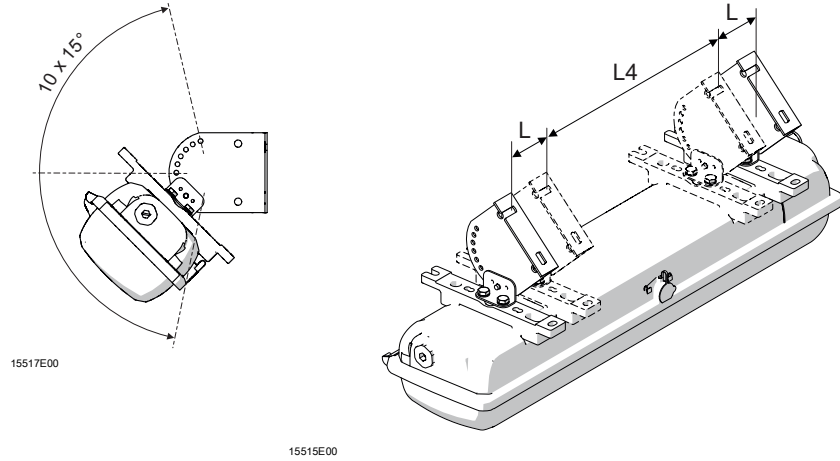
الحجم	L4 مم [بوصة]	L مم [بوصة]
2	320 [12.60]	80 [3.15]
4	670 [26.38]	130 [5.12]

IQ



عند تركيب قامطات الأنابيب، استخدم الحل المقدم من شركة  
R. STAHL Schaltgeräte GmbH مع قضيب التركيب المدمج والتثبيت رباعي النقاط الآمن  
والمستقر المرتبط به!  
في حال تثبيت قامطات الأنابيب من نقطة واحدة، لا تضمن شركة  
R. STAHL Schaltgeräte GmbH ثبات المصباح وإحكامه!

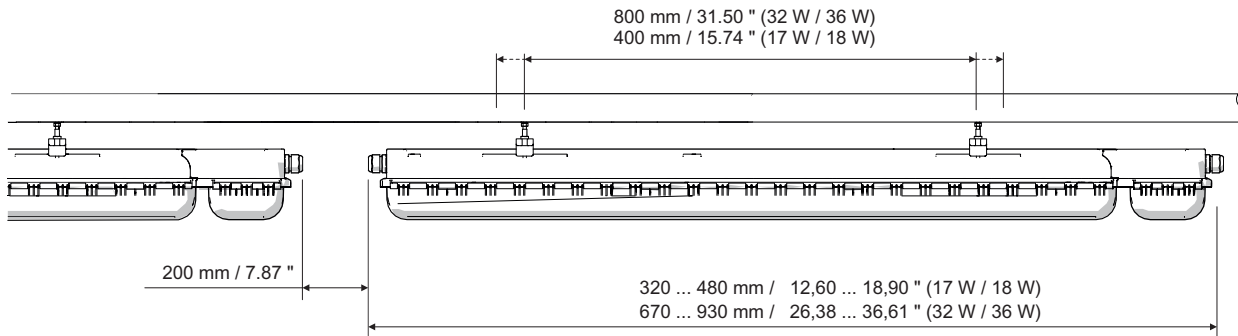
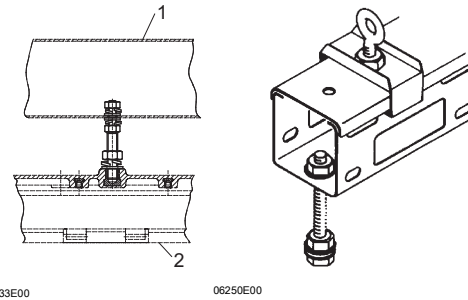
## التركيب على زاوية الحائط



الحجم	L4 مم [بوصة]	L مم [بوصة]
2	320 [12.60]	80 [3.15]
4	670 [26.38]	130 [5.12]

## تركيب شريط الأضواء

1: مقطع القضيب  
2: المصباح





## مقطع القضيب المقدم من قبل شركة R. STAHL Schaltgeräte GmbH لترتيب المصابيح الفلورية الخطية EXLUX في شريط ضوئي

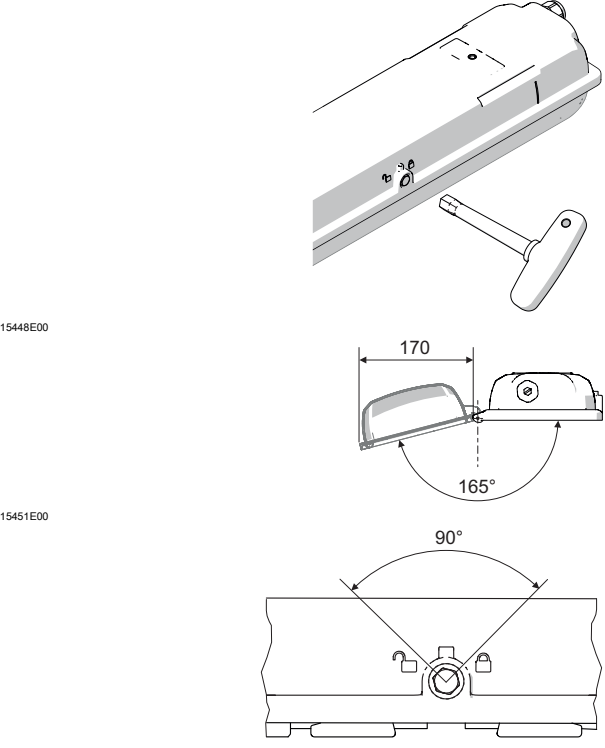
ويسهل مقطع القضيب عملية التركيب والتثبيت عند صف المصابيح جنباً إلى جنب. ويمكن في نفس الوقت استخدام مقطع القضيب كقناة للكابل أيضاً. لتكييف المصابيح مع نمط الفتحات في مقطع القضيب، استخدم قضبان التركيب.


## 8.4 التثبيت

## 8.4.1 فتح المبيت وإغلاقه

<b>خطر</b>	
<p>خطر الصدمة الكهربائية بسبب الفتح غير السليم! عدم اتباع التعليمات سيؤدي إلى إصابات خطيرة أو مميتة.</p> <ul style="list-style-type: none"> <li>• يجب عدم فتح المصابيح غير المزودة بمفاتيح إلا عند فصل التيار الكهربائي (انظر علامة التحذير الموجودة على القفل)!</li> </ul>	

<b>توصية</b>	
<p>افتح المصباح وأغلقه بواسطة مفتاح الربط الصندوقي الخاص بشركة .R. STAHL Schaltgeräte GmbH</p>	

<ul style="list-style-type: none"> <li>• قم بإزالة غطاء القفل المركزي.</li> <li>• أدر القفل المركزي باستخدام مفتاح الربط الصندوقي M8، مقاس 13 بمقدار 90 درجة إلى اليسار حتى نقطة التوقف.</li> <li>• حرك العلبة حركة تأرجحية.</li> <li>• قم بالإغلاق بترتيب عكسي.</li> <li>• يجب وضع سدادة علبة المصباح بشكل سليم على حافة السدادة.</li> <li>• اضغط الغطاء الموجود على فتحة القفل المركزي (الحماية من التلوث).</li> </ul>	
--	---

<p>أثناء التجميع والتفكيك، انتبه إلى ما يلي:</p> <ul style="list-style-type: none"> <li>• الإصدار غير المزود بمفتاح: افصل التيار عن المصباح وافتح علبة البطارية لتحرير جهد البطارية.</li> <li>• لا تستعمل العنف عند فتح المبيت أو إغلاقه!</li> </ul> <p><b>قفل مركزي</b></p> <ul style="list-style-type: none"> <li>• الإصدار المزود بمفتاح: من خلال الضغط على القفل المركزي، يصبح المصباح خاليًا من الجهد تلقائيًا.</li> <li>• يمنع قفل إعادة الغلق الضغط على القفل المركزي في الوضع النهائي المفتوح، وعند كون العلبة مطوية لأسفل.</li> </ul>	
--	---

### فتح لوحة العاكس وإغلاقها

<p><b>الفتح:</b></p> <ul style="list-style-type: none"> <li>• فتح لوحة العاكس عن طريق الضغط على مزلاج التأمين (1).</li> <li>• حرك لوحة العاكس حركة تأرجحية (2).</li> </ul> <p><b>الإغلاق:</b></p> <ul style="list-style-type: none"> <li>• رفع لوحة العاكس لأعلى وتعشيقها في مكانها.</li> </ul>	<p style="text-align: center;">1                      2</p> <p style="font-size: small;">15512E00</p>
---	---

### فتح وإغلاق علبة البطارية

<p><b>الفتح:</b></p> <ul style="list-style-type: none"> <li>• قم بفك البراغي (1) (صلبية H2).</li> <li>• افتح غطاء البطارية (2).</li> </ul> <p><b>الإغلاق:</b></p> <ul style="list-style-type: none"> <li>• أغلق غطاء البطارية (2).</li> <li>• اربط البراغي (1) (صلبية H2) بإحكام (2 نيوتن متر).</li> </ul>	<p style="text-align: right;">2</p> <p style="text-align: right;">1</p> <p style="text-align: right;">1</p> <p style="text-align: right;">2</p> <p style="font-size: small;">16404E00</p> <p style="font-size: small;">16405E00</p>
--	---

## 8.4.2 الوصلات الكهربائية

### وصلة الشبكة الكهربائية

انتبه إلى أقصى إمكانية لتثبيت أطراف التوصيل (انظر فصل "البيانات الفنية").

في حالة التوصيل بالشبكة، انتبه إلى النقاط التالية:

- نفذ عملية التثبيت بدقة!
- لا تقم بالربط على درع عزل الموصل!
- لا تقم بتبديل الموصلات!
- يجب مراعاة القواعد التقنية عند توصيل الموصل!
- اربط الموصلات بإحكام.
- يجب توصيل الطور L1 مباشرة بالتيار الكهربائي. فهو بمثابة طور شحن البطارية!

### إرشاد

خطر بسبب التوصيل غير الصحيح.  
خلل وظيفي

- قم بتوصيل الطورين 'L' و L1 في طور واحد.

### أطراف التوصيل

#### منطقة التثبيت:

6 ... 1.5 x 1	مم <sup>2</sup> (ذو سلك مفرد)
4 ... 1.5 x 1	مم <sup>2</sup> (سلك دقيق)
6 ... 1.5 x 1	مم <sup>2</sup> (سلك دقيق مع حلقة نهاية السلك)

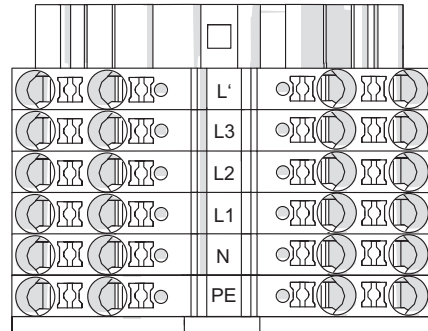
(2 موضع تثبيت شاغران لكل نهاية طرفية)

#### طول تعرية السلك:

10 ... 12 مم

#### القياسي:

= الطور المشغل	L'
= طور الشحن	L1
= الطور	L2، L3
= موصل محايد	N
= موصل وقائي	PE



20294E00

### أسلاك التوصيل الثانوية لوصلة شبكة الإمداد

أسلاك توصيل ثانوية ذات مقطع عرضي 2.5 ملم<sup>2</sup> مناسبة لـ 16 أمبير بحد أقصى





### 8.4.3 غدد الكابلات

يأتي المصباح القياسي مع 3 فتحات للإدخال، و2 غدة كابل، و2 سدادة.

عزوم ربط المكونات المقدمة من شركة R. STAHL Schaltgeräte GmbH

قم بربط المصباح المزودة بغدد كابلات مثبتة وسدادات من شركة R. STAHL Schaltgeräte GmbH بالقيم التالية.

عزم الربط		سنون التركيب	مسمار ضغط	
1.5 نيوتن متر	2.3 نيوتن متر	M20 × 1.5		غدة الكابل 8161
2.0 نيوتن متر	3.0 نيوتن متر	M25 × 1.5		
-	1.0 نيوتن متر	M20 × 1.5		سدادة 8290
-	1.5 نيوتن متر	M25 × 1.5		

### R. STAHL Schaltgeräte GmbH ليست من شركة المصباح المزودة بغدد كابلات وسدادات ليست من شركة

خطر	
<p>خطر الانفجار بسبب غدد الكابلات والسدادات غير المسموح بها! عدم اتباع التعليمات سيؤدي إلى إصابات خطيرة أو مميتة.</p> <ul style="list-style-type: none"> <li>• استخدم غدد الكابلات وسدادات الإغلاق التي تم اختبارها واعتمادها بشكل منفصل وفقاً لتوجيهات (ATEX) / EU (ATX) / 2014/34 أو IECEx (CoC)، والتي تتوافق مع المعايير الفنية المحددة في شهادة وحدة الإنارة.</li> </ul>	

انتبه إلى النقاط التالية:

- الإحكام المطلوب ضد الغبار!
- درجة الحماية المطلوبة ضد الاشتعال!
- المقاومة المطلوبة ضد الحرارة!
- درجة الحماية IP وفقاً للوحة الاسم!
- تعليمات الاستخدام الخاصة بغدد الكابلات، والسدادات!
- عزوم الربط المطلوبة!
- نطاق قطر الكابل المسموح به!
- قم بتوصيل غدد الكابلات المعدنية و / أو سدادات الإغلاق في الموصل الوقائي!

خطر	
<p>خطر الانفجار بسبب التثبيت غير الصحيح! عدم اتباع التعليمات سيؤدي إلى إصابات خطيرة أو مميتة.</p> <ul style="list-style-type: none"> <li>• تحقق من التثبيت الصحيح للجهاز قبل بدء التشغيل.</li> <li>• يجب الامتثال للوائح الوطنية.</li> </ul>	
إرشاد	
<p>تعطل الجهاز أو تلفه بسبب نواتج التكاثف. عدم اتباع التعليمات يمكن أن يؤدي إلى ضرر مادي!</p> <ul style="list-style-type: none"> <li>• قم بتشغيل المصباح بشكل مستمر أو دوري لفترات أطول.</li> <li>• تجنب الجسور الحرارية.</li> </ul>	

- قبل بدء التشغيل، تأكد من:
- تحقق من التركيب والتثبيت.
  - افحص الجهاز بحثًا عن أي أضرار.
  - قم بإزالة الأجسام الغريبة، إذا لزم الأمر.
  - قم بتنظيف حيز توصيل الأطراف، إذا لزم الأمر.
  - تحقق من إدخال الكابلات بشكل صحيح.
  - تحقق من ربط جميع البراغي والصواميل بإحكام.
  - تأكد من أن جميع الفتحات مغلقة.
  - تأكد من ربط جميع غدد الكابلات والسدادات بإحكام.
  - تحقق من أن جميع الموصلات مربوطة بإحكام.
  - تحقق من تطابق جهد الشبكة مع جهد التشغيل المقنن للجهاز.
  - تحقق من استخدام أقطار الكابلات المسموح بها لغدد الكابلات.
  - تحقق من أن الجهاز مغلق بشكل مطابق للتعليمات.
  - تحقق مما إذا كانت البطارية متصلة.
  - إذا لزم الأمر، قم بإزالة حماية النقل (وسادة رغوية).
  - تحقق من عدم وجود رقاقة واقية على علبة وحدة الإنارة.

10.1 أوضاع التشغيل  
وضع التشغيل بالشبكة:

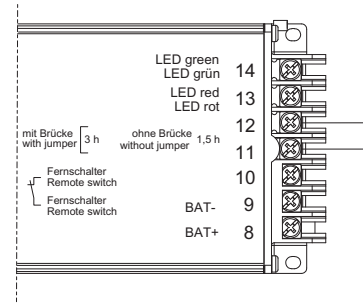
وضع الاستعداد	يتم إيقاف تشغيل المصباح بغض النظر عن الإضاءة العادية.
وضع التشغيل المستمر	يتم تشغيل المصابيح بغض النظر عن الإضاءة العادية.
التشغيل باستخدام الإضاءة العادية	يتم تشغيل المصباح باستخدام الإضاءة العادية.

## وضع إضاءة الطوارئ:

في حال انقطاع التيار الكهربائي، يتحول المصباح إلى وضع إضاءة الطوارئ.  
لمبة إضاءة الطوارئ

- مميزة بنقطة خضراء على حامل اللمبة.
  - تكون قيد التشغيل بغض النظر عن وضع التشغيل للزمن التشغيلي المقنن المحدد.
- إذا كان مصباح إضاءة الطوارئ معيب، يتم التحول إلى المصباح الثاني.

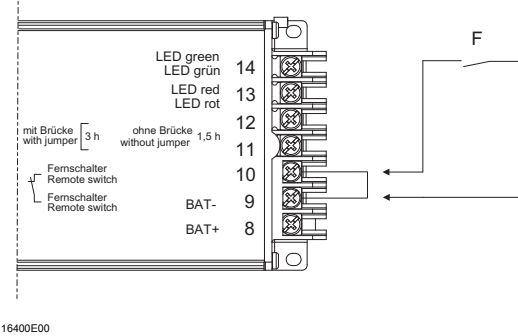
## زمن التشغيل المقنن



16403E00

قنطرة إلى أطراف التوصيل 11 و12 من وحدة التشغيل	زمن التشغيل المقنن
مفتوح	1.5 ساعة
مغلق	3.0 ساعة

إيقاف إضاءة الطوارئ  
يمكن توصيل مفتاح تحكم عن بعد لإيقاف إضاءة الطوارئ بأطراف التوصيل 9 و10 الموجودة على وحدة التشغيل.



**مفتاح التحكم عن بعد مفتوح**  
تشغيل المصابيح حسب وضع التشغيل  
لا توجد وظيفة إضاءة الطوارئ

**مفتاح التحكم عن بعد مغلق**  
تشغيل المصابيح حسب وضع التشغيل  
وظيفة إضاءة الطوارئ

وضع التشغيل  
بالشبكة  
انقطاع التيار  
الكهربائي

## 10.2 الاختبار الوظيفي واختبار الزمن التشغيلي المقنن

لإجراء الاختبار، يجب استيفاء المتطلبات التالية:

- تم الوصول إلى الفترة الزمنية المحددة
- كان وضع الشبكة متوفرًا لمدة ساعة واحدة على الأقل
- مفتاح التحكم عن بعد مغلق

يتم عرض نتيجة الاختبار على مؤشر LED.  
أثناء الاختبار، يتم تشغيل المصابيح.

### الاختبار الوظيفي

- يبدأ خلال 24 ساعة من بدء التشغيل
- يتم إجراؤه كل 7 أيام
- يستغرق 1 دقيقة
- يختبر وظيفة المصابيح والبطارية

### اختبار الزمن التشغيلي المقنن

- يبدأ خلال 44 ساعة من بدء التشغيل
- يتم إجراؤه 1x سنويًا
- يقوم بتفريغ البطارية إلى جهد نهاية التفريغ
- يختبر وظيفة المصابيح وسعة البطارية.
- يمكن تنشيطها وإلغاء تنشيطها

تنشيط وإلغاء تنشيط اختبار الزمن التشغيلي المقنن:

- أطفئ إمدادات التيار الكهربائي.
- شغل إمدادات التيار الكهربائي.
- خلال 60 ثانية، قم بتشغيل المصابيح وإطفائها ثلاث مرات لمدة 5 ثوانٍ لكل منها.
- يتم عرض النتيجة على مؤشر LED لمدة 30 ثانية.

### 10.3 المؤشرات عند توصيل التيار الكهربائي التهيئة لمدة 30 ثانية

ثانية	الوصف	
0 ... 10	الاختبار الوظيفي لمؤشر LED الأخضر	
10 ... 20	الاختبار الوظيفي لمؤشر LED الأحمر	
20 ... 30	حالة اختبار الزمن التشغيلي المقنن	يومض مؤشر LED أخضر - اختبار الزمن التشغيلي المقنن نشط يومض مؤشر LED أحمر - اختبار الزمن التشغيلي المقنن غير نشط

بعد ذلك، يتحول مؤشر LED إلى وضع التشغيل.

#### أثناء تشغيل الشبكة

وميض: يعمل ثانية واحدة، ويتوقف ثانية واحدة  
فلاش: يعمل 0.25 ثانية، ويتوقف 0.75 ثانية

أخضر	المصباح جاهز للتشغيل	
وميض أخضر	المصباح جاهز للتشغيل	تشغيل الاختبار الوظيفي واختبار الزمن التشغيلي المقنن
أحمر	العطل	البطارية المعيبة أو الدائرة الكهربائية إلى البطارية مقطوعة
وميض أحمر	العطل	سعة البطارية منخفضة جدًا
فلاش أحمر	العطل	المصباح في نهاية عمره الافتراضي أو معيب
وميض أخضر/أحمر	المصباح جاهز للتشغيل ولا يوجد وضع إضاءة الطوارئ	تم تعطيل وضع إضاءة الطوارئ عن طريق مفتاح التحكم عن بعد

عند وضع إضاءة الطوارئ  
مؤشر LED متوقف.

## 10.4 إزالة الأعطال

عند استكشاف الأعطال وإصلاحها، انتبه إلى خطة استكشاف الأعطال التالية:

سبب العطل	طريقة إزالة العطل
تم استخدام المصباح بشكل غير صحيح.	استخدم المصباح بشكل صحيح.
المصباح معيب.	استبدل المصباح.
وحدة التشغيل معيبة.	استبدل وحدة التشغيل.
المفتاح معيب.	استبدل المفتاح.
المصباح في نهاية عمره الافتراضي.	استبدل المصباح.

## مؤشر LED الأحمر


البطارية معيبة.	استبدل البطارية.
المفتاح الموجود في علبة البطارية معيب.	استبدل المفتاح.
المفتاح الموجود في المصباح معيب.	استبدل المفتاح.

## مؤشر LED الأحمر الوامض

سعة البطارية منخفضة للغاية.	استبدل البطارية.
-----------------------------	------------------


إذا لم يتم حل المشكلة بالإجراءات المذكورة:

- اتصل بشركة R. STAHL Schaltgeräte GmbH.
- للمعالجة السريعة، قم بتجهيز المعلومات التالية:
- النوع والرقم التسلسلي للجهاز
- بيانات الشراء
- وصف العطل
- الغرض من الاستخدام (لا سيما دائرة المدخل/المخرج)

تنبيه	
<p>خطر حدوث صدمة كهربائية أو عطل في الجهاز بسبب الأعمال غير المصرح بها! عدم اتباع التعليمات يمكن أن يؤدي إلى إصابات خفيفة!</p> <ul style="list-style-type: none"> <li>• افصل التيار قبل العمل على الجهاز.</li> <li>• لا تسمح بإجراء الأعمال على الجهاز إلا من قبل كهربائي معتمد ومدرب بشكل مناسب.</li> </ul>	

## 11.1 الصيانة والخدمة

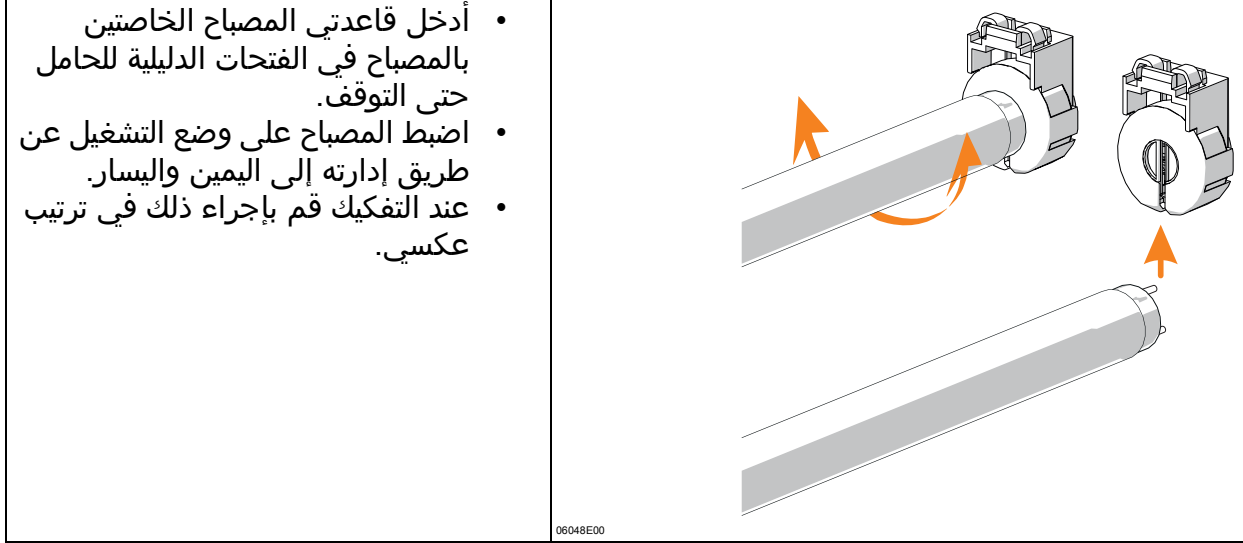
- يجب تحديد نوع الفحوصات ونطاقها طبقاً للوائح الوطنية ذات الصلة.
- قم بمواعمة فترات الفحص وفقاً لظروف التشغيل.
- يجب إجراء أعمال الصيانة والإصلاح وفقاً للمعيار IEC 60079-17 و IEC 60079-19.

<p>يجب مراعاة اللوائح الوطنية المعمول بها في بلد الاستخدام.</p>	
---	---

- عند صيانة/تصليح الجهاز، تحقق من النقاط التالية على الأقل:
- ثبات الكابلات المربوطة،
  - أي تشققات أو أضرار أخرى مرئية في الجهاز
  - بلى وتلف وسائل الختم (استبدل مكونات المبيت المزودة بوسيلة ختم رغوية بالكامل)،
  - نظافة داخل الجهاز وخارجه،
  - الامتثال لدرجات الحرارة المسموح بها (وفقاً للمواصفة EN 60079)،
  - ربط غدة الكابل بدقة وإحكام،
  - بلى الكابلات والخطوط أو تلفها،
  - الاستخدام المطابق للتعليمات والوظيفة،

## 11.1.1 استبدال اللمبات

استخدم المصابيح الفلورية المزودة بمسامير من النحاس فقط.	<b>i</b>
---	----------



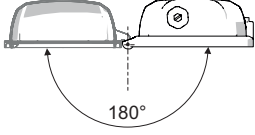
06048E00

انتبه إلى النقاط التالية عند تبديل المصابيح:


- أن تكون قاعدة المصباح غير تالفة
- الموازنة النابضية للطول قدرها 2.5 ملم لكل منها في الحوامل
- موضع المصباح؛ يتم قفل موضع المصباح بعد الاستدارة
- استبدال المصابيح في الوقت المناسب
- يعد عمر الخدمة الخاص بالجهاز وفقاً لتعليمات الشركة الصانعة
- إيقاف التشغيل للأمان في نهاية العمر الافتراضي: تقوم وحدة التشغيل بإيقاف تشغيل المصباح في نهاية عمره الافتراضي.




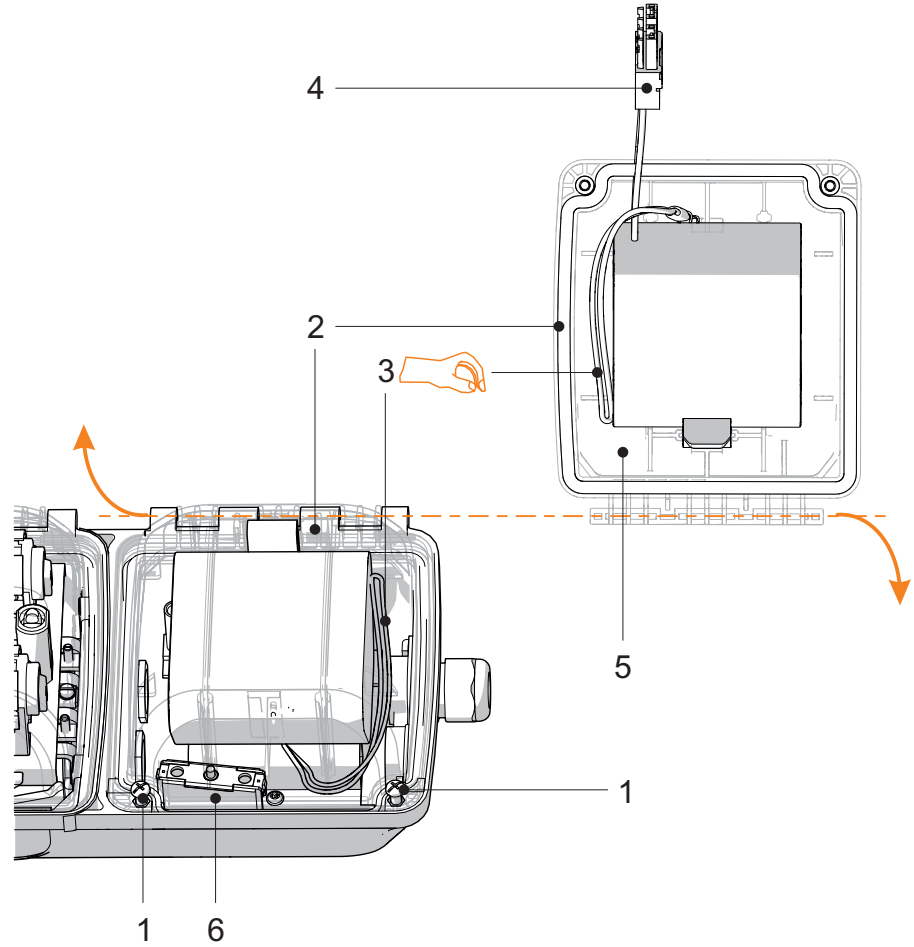
### 11.1.2 استبدال غطاء المصباح

<ul style="list-style-type: none"> <li>• افتح المصباح.</li> <li>• حرك العلبة نحو الخلف بمقدار 180 درجة.</li> <li>• أخرج العلبة من المفصلات من خلال رفعها لأعلى.</li> <li>• أدخل العلبة الجديدة في المفصلات.</li> <li>• يجب إدخال جميع المفصلات بشكل صحيح.</li> <li>• أغلق المصباح.</li> <li>• انتبه إلى تعليمات الأمان!</li> </ul>	 <p>06058E00</p>
--	---

### 11.1.3 استبدال البطارية

<p style="text-align: center;"><b>خطر</b></p> <p>خطر الانفجار بسبب جو الغبار المتفجر! عدم اتباع التعليمات سيؤدي إلى إصابات خطيرة أو مميتة. • لا تقم بتبديل البطارية في أجواء الغبار القابلة للانفجار أو نقلها.</p>	
--	---

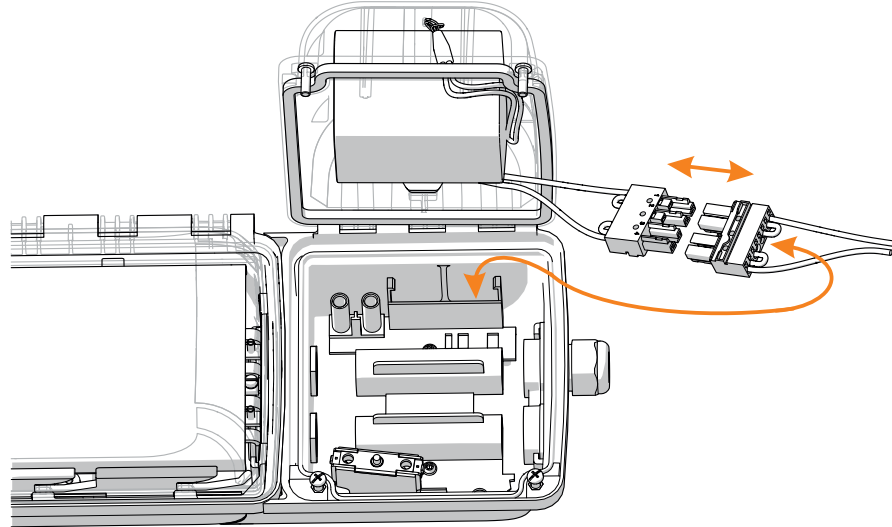
<p style="text-align: center;"><b>تحذير</b></p> <p>خطر بسبب الشرر! الحماية ضد الانفجار عرضة للخطر! • قم بتأمين غطاء البطارية المزود ببطارية مدمجة في المعصم أثناء نقله. • للقيام بذلك، ضع حزام الحمل الخاص بعلبة البطارية حول معصمك.</p>	
--	---



16387E00

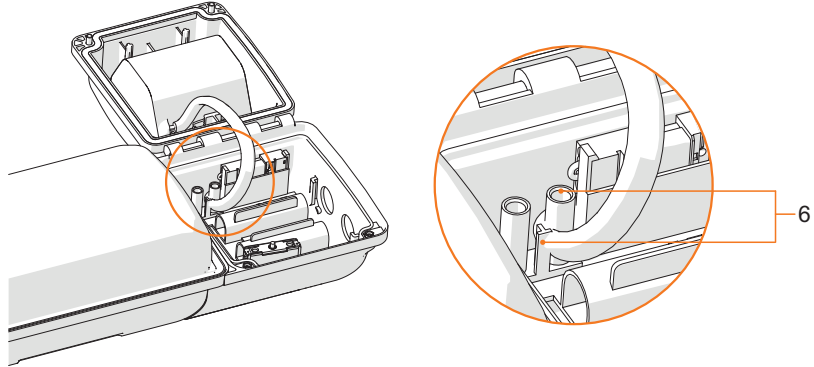
قابس البطارية	4	البراغي	1
البطارية	5	غطاء البطارية	2
المفتاح	6	رباط المعصم	3

- قم بفك براغي (1) (صلبية H2) غطاء البطارية (2).
- افتح علبة البطارية.
- يقطع المفتاح (6) الدائرة الكهربائية للبطارية.
- قم بتأمين غطاء البطارية المزود ببطارية مدمجة على المعصم باستخدام رباط المعصم (3).



16406E00


- أخرج موصل البطارية من الحجرة.
- اسحب قابس البطارية (4).
- قم بفصل غطاء البطارية المزود ببطارية مدمجة (5).
- ركب غطاء البطارية الجديد مع بطارية مدمجة (5).
- قم بتوصيل قابس البطارية (4).
- فك رباط المعصم (3) عن المعصم، وقم بتخزينه في علبة البطارية.



21447E00


- أغلق علبة البطارية.
- ثبت وصلات البطارية لحمايتها من الانحشار بين الرؤوس المعبّية البلاستيكية (6).
- اربط البراغي (1) (صلبية H2) بإحكام (2 نيوتن متر).

## إعادة تعيين مؤشر العطل "وميض أحمر" بعد استبدال البطارية

	<p>يظل مؤشر العطل "وميض أحمر" نشطًا بعد استبدال البطارية بنجاح.</p> <p><b>إلغاء التنشيط:</b></p> <p>تلقائي:</p> <ul style="list-style-type: none"> <li>• بعد استبدال البطارية، يتم إجراء اختبار الزمن التشغيلي المقنن تلقائيًا خلال 36 ساعة.</li> <li>• في حال نجاح الاختبار، تتم إعادة تعيين العطل.</li> </ul> <p>يدوي:</p> <ul style="list-style-type: none"> <li>• يجب تشغيل الجهد الكهربائي.</li> <li>• اضغط على المفتاح الموجود في علبة البطارية لمدة 5 ثوان.</li> <li>• حرر المفتاح.</li> <li>• اضغط على المفتاح مرتين لمدة 2 ثانية في غضون 10 ثوان.</li> <li>• يتم إعادة تعيين العطل عن طريق فلاش أحمر/أخضر على المؤشر LED لمدة 5 ثوان.</li> <li>• تمت إعادة تعيين العطل.</li> <li>• إغلاق علبة البطارية.</li> </ul>
---	---

تتم إعادة تعيين مؤشرات الأعطال الأخرى فورًا بعد إزالة الأعطال.

## 11.2 الإصلاح

<b>خطر</b>	
<p>خطر الانفجار بسبب الإصلاح غير السليم!</p> <p>عدم اتباع التعليمات سيؤدي إلى إصابات خطيرة أو مميتة.</p> <ul style="list-style-type: none"> <li>• يجب إجراء أعمال الإصلاح على الأجهزة من قبل شركة R. STAHL Schaltgeräte GmbH فقط.</li> </ul>	

## 11.3 إرجاع المنتج

- يجب أن يتم إرجاع الأجهزة أو تعبئتها بالاتفاق مع شركة R. STAHL! فقط ولهذا الغرض، اتصل بالوكيل المسؤول عن R. STAHL.

تتوفر خدمة عملاء R. STAHL للإرجاع في حالة الإصلاح أو الصيانة.

- اتصل بخدمة العملاء شخصيًا.

أو


- ادخل على الموقع الإلكتروني [r-stahl.com](http://r-stahl.com).
- اختر ضمن "الدعم" < "نموذج إرجاع البضاعة" < "طلب إيصال إرجاع البضاعة".
- املأ النموذج وأرسله.
- سوف تتلقى تلقائيًا إيصال إرجاع البضاعة عبر البريد الإلكتروني.
- يرجى طباعة هذا الملف.
- أرسل الجهاز مع إيصال الإرجاع في العبوة إلى شركة R. STAHL Schaltgeräte GmbH (للعنوان، انظر الفصل 1.1).

## 12 التنظيف

- لتجنب الشحن الكهروستاتيكي، يجب عدم تنظيف الأجهزة الموجودة في أجواء معرضة لخطر الانفجار إلا بقطعة قماش مبللة.
- للتنظيف الرطب: استخدم الماء، أو وسائل التنظيف المعتدلة، وغير الكاشطة أو الخادشة.
- لا تستخدم وسائل التنظيف أو المذيبات العدوانية.
- لا تنظف الجهاز أبداً مع نفاثة مائية قوية، على سبيل المثال مع آلة تنظيف بالضغط العالي!

## 13 التخلص من المنتج

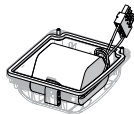
- يجب مراعاة اللوائح الوطنية والمحلية، والأحكام القانونية للتخلص من المنتج.
- تخلص من المواد بشكل منفصل لإعادة التدوير.
- تأكد من التخلص من جميع المكونات بطريقة صديقة للبيئة، ووفقاً للأحكام القانونية.

تنبيه	
<p>خطر بسبب التفاعلات الكيميائية! صحة الإنسان والبيئة عرضة للخطر! البطاريات</p> <ul style="list-style-type: none"> <li>• الجمع بشكل منفصل</li> <li>• التخلص من المنتج وفقاً للضوابط</li> <li>• عدم التخلص من المنتج في النفايات المنزلية</li> <li>• تسليم المنتج إلى مراكز التجميع العامة أو إلى المورد</li> </ul>	

## 14 الملحقات وقطع الغيار

إرشاد
<p>تعطل الجهاز أو تلفه بسبب استخدام المكونات غير الأصلية. عدم اتباع التعليمات يمكن أن يؤدي إلى ضرر مادي! • لا تستخدم سوى الملحقات وقطع الغيار الأصلية المقدمة من شركة R. STAHL Schaltgeräte GmbH</p>

الوزن	رقم الصنف	الوصف	الشكل
كجم			

1.195	223532	غطاء البطارية المزود ببطارية مدمجة. بطارية نيكل-كادميوم، مانعة لتسرب الغاز؛ 7 أمبير-ساعة / 6 فولت	 حزمة البطارية
-------	--------	---	--

16332E00

للملحقات وقطع الغيار، انظر ورقة البيانات على الصفحة الرئيسية [r-stahl.com](http://r-stahl.com).

