



Styrbox, styrning och fördelning

Serie 8146/5

– Spara för framtida användning! –

Innehållsförteckning

1	Allmänna uppgifter	3
1.1	Tillverkare	3
1.2	Om bruksanvisningen	3
1.3	Ytterligare dokumentation	3
1.4	Överensstämmelse med standarder och bestämmelser	3
2	Symbolernas betydelse.....	4
2.1	Symbolerna i bruksanvisningen.....	4
2.2	Symboler på enheten.....	4
3	Säkerhet.....	5
3.1	Avsedd användning	5
3.2	Personalkompetens	5
3.3	Restrisker.....	6
4	Transport och lagring.....	8
5	Produkturval, projektering och modifieringar	9
5.1	Fler borrhål.....	10
5.2	Yttre monteringskomponenter, (kabelgenomföringar, blindpluggar, A/C-anslutningar)	11
6	Montering och installation	12
6.1	Montering/demontering	12
6.2	Installation.....	13
7	Driftsättning.....	17
8	Skötsel, underhåll, reparationer	18
8.1	Skötsel	18
8.2	Underhåll.....	18
8.3	Reparation	18
9	Returer.....	18
10	Rengöring	19
11	Omhändertagande	19
12	Tillbehör och reservdelar	19
13	Bilaga A.....	20
13.1	Tekniska data.....	20
14	Bilaga B.....	21
14.1	Måttuppgifter/fästmått	21

SE

1 Allmänna uppgifter

1.1 Tillverkare

R. STAHL Schaltgeräte GmbH
Am Bahnhof 30
DE-74638 Waldenburg
Tyskland

Tel.: +49 7942 943-0
Fax: +49 7942 943-4333
Internet: r-stahl.com
Mail: info@r-stahl.com

SE

1.2 Om bruksanvisningen

- ▶ Läs bruksanvisningen och framförallt säkerhetsanvisningarna noga före användning.
- ▶ Följ alla medgällande dokument (se även kap. 1.3)
- ▶ Spara bruksanvisningen enhetens hela livslängd.
- ▶ Håll alltid bruksanvisningen tillgänglig för operatörer och underhållspersonal.
- ▶ Överlämna bruksanvisningen till efterföljande ägare eller användare av enheten.
- ▶ Uppdatera bruksanvisningen med varje komplettering från R. STAHL.

ID-nr: 252668 / 8146665300
Publikationsnummer: 2023-03-23·BA00·III·sv·10

Originalbruksanvisningen är på tyska.
Den är rättsligt bindande i alla juridiska spörsmål.

1.3 Ytterligare dokumentation

- Datablad
- EU-typgodkännandeintyg
- Monteringsanvisning "jordningskomponent"
- Konstruktionsunderlag
- Komponent- och tätningstillverkarnas manövrerings- och bruksanvisningar
- EU-överensstämmelseintyg för på- och inbyggnadskomponenter
- Nationell information och dokument för användning i explosionsriskzoner (se även kap. 1.4)





Dokumenterna finns på fler språk, se r-stahl.com.

1.4 Överensstämmelse med standarder och bestämmelser

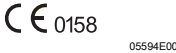


- IECEx-, ATEX-, EU-överensstämmelseintyg och andra nationella certifikat och dokument går att hämta på följande länk: <https://r-stahl.com/en/global/support/downloads/>
Det kan finnas ytterligare ex-relevant information bifogad som bilaga beroende på tillämpningen.
- IECEx finns även på: <https://www.iecex.com/>

2 Symbolernas betydelse

2.1 Symbolerna i bruksanvisningen

Symbol	Betydelse
	Anvisning för lättare arbeten
 FARA!	Risksituation, om du inte följer säkerhetsåtgärderna kan det leda till dödliga eller allvarliga personskador med bestående men.
 VARNING!	Risksituation, om du inte följer säkerhetsåtgärderna kan det leda till allvarliga personskador.
 FÖRSIKTIGT!	Risksituation, om du inte följer säkerhetsåtgärderna kan det leda till lättare personskador.
OBS!	Risksituation, om du inte följer säkerhetsåtgärderna kan det leda till sakskador.

2.2 Symboler på enheten

Symbol	Betydelse
	CE-märkning enligt aktuellt, gällande direktiv.
 <small>02198E00</small>	Enhet certifierad för områden med explosionsrisk enligt märkningen.
 <small>11048E00</small>	Nödvändiga säkerhetsanvisningar att känna till: på enheter med symbolen måste bruksanvisningens tillhörande uppgifter och/eller säkerhetsrelevanta anvisningar följas!

3 Säkerhet

Enheten är tillverkad enligt nu gällande tekniknivå och säkerhetstekniska regler. Trots det kan det vid användning uppstå risk för liv och lem för användare eller tredje part resp. påverkan på enhet, miljö och sakvärden.

- ▶ Använd bara enheten
 - i felfritt tillstånd
 - säkerhets- och riskmedvetet enligt avsedd användning
 - som bruksanvisningen anger

3.1 Avsedd användning

Styrboxar, styrning och fördelning 8146/5 tillsammans med sina komponenter används för att styra, koppla och leda elenergi. Det är explosionskyddad materiel godkänd för användning i explosionsriskzon 1 och 2 samt 21 och 22. Den måste monteras fast på plats.

Avsedd användning omfattar att följa bruksanvisningen och medgällande dokument som t.ex. datablad. All annan slags användning av styrboxar, styrning och fördelning anses som ej avsedd användning.

3.2 Personalkompetens

De åtgärder bruksanvisningen beskriver kräver matchande behörig personal.

Det gäller framförallt inom områdena

- Produkturval, projektering och modifieringar
- Montera/demontera enheten
- Installation
- Driftsättning
- Skötsel, reparationer, rengöring

Behörig personal som utför åtgärderna måste ha tillräcklig kunskapsnivå som omfattar relevanta, nationella standarder och bestämmelser.

Åtgärder i explosionsriskzoner kräver ytterligare kunskaper! R. STAHL rekommenderar den kompetensnivå som följande standarder beskriver:

- IEC/EN 60079-14 (projektering, urval och uppförande av elsystem)
- IEC/EN 60079-17 (kontroll och skötsel av elsystem)
- IEC/EN 60079-19 (reparation, genomgång och uppgradering av enheter)

3.3 Restrisker

3.3.1 Explosionsrisk

Det går inte att helt utesluta explosionsrisk i explosionsriskzoner trots enhetens konstruktion enligt nu gällande tekniknivå.

- ▶ Var väldigt försiktig vid alla arbetsmoment i explosionsriskzoner!

Det går att indela de olika riskmomenten ("restriskerna") map. följande orsaker:

Mekaniska skador

Enheten kan bli tilltryckt eller repad vid transport, montering och driftsättning så att den är otät. Sådana skador kan bl.a. påverka enhetens explosionsskydd helt eller delvis.

Det kan leda till explosioner med dödliga eller allvarliga personskador.

- ▶ Håll koll på enhetens vikt och maxbelastning, se uppgiften på förpackningen.
- ▶ Transportera bara enheten i originalförpackningen eller likvärdig förpackning.
- ▶ Använd lämpliga transport- och lyfthjälpmiddel map. enhetens storlek och vikt som tillförlitligt klarar enhetens vikt.
- ▶ Kontrollera förpackningen map. skador. Meddela skador direkt till R. STAHL.
- ▶ Förvara enheten i originalförpackningen, torrt (ingen kondens), i stabilt och vibrationssäkert läge.
- ▶ Skada inte hölje, monteringskomponenter och tätningar vid monteringen.

Kraftig värmeutveckling eller statisk elektricitet

Efterföljande enhetsmodifieringar, drift utom tillåtna driftförhållanden, felaktig rengöring eller lackering/beläggning kan ge enheten kraftig värmeutveckling eller statisk elektricitet som ger gnistbildning. Det kan leda till explosioner med dödliga eller allvarliga personskador.

- ▶ Använd bara enheten inom föreskrivna driftförhållanden (se märkningen på enheten och kap. "Tekniska data").
Kompletteringar som tekniska data inte omfattar kräver förnyat godkännande (3:e partsinspektion).
- ▶ Det är bara tillverkaren som får lackera resp. belägga enheten med konduktiv speciallack.
- ▶ Vi rekommenderar skyddstak eller -vägg till enheter utomhus/som är väderexponerade. Kontrollera enheten regelbundet map. materialförändringar (plast).
- ▶ Efterlackera inte enheten. Låt tillverkaren göra bättringar.
- ▶ Använd inte enheter med polyesterpulverlackerade höljen i områden med kraftig statisk elektricitet.
- ▶ Följ ytuppgifterna i IEC/EN IEC 60079-0 vid applicering av ytterligare plastdekaler.

- ▶ Rengör bara enheten med fuktad trasa.
- ▶ Se till så att hölje och fästkomponenter får säker skyddsledning/jordning vid monteringen.
- ▶ Konstruktions- och skyddsdelar ska vara konstruerade för att undvika antändningsrisk pga. statisk elektricitet vid normala användnings-, underhålls- och rengöringsförhållanden. Kravet måste uppfyllas med något av de angivna alternativen i IEC/EN 60079-14 "Statisk elektricitet".

Påverkan av IP-skyddet

Enheten har rätt IP-skyddsklass vid korrekt och fullständig installation. IP-skyddet kan påverkas av konstruktionsändringar och felaktig enhetsmontering. Det kan leda till explosioner med dödliga eller allvarliga personskador.

- ▶ Fäst (utvändiga) skyltar utan ytterligare borrhål.
- ▶ Placera borrhålen för kabelgenomföringarna exakt enligt anvisningarna i bruksanvisningens kap. "Produkturval, projektering och modifiering" samt "Montering". Finns det avvikelser eller om du är osäker, konsultera R. STAHL.
- ▶ Montera bara enheten i angivet monteringsläge. Det finns fler kommentarer om det i kap. "Montering".

Felaktig installation, driftsättning, skötsel eller rengöring

Det är bara behörig personal som får göra grundläggande arbeten som installation, driftsättning, skötsel och rengöring av enheten enligt användarlandets gällande nationella bestämmelser. Annars kan explosionsskyddet slås ut. Det kan leda till explosioner med dödliga eller allvarliga personskador.

- ▶ Det är bara behörig personal som får göra montering, installation, driftsättning och skötsel (se kap. 3.2).
- ▶ Gör bara ändringar på enheten enligt bruksanvisningens anvisningar. Ändringarna kräver godkännande av R. STAHL eller provningsinstitut (3:e-partsinspektion).
- ▶ Gör bara skötsel samt reparationer på enheten med originalreservdelar enligt överenskommelse med R. STAHL.
- ▶ Rengör bara enheten försiktigt med fuktad trasa utan repande, skurande eller aggressiva rengörings- eller lösningsmedel.
- ▶ Rengör aldrig enheten med kraftig vattenstråle, t.ex. med högtryckstvätt!

SE

3.3.2 Risk för personskador

Nedfallande enheter eller komponenter

Enhet och komponenter är tunga och kan falla ned vid transport och montering, vilket kan leda till allvarliga personskador pga. klämning och blåmärken.

- ▶ Använd lämpliga transport- och hjälpmedel map. enhetens storlek och vikt vid transport och montering.
- ▶ Håll koll på enhetens vikt och maxbelastning, se uppgiften på följersedel eller förpackning.
- ▶ Använd lämpliga monteringsmaterial vid fastsättningen.

Elstötar

Det kan emellanåt ligga höga spänningar på enheten vid drift och skötsel, så gör enheten spänningslös vid installation.

Kontakt med högspänningsledningar kan ge allvarliga personskador pga. elstötar.

- ▶ Använd bara hjälpmedel på enheten med internspänning enligt kap. "Tekniska data".
- ▶ Anslut bara strömkretsar på avsedda plintar.
- ▶ Öppna inte enheten vid drift resp. när den är spänningssatt.
- ▶ Följ jordningskomponentens egna monterings- och anslutningsföreskrifter, se Monteringsanvisning "jordningskomponent" under "Ytterligare dokumentation".

4 Transport och lagring

- ▶ Transportera och förvara enheten noggrant enligt säkerhetsanvisningarna (se kap. "Säkerhet").

SE

5 Produkturval, projektering och modifieringar



FARA! Explosionsrisk pga. efterföljande, komplett lackering av enheten!

Om du inte följer anvisningen kan det leda till dödliga eller allvarliga personskador.

- ▶ Lackera inte enheten.
- ▶ Låt tillverkaren göra bättringar.



FARA! Explosionsrisk pga. feltätad enhet!

Om du inte följer anvisningen kan det leda till dödliga eller allvarliga personskador.

- ▶ Fäst (utvändiga) skyltar utan ytterligare borrhål.
- ▶ Placera borrhålen för kabelgenomföringarna exakt enligt anvisningarna i det här kapitlet samt kap. 6.1. Finns det avvikelser eller om du är osäker, konsultera R. STAHL.
- ▶ Sätt bara på matchande höljesutrustning (t.ex. kabelgenomföringar, blindpluggar, dränerings- och A/C-anslutningar) som bevisligen är godkända för användning i explosionsriskzoner och som ger rätt IP-skydd. Godkända Ex-zoner och IP, se märkningen på enheten.
- ▶ Följ komponent- och tätningstillverkarnas manövrerings- och bruksanvisningar.
- ▶ Förslut oanvända kabelgenomföringar med tändskyddsklassade, godkända blindpluggar.
- ▶ Täta alla öppna borrhål med lämpliga hjälpmedel.

SE

Följ monteringsvillkoren och typskyltens uppgifter:

- ▶ Kontrollera om det finns tillräckligt med kabelgenomföringar.
Gör ev. fler borrhål, se kap. 5.1.
- ▶ Tildela plintarna och montera ev. monteringskomponenter, se kap. 5.3.

Modifiering är framförallt efterbearbetning resp. tilldelning av styrboxar, styrning och fördelning. Följande alternativ finns:

- Kunden gör fler borrhål på flänsplattan
- Kunden gör fler borrhål i höljet
- Kunden monterar yttre monteringskomponenter (kap. 5.2)
- Kunden monterar inre monteringskomponenter (kap. 5.3)

OBS!

Följer du inte anvisningen kan det leda till sakskador.

- ▶ Godkännande av egenutförda arbeten måste ske enligt de nationella föreskrifterna. Annars måste de godkännas av R. STAHL eller provningsinstitut (3:e-partsinspektion) (kap. 3.3.1). Det kan STAHL göra mot offertförfrågan. Gör R. STAHL arbetena, så krävs inget ytterligare godkännande.

5.1 Fler borrhål

5.1.1 Kunden gör fler borrhål

Allmänt

- ▶ Eftermontering av komponenter, se kap. 5.2.
- ▶ Se märkningen på enheten vid val av komponenter och tätningar samt användningstemperatur.
- ▶ Gör fler borrhål med laser eller stans (borrning, håltagning).

Säkerhet

- ▶ Ändra enheten noggrant enligt säkerhetsanvisningarna, se kap. "Säkerhet".
- ▶ Se till så att höljets utvändiga ytor förblir plana och oskadda (utan sprickor) vid stansning och håltagning.
- ▶ Jorda metallskruvförbanden.

Projektering

- ▶ Beräkna användbar yta:
Räkna med säkerhetsavstånd på 10 mm till angränsande radier, tätningar, övriga delar och hinder vid plana ytor.
- ▶ Håll monteringsavstånden när du placerar borrhålen för t.ex. verktyg, låsmuttrar.
- ▶ Följ komponenttillverkarens uppgifter.
- ▶ Håll koll på grund-/monteringsplattans läge (risk att komponenterna krockar med monteringsplattan).
- ▶ Invändiga mässings- eller flänsplattans position i förhållande till höljet:
 - Mässings- eller flänsplattan måste passa in i fönstret för höljets användbara yta.
 - Borr bilden måste matcha.

5.2 Yttre monteringskomponenter, (kabelgenomföringar, blindpluggar, A/C-anslutningar)

- i** Hålen är oftast redan fabriksborrade och bestyckade med applikationskomponenterna. Vill kunden bestycka själv, så får höljesöppningarna damm- och transportskydd på fabriken (tejp med varning eller plasttäcklock).

5.2.1 Kunden monterar yttre monteringskomponenter

Välja monteringskomponenter

Följande monteringskomponenter rekommenderas vid höljesbestyckning:

Kabelgenomföring

- vid fast dragna kablar: kabelgenomföringar för fast dragna kablar
- vid löst dragna kablar: kabelgenomföringar med dragavlastning.

Förslut oanvända genomföringar

- Använd blindplugg med rätt tändskyddsklass.

Dränering och tryckutjämning

- A/C-anslutningar.

- ▶ Bestycka enheten noggrant enligt säkerhetsanvisningarna (se kap. "Säkerhet").
- ▶ Följ uppgifterna på enhetens typskylt vid val av komponenter och tätningar samt användningstemperatur.
- ▶ Beräkna monteringskomponenternas användbara yta (kollisionsram), se kap. 5.1.
- ▶ Anpassa borrhåls-Ø efter måttet på inbyggnadsdelen resp. tätningen.
- ▶ Använd helst monteringskomponenter med plantätning.
- ▶ Använd bara inbyggnadskomponenter som bevisligen är godkända för användning i explosionsriskzoner och som ger rätt IP-skydd. Exempel: EU-typgodkännandeintyg resp. IECEx Certificate of Conformity.
- ▶ Se till så att enheten blir ordentligt tätat efter monteringen. Följ nationella föreskrifter.

6 Montering och installation

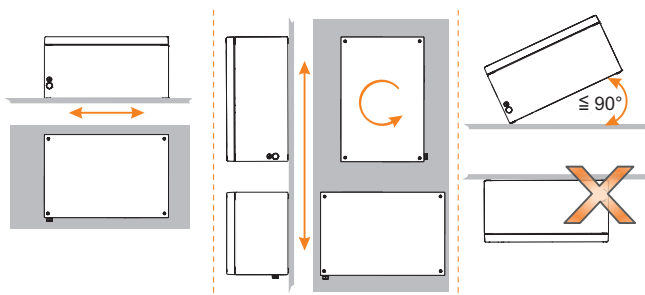
6.1 Montering/demontering

- ▶ Montera enheten noggrant enligt säkerhetsanvisningarna (se kap. "Säkerhet").
- ▶ Läs och följ noggrant monteringsvillkoren och -anvisningarna.

i Går att direktmontera och montera på racksystem 8298.
Rackmontering fungerar bara med hölkena 8146/.7., 8146/.8. och 8146/.9.

6.1.1 Användningsläge

- !** **FARA! Explosionsrisk pga. felaktigt monteringsläge!**
Om du inte följer anvisningen kan det leda till dödliga eller allvarliga personskador.
- ▶ Golv- eller väggmontera alltid enheten, inte över huvudhöjd eller fristående.
 - ▶ Montera alltid enheten torsionsfritt på jämnt underlag.
 - ▶ Välj höljesriktning beroende på monteringsätt eller annan dokumentation:
 - Lodrät montering: valfri riktning.
 - Vågrät montering: locket uppåt.
 - Hängmontering/överhängande lock är inte tillåtet!
 - Se till så att det finns fritt utrymme för locköppning.



16523E00

6.1.2 Omgivningsberoende monteringsvillkor

- ▶ Det går att ordna skyddstak eller -vägg till explosionsskyddade enheter som är väderexponerade.
- ▶ Ordna dränerings- och A/C-anslutning på explosionsskyddad elmateriel för att undvika vakuumeffekt. Se till så att monteringsläget blir korrekt, se även kap. 6.1.1.
- ▶ Skapa inga köldbryggor (kondensrisk). Sätt ev. höljet på avstånd för att minimera höljeskondenseringen.

6.2 Installation

- ▶ Installera enheten noggrant enligt säkerhetsanvisningarna (se kap. "Säkerhet").
 - ▶ Gör följande installationsmoment väldigt noggrant.
- i** Korrekt installation vid tuffa driftförhållanden som t.ex. på fartyg eller vid kraftigt solsken kräver extraåtgärder beroende på monteringsstället. Du får mer information och anvisningar mot förfrågan hos ansvarig säljkontakt.



FARA! Explosionsrisk pga. kraftig värmeutveckling inuti höljet!

Om du inte följer anvisningen kan det leda till dödliga eller allvarliga personskador.

- ▶ Välj lämpliga ledare som inte överskrider tillåten värmeutveckling inuti höljet.
- ▶ Håll föreskrivna ledarareor.
- ▶ Fäst ledarändhylsorna korrekt.



Nödvändiga tekniska detaljer/data för elinstallationen finns i följande underlag:

- ▶ kap. "Tekniska data" i bruksanvisningen
- ▶ Plinttillverkarens dokumentation och datablad
- ▶ Monterade enheters dokumentation och datablad (t.ex. för uppgifter om potentialutjämning, potentialjordning och egensäkra strömkretsar)



Enheter med egensäkrade och icke-egensäkrade strömkretsar med anvisningen "Icke-egensäkrad strömkrets skyddad med IP30-hölje" får du öppna även när de är spänningssatta!

SE

6.2.1 Öppna och stänga höljeslocket

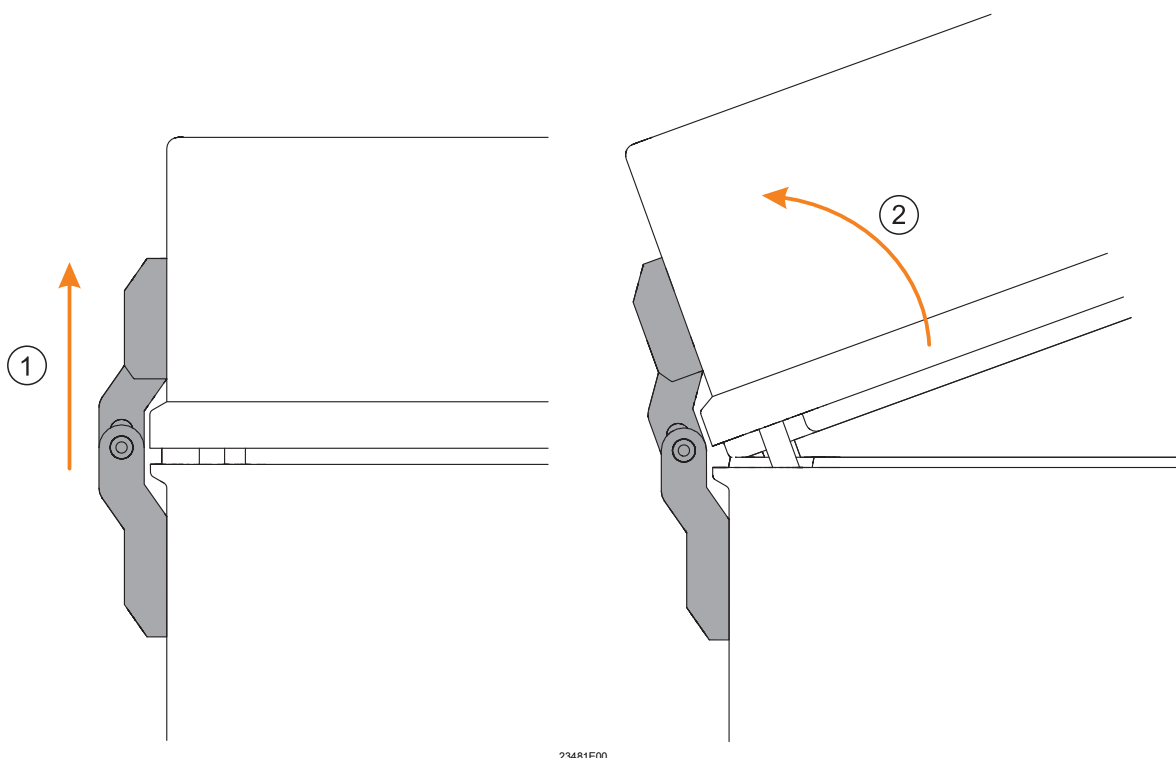
Öppna höljeslocket

- ⚠ VARNING! Explosionsrisk pga. skadad tätning!**
Om du inte följer anvisningen kan det leda till allvarliga eller dödliga personskador.
- ▶ Se till så att tätningar och tätningssystem är rena och oskadda.

utan gångjärn:

- ▶ Lossa (de oförlorbara) skruvarna på höljeslocket.
- ▶ Öppna resp. ta av höljeslocket försiktigt.
- ▶ Lägg ned höljeslocket säkert med tätningstorna uppåt.

med gångjärn:



- ▶ Lossa (de oförlorbara) skruvarna på höljeslocket.
- ▶ Lyft höljeslocket och tippa det över gångjärnet.
- ▶ Öppna inte höljeslocket mer än 180°.

Stänga höljeslocket

utan gångjärn:

- ▶ Sätt höljeslocket försiktigt på höljet.
- ▶ Fäst lockskruvarna med angivna åtdragningsmoment (se kap. "Tekniska data").

med gångjärn:

- ▶ Sväng höljeslocket med gångjärnet på höljet och sätt på det rakt.
- ▶ Sätt lockskruvarna i skruvhålen och dra åt med angivna åtdragningsmoment (se kap. "Tekniska data").

6.2.2 Ledaranslutning

- ▶ Se till så att standardavstånden för Ex e- till Ex i-strömkretsar är uppfyllda (IEC/EN 60079-11).
- ▶ Välj lämpliga ledare som inte överskrider tillåten värmeutveckling inuti höljet.
- ▶ Håll föreskrivna ledarareor.
- ▶ Dra ledarisoleringen ända fram till plintarna.
- ▶ Skada inte ledarna vid skalningen (t.ex. med skårning).
- ▶ Fäst ledarändhylsorna korrekt och med rätt verktyg.
- ▶ Vid max. bestyckning med plintar och strömförande ledare samt max. strömbelastning: se till så att ledarlängden från förskruvning till plint inte överskrider höljets diagonal.

6.2.3 Skyddsjordanslutning

Tänk framförallt på följande vid skyddsjordanslutning:

- ▶ Anslut alltid skyddsjord.
- ▶ Använd kabelskor för extern skyddsjordanslutning.
- ▶ Dra och fäst skyddsjorden nära höljet.
- ▶ Jorda alla blanka metalldelar som inte är spänningssatta.
- ▶ Dra N-ledarna som spänningsledande.

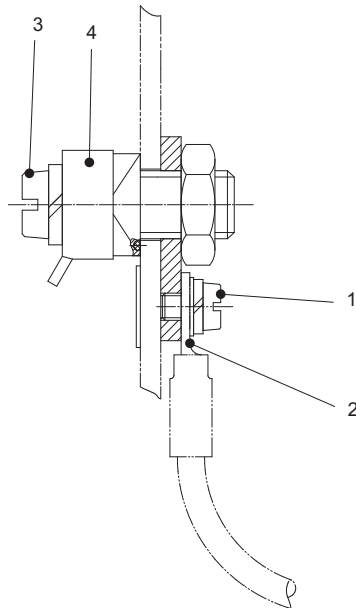
i Uppgifterna map. potentialutjämning (PA), potentialjord (PE) för egensäkrade strömkretsar finns i hjälpmedlets dokumentation. Inaktiva metalldelar är isolerade enligt EN 61439-1/IEC 61641 och inte PE-anlutna.

SE

Skyddsjord för ledarareor upp till 10 mm²

inre anslutning

yttre anslutning



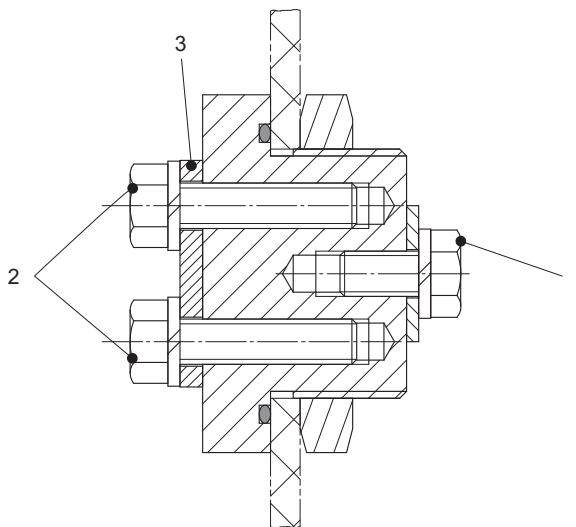
07871E00

- ▶ Skruva ur flatskruven (1).
- ▶ Fixera PE-kabelskon (2) med flatskruven (1).
- ▶ Lossa flatskruven (3).
- ▶ Kläm fast ledaren under plintplattan (4).
- ▶ Dra åt flatskruven (3).
- ▶ Dra åt flatskruven (3) med åtdragningsmoment 4,5 Nm.
- ▶ Dra åt M10-muttern med åtdragningsmoment 23 Nm.

Skyddsjord för ledarareor upp till 16 mm²

inre anslutning

yttre anslutning



07872E00

- ▶ Fixera yttre PE-anslutningen under plintplattan (3) vid sexkantskruven (2).
- ▶ Fixera inre PE-anslutningen med kabelskon vid sexkantskruven (1).
- ▶ Dra åt sexkantskruvarna (1 och 2) med åtdragningsmoment 4,7 Nm.
- ▶ Dra åt M33-muttern med åtdragningsmoment 20 Nm.

6.2.4 Ledningsdragnig

Invändig ledningsdragnig

Välj min. ledararea map. förväntad mätarbetsström.

Utvändig ledningsdragnig

- ▶ Dra anslutningskabeln in i höljet genom kabelgenomföringarna.
- ▶ Se till så att lednings-Ø matchar kabelgenomföringarnas klämarea.
- ▶ Dra åt kabelgenomföringarnas sexkantmuttrar. Se till så att höljet är tätt och att anslutningarna är dragavlastade.
- ▶ Komponenternas åtdragningsmoment finns i bruksanvisningarna.

SE

Elanslutning

- ▶ Öppna höljet.
- ▶ Dra anslutningsledningarna så att de inte understiger minimitillåten böjradie.
- ▶ Ta bort lösa metalldelar, smuts och restfukt.
- ▶ Förslut höljet noggrant.
- ▶ Sätt på beröringsskydd.
- ▶ Ställ in triggerenheterna på börvärdet.

6.2.5 Föravsäkring

- ▶ Avsäkra anläggningen med angiven elektrisk föravsäkring.
- ▶ Se till så att det finns tillräcklig kortslutningsström vid nätanslutningen så att säkningen triggar säkert.

7 Driftsättning

Gör följande provmoment före driftsättningen:

- ▶ Kontrollera enheten map. skador.
- ▶ Kontrollera montering och installation map. korrekt utförande. Kontrollera även att alla höljen och avdelare vid spänningssatta delar är på plats och fastsatta.
- ▶ Se till så att alla öppningar/borrhål i höljet är förslutna med godkända komponenter. Ersätt damm- och transportskydden som sattes på i fabriken (tejp eller plasttäcklock) med resp. godkända komponenter.
- ▶ Se till så att tätningar och tätningssystem är rena och oskadda.
- ▶ Ta bort främmande föremål, om det behövs.
- ▶ Rengör anslutningsutrymmet, om det behövs.
- ▶ Kontrollera att alla angivna åtdragningsmoment stämmer.

8 Skötsel, underhåll, reparationer

- ▶ Följ gällande nationella standarder och bestämmelser i användningslandet, t.ex. IEC/EN 60079-14, IEC/EN 60079-17, IEC/EN 60079-19.

8.1 Skötsel

Kontrollera följande punkter utöver de nationella reglerna:

- att fastklämda ledningar sitter fast ordentligt,
- om det finns sprickbildningar eller andra synliga skador på enheten,
- att enheten ligger i godkänt temperaturintervall,
- att fästena sitter ordentligt,
- att avsedd användning följs.

8.2 Underhåll

- ▶ Underhåll enheten enligt gällande nationella bestämmelser och bruksanvisningens säkerhetsanvisningar (kap. "Säkerhet").

8.3 Reparation

- ▶ Gör bara reparationer på enheten med originalreservdelar enligt överenskommelse med R. STAHL.

9 Returer

- ▶ Returnera resp. förpacka bara enheten enligt överenskommelse med R. STAHL! Kontakta ansvarig R. STAHL-representant.

Vid returer för reparationer resp. service hjälper kundservice på R. STAHL till.

- ▶ Kontakta kundservice personligen.

eller

- ▶ Gå in på internetsidan r-stahl.com.
- ▶ Gå in på "Support" > "RMA" (RMA-formulär) och välj > "RMA-REQUEST" (Begär RMA-följesedel).
- ▶ Fyll i och skicka in formuläret.
Du får automatiskt en RMA-följesedel mailad till dig.
Skriv ut filen.
- ▶ Skicka enheten tillsammans med RMA-följesedeln i förpackningen till R. STAHL Schaltgeräte GmbH (adress, se kap. 1.1).

10 Rengöring

- ▶ Kontrollera enheten map. skador före och efter rengöringen.
Ta genast skadade enheter ur drift.
- ▶ Enheter i explosionsriskzoner får bara rengöras med fuktad trasa för att undvika statisk elektricitet.
- ▶ Våtrengöring: använd vatten eller mildt rengöringsmedel som inte är skurande eller repande.
- ▶ Använd inga aggressiva rengörings- eller lösningsmedel.
- ▶ Rengör aldrig enheten med kraftig vattenstråle, t.ex. med högtryckstvätt!

11 Omhändertagande

- ▶ Följ gällande nationella och lokala föreskrifter och lagbestämmelser vid omhändertagande.
- ▶ Källsortera materialet för återvinning.
- ▶ Se till så att komponenterna blir omhändertagna miljövänligt enligt lagbestämmelserna.

12 Tillbehör och reservdelar

OBS! Risk för felfunktion eller sakskador pga. användning av piratkomponenter.

Följer du inte anvisningen kan det leda till sakskador.

- ▶ Använd bara originaltillbehör och originalreservdelar från R. STAHL Schaltgeräte GmbH (se databladet).

13 Bilaga A

13.1 Tekniska data

Explosionsskydd

Global (IECEX)

Gas och damm

IECEX PTB 06.0090

Ex db eb ia [ia Ga] ib [ib] mb op pr [op is Ga] q IIC T6, T5, T4, T3 Gb

Ex [ia Da] [ib] [op is Da] tb IIIC T80 °C, T95 °C, T130 °C, T135 °C Db

Europa (ATEX)

Gas och damm

PTB 01 ATEX 1024

Ⓢ II 2(1) G Ex db eb ia [ia Ga] ib [ib] mb op pr [op is Ga] q IIC T6, T5, T4, T3 Gb

Ⓢ II 2(1) D Ex [ia Da] [ib] [op is Da] tb IIIC T80 °C, T95 °C, T130 °C, T135 °C Db

Intyg och godkännanden

Intyg

IECEX, ATEX

Tekniska data

Eldata

Mätarbetsspänning

max. 1100 V AC / DC

(beroende på plinttyp och använda Ex-komponenter)

Mätarbetsström

max. 630 A

(beroende på plinttyp och använda Ex-komponenter)

Mätarea

max. 240 mm²

(beroende på plinttyp och använda Ex-komponenter)

Omgivningsvillkor

Omgivnings-
temperatur

-60 ... +100°C (beroende på använda Ex-komponenter)

(Lagertemperaturen motsvarar omgivningstemperaturen)

Mekaniska data

Skyddsklass

IP66 enligt IEC/EN 60529

Material

Hölje

Polyesterharts, glasfiberarmerat, mörkgrått, som RAL 7024

Slagtålighet ≥ 7 J

Ytresistans ≤ 10⁹ Ω

Svårantändligt enl. IEC/EN 60695, UL 94, ASTM D635

Tätning

Standard: silikonskum

Special: PU-skum (-20 ... +80°C)

Locklåsning

med oförslorbara, rostfria M6-kombispårskruvar

(Åtdragningsmoment: 4,5 Nm)

Plintar

Åtdragningsmoment enligt plinttillverkarens anvisningar

Montering/installation

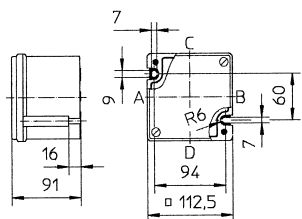
Anslutning

Beroende på ordern, direkt på inbyggnadsenheterna eller på plintarna.
Mätarbetsspänning, mätarbetsström, mätarea är beroende av använda plinttyper och Ex-komponenter.Fler tekniska data, se r-stahl.com.

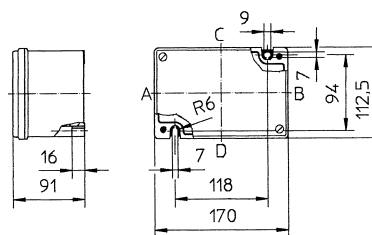
14 Bilaga B

14.1 Måttuppgifter/fästmått

Måttritningar (alla mått i mm [tum]) – Rätten till ändringar förbehålls



8146/.03.

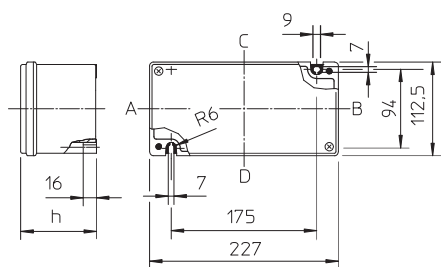


04180E00

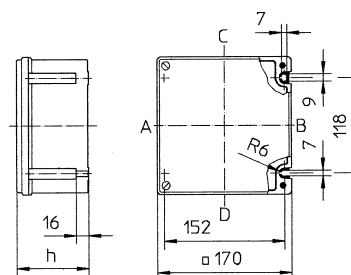
8146/.04.

03179E00

SE



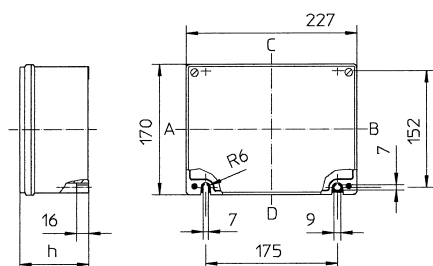
8146/.24.



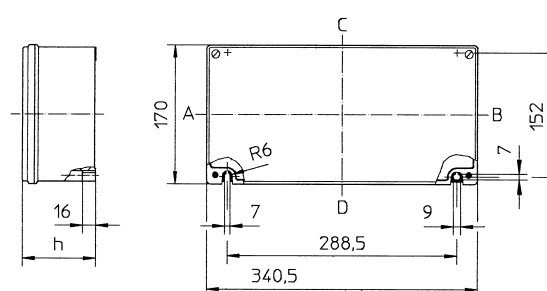
03883E00

8146/.05.

04303E00



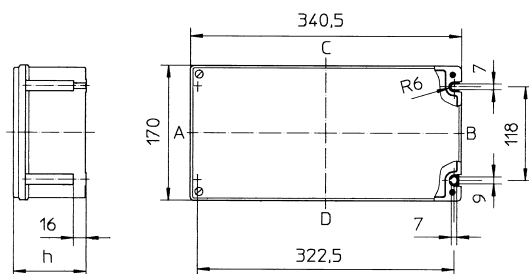
8146/.06.



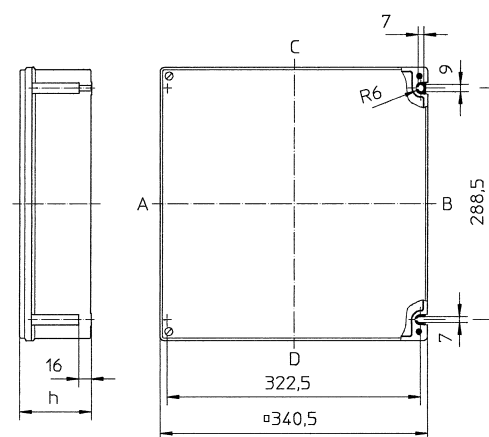
04304E00

8146/.07.

04305E00



8146/.S7.

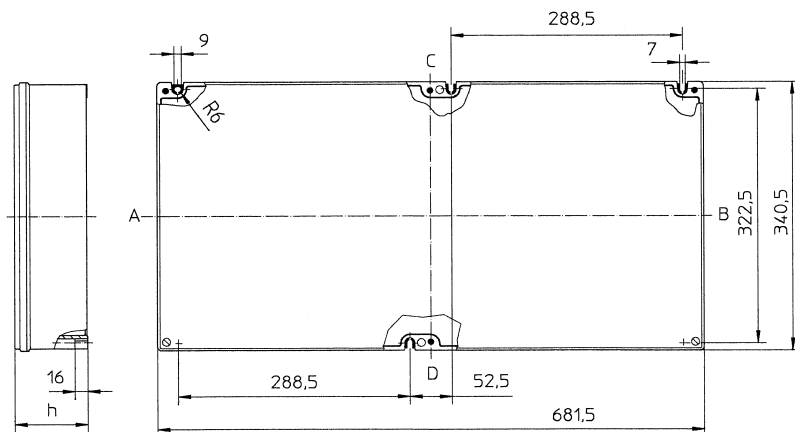


04306E00

8146/.08.

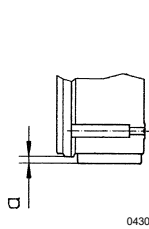
04307E00

Måttritningar (alla mått i mm [tum]) – Rätten till ändringar förbehålls



04308E00

8146/.09.



04309E00

Tilläggsmått vid flänsmontering

Fläns-tjocklek	Mått a	Hölje	Höljeshöjd h				
			8146/...1 91 mm [3,58]	8146/...2 131 mm [5,16]	8146/...3 150 mm [5,91]	8146/...5 190 mm [7,48]	8146/...6 230 mm [9,06]
2,8 [0,11]	7 [0,28]	8146/.03.	X	-	-	-	-
5,8 [0,23]	10 [0,39]	8146/.04.	X	-	-	-	-
		8146/.24.	X	X	-	-	-
		8146/.05.	X	X	-	-	-
		8146/.06.	X	X	-	-	-
		8146/.07.	X	X	X	X	-
		8146/.S7.	X	-	X	-	-
		8146/.08.	X	X	X	X	X
		8146/.09.	X	X	X	X	-

X ... leveransutförande

EU Konformitätserklärung
EU Declaration of Conformity
Déclaration de Conformité UE




R. STAHL Schaltgeräte GmbH • Am Bahnhof 30 • 74638 Waldenburg, Germany
 erklärt in alleiniger Verantwortung, *declares in its sole responsibility, déclare sous sa seule responsabilité,*

dass das Produkt: **Steuer- und Verteilerkasten**
that the product: *Control and Distribution box*
que le produit: *Equipement de commande et de dérivation*

Typ(en), type(s), type(s): **8146/5***.***

mit den Anforderungen der folgenden Richtlinien und Normen übereinstimmt.
is in conformity with the requirements of the following directives and standards.
est conforme aux exigences des directives et des normes suivantes.

Richtlinie(n) / Directive(s) / Directive(s)		Norm(en) / Standard(s) / Norme(s)
2014/34/EU	ATEX-Richtlinie	EN IEC 60079-0:2018
2014/34/EU	<i>ATEX Directive</i>	EN 60079-1:2014
2014/34/UE	<i>Directive ATEX</i>	EN 60079-5:2015
		EN IEC 60079-7:2015 + A1:2018
		EN 60079-11:2012
		EN 60079-18:2015 + A1:2017
		EN 60079-28:2015
		EN 60079-31:2014

Kennzeichnung, marking, marquage: **II 2(1) G Ex db eb ia [ia Ga] ib [ib Gb] mb**
 **op pr [op is Ga] q IIA, IIB, IIC T6...T3 Gb** **CE0158**
II 2(1) D Ex [ia Da] [ib Db] [op is Da] tb IIIA, IIB, IIC T80 °C...T135 °C Db

EU Baumusterprüfbescheinigung: **PTB 01 ATEX 1024**
EU Type Examination Certificate: *(Physikalisch-Technische Bundesanstalt,*
Attestation d'examen UE de type: *Bundesallee 100, 38116 Braunschweig, Germany, NB0102)*

Produktnormen nach Niederspannungsrichtlinie:		EN 61439-1:2011
<i>Product standards according to Low Voltage Directive:</i>		EN 61439-2:2011
<i>Normes des produit pour la Directive Basse Tension:</i>		
2014/30/EU	EMV-Richtlinie	EN 61439-1:2011
2014/30/EU	<i>EMC Directive</i>	EN 61439-2:2011
2014/30/UE	<i>Directive CEM</i>	
2011/65/EU	RoHS-Richtlinie	EN IEC 63000:2018
2011/65/EU	<i>RoHS Directive</i>	
2011/65/UE	<i>Directive RoHS</i>	

Waldenburg, 2021-11-15

Ort und Datum
Place and date
Lieu et date

i.V. 
Holger Semrau
Leiter Entwicklung Schaltgeräte
Director R&D Switchgear
Directeur R&D Appareillage

i.V. 
Jürgen Freimüller
Leiter Qualitätsmanagement
Director Quality Management
Directeur Assurance de Qualité