



## Περίβλημα Ex d από ελαφρό μέταλλο, εγκλεισμός, περίβλημα ανθεκτικό στη φλόγα

Άδειο περίβλημα σειρά 8265/0,  
σύστημα ελέγχου σειρά 8265/4,  
τοποθέτηση σε περίβλημα Ex e σύστημα  
ελέγχου σειρά 8265/5

## Πίνακας περιεχομένων

1	Γενικά στοιχεία .....	3
1.1	Κατασκευαστής .....	3
1.2	Στοιχεία των οδηγιών χρήσης .....	3
1.3	Περαιτέρω έγγραφα .....	3
1.4	Συμμόρφωση με πρότυπα και διατάξεις .....	3
2	Χρησιμοποιούμενα σύμβολα .....	3
3	Γενικές υποδείξεις ασφαλείας .....	4
3.1	Φύλαξη των Οδηγιών χρήσης .....	4
3.2	Υποδείξεις ασφαλείας .....	4
3.3	Τροποποιήσεις και αλλαγές .....	5
3.4	Ειδικές εκδόσεις .....	5
4	Προοριζόμενη χρήση .....	5
5	Τεχνικά στοιχεία .....	5
6	Μεταφορά και αποθήκευση .....	11
7	Εγκατάσταση .....	12
7.1	Διαστάσεις/Διαστάσεις στερέωσης .....	12
7.2	Προϋποθέσεις συναρμολόγησης .....	16
7.3	Συναρμολόγηση και θέση λειτουργίας .....	16
7.4	Ηλεκτρική σύνδεση .....	18
8	Έναρξη λειτουργίας .....	21
9	Χρήση .....	21
9.1	Λειτουργία .....	21
10	Συντήρηση, επισκευή και διόρθωση βλαβών .....	22
10.1	Συντήρηση .....	22
10.2	Καθαρισμός .....	22
10.3	Υποδείξεις επισκευής .....	22
11	Απόρριψη .....	22
12	Εξαρτήματα και ανταλλακτικά .....	23

## 1 Γενικά στοιχεία

### 1.1 Κατασκευαστής

R. STAHL Schaltgeräte GmbH  
Am Bahnhof 30  
74638 Waldenburg  
Γερμανία

Τηλ.: +49 7942 943-0  
Φαξ: +49 7942 943-4333  
ίντερνετ: r-stahl.com  
ημήνυμα: info@r-stahl.com

### 1.2 Στοιχεία των οδηγιών χρήσης

Αριθμός αναγνωριστικού: 274631 / 826560300200  
Αριθμός δημοσίευσης: 2022-06-23·BA00·III·el·11

GR

### 1.3 Περαιτέρω έγγραφα






Επιπλέον στοιχεία που πρέπει να λαμβάνονται υπόψη μπορούν να βρεθούν στα παρακάτω συνοδευτικά έγγραφα:

- Κατάλογος συσκευών
- Σχέδιο συνδέσεων


### 1.4 Συμμόρφωση με πρότυπα και διατάξεις

Η συμμόρφωση με πρότυπα και διατάξεις μπορεί να βρεθεί στα αντίστοιχα πιστοποιητικά και τη δήλωση συμμόρφωσης EK. Τα έγγραφα αυτά μπορούν να βρεθούν στον ιστότοπό μας r-stahl.com.


## 2 Χρησιμοποιούμενα σύμβολα

	Σύμβολο υπόδειξης: Περιγράφει υποδείξεις και συστάσεις.
	Σύμβολο προειδοποίησης: Κίνδυνος από εξαρτήματα υπό τάση!
	Σύμβολο προειδοποίησης: Κίνδυνος από εκρηκτική ατμόσφαιρα!
	Σύμβολο προειδοποίησης: Κίνδυνος από θερμές επιφάνειες!
	Σύμβολο προειδοποίησης: Γενικός κίνδυνος

8265/0, 8265/4

Σύμβολο	Σημασία
NB 0158 <small>16338E00</small>	Δηλωμένος οργανισμός για τον έλεγχο της ποιότητας.
 <small>02198E00</small>	Πιστοποιημένη συσκευή σύμφωνα με τη σήμανση για εκρήξιμες ατμόσφαιρες.

8265/5

Σύμβολο	Σημασία
CE 0158 <small>05594E00</small>	Σήμανση CE σύμφωνα με την τρέχουσα ισχύουσα οδηγία.
 <small>02198E00</small>	Πιστοποιημένη συσκευή σύμφωνα με τη σήμανση για εκρήξιμες ατμόσφαιρες.


GR


### 3 Γενικές υποδείξεις ασφαλείας

#### 3.1 Φύλαξη των Οδηγιών χρήσης

Οι Οδηγίες χρήσης πρέπει να διαβαστούν προσεκτικά και να φυλαχτούν στον τόπο εγκατάστασης της συσκευής. Για τη σωστή λειτουργία πρέπει να λαμβάνονται υπόψη όλα τα έγγραφα που συνοδεύουν την αποστολή καθώς και οι Οδηγίες χρήσης των συσκευών που πρόκειται να συνδεθούν.

#### 3.2 Υποδείξεις ασφαλείας



⚠ ΠΡΟΕΙΔΟΠΟΙΗΣΗ	
	<p><b>Να χρησιμοποιείτε τις συσκευές μόνο για τον επιτρεπόμενο σκοπό!</b></p> <ul style="list-style-type: none"> <li>▶ Για τις ζημιές που προκύπτουν από λανθασμένη ή μη επιτρεπόμενη χρήση καθώς και από μη τήρηση των Οδηγιών χρήσης δεν αναλαμβάνουμε καμία ευθύνη.</li> <li>▶ Η συσκευή επιτρέπεται να χρησιμοποιείται μόνο σε κατάσταση χωρίς ζημιές.</li> </ul>

⚠ ΠΡΟΕΙΔΟΠΟΙΗΣΗ	
	<p><b>Δεν πρέπει να πραγματοποιούνται μη εξουσιοδοτημένες εργασίες στη συσκευή!</b></p> <p>Η εγκατάσταση, συντήρηση, επισκευή και διόρθωση βλαβών πρέπει να πραγματοποιείται μόνο από ειδικά εξουσιοδοτημένο και αντίστοιχα εκπαιδευμένο προσωπικό.</p>

Κατά την εγκατάσταση και λειτουργία λαμβάνετε υπόψη τα εξής:

- Οι ζημιές μπορούν να άρουν την προστασία από εκρήξεις
- Εθνικοί και τοπικοί κανονισμοί ασφαλείας
- Εθνικοί και τοπικοί κανονισμοί για την πρόληψη ατυχημάτων
- Εθνικοί και τοπικοί κανονισμοί για τη συναρμολόγηση και την εγκατάσταση
- Κοινώς αποδεκτή τεχνική πρακτική
- Υποδείξεις ασφαλείας στις παρούσες Οδηγίες χρήσης
- Χαρακτηριστικές τιμές και ονομαστικές συνθήκες λειτουργίας των πινακίδων τύπου και δεδομένων
- Πρόσθετες πινακίδες υποδείξεων στη συσκευή

### 3.3 Τροποποιήσεις και αλλαγές

 ΠΡΟΕΙΔΟΠΟΙΗΣΗ	
	<b>Δεν επιτρέπονται οι τροποποιήσεις και οι αλλαγές στη συσκευή.</b> Για ζημιές που προκύπτουν λόγω τροποποιήσεων και αλλαγών δεν αναλαμβάνουμε ούτε ευθύνη ούτε υποχρεώσεις παροχής εγγύησης.

### 3.4 Ειδικές εκδόσεις

Οι ειδικές εκδόσεις μπορούν να διαφέρουν από τις περιγραφές που δίνονται σε περίπτωση επιπλέον/διαφορετικών επιλογών παραγγελίας.

## 4 Προοριζόμενη χρήση

Τα περιβλήματα χρησιμοποιούνται για την κατασκευή συστημάτων ελέγχου μοτέρ, για κιβώτια ελέγχου και κιβώτια ακροδεκτών. Είναι κατάλληλα για την τοποθέτηση συσκευών μέτρησης και εξατομικευμένων συστημάτων ελέγχου.

Μέσω αυτής της τεχνολογίας είναι δυνατή η χρήση εξοπλισμού που δημιουργεί σπινθήρες στη Ζώνη 1 και τη Ζώνη 2. Τα στοιχεία που τοποθετούνται είναι ο τυπικός ηλεκτρικός εξοπλισμός και οι τυπικές διακοπτικές συσκευές που σχεδιάζονται και συνδέονται σύμφωνα με τις επιθυμίες του πελάτη.

Τα μεμονωμένα περιβλήματα μπορούν να τοποθετηθούν ως στοιχεία σε συστήματα ελέγχου Ex e. Μια τυπική χρήση είναι η τοποθέτηση διακοπών ισχύος για την προστασία του μοτέρ σε διανομές φωτισμού και κυκλωμάτων θέρμανσης.

Για την άμεση είσοδο αγωγών στο περίβλημα είναι δυνατή η χρήση ανθεκτικών στην πίεση και πυρίμαχων εισόδων καλωδίων και αγωγών ή οπών σπειρώματος για τη σύνδεση σωλήνων. Για την έμμεση είσοδο αγωγών χρησιμοποιούνται χώροι σύνδεσης Ex e, π.χ. της σειράς 8146 και 8150.

## 5 Τεχνικά στοιχεία

### Προστασία από εκρήξεις

#### Παγκόσμια (IECEX)

Αέρια και σκόνη

8265/0: IECEx PTB 07.0027U 8265/4: IECEx PTB 07.0028U  
8265/5: IECEx PTB 07.0029

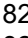
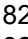
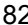
8265/0: Ex db eb IIC Gb  
8265/4: Ex db eb [ia Ga] [ib] IIC Gb  
8265/5: Ex db eb ia [ia Ga] ib IIC T6 ... T4 Gb

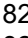
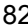
8265/0: Ex tb IIIC Db  
8265/5: Ex tb IIIC T80 °C, T95 °C, T130 °C Db

#### Ευρώπη (ATEX)

Αέρια και σκόνη

8265/0: PTB 06 ATEX 1023 U 8265/4: PTB 06 ATEX 1076 U  
8265/5: PTB 06 ATEX 1077

8265/0:  II 2 G Ex db eb IIC Gb  
8265/4:  II 2(1) G Ex db eb [ia Ga] [ib] IIC Gb  
8265/5:  II 2 G Ex db eb ia [ia Ga] ib IIC T6 ... T4 Gb

8265/0:  II 2 D Ex tb IIIC Db  
8265/5:  II 2 D Ex tb IIIC T80 °C, T95 °C, T130 °C Db

Τεχνικά στοιχεία

Ονομαστική διατομή	Περίβλημα	Διατομή
	Μέγεθος 1 Μέγεθος 2 Μέγεθος 3 Μέγεθος 4	μέγ. 95 mm <sup>2</sup>
Ονομαστική τάση λειτουργίας U <sub>e</sub>	Μέγεθος 5 Μέγεθος 6	μέγ. 120 mm <sup>2</sup>
	Στάνταρ:	1000 V
Ονομαστικό ρεύμα λειτουργίας I <sub>e</sub>	Ειδική:	10 kV – ανάλογα με τις εισόδους ή τις διελεύσεις αγωγών που χρησιμοποιούνται και τον εκάστοτε τοποθετημένο εξοπλισμό.
	Περίβλημα	Ρεύμα
Βαθμός προστασίας	Μέγεθος 1 Μέγεθος 2 Μέγεθος 3 Μέγεθος 4	μέγ. 160 A
	Μέγεθος 5 Μέγεθος 6	μέγ. 250 A
Περίβλημα	Λαμβάνετε υπόψη τις πινακίδες τύπου και δεδομένων των συσκευών!	
	<p>σύμφωνα με το IEC/EN 60079: IP54 χωρίς O ρινγκ IP65 με O ρινγκ EPDM -50 ... +60 °C IP66 με O ρινγκ σιλικόνης -60 ... +60 °C</p> <p>σύμφωνα με το IEC/EN 60529: IP66 με O ρινγκ</p> <p>Αλουμινένιο, χωρίς χαλκό (ανθεκτικό στο θαλασσινό νερό) AL Si7Mg0,3 σύμφωνα με το EN 13195 Σε περίπτωση άμεσης επαφής με θαλασσινό νερό συνιστάται επίστρωση.</p>	

GR

EN

## Τεχνικά στοιχεία

Απώλεια ισχύος και  
κατηγορία  
θερμοκρασίας

Περιβλημα	Εύρος θερμοκρασιών περιβάλλοντος			
	Κατηγορία θερμοκρασίας T6		Κατηγορία θερμοκρασίας T5	
	μέγ. +60 °C	μέγ. +40 °C	μέγ. +60 °C	μέγ. +40 °C
Μέγεθος 1 χωρίς επίστρωση	13 W	27 W	22 W	38 W
Μέγεθος 1 με επίστρωση	16 W	35 W	28 W	49 W
Μέγεθος 2 χωρίς επίστρωση	18 W	40 W	35 W	58 W
Μέγεθος 2 με επίστρωση	23 W	52 W	45 W	75 W
Μέγεθος 3 χωρίς επίστρωση	23 W	58 W	52 W	85 W
Μέγεθος 3 με επίστρωση	26 W	75 W	67 W	110 W
Μέγεθος 4 χωρίς επίστρωση	38 W	85 W	72 W	130 W
Μέγεθος 4 με επίστρωση	49 W	110 W	93 W	169 W
Μέγεθος 5 χωρίς επίστρωση	49 W	117 W	96 W	190 W
Μέγεθος 5 με επίστρωση	63 W	152 W	124 W	247 W
Μέγεθος 6 χωρίς επίστρωση	58 W	138 W	115 W	205 W
Μέγεθος 6 με επίστρωση	75 W	179 W	149 W	266 W

Μέγιστος εξοπλισμός  
με οπές

Μέγιστος εξοπλισμός με μετρικές οπές ανά πλευρά περιβλήματος

Περιβλημα	Μετρικές οπές ανά πλευρά περιβλήματος									
	M20 x 1,5	M25 x 1,5	M32 x 1,5	M40 x 1,5	M50 x 1,5	M63 x 1,5	M75 x 1,5	M90 x 1,5	M105 x 1,5	
Μέγεθος 1	3	1	1	1	–	–	–	–	–	
Μέγεθος 2	3	2	2	1	–	–	–	–	–	
Μέγεθος 3	8	4	3	2	1	1	1	–	–	
Μέγεθος 4	16	9	6	4	3	1	1	–	–	
Μέγεθος 5	18	9	8	5	3	2	1	1	–	
Μέγεθος 6	28	16	12	8	5	3	2	1	1	

GR

**Τεχνικά στοιχεία**

Μέγιστος εξοπλισμός με οπές Conduit

Μέγιστος εξοπλισμός με οπές Conduit ανά πλευρά περιβλήματος

Περιβλήμα	1/2"	3/4"	1"	1 1/4"	1 1/2"	2"	2 1/2"	3"
Μέγεθος 1	2	1	1	1	-	-	-	-
Μέγεθος 2	2	2	1	1	-	-	-	-
Μέγεθος 3	5	3	2	2	1	1	-	-
Μέγεθος 4	10	6	5	4	3	2	-	-
Μέγεθος 5	12	9	6	5	3	2	1	1
Μέγεθος 6	18	12	8	6	6	3	2	1

Οπές με χώρο σύνδεσης

Μέγιστες επιτρεπόμενες οπές σπειρώματος για διελύσεις αγωγών και διελύσεις ενεργοποίησης ανά πλευρά περιβλήματος

Μέγεθος σπειρώματος *)	M10 x 1	M15 x 1,5	M16 x 1,5	M20 x 1,5	M24 x 1,5	M33 x 1,5	M42 x 1,5	M48 x 1,5	M56 x 1,5
Μέγεθος 1	3	2	2	1	1	1	-	-	-
Μέγεθος 2	3	2	2	1	1	1	-	-	-
Μέγεθος 3	7	4	4	3	3	2	-	-	-
Μέγεθος 4	20	12	12	8	7	4	3	2	1
Μέγεθος 5	28	15	15	10	8	6	3	2	1
Μέγεθος 6	43	20	20	15	11	8	4	3	2

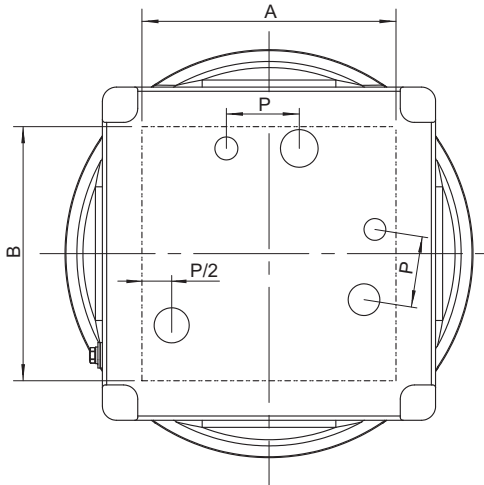
\*) Σπείρωμα σύμφωνα με το ISO 965-1/-3, κατηγορία ανοχής μεσαία ή καλύτερη.

Είναι δυνατοί και άλλοι τύποι σπειρώματος που πληρούν τις απαιτήσεις του IEC/EN 60079-1, πίνακας 3 και 4.

Για διαστάσεις σπειρωμάτων που βρίσκονται ενδιάμεσα σε αυτές των σπειρωμάτων που δίνονται στον πίνακα, ο μέγ. εξοπλισμός υπολογίζεται με βάση το επόμενο μέγεθος σπειρώματος που δίνεται στον πίνακα.



## Εγκατάσταση δαπέδου και καπακιού

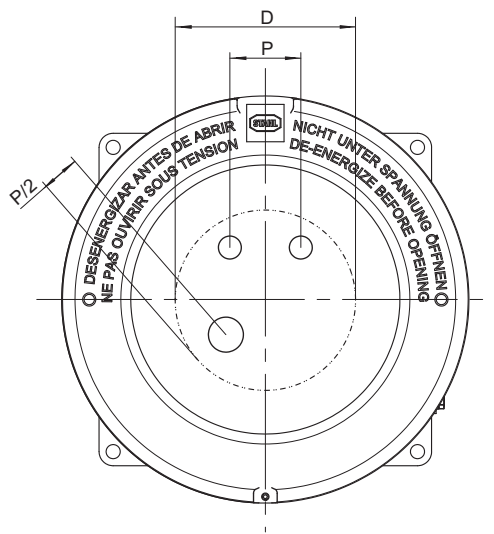


12807E00

Εγκατάσταση επιφάνειας στο δάπεδο		
Περίβλημα	Μήκος A σε mm	Πλάτος B σε mm
Μέγεθος 1	60	45
Μέγεθος 2	84	68
Μέγεθος 3	112	96
Μέγεθος 4	120	152
Μέγεθος 5	180	80
Μέγεθος 6	200	148

Μέγιστος αριθμός εισόδων σπειρώματος στο δάπεδο (NPT/NPSM)											
Μέγεθος	NPT			NPSM			NPT			NPT	
	1/2"	3/4"	3/4" ... 1/4" NPSM	1"	1" NPSM	1 1/4"	1 1/4" NPSM	1 1/2"	2"	2 1/2"	3"
Μέγεθος 1	2	1	1	1	1	1	-	-	-	-	-
Μέγεθος 2	2	2	2	1	1	1	1	1	-	-	-
Μέγεθος 3	3	3	3	1	1	1	1	1	1	-	-
Μέγεθος 4	5	5	5	2	2	2	2	1	1	1	-
Μέγεθος 5	5	5	5	2	2	2	2	1	1	1	-
Μέγεθος 6	5	5	5	2	2	2	2	1	1	1	1

Μέγιστος αριθμός μετρικών εισόδων στο δάπεδο					
Μέγεθος	M10 x 1,5 M14 x 1,5 M15 x 1,5 M16 x 1,5	M20 x 1,5 M24 x 1,5 M25 x 1,5	M32 x 1,5 M33 x 1,5 M36 x 1,5	M40 x 1,5 M42 x 1,5 M48 x 1,5 M50 x 1,5 M56 x 1,5 M63 x 1,5	M75 x 1,5
Μέγεθος 1	2	1	1	–	–
Μέγεθος 2	2	1	1	1	–
Μέγεθος 3	3	2	1	1	–
Μέγεθος 4	4	2	2	1	–
Μέγεθος 5	4	2	2	1	–
Μέγεθος 6	5	3	3	1	1



12806E00

Εγκατάσταση επιφάνειας στην οροφή	
Περίβλημα	Διάμετρος D σε mm
Μέγεθος 1	75
Μέγεθος 2	107
Μέγεθος 3	143
Μέγεθος 4	191
Μέγεθος 5	208
Μέγεθος 6	208

Μέγιστος αριθμός εισόδων σπειρώματος στην οροφή (NPT/NPSM)			
Μέγεθος	3/4 ... 1/4" NPSM	1" NPSM	1 1/4" NPSM
Μέγεθος 1	1	–	–
Μέγεθος 2	2	–	–
Μέγεθος 3	3	–	–
Μέγεθος 4	5	–	–
Μέγεθος 5	8	3	3
Μέγεθος 6	8	3	3

Μέγιστος αριθμός μετρικών εισόδων στην οροφή		
Μέγεθος	M10 x 1,5 M14 x 1,5 M15 x 1,5 M16 x 1,5 M20 x 1,5	M24 x 1,5 M25 x 1,5
Μέγεθος 1	2	1
Μέγεθος 2	3	2
Μέγεθος 3	5	3
Μέγεθος 4	7	5
Μέγεθος 5	8	8
Μέγεθος 6	8	8

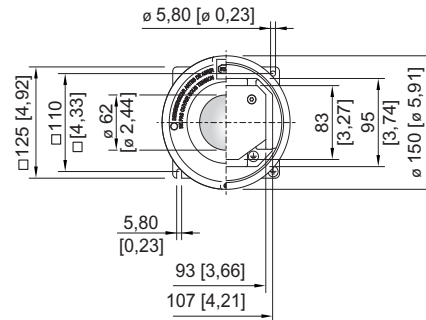
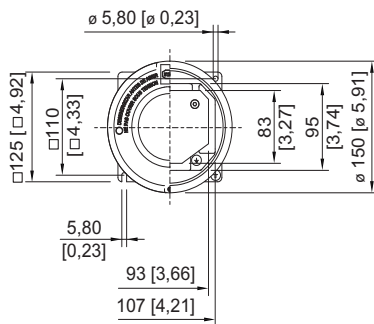
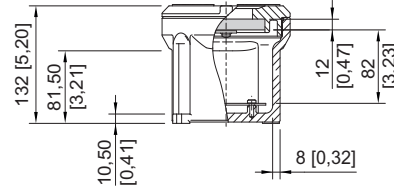
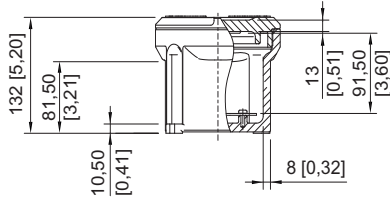
## 6 Μεταφορά και αποθήκευση

- Η μεταφορά και η αποθήκευση επιτρέπονται μόνο στην αρχική συσκευασία.
- Οι συσκευές πρέπει να αποθηκεύονται σε στεγνή κατάσταση και χωρίς δονήσεις.

## 7 Εγκατάσταση

### 7.1 Διαστάσεις/Διαστάσεις στερέωσης

Σχέδια διαστάσεων (όλες οι διαστάσεις σε mm [ίντσες]) – Με την επιφύλαξη τροποποιήσεων

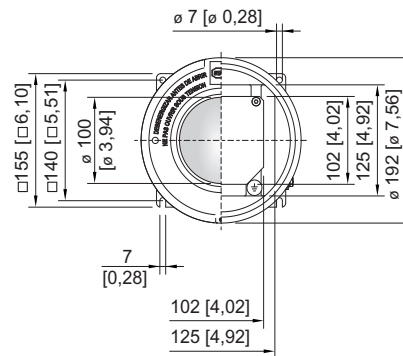
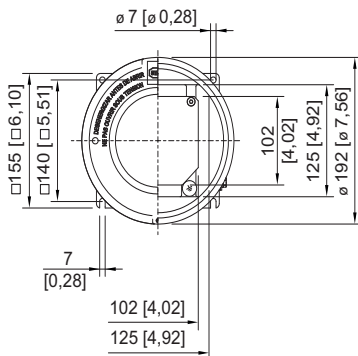
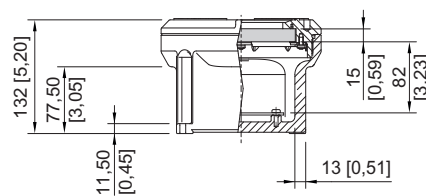
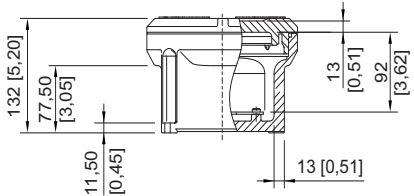


11396E00

11397E00

**Μέγεθος περιβλήματος 1  
8265/.1-000,  
χωρίς κρύσταλλο παρατήρησης**

**Μέγεθος περιβλήματος 1  
8265/.1-001,  
με κρύσταλλο παρατήρησης**



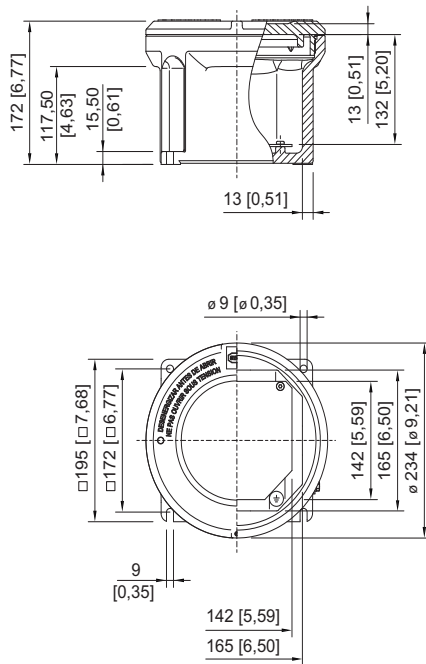
05575E00

05578E00

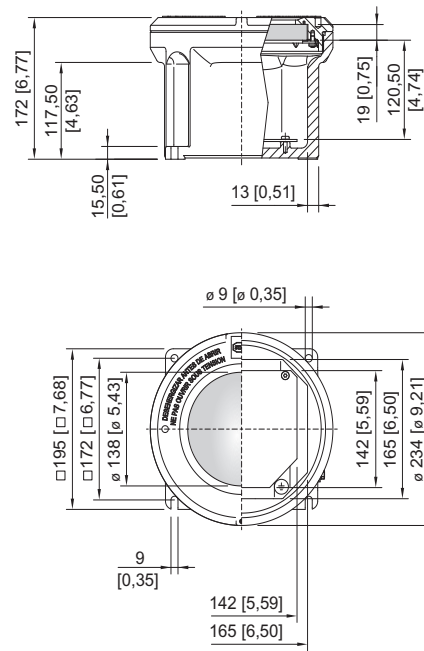
**Μέγεθος περιβλήματος 2  
8265/.2-000,  
χωρίς κρύσταλλο παρατήρησης**

**Μέγεθος περιβλήματος 2  
8265/.2-001,  
με κρύσταλλο παρατήρησης**

Σχέδια διαστάσεων (όλες οι διαστάσεις σε mm [ίντσες]) – Με την επιφύλαξη τροποποιήσεων



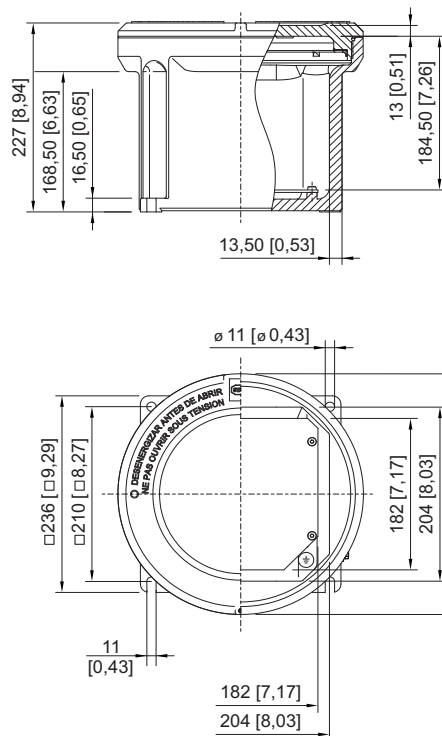
05580E00



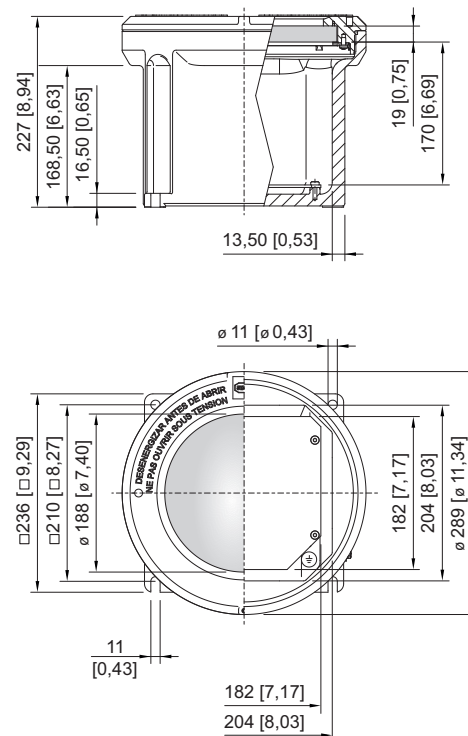
05581E00

Μέγεθος περιβλήματος 3  
8265/.3-000,  
χωρίς κρύσταλλο παρατήρησης

Μέγεθος περιβλήματος 3  
8265/.3-001,  
με κρύσταλλο παρατήρησης



05584E00

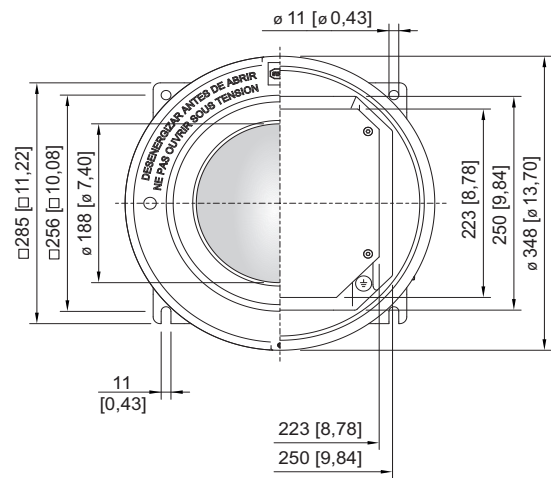
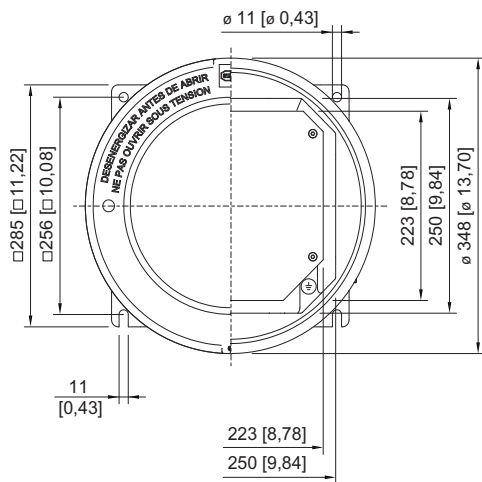
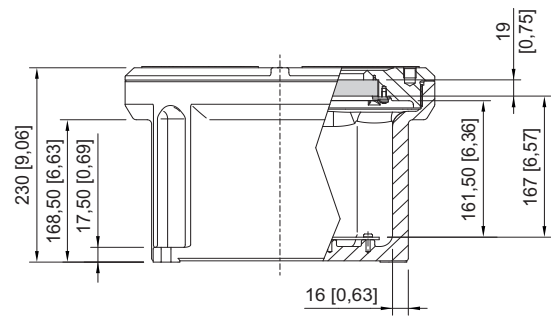
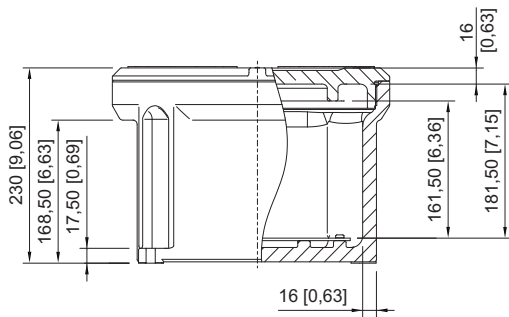


05588E00

Μέγεθος περιβλήματος 4  
8265/.4-000,  
χωρίς κρύσταλλο παρατήρησης

Μέγεθος περιβλήματος 4  
8265/.4-001,  
με κρύσταλλο παρατήρησης

Σχέδια διαστάσεων (όλες οι διαστάσεις σε mm [ίντσες]) – Με την επιφύλαξη τροποποιήσεων



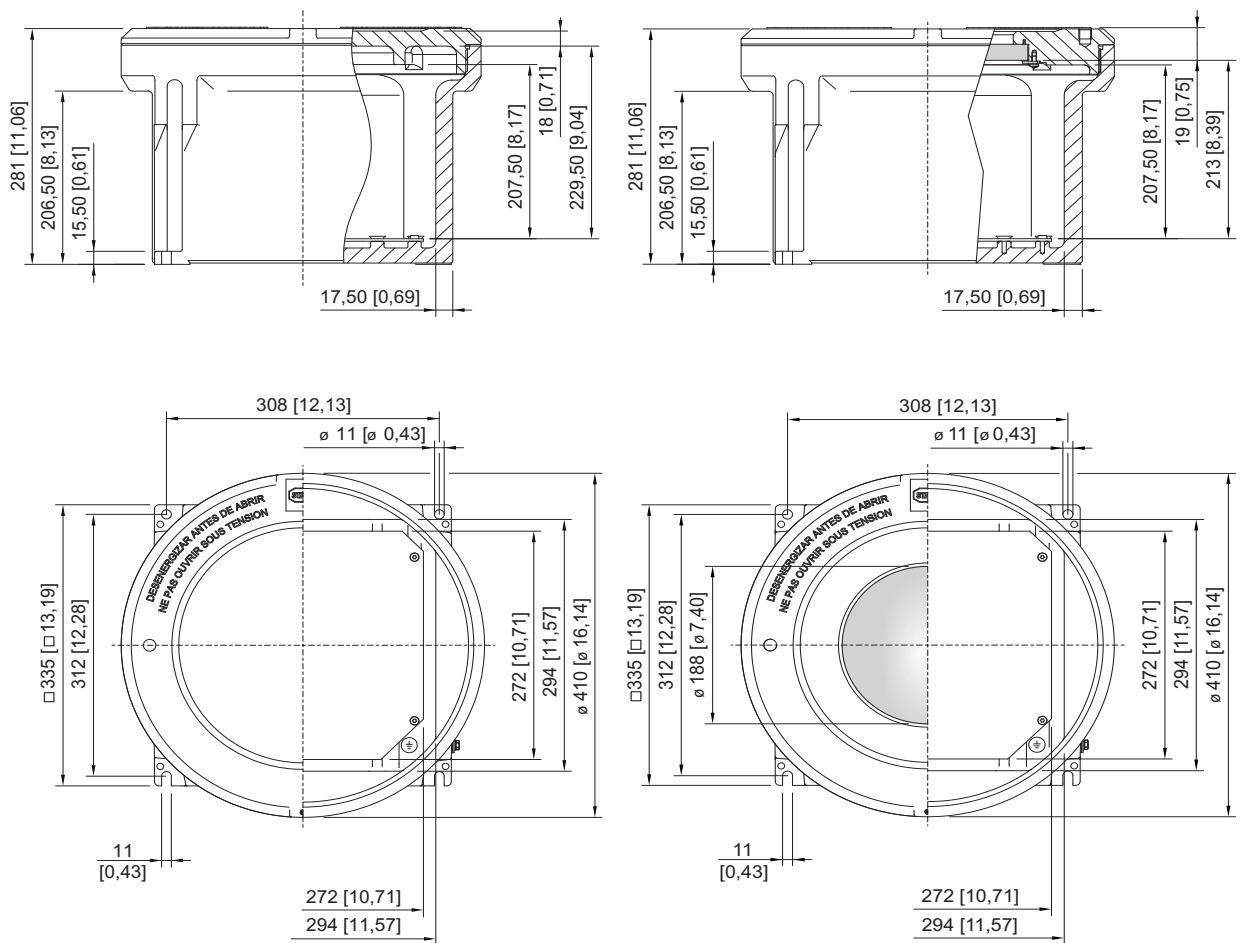
11398E00

11399E00

Μέγεθος περιβλήματος 5  
8265/5-000,  
χωρίς κρύσταλλο παρατήρησης

Μέγεθος περιβλήματος 5  
8265/5-001,  
με κρύσταλλο παρατήρησης

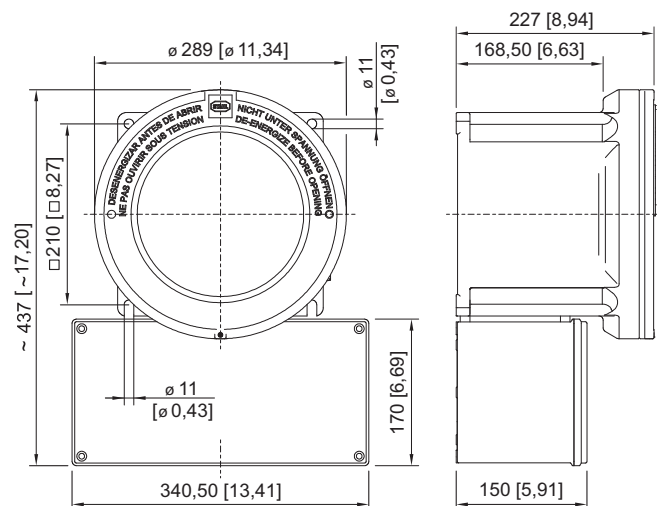
Σχέδια διαστάσεων (όλες οι διαστάσεις σε mm [ίντσες]) – Με την επιφύλαξη τροποποιήσεων



GR

Μέγεθος περιβλήματος 6  
8265/6-000,  
χωρίς κρύσταλλο παρατήρησης




Μέγεθος περιβλήματος 6  
8265/6-001,  
με κρύσταλλο παρατήρησης








Μέγεθος περιβλήματος 4  
8265/4-000,  
με χώρο σύνδεσης 8146/S7.

05589E00

## 7.2 Προϋποθέσεις συναρμολόγησης

<b>⚠ ΠΡΟΕΙΔΟΠΟΙΗΣΗ</b>	
<b>Μη επιτρεπόμενη μηχανική καταπόνηση!</b> ► Προστατέψτε τη συσκευή από τη μηχανική καταπόνηση.	
	Η συσκευή είναι κατάλληλη για χρήση σε εσωτερικό και εξωτερικό χώρο.
	Σε περίπτωση λειτουργίας σε εξωτερικό χώρο, συνιστάται ο εξοπλισμός της συσκευής με προστασία από εκρήξεις με προστατευτικό κάλυμμα ή τοίχωμα.
<b>Εσωτερική καλωδίωση</b>	
	Χρησιμοποιείτε αποκλειστικά αγωγούς που επιτρέπεται να χρησιμοποιηθούν στις αντίστοιχες θερμοκρασίες.

## 7.3 Συναρμολόγηση και θέση λειτουργίας

<b>⚠ ΠΡΟΕΙΔΟΠΟΙΗΣΗ</b>	
	<b>Λανθασμένα εκτελεσμένη εγκατάσταση!</b> <ul style="list-style-type: none"> <li>► Υπάρχει κίνδυνος σοβαρών τραυματισμών.</li> <li>► Λαμβάνετε υπόψη τα μεγέθη σπειρωμάτων για τις εισόδους αγωγών που αναφέρονται στην τεκμηρίωση του εξοπλισμού.</li> <li>► Ο αγωγός σύνδεσης πρέπει να αντιστοιχεί στους ισχύοντες κανονισμούς και να διαθέτει την απαιτούμενη διατομή. Η διάμετρος πρέπει να αντιστοιχεί στα στοιχεία της διέλευσης καλωδίων.</li> <li>► Με την κατάλληλη επιλογή των αγωγών που θα χρησιμοποιηθούν καθώς και του τύπου της εγκατάστασης πρέπει να διασφαλίζεται ότι δεν θα υπάρξει υπέρβαση των μέγιστων επιτρεπόμενων θερμοκρασιών αγωγών.</li> <li>► Δεν πρέπει να υπάρξει υπέρβαση της επιτρεπόμενης θερμοκρασίας περιβάλλοντος στις εγγενώς ασφαλείς συσκευές και τα εγγενώς ασφαλή στοιχεία που τοποθετούνται.</li> <li>► Η εγκατάσταση του συγκροτήματος διακοπτικών συσκευών επιτρέπεται να γίνεται μόνο σε στεγνό και καθαρό περιβάλλον.</li> </ul>
<b>⚠ ΠΡΟΕΙΔΟΠΟΙΗΣΗ</b>	
	<b>Εγκατάσταση σε περιοχές με εκρηκτική σκόνη!</b> <ul style="list-style-type: none"> <li>► Το σύστημα ελέγχου 8265/5* -*** δεν επιτρέπεται να τοποθετείται σε περιοχές που εμφανίζονται διαδικασίες στις οποίες δημιουργούνται ισχυρά φορτία, μηχανικές διαδικασίες τριβής και διαχωρισμού, ψεκασμός ηλεκτρονίων (π.χ. στο πεδίο ηλεκτροστατικών συστημάτων βερνικώματος) καθώς και πνευματικά μεταφερόμενη σκόνη.</li> </ul>
<b>⚠ ΠΡΟΕΙΔΟΠΟΙΗΣΗ</b>	
	<b>Αυξημένη θερμοκρασία λόγω καλωδίου σύνδεσης!</b> <ul style="list-style-type: none"> <li>► Εάν εξαιτίας της επιλογής του καλωδίου σύνδεσης δημιουργείται στις εισόδους αγωγών μια θερμοκρασία μεγαλύτερη από 70 °C, θα πρέπει οι εισοδοί αγωγών να είναι κατάλληλοι για την αντίστοιχη θερμοκρασία.</li> </ul>
	Στερεώστε τη συσκευή με κατάλληλες βίδες και εξαρτήματα στις οπές στερέωσης που προορίζονται για τον σκοπό αυτό (βλέπε σχέδια διαστάσεων).
	Λάβετε υπόψη το βάρος του περιβλήματος! Χρησιμοποιήστε ενδεχομένως κατάλληλα βοηθητικά μέσα για τη μεταφορά.
	Κατά τη συναρμολόγηση των στοιχείων προσέξτε να είναι επίπεδη η βάση.



## Άδειο περίβλημα



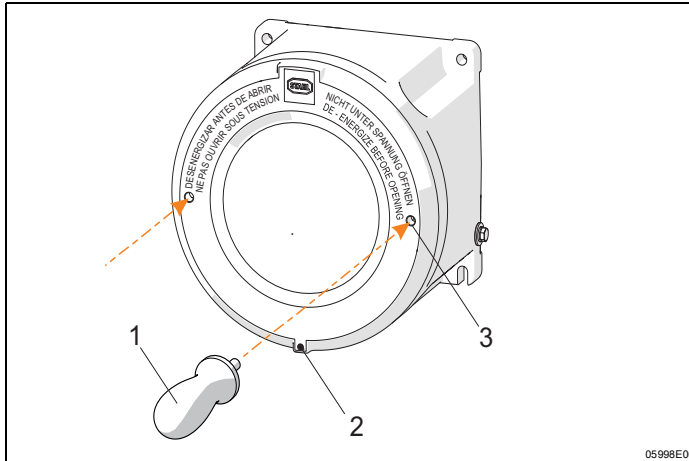
Η θέση χρήσης επιλέγεται ελεύθερα.

## Σύστημα ελέγχου



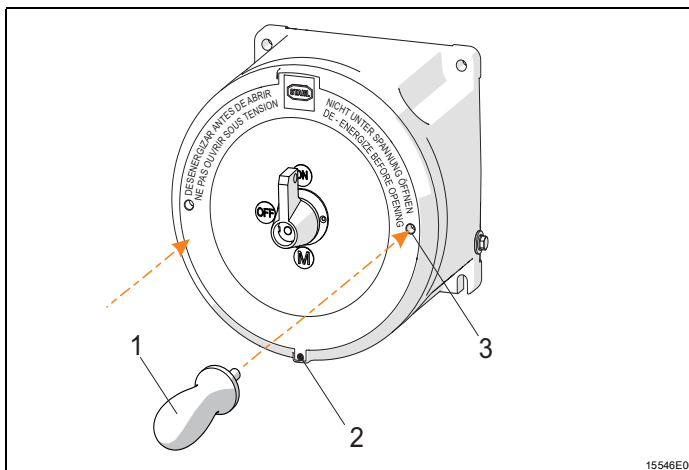
Για τη θέση χρήσης ανατρέξτε στη συνοδευτική τεκμηρίωση.

## Άνοιγμα καπακιού περιβλήματος



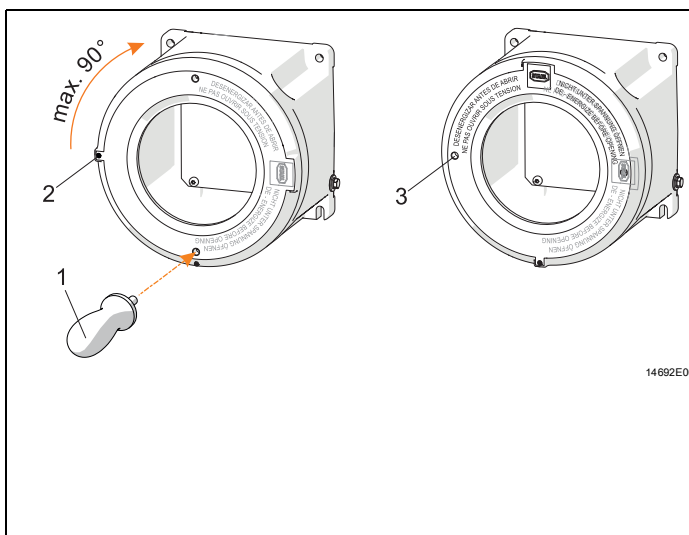
- Λύστε το μπουζόνι (2).
- Βάλτε το καρυδάκι (1) στην οπή (3) και ξεβιδώστε το καπάκι του περιβλήματος.
- Αφαιρέστε προσεκτικά το καπάκι του περιβλήματος.

GR

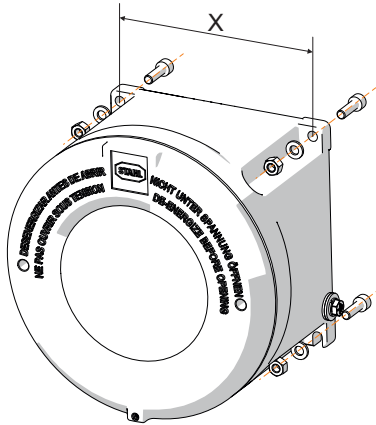


- Για να ανοίξετε το καπάκι, φέρτε τη λαβή στη θέση OFF.
- Τραβήξτε τη λαβή προς τα επάνω και φέρτε τη στη θέση M.
- Λύστε το μπουζόνι (2).
- Βάλτε το καρυδάκι (1) στην οπή (3) και ξεβιδώστε το καπάκι του περιβλήματος.
- Αφαιρέστε προσεκτικά το καπάκι του περιβλήματος.

## Κλείσιμο καπακιού περιβλήματος



- Λιπάνετε το σπείρωμα με γράσο Henolit SKG 140-1.
- Τοποθετήστε το καπάκι του περιβλήματος πάνω στο περίβλημα.
- Βάλτε το καρυδάκι (1) στην οπή (3) και βιδώστε ομοίωμα το καπάκι του περιβλήματος.
- Γυρίστε το καπάκι του περιβλήματος το πολύ κατά 90°, έτσι ώστε το λογότυπο να βρίσκεται στην επάνω πλευρά του περιβλήματος.
- Σφίξτε το μπουζόνι (2).



05997E00

- Τοποθετήστε το περίβλημα Ex d σε δύο βίδες (για την απόσταση «x» ανατρέξτε στα σχέδια διαστάσεων).
- Στερεώστε το περίβλημα Ex d με δύο επιπλέον βίδες.
- Σφίξτε όλες τις βίδες.

## 7.4 Ηλεκτρική σύνδεση

- Λαμβάνετε υπόψη τα στοιχεία στο κεφάλαιο «Τεχνικά δεδομένα».
- Η σύνδεση των αγωγών πρέπει να πραγματοποιείται με ιδιαίτερη επιμέλεια.
- Η μόνωση των αγωγών πρέπει να φτάνει μέχρι και τα σημεία σύνδεσης.
- Ο αγωγός δεν πρέπει να υποστεί ζημιά (χαραχτεί) κατά τη διάρκεια της μόνωσης.
- Με την κατάλληλη επιλογή των αγωγών που θα χρησιμοποιηθούν καθώς και του τύπου της εγκατάστασης πρέπει να διασφαλίζεται ότι δεν θα υπάρξει υπέρβαση των μέγιστων επιτρεπόμενων θερμοκρασιών αγωγών και της μέγιστης επιτρεπόμενης θερμοκρασίας επιφανειών.

### ⚠ ΠΡΟΕΙΔΟΠΟΙΗΣΗ

#### Λανθασμένα εγκατεστημένοι αγωγοί στον χώρο σύνδεση Ex e!

- ▷ Εάν οι αγωγοί δεν έχουν εγκατασταθεί σωστά δεν εξασφαλίζεται πλέον η προστασία από εκρήξεις!
- ▷ Πρέπει να τηρούνται οι αποστάσεις ερπυσμού και τα διάκενα που απαιτούνται.
- ▷ Οι ράγες στήριξης ή τα στοιχεία πρέπει να είναι σωστά στερεωμένα.

## Εγγενώς ασφαλή ηλεκτρικά κυκλώματα

### ⚠ ΠΡΟΕΙΔΟΠΟΙΗΣΗ



#### Κίνδυνος από λανθασμένη διαρρύθμιση καλωδίων και αγωγών!

- ▷ Υπάρχει κίνδυνος σοβαρών τραυματισμών.
- ▶ Επιτρέπεται η χρήση μόνο μονωμένων καλωδίων και αγωγών με τάση δοκιμής τουλάχιστον 500 V AC και με ελάχιστη ποιότητα H05.
- ▶ Η διάμετρος μεμονωμένων αγωγών δεν επιτρέπεται να είναι κάτω από 0,1 mm.
- ▶ Η διάμετρος μεμονωμένων συρμάτων αγωγών λεπτών συρμάτων δεν επιτρέπεται να είναι κάτω από 0,1 mm.

## Δοκιμαστική τάση μόνωσης




Προσέξτε σχετικά με τη μόνωση και τον διαχωρισμό σε ακροδέκτες και αγωγούς, η δοκιμαστική τάση μόνωσης να υπολογίζεται από το άθροισμα των ονομαστικών τάσεων λειτουργίας των εγγενώς ασφαλών ηλεκτρικών κυκλωμάτων.

**«εγγενώς ασφαλές προς γείωση»**


Για την περίπτωση «εγγενώς ασφαλές προς γείωση» προκύπτει τιμή τάσης μόνωσης τουλάχιστον 500 V (διαφορετικά διπλή τιμή της ονομαστικής τάσης λειτουργίας εγγενώς ασφαλών ηλεκτρικών κυκλωμάτων).

**«εγγενώς ασφαλές προς μη εγγενώς ασφαλές»**

Για την περίπτωση «εγγενώς ασφαλές προς μη εγγενώς ασφαλές» προκύπτει τιμή τάσης μόνωσης τουλάχιστον 1500 V (διαφορετικά το διπλό άθροισμα των ονομαστικών τάσεων λειτουργίας εγγενώς ασφαλών ηλεκτρικών κυκλωμάτων συν 1000 V).

 ΠΡΟΕΙΔΟΠΟΙΗΣΗ	
	<p><b>Κίνδυνος από λανθασμένη εγκατάσταση καλωδίων και αγωγών!</b></p> <ul style="list-style-type: none"> <li>▷ Υπάρχει κίνδυνος βραχυκυκλωμάτων.</li> <li>▷ Οι αγωγοί και τα καλώδια πρέπει να εγκαθίστανται με μια απόσταση τουλάχιστον 8 mm από τους αγωγούς και τα καλώδια άλλων εγγενώς ασφαλών ηλεκτρικών κυκλωμάτων.</li> </ul> <p><b>Εξαιρέση:</b> Τα σύρματα των εγγενώς ασφαλών ή τα σύρμα των μη εγγενώς ασφαλών ηλεκτρικών κυκλωμάτων περιβάλλονται από μια γειωμένη θωράκιση.</p>
	<p>Μεταξύ των σημείων σύνδεσης εγγενώς ασφαλών και μη εγγενώς ασφαλών ηλεκτρικών κυκλωμάτων πρέπει να προβλεφθεί μια απόσταση 50 mm ή απόσταση ασφαλείας, για να μπορεί να τοποθετηθεί μια διαχωριστική πλάκα μόνωσης (<math>\geq 1</math> mm) ή μια γειωμένη μεταλλική (<math>\geq 0,45</math> mm) διαχωριστική πλάκα.</p> <p>Μεταξύ των σημείων σύνδεσης εγγενώς ασφαλών και μη εγγενώς ασφαλών ηλεκτρικών κυκλωμάτων πρέπει να προβλεφθεί μια διαχωριστική πλάκα η οποία να πλησιάζει το τοίχωμα του περιβλήματος έως <math>\leq 1,5</math> mm.</p>

**Σειρές ακροδεκτών σε περίβλημα χώρου σύνδεσης Ex «e»**

	<p>Λάβετε υπόψη το δελτίο ελέγχου των ακροδεκτών.</p> <p>Ανά σημείο σύνδεσης ακροδέκτη επιτρέπεται να συνδέεται μόνο ένας αγωγός. Οι γεφυρώσεις επιτρέπεται να πραγματοποιούνται μόνο με γνήσια εξαρτήματα Ex.</p> <p>Τοποθετείτε για τον σκοπό αυτό διαχωριστικά τοιχώματα, ανάλογα με τις απαιτήσεις.</p> <p>Εάν απαιτείται επιπλέον προστασία από το ξέφτισμα, χρησιμοποιείτε ακροσύνδεσμους ή ακροδέκτες καλωδίων.</p> <p>Η διατομή της προστασίας από ξέφτισμα πρέπει να ταιριάζει με τη διατομή του αγωγού.</p>
---	---

**Εξωτερική καλωδίωση**

Οδηγήστε τους αγωγούς σύνδεσης μαζί με την εξωτερική μόνωση μέσα από τις εισόδους καλωδίων, μέσα στον χώρο σύνδεσης.

Στη διαδικασία αυτή βεβαιωθείτε ότι η διάμετρος των καλωδίων αντιστοιχεί στη διατομή ακροδεκτών στην είσοδο καλωδίων.

Σφίξτε τα εξάγωνα παξιμάδια της εισόδου καλωδίων τόσο, ώστε να εξασφαλίζεται η στεγανότητα του χώρου σύνδεσης καθώς και η προστασία του ανακουφιστικού καταπόνησης των σημείων σύνδεσης. Μπορείτε να βρείτε τις ροπές σύσφιγξης στις Οδηγίες χρήσης των στοιχείων.

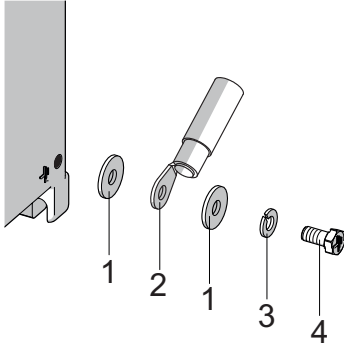
Εγκαταστήστε τους αγωγούς σύνδεσης στον χώρο σύνδεσης με τέτοιο τρόπο, ώστε:

- οι επιτρεπόμενες ακτίνες κάμψης για την εκάστοτε διατομή αγωγού να μην είναι κάτω από το ελάχιστο επιτρεπόμενο όριο.
- να αποκλείονται οι μηχανικές ζημιές στη μόνωση αγωγών από αιχμηρές ακμές ή κινούμενα μεταλλικά εξαρτήματα.

**Ακροδέκτες σύνδεσης**

Σφίξτε τις βίδες των ακροδεκτών σύνδεσης με τη ροπή σύσφιγξης που δίνεται.

Διαστάσεις βιδών	M3	M4	M5	M6	M8	M10
Ροπή σύνδεσης [Nm]	0,8	2,0	3,5	5,0	10,0	17,0

**Γείωση**

- Συνδέετε σε κάθε περίπτωση τη γείωση στο περίβλημα με έναν ακροδέκτη καλωδίου (2). Χρησιμοποιείτε μια υποθεματική ροδέλα (1) πριν και μετά τον ακροδέκτη καλωδίου και ασφαλίσετε τη βίδα (4) έναντι χαλάρωσης με ασφάλεια βιδών (3).
- Συνδέετε με το σύστημα γείωσης όλα τα γυμνά μεταλλικά εξαρτήματα που δεν βρίσκονται υπό τάση, ανεξάρτητα από την τάση λειτουργίας.
- Η εξωτερική σύνδεση της γείωσης προορίζεται για ακροδέκτη καλωδίου. Το καλώδιο πρέπει να εγκαθίσταται κοντά στο περίβλημα για να αποφευχθεί η χαλάρωση του καλωδίου.


05592E00

**7.4.1 Δημιουργία επιπλέον διαμπερών οπών**

Εάν απαιτούνται επιπλέον οπές, π.χ. για τη στερέωση εισόδων αγωγών, στομιών εξαερισμού ή άλλων εξαρτημάτων συναρμολόγησης στο περίβλημα, πρέπει να λαμβάνονται υπόψη τα εξής:


- Κατά τον καθορισμό των οπών προσέξτε τις αποστάσεις συναρμολόγησης, για να διασφαλιστεί μια συναρμολόγηση χωρίς συγκρούσεις.
- Οι απαιτήσεις χώρου προκύπτουν από το πλάτος κατά μήκος των γωνιών του στυπιοθλίπτη συν την απαιτούμενη προσθήκη για το εργαλείο με το οποίο θα στερεωθεί ο στυπιοθλίπτης.
- Εναρμονίστε τη διάμετρο των οπών με τις διαστάσεις των εξαρτημάτων συναρμολόγησης ή της στεγανοποίησής τους.
- Μετρήστε τις διαστάσεις στις επίπεδες επιφάνειες της εσωτερικής πλευράς του περιβλήματος, όχι στην εξωτερική πλευρά.
- Διανοίξτε τις οπές στις επίπεδες επιφάνειες των εσωτερικών πλευρών του περιβλήματος, με παράλληλο εσωτερικό και εξωτερικό περίγραμμα.
- Διανοίξτε επιπλέον οπές με τρύπημα, λείζερ ή διάτρηση.
- Κατά τη διάτρηση προσέχετε να παραμένουν επίπεδες οι επιφάνειες.
- Μην προκαλέσετε ζημιές στα περιμετρικά στεγανοποιητικά χείλη.


## 8 Έναρξη λειτουργίας

⚠ ΠΡΟΕΙΔΟΠΟΙΗΣΗ	
	<p><b>Ελέγχετε τη συσκευή πριν από τη θέση σε λειτουργία!</b> Για να διασφαλίζεται η σωστή λειτουργία θα πρέπει να ελέγχεται η συσκευή πριν από τη θέση σε λειτουργία.</p>

**Πριν από τη θέση σε λειτουργία διασφαλίζετε ότι:**

- X δεν έχει ζημιά κάποιο από τα στοιχεία
- X η συσκευή έχει εγκατασταθεί σύμφωνα με τους κανονισμούς
- X δεν υπάρχουν ξένα σώματα στη συσκευή
- X είναι σφιχτές όλες οι συνδέσεις που λύνονται
- X τηρούνται όλες οι προκαθορισμένες ροπές σύσφιγξης
- X η σύνδεση έγινε σωστά

⚠ ΠΡΟΕΙΔΟΠΟΙΗΣΗ	
	<p><b>Κίνδυνος από μη επιτρεπόμενες εισόδους καλωδίων!</b></p> <ul style="list-style-type: none"> <li>▷ Σε περίπτωση χρήσης μη επιτρεπόμενων εισόδων καλωδίων δεν εξασφαλίζεται πλέον η προστασία από εκρήξεις.</li> <li>▶ Χρησιμοποιείτε μόνο εισόδους καλωδίων που επιτρέπονται για τον απαιτούμενο τύπο προστασίας από ανάφλεξη.</li> </ul>

⚠ ΠΡΟΕΙΔΟΠΟΙΗΣΗ	
	<p><b>Κίνδυνος από ανοιχτές οπές ή μη χρησιμοποιούμενες εισόδους καλωδίων στο περίβλημα σύνδεσης Ex e!</b></p> <ul style="list-style-type: none"> <li>▷ Εάν υπάρχουν ανοιχτές οπές ή μη χρησιμοποιούμενες εισοδοί καλωδίων στο περίβλημα σύνδεσης Ex e δεν εξασφαλίζεται πλέον η προστασία από εκρήξεις.</li> <li>▶ Σφραγίζετε τις ανοιχτές οπές με πώματα σφράγισης με πιστοποίηση σύμφωνα με την οδηγία 94/9/EK (π.χ. τύπου 8290) και τις μη χρησιμοποιούμενες εισόδους καλωδίων με πώματα πιστοποιημένα σύμφωνα με την οδηγία 94/9/EK (π.χ. τύπου 8161).</li> </ul>

## 9 Χρήση

### 9.1 Λειτουργία

Η λειτουργία εξαρτάται από τα τοποθετημένα στοιχεία.

## 10 Συντήρηση, επισκευή και διόρθωση βλαβών

### 10.1 Συντήρηση

#### Τακτικές εργασίες συντήρησης:

- Ο τύπος και η έκταση των ελέγχων πρέπει να λαμβάνονται από τους αντίστοιχους εθνικούς κανονισμούς (π.χ. IEC/EN 60079-17).
- Υπολογίζετε τα χρονικά διαστήματα έτσι ώστε τα ελαττώματα, τα οποία πρέπει να λαμβάνονται υπόψη, να προσδιορίζονται εγκαίρως.

#### ΠΡΟΕΙΔΟΠΟΙΗΣΗ



#### Κίνδυνος από ηλεκτροφόρα εξαρτήματα!

- ▶ Κίνδυνος σοβαρότατων τραυματισμών.
- ▶ Απομονώστε τις τάσεις από όλες τις συνδέσεις και καλωδίωσεις.
- ▶ Ασφαλίστε τις συνδέσεις από μην εξουσιοδοτημένη ενεργοποίηση.

#### ΠΡΟΕΙΔΟΠΟΙΗΣΗ

#### Εργασίες εγκατάστασης μόνο από τεχνικό προσωπικό!

- ▶ Οι εργασίες εγκατάστασης πρέπει να πραγματοποιούνται μόνο από ειδικά εξουσιοδοτημένο και αντίστοιχα εκπαιδευμένο προσωπικό.
- ▶ Τηρείτε τις ισχύουσες εθνικές διατάξεις στη χώρα εργασιών.

### 10.2 Καθαρισμός

- ✗ Καθαρίστε με πανί, σκούπα ή ηλεκτρική σκούπα ή παρόμοια μέσα.
- ✗ Για τον υγρό καθαρισμό χρησιμοποιήστε νερό ή απαλά καθαριστικά μέσα που δεν λειαινούν και δεν χαράζουν.
- ✗ Μη χρησιμοποιείτε ποτέ διαβρωτικά μέσα καθαρισμού ή διαλύτες.


### 10.3 Υποδείξεις επισκευής

- Αντικαταστήστε τη συσκευή.

## 11 Απόρριψη

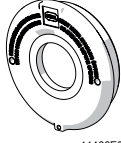
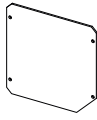
Τηρείτε τους εθνικούς κανονισμούς σχετικά με τη διάθεση αποβλήτων.

## 12 Εξαρτήματα και ανταλλακτικά

⚠ ΠΡΟΕΙΔΟΠΟΙΗΣΗ	
	<p><b>Κίνδυνος σοβαρού τραυματισμού!</b></p> <ul style="list-style-type: none"> <li>▶ Χρησιμοποιείτε αποκλειστικά γνήσια εξαρτήματα καθώς και γνήσια ανταλλακτικά της R. STAHL Schaltgeräte GmbH.</li> <li>▶ Η χρήση άλλων ανταλλακτικών ή εξαρτημάτων μπορεί να καταργήσει την προστασία από εκρήξεις.</li> </ul>




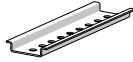
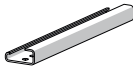
Μπορείτε να βρείτε τα εξαρτήματα και ανταλλακτικά, στο φύλλο δεδομένων στη σελίδα: [r-stahl.com](http://r-stahl.com).

## Εξαρτήματα και ανταλλακτικά

Όνομασία	Εικόνα	Περιγραφή	Αρ. προϊόντος	Βάρος kg
Καπάκι με κρύσταλλο παρατήρησης		για περίβλημα: Μέγεθος 1 Ορατό τμήμα του κρυστάλλου παρατήρησης	211037	0,890
		για περίβλημα: Μέγεθος 2 Ορατό τμήμα του κρυστάλλου παρατήρησης	209698	1,567
		για περίβλημα: Μέγεθος 3 Ορατό τμήμα του κρυστάλλου παρατήρησης	143452	2,232
		για περίβλημα: Μέγεθος 4 Ορατό τμήμα του κρυστάλλου παρατήρησης	143453	3,856
		για περίβλημα: Μέγεθος 5 Ορατό τμήμα του κρυστάλλου παρατήρησης	211041	5,303
		για περίβλημα: Μέγεθος 6 Ορατό τμήμα του κρυστάλλου παρατήρησης	201886	9,220
		Πλάκα συναρμολόγησης		για περίβλημα μεγέθους 1
για περίβλημα μεγέθους 2	143484			0,189
για περίβλημα μεγέθους 3	143485			0,364
για περίβλημα μεγέθους 4	143486			0,744
για περίβλημα μεγέθους 5	143487			1,070
για περίβλημα μεγέθους 6	143488			1,700

GR

Εξαρτήματα και ανταλλακτικά


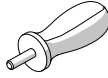
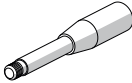
Όνομασία	Εικόνα	Περιγραφή	Αρ. προϊόντος	Βάρος kg
Ο ρινγκ	 11402E00	Σιλικόνης, για περίβλημα μεγέθους 1	211270	0,006
		Σιλικόνης, για περίβλημα μεγέθους 2	221717	0,008
		Σιλικόνης, για περίβλημα μεγέθους 3	221718	0,010
		Σιλικόνης, για περίβλημα μεγέθους 4	221719	0,012
		Σιλικόνης, για περίβλημα μεγέθους 5	211271	0,020
		Σιλικόνης, για περίβλημα μεγέθους 6	221720	0,026
		Στόμιο εξαέρωσης και στόμιο αποστράγγισης	 15776E00	με σπείρωμα 3/8"
με σπείρωμα 1/2"	107999			0,090
Ράγα στήριξης	 14856E00	TS15 L 80 mm για περίβλημα μεγέθους 1	212425	0,013
		TS15 L 90 mm, διαγώνια για περίβλημα μεγέθους 1	212338	0,010
		TS15 L 105 mm για περίβλημα μεγέθους 2	143497	0,018
		TS15 L 133 mm για περίβλημα μεγέθους 3	137902	0,020
		TS15 L 189 mm για περίβλημα μεγέθους 4	137908	0,029
		TS15 L 218 mm για περίβλημα μεγέθους 5	212427	0,030
	 09671E00	TS15 L 280 mm για περίβλημα μεγέθους 6	166448	0,049
		TS35 L 80 mm για περίβλημα μεγέθους 1	212424	0,027
		TS35 L 90 mm, διαγώνια για περίβλημα μεγέθους 1	212339	0,025
		TS35 L 105 mm για περίβλημα μεγέθους 2	143498	0,037
		TS35 L 133 mm για περίβλημα μεγέθους 3	137970	0,040
		TS35 L 189 mm για περίβλημα μεγέθους 4	137976	0,060
		TS35 L 218 mm για περίβλημα μεγέθους 5	212426	0,033
		TS35 L 280 mm για περίβλημα μεγέθους 6	166449	0,100
	 15760E00	G32 L 133 mm για περίβλημα μεγέθους 3	137939	0,020
		G32 L 189 mm για περίβλημα μεγέθους 4	137945	0,130
		G32 L 218 mm για περίβλημα μεγέθους 5	212428	0,135
		G32 L 280 mm για περίβλημα μεγέθους 6	166450	0,200

GR

GR



## Εξαρτήματα και ανταλλακτικά

Όνομασία	Εικόνα	Περιγραφή	Αρ. προϊόντος	Βάρος kg
Μπουζόνι	 05984E00	M5x16-A2 με εσωτερικό εξάγωνο και μύτη	110216	0,001
Καρυδάκι	 05986E00	για το άνοιγμα του καπακιού του περιβλήματος για μέγεθος 1, 2, 3, 4 Απαιτούνται 2 καρυδάκια.	142059	0,060
Κλειδί σύσφιξης	 13135E00	για το άνοιγμα του καπακιού του περιβλήματος για περίβλημα 5, 6 Απαιτούνται 2 κλειδιά σύσφιξης.	221927	0,214

GR

GR

**Konformitätsbescheinigung**  
*Attestation of Conformity*  
*Attestation Écrite de Conformité*




**R. STAHL Schaltgeräte GmbH • Am Bahnhof 30 • 74638 Waldenburg, Germany**  
 erklärt in alleiniger Verantwortung, *declares in its sole responsibility, déclare sous sa seule responsabilité,*

**dass das Produkt:**  
*that the product:*  
*que le produit:* **Leergehäuse**  
*Empty enclosure*  
*Boîtier vide*

**Typ(en), type(s), type(s):** **8265/0**  
**8265/6**

**mit den Anforderungen der folgenden Richtlinien und Normen übereinstimmt.**  
*is in conformity with the requirements of the following directives and standards.*  
*est conforme aux exigences des directives et des normes suivantes.*

Richtlinie(n) / Directive(s) / Directive(s)	Norm(en) / Standard(s) / Norme(s)
<b>2014/34/EU ATEX-Richtlinie</b> 2014/34/EU <i>ATEX Directive</i> 2014/34/UE <i>Directive ATEX</i>	EN IEC 60079-0:2018 EN 60079-1:2014 EN IEC 60079-7:2015 + A1:2018 EN 60079-31:2014
<b>Kennzeichnung, marking, marquage:</b>	 <b>II 2 G Ex db eb IIC Gb</b> <b>II 2 D Ex tb IIIC Db</b> <span style="float: right;"><b>NB0158</b></span>
<b>EU Baumusterprüfbescheinigung:</b> <i>EU Type Examination Certificate:</i> <i>Attestation d'examen UE de type:</i>	<b>PTB 06 ATEX 1023 U</b> (Physikalisch-Technische Bundesanstalt, Bundesallee 100, 38116 Braunschweig, Germany, NB0102)
<b>Produktnormen nach Niederspannungsrichtlinie:</b> <i>Product standards according to Low Voltage Directive:</i> <i>Normes des produit pour la Directive Basse Tension:</i>	EN 62208:2011
<b>2014/30/EU EMV-Richtlinie</b> 2014/30/EU <i>EMC Directive</i> 2014/30/UE <i>Directive CEM</i>	Nicht zutreffend nach Artikel 2, Absatz (2) d). <i>Not applicable according to article 2, paragraph (2) d).</i> <i>Non applicable selon l'article 2, paragraphe (2) d).</i>
<b>2011/65/EU RoHS-Richtlinie</b> 2011/65/EU <i>RoHS Directive</i> 2011/65/UE <i>Directive RoHS</i>	EN IEC 63000:2018

Spezifische Merkmale und Bedingungen für den Einbau siehe Betriebsanleitung.  
*Specific characteristics and how to incorporate see operating instructions.*  
*Caractéristiques et conditions spécifiques pour l'installation voir le mode d'emploi.*

Waldenburg, 2021-04-05

**Ort und Datum**  
*Place and date*  
*Lieu et date*

i.V.

  
**Holger Semrau**  
**Leiter Entwicklung Schaltgeräte**  
*Director R&D Switchgear*  
*Directeur R&D Appareillage*

i.V.

  
**Jürgen Freimüller**  
**Leiter Qualitätsmanagement**  
*Director Quality Management*  
*Directeur Assurance de Qualité*

**Konformitätsbescheinigung**  
*Attestation of Conformity*  
*Attestation Écrite de Conformité*



**R. STAHL Schaltgeräte GmbH • Am Bahnhof 30 • 74638 Waldenburg, Germany**  
 erklärt in alleiniger Verantwortung, *declares in its sole responsibility, déclare sous sa seule responsabilité,*

**dass das Produkt:** **Steuerung**  
*that the product:* *Control unit*  
*que le produit:* *Coffret de commande*

**Typ(en), type(s), type(s):** **8265/4**

**mit den Anforderungen der folgenden Richtlinien und Normen übereinstimmt.**  
*is in conformity with the requirements of the following directives and standards.*  
*est conforme aux exigences des directives et des normes suivantes.*

Richtlinie(n) / Directive(s) / Directive(s)		Norm(en) / Standard(s) / Norme(s)
2014/34/EU 2014/34/EU 2014/34/UE	<b>ATEX-Richtlinie</b> <i>ATEX Directive</i> <i>Directive ATEX</i>	EN IEC 60079-0:2018 EN 60079-1:2014 EN 60079-7:2015 + A1:2018 EN 60079-11:2012
<b>Kennzeichnung, marking, marquage:</b>		II 2(1) G Ex db eb [ia Ga] [ib] IIC Gb <b>NB0158</b>
<b>EU Baumusterprüfbescheinigung:</b> <i>EU Type Examination Certificate:</i> <i>Attestation d'examen UE de type:</i>		<b>PTB 06 ATEX 1076 U</b> (Physikalisch-Technische Bundesanstalt, Bundesallee 100, 38116 Braunschweig, Germany, NB0102)
<b>Produktnormen nach Niederspannungsrichtlinie:</b> <i>Product standards according to Low Voltage Directive:</i> <i>Normes des produit pour la Directive Basse Tension:</i>		EN 61439-1:2011 EN 61439-2:2011
2014/30/EU 2014/30/EU 2014/30/UE	<b>EMV-Richtlinie</b> <i>EMC Directive</i> <i>Directive CEM</i>	EN 61439-1:2011 EN 61439-2:2011
2011/65/EU 2011/65/EU 2011/65/UE	<b>RoHS-Richtlinie</b> <i>RoHS Directive</i> <i>Directive RoHS</i>	EN 50581:2012

Spezifische Merkmale und Bedingungen für den Einbau siehe Betriebsanleitung.  
*Specific characteristics and how to incorporate see operating instructions.*  
*Caractéristiques et conditions spécifiques pour l'installation voir le mode d'emploi.*

Waldenburg, 2020-03-16

**Ort und Datum**  
*Place and date*  
*Lieu et date*

i.V.

**Holger Semrau**  
**Leiter Entwicklung Schaltgeräte**  
*Director R&D Switchgear*  
*Directeur R&D Appareillage*

i.V.

**Jürgen Freimüller**  
**Leiter Qualitätsmanagement**  
*Director Quality Management*  
*Directeur Assurance de Qualité*

**EU Konformitätserklärung**  
*EU Declaration of Conformity*  
*Déclaration de Conformité UE*



**R. STAHL Schaltgeräte GmbH • Am Bahnhof 30 • 74638 Waldenburg, Germany**  
 erklärt in alleiniger Verantwortung, *declares in its sole responsibility, déclare sous sa seule responsabilité,*

**dass das Produkt:**  
*that the product:*  
*que le produit:*


**Steuerung**  
*Control unit*  
*Coffret de commande*

**Typ(en), type(s), type(s):** **8265/5**

**mit den Anforderungen der folgenden Richtlinien und Normen übereinstimmt.**  
*is in conformity with the requirements of the following directives and standards.*  
*est conforme aux exigences des directives et des normes suivantes.*

Richtlinie(n) / Directive(s) / Directive(s)	Norm(en) / Standard(s) / Norme(s)
2014/34/EU <b>ATEX-Richtlinie</b> 2014/34/EU <i>ATEX Directive</i> 2014/34/UE <i>Directive ATEX</i>	EN IEC 60079-0:2018 EN 60079-1:2014 EN 60079-5:2015 EN IEC 60079-7:2015 + A1:2018 EN 60079-11:2012 EN 60079-18:2015 + A1:2017 + AC:2018 EN 60079-28:2015 EN 60079-31:2014

**Kennzeichnung, marking, marquage:**

II 2(1) G Ex db eb ia [ia Ga] ib [ib] mb op pr  
 qb IIC T6...T4 Gb  0158  
 II 2 D Ex tb IIIC T80 °C, T95 °C Db

**EU Baumusterprüfbescheinigung:**  
*EU Type Examination Certificate:*  
*Attestation d'examen UE de type:*

**PTB 06 ATEX 1077**  
 (Physikalisch-Technische Bundesanstalt,  
 Bundesallee 100, 38116 Braunschweig, Germany, NB0102)

**Produktnormen nach Niederspannungsrichtlinie:**  
*Product standards according to Low Voltage Directive:*  
*Normes des produit pour la Directive Basse Tension:*

EN 61439-1:2011  
 EN 61439-2:2011

2014/30/EU **EMV-Richtlinie**  
 2014/30/EU *EMC Directive*  
 2014/30/UE *Directive CEM*

EN 61439-1:2011  
 EN 61439-2:2011

2011/65/EU **RoHS-Richtlinie**  
 2011/65/EU *RoHS Directive*  
 2011/65/UE *Directive RoHS*

EN IEC 63000:2018

Waldenburg, 2021-03-17

**Ort und Datum**  
*Place and date*  
*Lieu et date*

i.V.

  
**Holger Semrau**  
**Leiter Entwicklung Schaltgeräte**  
*Director R&D Switchgear*  
*Directeur R&D Appareillage*

i.V.

  
**Jürgen Freimüller**  
**Leiter Qualitätsmanagement**  
*Director Quality Management*  
*Directeur Assurance de Qualité*