



使用说明书



设备派生型：KB2, 虚幻的 HSG

KB2 键盘

PD2 指示设备

KB2-HSG / PD2-HSG 装配件



THE STRONGEST LINK.

使用说明书版本：

01.00.05

发行：

08.08.2023

订单号：

292657

目录概览

	说明	页
	目录概览	2
1	总体信息	8
1.1	制造商	8
1.2	法律声明	8
1.2.1	商标	8
1.2.2	保修索赔	8
1.3	关于本使用说明书	9
1.3.1	目标群体	9
1.3.2	此说明书使用方法	9
1.3.3	有效期	9
1.4	其他文档	10
1.5	标准和规定的符合性声明	10
1.5.1	证书	10
1.5.2	认证	10
	欧洲 (CE / ATEX)	10
	全球 (IECEX)	10
	俄罗斯 (EAC)	10
	中国 (CCC / CNEEx)	10
	印度 (BIS)	10
	印度 (PESO)	10
	美国 (FM)	10
	加拿大 (FM)	10
	韩国 (KCC / KCS)	11
1.5.3	所使用标准的摘录	12
1.5.3.1	ATEX / IECEX	12
1.5.3.2	EMV 指令 2014/30/EU	12
1.5.3.3	低电压指令 2014/35/EU	13
1.5.3.4	无线电设备指令 2014/53/EU	13
1.5.3.5	RoHS 指令 2011/65/EU	13
1.5.3.6	FM 美国	13
1.5.3.7	FM 加拿大	14

2	符号说明	15
2.1	本使用说明书中的符号	15
2.2	警告说明	15
2.3	设备上的符号	16
3	安全	17
3.1	按规定使用	17
3.2	可预知滥用	17
3.3	人员资格	18
3.4	特殊运行条件	18
3.5	安装安全提示	19
3.6	操作安全提示	20
3.7	残余风险	20
3.7.1	爆炸危险	20
3.7.2	受伤风险	22
3.7.3	设备损坏	22
4	功能与设备设计	23
4.1	标志和版本	23
4.1.1	产品型号	23
4.1.2	键盘	23
4.1.3	箱体	23
4.1.4	键盘类型	24
4.1.5	外壳变体	25
4.1.6	指示设备	26
4.1.7	供货范围	27
4.2	尺寸	28
4.2.1	带有指示设备的键盘	28
4.2.2	HSG 箱体中带有指示设备的键盘	29
4.2.3	HSG 中带有指示设备的键盘以及 UB03	29
4.2.4	HSG 中带指针设备的键盘, FR / CFR / BD / ORCA OFR 支撑臂	30
4.2.5	HSG 中带指针设备和 UB03 的键盘, 用于 FR / CFR / BD / ORCA OFR	30
4.2.6	HSG 中带指针设备的键盘, 用于轭式安装的支撑臂	31
4.2.7	用于 SHARK 壁挂式 HSG 中的带指点设备的键盘	31
4.3	操作元件	32

4.4	设备上的标识	33
4.4.1	安放位置	33
4.4.2	铭牌内容	33
4.4.3	类型代码结构	34
4.4.4	KB2 设备衍生型的类型指示代码	36
4.4.5	KB2-HSG 装配件的指示类型代码	36
4.4.6	Ex 标识 ATEX / IECEx	37
4.4.7	Ex 标识 EAC	38
4.4.8	Ex 标识 CCC / CNEx	39
4.4.9	Ex 标识 KCS	39
4.4.10	Ex 标识 FM 美国	40
4.4.11	Ex 标识 FM 加拿大	41
4.4.12	Ex 标识 PESO	42
5	运输和仓储	43
6	打开包装	43
7	装配和安装	44
7.1	装配和安装说明	44
7.2	对安装地点的要求	44
7.3	安装类型	44
7.4	电气安装	45
7.4.1	电气连接的一般性说明	45
7.4.2	连接设备	46
7.4.3	设备接地	46
8	首次使用	47
9	(再次) 运行	47
10	运行	48
10.1	打开和关闭设备	48
11	维护, 翻新和修理	49
11.1	维护	49
11.2	翻新	50
11.3	修理	50
12	退回	51
13	清洁	51
14	弃置处理	52

15	配件	52
16	附录 A	53
16.1	技术数据	53
17	附录 B	55
17.1	许用最大值	55
17.1.1	KB2/PD2 派生型	55
17.1.2	对于带有设备派生型“U3”的 HSG 箱体	56
18	附录 C	57
18.1	本安证明	57
18.1.1	一般情况	57
18.1.2	互联	58
19	附录 D	60
19.1	连接概览电缆分配 KB2	60
19.1.1	将 KB2 连接到 ET-/MT-xx7	61
19.1.2	将 KB2 连接到 ET-/MT-xx8	62
19.1.3	KB2 至 ORCA01*	63
19.2	连接概述电缆分配 PD2	64
20	附录 E	65
20.1	面板开孔 KB2	65
21	附录 F	66
21.1	清洁轨迹球	66
22	附录 G	69
22.1	弃置处理/物质禁令	69
22.1.1	有关成分和物质禁令的声明	69
22.1.1.1	应申报物质组	69
22.1.1.2	依照 RoHS 指令 2011/65/EC 的物质禁令	69
22.1.1.3	IMO 决议 MEPC.269(68)	70
23	附录 H	71
23.1	材料耐久性	71
23.1.1	材料	71
23.1.1.1	前面板粉末涂层	73
23.1.1.2	前面板薄膜	73
23.1.1.3	前面板/箱体密封件 HT-800	75
23.1.1.4	箱体密封件 VQM	75

23.1.1.5	呼吸阀	76
23.1.1.6	操纵杆	76
23.1.1.7	轨迹球 球形凹槽	76
23.1.1.8	轨迹球 (你自己)	79
23.1.1.9	按键垫/PD2 密封件	80
24	附录 I	82
24.1	美国和加拿大的控制图	82
24.1.1	KB2 / PD2 派生型	82
24.1.2	KB2-* -HSG-* 派生型	89
25	附录 J	94
25.1	符合性声明	94
25.1.1	EU	94
25.1.1.1	KB2 / PD2 -Z1	94
25.1.1.2	KB2 / PD2 -Z2	95
25.1.1.3	KB2 / PD2 -Z1 -HSG	96
25.1.1.4	KB2 / PD2 -Z2 -HSG	98
25.1.2	EAC	100
25.1.2.1	TR CU 020	100
25.1.2.2	TR EEU 037	102
25.1.3	CCC	104
25.1.3.1	KB2 / PD2 - Z1	104
25.1.3.2	KB2 / PD2 - Z1-* -HSG*00* / *U3*	113
25.1.4	KCC	122
25.1.4.1	KB2-Z1-* -TB-*	122
25.1.4.2	KB2-Z1-* -TP-*	123
25.1.4.3	KB2-Z1-* -JS-*	124
26	附录 K	125
26.1	键盘布局	125
26.1.1	德语 - DE	125
26.1.2	美式英语 - US	125
26.1.3	法语 - FR	126
26.1.4	西班牙语 - ES	126
26.1.5	瑞士德语 - DE-CH	126
26.1.6	北欧	127

26.1.7	斯洛文尼亚语 - SL	127
26.1.8	日语 - JP	127
26.1.9	匈牙利语 - HU	128
26.1.10	乌克兰 - UA	128
27	附录 L	129
27.1	发行版本	129

1 总体信息

1.1 制造商

R. STAHL HMI Systems GmbH
Adolf-Grimme-Allee 8
50829 Köln
德国

销售支持

电话: +49 221 768 06 – 1200
电子邮箱: sales.dehm@r-stahl.com

技术支持

电话: +49 221 768 06 – 5000
电子邮箱: support.dehm@r-stahl.com

常规内容

传真: +49 221 768 06 – 4200
网址: r-stahl.com

1.2 法律声明

1.2.1 商标

本文件中所使用的术语和名称均为各自公司的注册商标和/或产品。

1.2.2 保修索赔

- 保留所有权利。
- 未经发行方书面许可，不允许复制和摘录本书面文件。
- 保留技术变更权利

保修索赔仅限于要求修正的权利。对因本说明书或所有文档中内容导致的任何损失负责，蓄意造成的损失除外！

我们保留在技术改进的范围内随时更改我们产品及其规格的权利。最新版手册中的信息（在互联网上和 CD/DVD/USB 记忆棒上）或设备随附的操作说明书均适用。

1.3 关于本使用说明书

1.3.1 目标群体

此使用说明书适用于以下人群：

- 项目开发者
- 装配人员和安装人员
- 操作人员
- 运行人员
- 维修人员

1.3.2 此说明书使用方法

- 在使用前必须认真阅读本使用说明书，尤其是安全注意事项。
- 注意所有随附文档（也请参见章节 [1.4 其他文档](#)）。
- 在设备使用周期内保管本使用说明书。
- 操作和维护人员必须能够随时阅读本使用说明书。
- 将使用说明书交给设备的每一位下任所有人或用户。
- 在使用说明书中更新 R. STAHL 所做的每一条补充说明。

1.3.3 有效期

使用说明书版本： 01.00.05

硬件版本： -

以下说明适用于以下系统：

KB2 键盘	KB2 键盘
	PD2 指示设备
装配件	KB2-*-HSG-*
	PD2-*-HSG-*

原版使用说明书是德语版。

这在所有法律情况下均具有法律约束力。

1.4 其他文档

- 证书汇编 KB2 (CE_Keyboards_KB2)
- 使用说明书 UB03 (OI_UB03)
- IT-xx7 非防爆设备上的安装说明 KB2 (IM-KB2-an-IT-xx7)



其他语种文档，参见 [r-stahl.com](https://www.r-stahl.com)。

1.5 标准和规定的符合性声明

1.5.1 证书



证书: [r-stahl.com](https://www.r-stahl.com)。

设备具有 IECEx 认证。证书参见 IECEx-主页: <https://www.iecex-certs.com/#/home>

如下链接提供其他国家证书的下载:

<https://r-stahl.com/de/global/support/downloads/>

1.5.2 认证


以下认证适用于所有设备:

相似设备	适用范围	有效期至	证书编号
KB2 / PD2 - Z1 (1 区, 21 个设备)			
CE / ATEX	欧洲	无限	BVS 20 ATEX E 078 X
IECEX	全球	无限	IECEX BVS 20.0065X
EAC	俄罗斯	2026-10-24	RU C-DE.HA91.B.00248/21
CCC	中国	2026-5-7	2021312309000474
CNEEx		2026-6-16	CNEEx21.1931X
BIS	印度	2024-5-22	R-41226106
PESO		2026-12-31	A/P/HQ/TN/104/6230 (P541910) P541910/2 P541910/3
FM	美国	无限	FM21US0031X
	加拿大	无限	FM21CA0022X

KB2 / PD2 - Z1-*-HSG*00* / *U3* (1 区, 箱体中有 21 个设备)			
CE / ATEX	欧洲	无限	BVS 20 ATEX E 106 X
IECEX	全球	无限	IECEX BVS 20.0084X
EAC	俄罗斯	2026-10-24	RU C-DE.HA91.B.00248/21
CCC	中国	2026-5-13	2021312309000476
CNEEx		2026-6-16	CNEEx21.1934X
FM	美国	无限	FM21US0031X
	加拿大	无限	FM21CA0022X

以下认证仅适用于键盘布局为 DE (德国) 和 US (美国) 以及外壳选项 "无涂层" 的装置。:

相似设备	适用范围	有效期至	证书编号	变体
KB2 / PD2 - Z1 (1 区, 21 个设备)				
KCC	韩国	无限	R-R-RSE-KB2-Z1-USB-TB	轨迹球
			R-R-RSE-KB2-Z1-USB-TP	触摸板
			R-R-RSE-KB2-Z1-USB-JS	操纵杆
KB2 / PD2 - Z1 (1 区 个设备)				
KCS	韩国	无限	21-KA4BO-0773X	
KB2 / PD2 - Z1 (21 区 个设备)				
KCS	韩国	无限	21-KA4BO-0774X	
KB2 / PD2 - Z1-*-HSG*00* (机箱中的 1 区设备)				
KCS	韩国	无限	21-KA4BO-0777X	
KB2 / PD2 - Z1-*-HSG*00* (机箱中的 21 区设备)				
KCS	韩国	无限	21-KA4BO-0778X	
KB2 / PD2 - Z1-*-HSG*U3* (机箱中的 1 区设备, UB03)				
KCS	韩国	无限	21-KA4BO-0779X	
KB2 / PD2 - Z1-*-HSG*U3* (机箱中的 21 区设备, UB03)				
KCS	韩国	无限	21-KA4BO-0780X	

	<p>对于韩国, 进口商必须创建一个特殊的例外文件, 该文件在韩国的韩国法规中有所描述。相应的样本文件, 即所谓的“客户确认信”, 包含在设备的证书汇编 CE_Keyboards_KB2 中。</p>
---	--

1.5.3 所使用标准的摘录

1.5.3.1 ATEX / IECEx

1.5.3.1.1 KB2 设备派生型

标准	分类
ATEX 指令 2014/34/EU	
EN IEC 60079-0 : 2018	常规要求
EN 60079-11 : 2012	通过本安“i”进行保护

1.5.3.1.2 KB2-HSG / PD2-HSG 装配件

标准	分类
ATEX 指令 2014/34/EU	
EN IEC 60079-0 : 2018	常规要求
EN 60079-5 : 2015	通过固定式加罩“q”保护设备
EN IEC 60079-7 : 2015 + A1 : 2018	安全性增加“e”防爆保护形式
EN 60079-11 : 2012	本安“i”
EN 60079-15 : 2010	保护类型“n”
EN 60079-31 : 2014	通过箱体实现保护“t” (粉尘)

1.5.3.2 EMV 指令 2014/30/EU

1.5.3.2.1 KB2 设备派生型

标准	分类
EN 61326-1 : 2013	“适用标准摘录”部分的更正和调整
EN IEC 61000-6-2 : 2019	抗干扰能力
EN IEC 61000-6-4 : 2020	干扰辐射

1.5.3.2.2 KB2-HSG / PD2-HSG 装配件

标准	分类
EN IEC 61000-6-2 : 2019	抗干扰能力
EN IEC 61000-6-4 : 2020	干扰辐射

1.5.3.3 低电压指令 2014/35/EU

 仅适用于带有“U3”的变体。

标准	分类
EN 62368-1 : 2014 + AC : 2015 + A11 : 2017	音频/视频、信息和通信技术设备 - 安全要求

1.5.3.4 无线电设备指令 2014/53/EU

 仅适用于带有“U3”的变体。

标准	分类
EN 300330 V2.1.1	短程无线电系统 (SRD)
EN 301489-1 V2.2.3	电磁兼容性 - 无线电设备和服务标准 - 通用技术要求
EN 301489-3 V2.1.1	电磁兼容性和无线电频谱问题 (ERM) - 无线电设备和服务的电磁兼容性 - 短程无线电设备的特定条件 (SRD)

1.5.3.5 RoHS 指令 2011/65/EU

标准	分类
EN IEC 63000 : 2018	用于评估电气和电子产品有害物质限制的技术文档

1.5.3.6 FM 美国

标准	分类
FM Class 3600: 2022	在爆炸危险区域中使用的电气设备 - 常规要求
FM Class 3610: 2021	本质安全设备和相关设备用于 I 级、II 级和 III 级第一类危险 (分类) 区域。
FM Class 3611: 2021	用于 I 类和 II 类 2 级以及 III 类 1 级和 2 级危险 (分类) 区域的非易燃性电气设备。
FM Class 3616: 2022	防粉尘爆炸电气设备 - 常规要求
FM Class 3810: 2021	测量、控制、调节和实验室设备用电气设备
ANSI/UL 50: 2020	电气设备的外壳, 非环境方面



ANSI/UL 50E: 2020	电气设备的外壳，与环境有关的方面
ANSI/UL 60079-0: 2019	常规要求
ANSI/UL 60079-5: 2016	通过充砂型“q”保护设备
ANSI/UL 60079-7: 2016	增安型“e”防爆型式
ANSI/UL 60079-11: 2014	通过本安型“i”进行保护
ANSI/UL 60079-15: 2013	防爆型式“n”
ANSI/UL 60079-31: 2015	通过箱体“t”（粉尘）实现防爆型式
ANSI/IEC 60529: 2004 (R2011)	通过箱体实现的防护等级（IP 代码）
ANSI/UL 121201: 2017	用于 I 类和 II 类 2 级以及 III 类 1 级和 2 级危险（分类）区域的非易燃性电气设备。

1.5.3.7 FM 加拿大


标准	分类
C22.2 No. 0.4-17: 2017	电气设备的粘合
C22.2 No. 0.5-16: 2016	带螺纹的保护管入口
C22.2 No. 25-17: 2017	用于 II 类 1 级 E、F 和 G 组危险区域的外壳
C22.2 No. 94.1-15: 2015	电气设备的外壳，非环境方面
C22.2 No. 94.2-15: 2015	电气设备的外壳，与环境有关的方面
C22.2 No. 213-17: 2017	用于 I 类和 II 类 2 级以及 III 类 1 级和 2 级危险（分类）区域的非易燃性电气设备。
CAN/CSA-C22.2 No. 60079-0: 2019	常规要求
CAN/CSA-C22.2 No. 60079-5: 2016	通过充砂型“q”保护设备
CAN/CSA-C22.2 No. 60079-7: 2016	增安型“e”防爆型式
CAN/CSA-C22.2 No. 60079-11: 2014	通过本安型“i”进行保护
CAN/CSA-C22.2 No. 60079-15: 2018	防爆型式“n”
CAN/CSA-C22.2 No. 60079-31: 2015	通过箱体“t”（粉尘）实现防爆型式
CAN/CSA-C22.2 No. 60529: 2016	通过箱体实现的防护等级（IP 代码）
CAN/CSA-C22.2 No. 61010-1-12: 2012 (R2017)	电气测量、控制、调节和实验室设备的安全规定 – 常规要求


2 符号说明


2.1 本使用说明书中的符号

符号	含义
	有助于轻松工作的提示或重要提示
	其指向另一章、另一节、另一个文档或一个网站。


2.2 警告说明

 危险	如果不注意安全措施，可能会导致死亡或重伤以及永久损害的危险情景。
---	----------------------------------

 警告	如果不注意安全措施，可能会导致重伤的危险情景。
--	-------------------------

 小心	如果不注意安全措施，可能会导致轻伤的危险情景。
---	-------------------------

提示	如果不注意安全措施，可能会导致财产损失的危险情景。
-----------	---------------------------

符号	含义
	高温表面造成危险

2.3 设备上的符号

符号	含义
	设备经 ATEX 指令认证可用于爆炸危险区域。
	符合欧盟条例的设备标识
0158	监管机构的编号
	标识符合《废旧电子电气设备指令》(WEEE) 2012/19/EU
	警告提示 - 重要信息
	危险电压警告
	电位补偿的连接

3 安全

该设备根据现有技术水平和公认的安全技术规则制造而成。但是在使用时也可能危及用户或第三方的身体和生命，还会损害设备、环境和财产安全。

仅在以下情况下使用设备：

- 状态无损
- 符合规定、有安全和危险意识
- 遵守本使用说明书

3.1 按规定使用

KB2 型的设备派生型用于在防爆区中的 PC 和类似设备上输入数据、命令等。

KB2 型设备派生型是一种在防爆区域中安装使用的防爆设备，用于 1 区、2 区、21 区和 22 区的爆炸危险区域。它们必须连接到本安 USB 接口。供电和数据通信仅通过此 USB 接口进行。

设备派生型 KB2 和 PD2 通过现有电缆连接。

存在不同的键盘派生型，一方面是键盘布局（德语、英语、法语等）不同，另一方面是装备不同，比如带有轨迹球、鼠标垫或操纵杆的 PC 键盘。

KB2 型的设备具有以下派生型：

- KB2 键盘
- PD2 指示设备

设备派生型 KB2 和 PD2 安装在 HSG 型的箱体中，然后展现整个系统的装配。

除了设备派生型 KB2 和 PD2 外，设备 UB03-* 也可以安装在该箱体中。

3.2 可预知滥用

该设备只能由专业人员进行安装和连接。

3.3 人员资格

需要合格的专业人员来执行这些操作说明中所述的任务。这主要适用于以下领域的工作：

- 产品选择和设计
- 安装/拆卸设备
- 电气安装
- 运行
- 维护, 清洁

执行这些任务的专业人员必须具有符合适用的国家标准和法规或同等的特定国家的知识水平。在危险区域执行任务还需要其他知识！

R. STAHL 建议具备与以下标准中描述的相同的知识水平：

- IEC/EN 60079-14 (电气装置的设计, 选择和构造)
- IEC/EN 60079-17 (电气装置的检查和维护)
- IEC/EN 60079-19 (设备维修、翻修和校定)

3.4 特殊运行条件

设备（包括连接电缆）只能安装在不进行密集静电充电的区域。

如果在有粉尘爆炸危险的区域中使用设备，则必须将设备安装在合适的箱体中，并至少（根据 EN IEC 60079-0）达到 IP64 的 IP 防护等级。

如果在有粉尘爆炸危险的区域为设备供电超过 250 mA，则必须通过 ia 电路（线性特征）进行供电。

仅适用于 KB2 / PD2 的补充说明

在爆炸危险区域中使用设备时，必须将设备安装在合适的箱体中，并至少（根据 IEC 60529）达到 IP20 的 IP 防护等级。

设备派生型 KB2 和 PD2 适合安装在防护等级为 IP64（根据 EN IEC 60079-0）的箱体开口中，各自在防护等级为 Ex eb / ec 或 Ex tb / tc 或 Ex p 的箱体开口中，这样可以满足各自的箱体要求。

仅适用于带有指示设备和 KB2-HSG 的 KB2 的补充说明

设备的连接电缆包含 2 个独立的本安电路。设备安装必须排除电缆上的机械影响（拉力）。必须将电缆固定好并有效地保护其免受损坏。

在 HSG 箱体中安装的补充说明

内置设备必须至少具有与箱体相同的 IP 防护等级，并同时获得此 IP 防护等级的单独认证。

箱体必须连接到地电位，并且该连接与地面之间允许的最大电阻为 1 MΩ。如有必要，可使用安装组件或已组装设备的接地连接。

仅适用于带有设备派生型“U3”的 HSG 箱体的补充说明

连接 UB03 设备，必须使用在导线和外部护套之间具有至少 0.5 mm 绝缘体的连接电缆。

连接电缆安装在箱体中时，必须使键盘/指示设备的裸露导电部分之间保持至少 50 mm 的间隙。

3.5 安装安全提示

- 只允许使用合适的工具进行安装。
- 如果将键盘和指示设备安装在封闭的箱体开口中，则必须以至少 1 Nm 的扭矩拧紧用于固定键盘和指示设备的螺母。
- 连接电缆长度达 2.4 m。
- 连接电缆不得延长或由客户更换。
- 使用键盘和指示设备时建议带有屏蔽电缆。电缆布线可能会导致性能限制。
- 连接电缆的屏蔽层以最大 1 MΩ 的电阻接地。
- 将 USB 数据线 D+ 和 D- 扭绞，直到紧接在各个端子的前面。



一旦设备连接到相应的具有 ia、ib、ic 级别的电路或非 Ex 电路并投入运行，设备就不能再用于具有更高级别的电路的区域。必需的！

当键盘在工厂安装和接线时，型号铭牌上会标明适当的防火等级。对于非 Ex 电路，标有“Industrial use only when supplied with non Ex i circuits”。

在更换或更换交付的情况下，安装人员和/或操作员必须确保根据连接的保护级别在铭牌上标记新设备。

适用于 KB2-HSG / PD2-HSG 的补充说明

- 箱体的后盖必须以 3.4 Nm (+0.6 / -0 Nm) 的扭矩进行安装。
- 可能与导电部件接触的电缆必须经过机械保护和/或牢固布线，以避免损坏绝缘层。

- 根据防护等级 “i” 和 “e” 的相应标准，为电缆布线的安全类型提供正确的绝缘/间隙。
- 仅当所有 Ex e 和 Ex i 电路都不带电的时候，才允许连键盘和指示设备。为设备供电时，不得打开箱体盖。

3.6 操作安全提示

- 本设备只能在未损坏和干净的状态下运行。如果设备损坏，则不得再触摸该设备，否则有受伤危险。如果发生任何能对 IP 防护等级造成不利影响的损坏（例如：裂纹、孔洞或损坏的组件），则必须立即停止运行设备。必须先更换有缺陷的组件，然后才能重新将设备投入运行。
- 要在 2D/3D 或 EPL Db/Dc 类别中使用，必须清除厚度 > 5 mm 的灰尘。并且在使用的時候将键盘和指示设备操作界面上的高能量加载机构排除（例如：气动颗粒输送）。键盘和指示设备不得在预计会有射状放电的环境中使用。
- 如果不遵守或违反上述规定，防爆性能将不再保证，并且所有保修索赔均作废！

3.7 残余风险

3.7.1 爆炸危险

虽然根据最新技术水平设计本设备，但是在爆炸危险区域中还是无法完全避免爆炸危险。

- 在爆炸危险区域中，必须始终格外小心地执行所有的工作步骤！

可能的危害（“残留风险”）可以根据以下原因进行分类：

机械损坏

在运输、装配或调试期间，该设备可能损坏。此外，这种损坏可能会使设备的防爆功能部分或完全失效。可能会导致爆炸，从而对附近人员造成严重甚至致命的伤害。

- 请勿运行损坏的设备。
- 只能使用能可靠防止设备受到外部因素影响的专用运输包装运输设备。在选择运输包装时，考虑环境条件（参见章节 [16.1 技术数据](#)）。
- 不得让设备承受重量。
- 检查包装和设备是否损坏。如果损坏则立即向 R. STAHL 报告。
- 包装设备（最好用原始包装），存放在干燥（无结露）、稳定的仓库中，并防止震动和撞击。
- 安装期间不得损坏设备和密封件。

过热或静电积累

- 只能够在规定的运行条件下运行设备（参见章节 [4.4 设备上的标识](#)和章节 [16.1 技术数据](#)）。
- 安装和调整设备，以确保其始终在允许的温度范围内运行。
- 不得将设备用于高强度静电积聚的环境中。
- 避免粒子流的摩擦和流动。
- 定期检查设备材料是否有变化。如果发生任何明显的变化，请测试或更换设备。
- 只有制造商才能使用特殊的导电涂料对设备进行上漆/涂层。
- 禁止上漆/涂层或修补油漆/涂层。所有维修均应由制造商进行。
- 在粘贴额外的塑料标签时，请遵守 EN IEC 60079-0 的区域规范。
- 仅使用湿布清洁设备。

不正确的装配、安装、调试、保养或清洁

例如安装、调试、保养或清洁设备等基本工作只能够根据所在国有效的国家规定、由有资质的人员执行。否则可能影响防爆保护功能。可能会导致爆炸，从而对附近人员造成严重甚至致命的伤害。

- 装配、安装、调试和保养工作只能够由有资质和经过授权的人员执行（参见章节 [3.3 人员资格](#)）。
- 在调试前检查安装是否正确（参见章节 [7. 装配和安装](#)）。
- 具有 Ex i 保护类型的电路在与具有其他保护类型的电路一起使用后，不能再作为具有该保护类型的电路进行操作。
- 此设备仅可连接下列运行设备，其中出现的电压不高于 250 VAC (50 Hz 至 60 Hz) 。
- 仅将 Ex i 设备连接至本安端子。
- 在爆炸危险区域中断开或连接电路之前以及在安装或拆卸设备时，始终断开电路的电压。
- 不得改动或改装设备。
- 只能够由 R. STAHL 对设备进行维修。
- 只能够使用湿布和非刮擦性、非发泡性、非腐蚀性的清洁剂或溶剂，温和地对设备进行清洁。
- 切勿使用高压水枪清洁设备（例如使用高压清洗机）！

3.7.2 受伤风险

设备或附件坠落

在运输和安装期间，设备和部件可能会坠落，从而对人员造成瘀伤和挫伤等伤害。

- 在运输和安装时使用符合设备的尺寸和重量的运输和起吊工具。
- 注意设备的重量和最大负载能力，参见发货单上或包装上的说明。
- 使用合适的安装材料进行固定。

电击

在运行和保养期间，偶尔可能会在设备上存在高电压，因此，在安装设备时必须断电。接触带超高电压的电线可能会导致人员遭到严重电击，从而导致受伤。

- 电气回路只能接于合适的接线端子上。

3.7.3 设备损坏

不合适的操作条件或不小心的触碰可能会严重损坏设备或单个部件，从而导致设备无法正常运行或完全停止运行。

- 请勿将设备放置在外部热源附近或遭受直射阳光。确保绝不超过最高环境温度。

4 功能与设备设计

4.1 标志和版本

4.1.1 产品型号

KB2 型的设备派生型用于在 PC 和类似设备上输入数据、命令等。正常情况下，这些设备将连接到 R. STAHL 设备平台 MANTA (xx7), SHARK (xx8) 和 ORCA (ORCA01*) 的控制设备，并运行。根据版本，它们执行以下任务：

技术	任务
KB2 键盘	带有指示设备的键盘用于输入数据和命令
PD2 指示设备	唯一指针设备用于操作菜单结构和传递命令

4.1.2 键盘

键盘提供以下选项：

- 指示设备：轨迹球、触控板或操纵杆
- 键盘布局：德语 (QWERTZ)、美式英语 (QWERTY)、法语 (AZERTY)、西班牙语、瑞士德语、北欧语 (瑞典语、芬兰语、挪威语、丹麦语)、斯洛文尼亚语、日语、匈牙利语、乌克兰语 (参见章节 [24.1 键盘布局](#))

4.1.3 箱体

设备派生型 KB2 和 PD2 安装在 HSG 型的箱体中，然后展现整个系统的装配。

- 外壳材料：不锈钢 V2A (SS304, 1.4301) 或 V4A (SS316L, 1.4404)



仅适用于设备平台 SHARK V4A (SS316L, 1.4404)

- 外壳变体：
 - MANTA 和 ORCA01* 操作台的键盘外壳 (带有用于 FR / CFR / BD 外壳的支撑臂和 ORCA OFR)
 - SHARK 操作台的键盘外壳 (带有用于支架安装的支撑臂)



要将 KB2 键盘安装在 SHARK 设备平台的壁挂支架上，安装附件 HSG-xx8-V4A-KB-MOUNT-W (用于将 xx8 键盘安装在壁挂支架上的适配器套件 - SAP 编号：267451) 是也需要。

这些附件不包括在供货范围内，必须单独订购！

- 箱体选装件：附加安装 UB03-*

 不适用于设备平台 SHARK

 UB03 文档，参见 r-stahl.com。

4.1.4 键盘类型

带轨迹球的 KB2 键盘



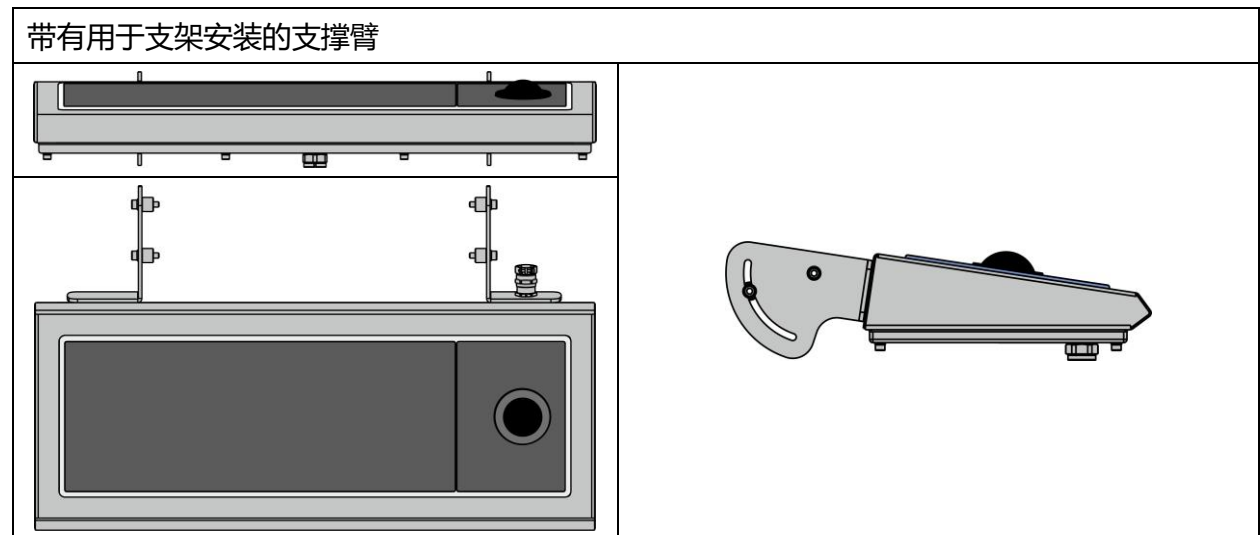
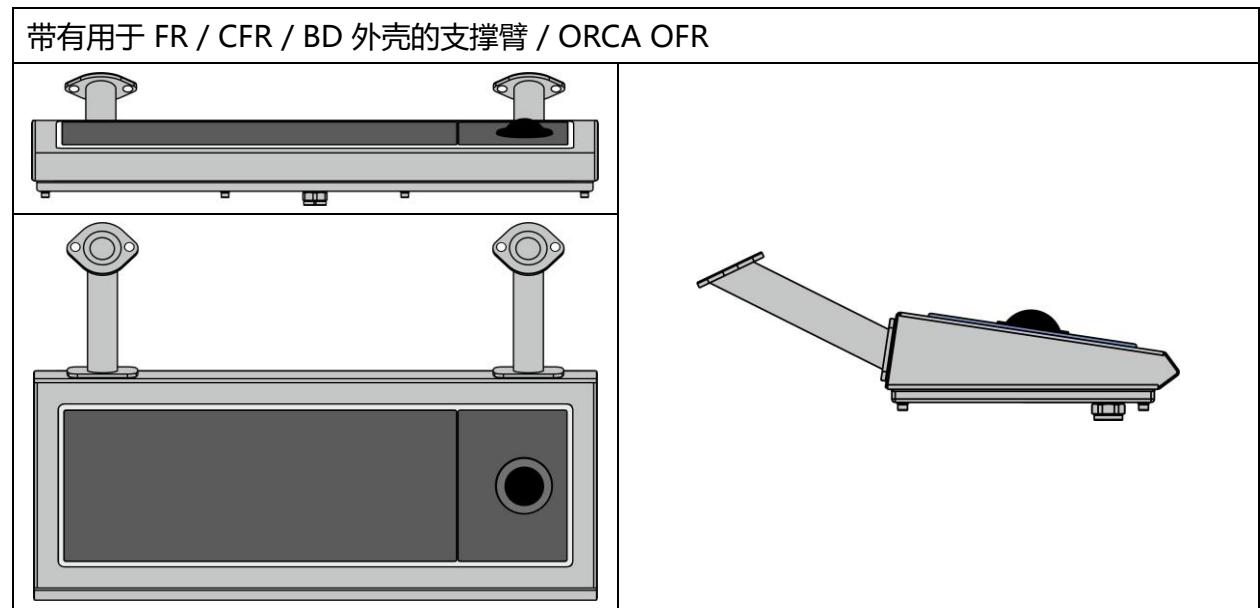
带操纵杆的 KB2 键盘



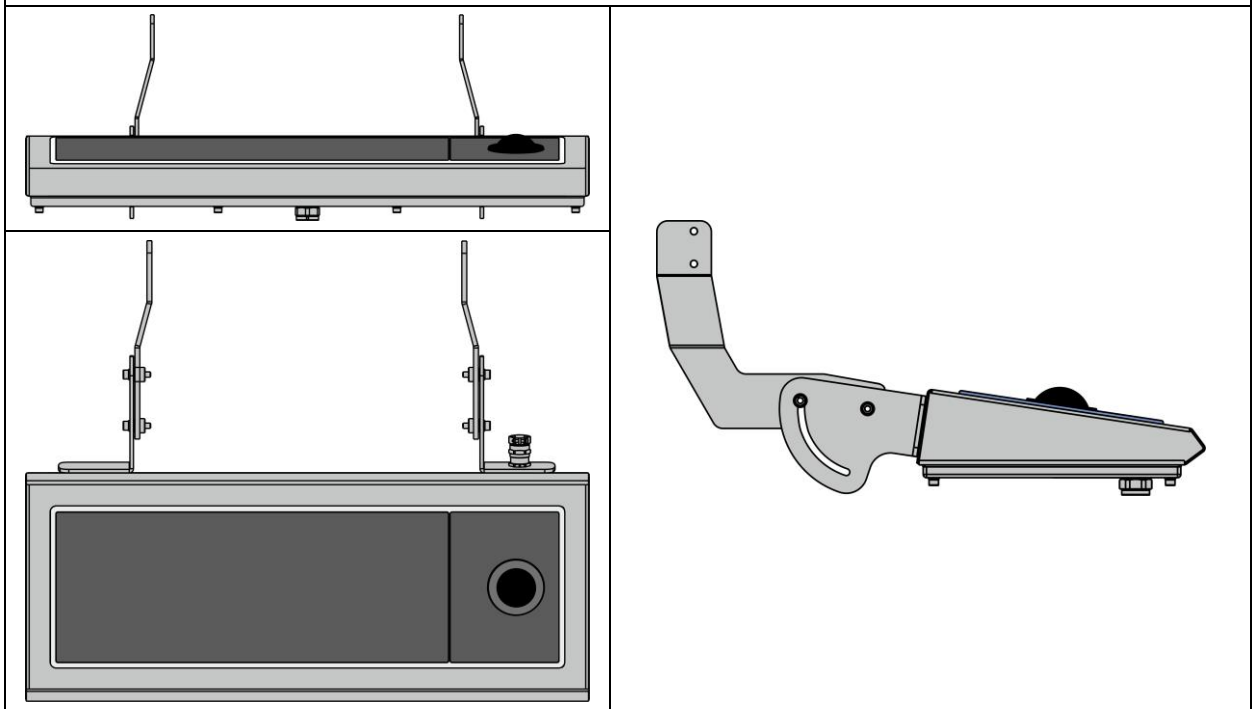
带触控板的 KB2 键盘



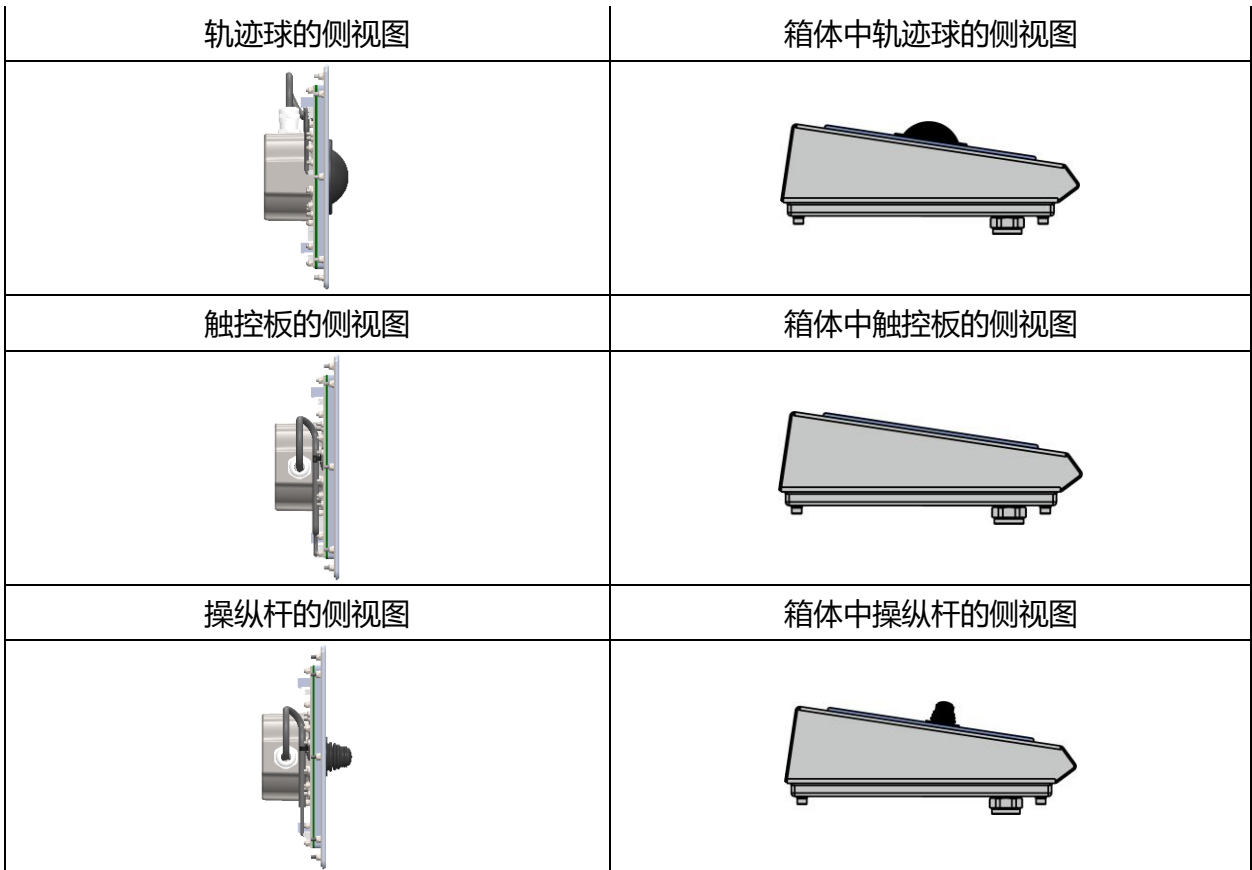
4.1.5 外壳变体



带适配器套件，用于 SHARK 设备平台上的墙壁安装支架



4.1.6 指示设备



4.1.7 供货范围

a) 完整供货

- KB2 带指向装置的键盘安装在 HSG 外壳中，并连接到 xx7 操作单元的现场外壳、xx8 操作单元的托架或 ORCA 操作站上，完全接线并准备好操作。
- 用于清洁轨迹球的吸盘
或

b) KB2-HSG 装配件

- 带有指示设备的 KB2 键盘内置在 HSG 箱体中，并带有已连接的电缆（作为维修时的替换品）或售后提供
- 用于在 xx7 处安装现场外壳的紧固材料，用于在 xx8 处安装轭状物的紧固材料 安装在 xx8 的轭上，或安装在 ORCA01*上的安装材料 操作站
- 附加袋中的接地材料
- 用于清洁轨迹球的吸盘
或

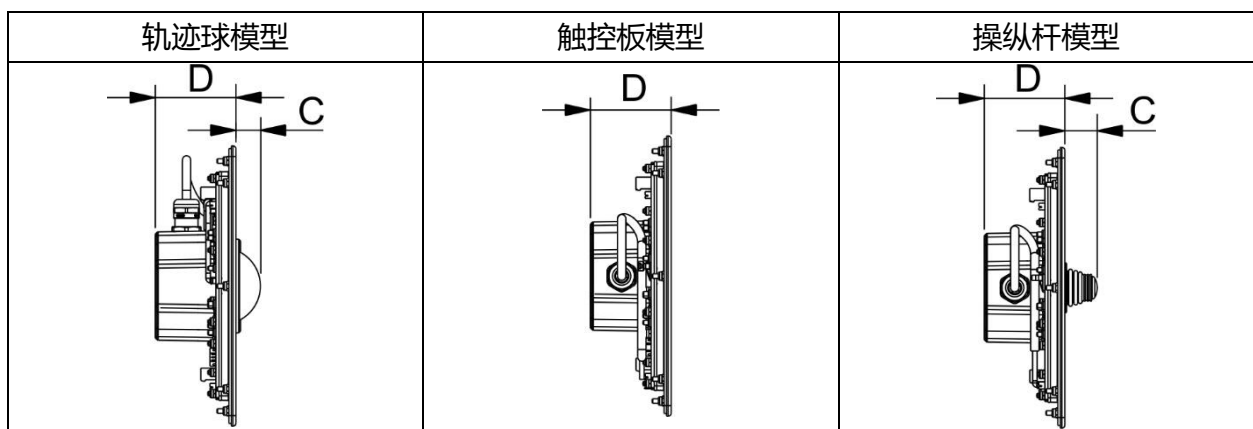
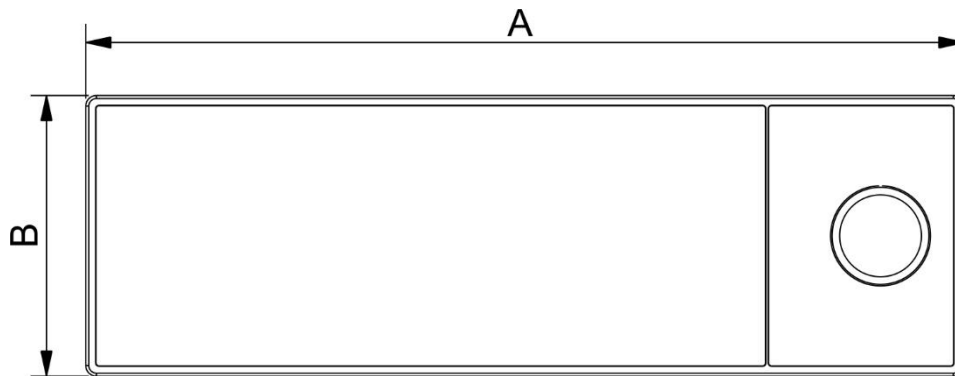
c) KB2 设备派生型

- 带有指示设备的 KB2 键盘，带有已连接的电缆（作为维修时的替换品）
- 附加袋中的接地材料
- 用于清洁轨迹球的吸盘

用于 xx7 / ORCA01*的固定材料		用于 xx8 的固定材料	
名称	数量	名称	数量
扁圆头螺栓 M6 x 20	4	内六角螺栓 M6 x 25	4
弹簧垫圈 M6	4	U 形垫圈 6.4	4
六角螺母 M6 自锁式	4	间隔垫片	4
法兰垫片 EPDM	2	-	
接地材料		数量	
组合螺栓 M3 x 6	1		
锯齿垫圈 M3	1		
用于 xx7 / ORCA01* 的定距螺栓 I/I M3 x 12	1		
用于 xx8 的定距螺栓 I/A M3 x 12	1		

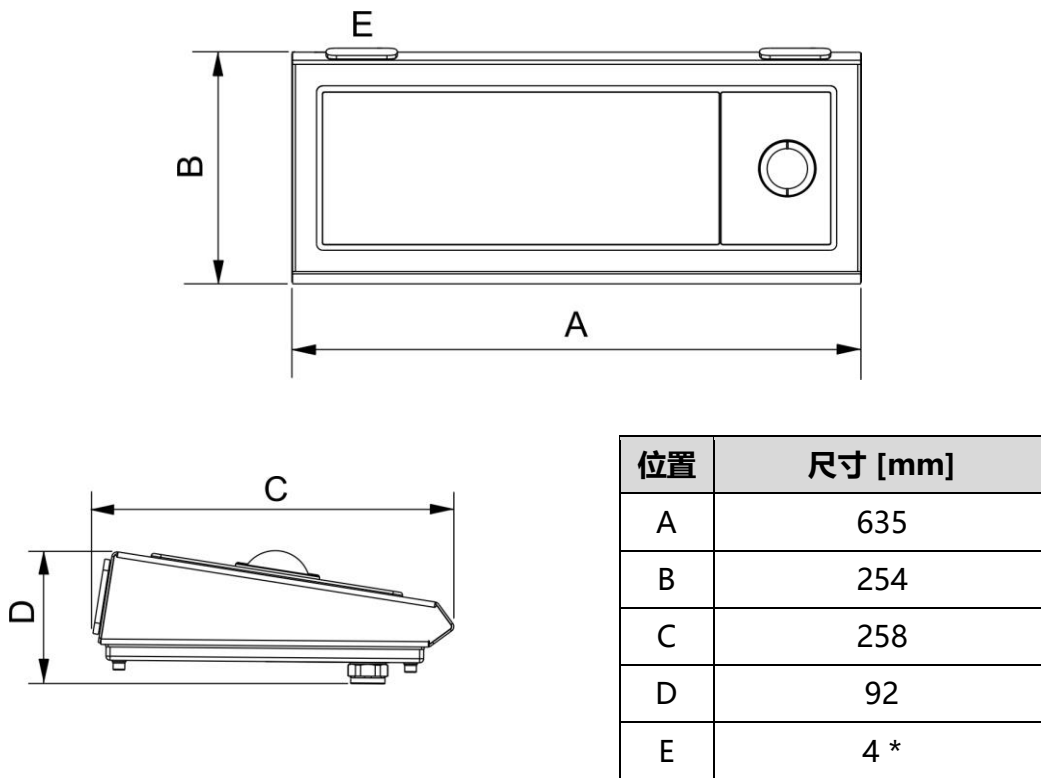
4.2 尺寸

4.2.1 带有指示设备的键盘



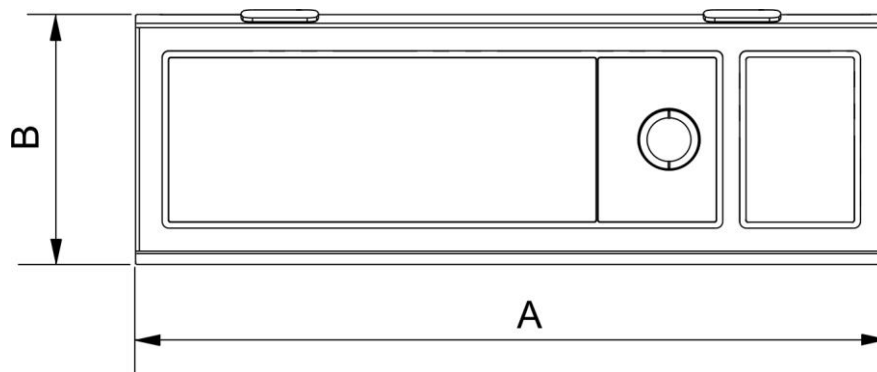
尺寸 [mm]			
位置	带有轨迹球的 KB2	带有触控板的 KB2	带有操纵杆的 KB2
A	580		
B	185		
C	16.1	-	21.3
D	53		

4.2.2 HSG 箱体中带有指示设备的键盘



 * 盲板 E 的厚度为 4mm。

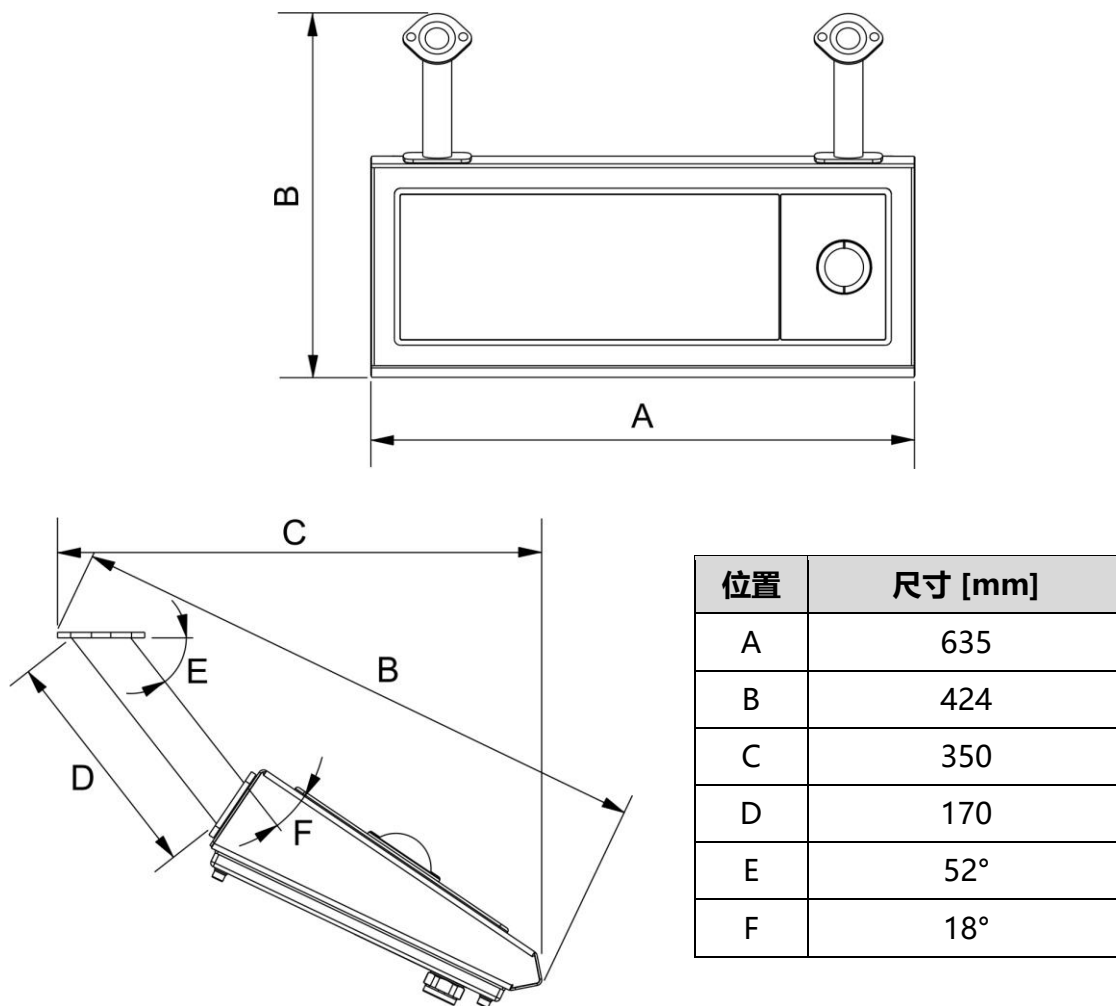
4.2.3 HSG 中带有指示设备的键盘以及 UB03



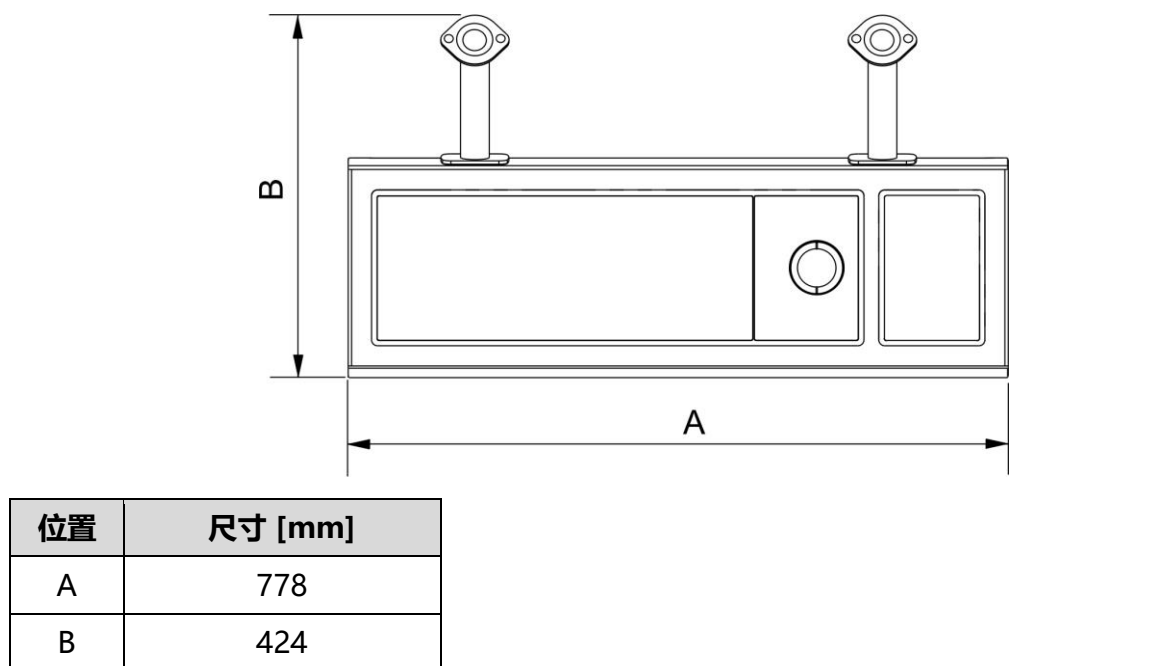
位置	尺寸 [mm]
A	778
B	254

侧视图的尺寸与不带 UB03 的箱体相同。

4.2.4 HSG 中带指针设备的键盘, FR / CFR / BD / ORCA OFR 支撑臂

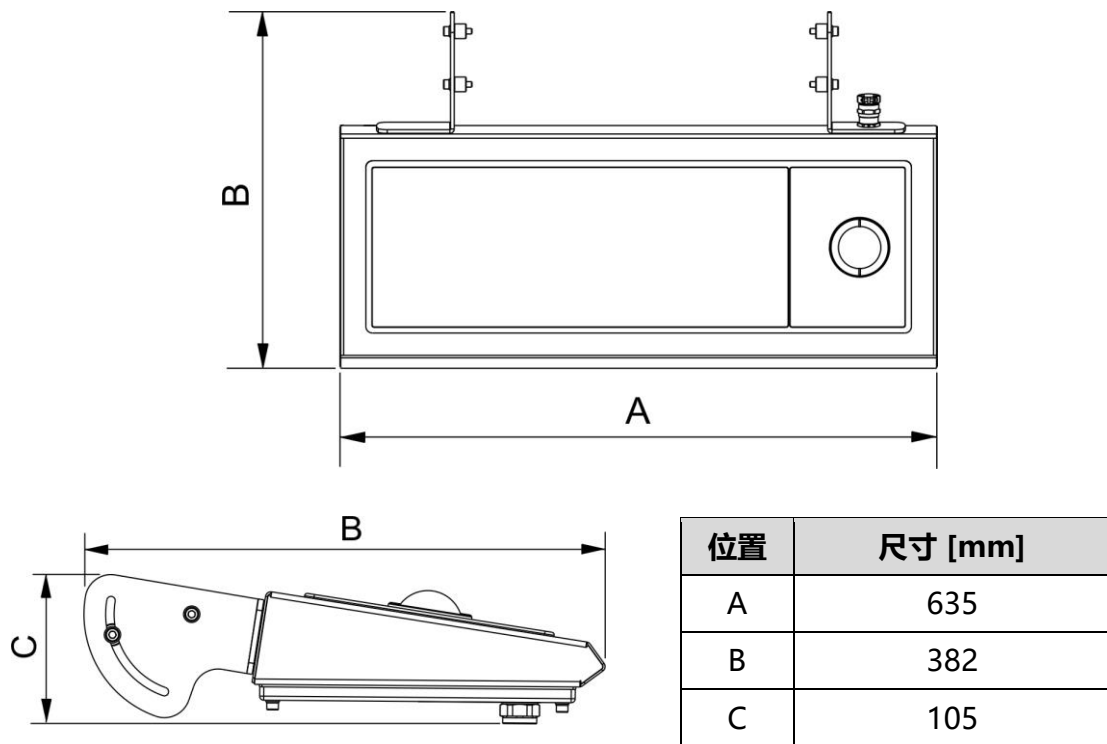


4.2.5 HSG 中带指针设备和 UB03 的键盘, 用于 FR / CFR / BD / ORCA OFR

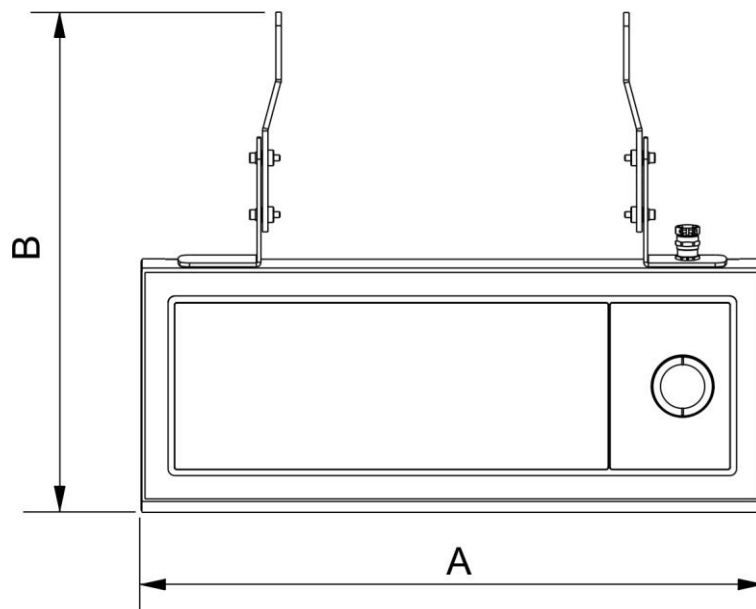


侧视图的尺寸与不带 UB03 的箱体相同。

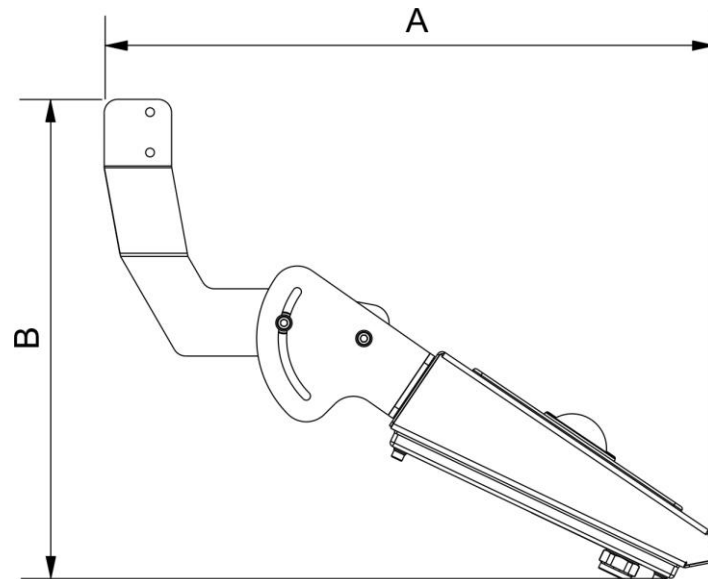
4.2.6 HSG 中带指针设备的键盘，用于轭式安装的支撑臂



4.2.7 用于 SHARK 壁挂式 HSG 中的带指点设备的键盘



位置	尺寸 [mm]
A	635
B	557



位置	尺寸 [mm]
A	449
B	351

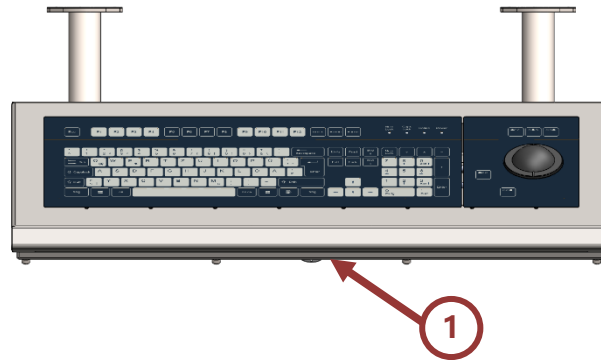
4.3 操作元件



位置	名称
1	根据键盘布局分配按键 德语 (QWERTZ)、美式英语 (QWERTY)、法语 (AZERTY)、西班牙语、瑞士德语、北欧语 (瑞典语、芬兰语、挪威语、丹麦语)、斯洛文尼亚语、日语、匈牙利语、乌克兰语 (参见章节 24.1 键盘布局)
2	指示 NumLock、CapsLock、滚动和电源的 LED
3	鼠标按键, 左、中、右
4	鼠标按键, 左、右

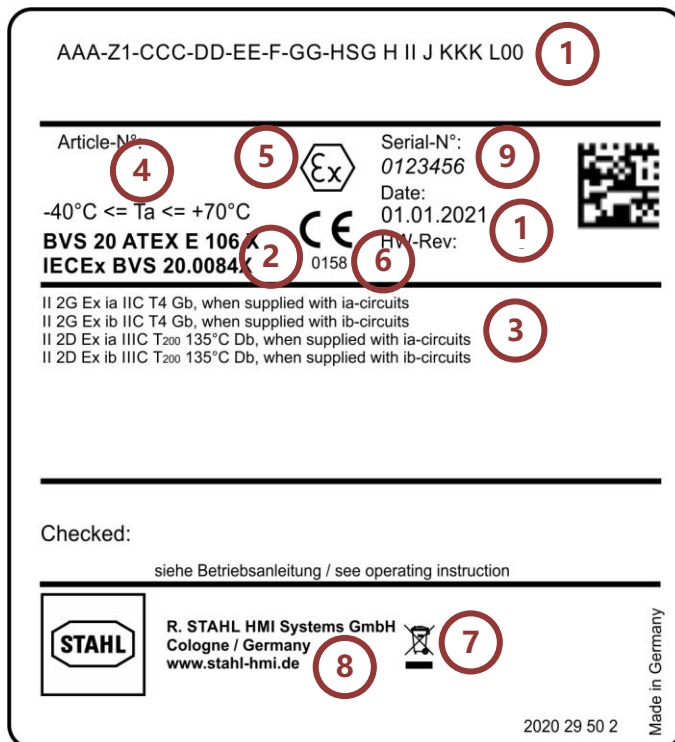
4.4 设备上的标识

4.4.1 安放位置



位置	名称
1	底盖上的铭牌，位置在下方、中间

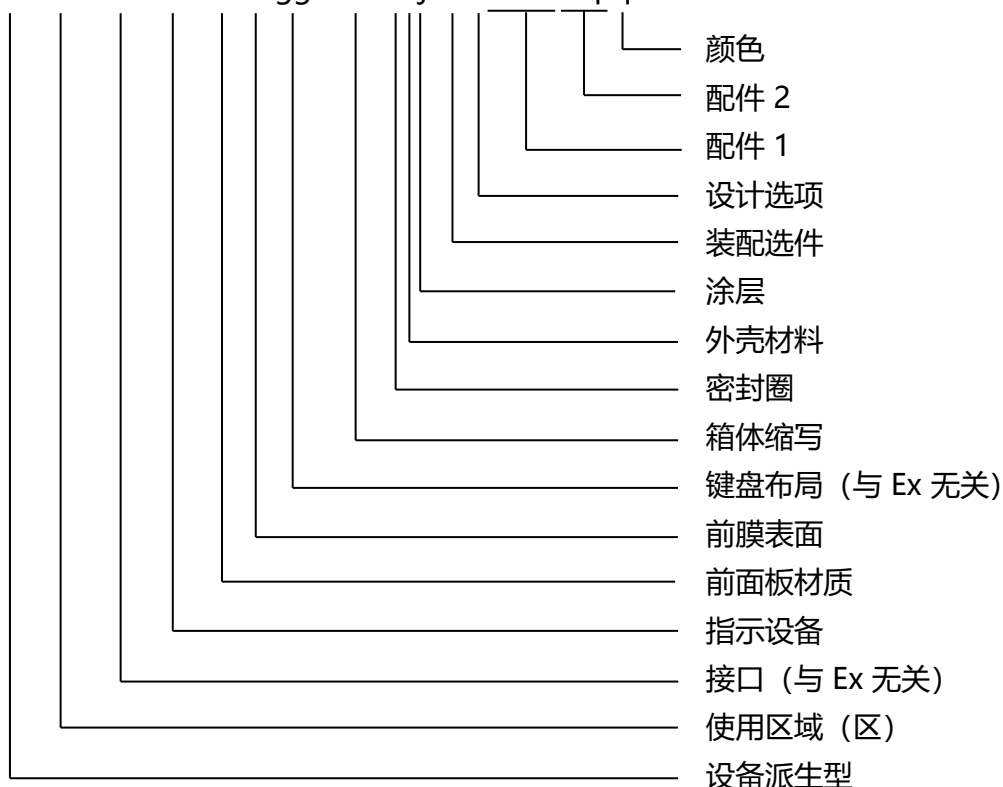
4.4.2 铭牌内容



位置	名称
1	类型指示代码 (参见章节 4.4.3 类型代码结构)
2	检测机构及证书编号
3	Ex 标识
4	工作温度范围
5	Ex 符号
6	CE 标识
7	WEEE 符号
8	制造商
9	序列号
10	生产日期

4.4.3 类型代码结构

aaa-bb-ccc-dd-ee-f-gg-HSGhijkkklmmnooppq



类型代码标识 a 到 g 也用作 KB2 设备派生型的单独类型指示代码。

类型代码的位置	可能的值	说明
aaa	KB2	带有/不带指示设备的键盘
	PD2	指示设备 (唯一)
	KM2	键盘矩阵 (稍后实现)
bb	Z1	1 区、21 区用设备, EPL Gb, Db
	Z2	2 区、22 区用设备, EPL Gc, Dc
ccc	USB	接口 (与 Ex 无关)
dd	00	无指示设备
	TB	轨迹球
	TP	触控板
	JS	操纵杆
ee	AP	铝, 经涂层
f	P	聚酯薄膜

gg	DE	德语键盘布局 (QWERTZ)
	US	美式英语键盘布局 (QWERTY)
	FR	法语键盘布局 (AZERTZ)
	CH	瑞士德语键盘布局
	ES	西班牙语键盘布局
	SI	斯洛文尼亚语键盘布局
	ND	北欧语 (瑞典语、芬兰语、挪威语、丹麦语)
	JP	日语键盘布局
	HU	匈牙利语键盘布局
	UA	乌克兰键盘布局
HSG	HSG	箱体
h	1	未使用
	2	硅胶发泡密封
ii	V2	不锈钢 V2A, SS304, 1.4301
	V4	不锈钢 V4A, SS316L, 1.4404
j	N	无涂层 (天然或阳极氧化)
	P	涂层
	M	金属涂层
kkk	M00	桌面变体
	M01	用于 FR/CFR/BD 的支撑杆
	M02	用于 SHARK 的支撑杆
	M03	用于 ORCA OFR 的支撑杆
	M04	定制安装
	C00	用于非防爆的支撑杆
l	S	标准
mmn	000	无配件 1
	U3R	UB03 开口, 右侧
oop	000	无配件 2
q	0	无颜色

4.4.4 KB2 设备衍生型的类型指示代码

产品型号:

产品代码结构	说明
	衍生型
KB2-Zb-USB- TB -AP-P-gg	带有集成轨迹球的键盘
KB2-Zb-USB- TP -AP-P-gg	带有集成触控板的键盘
KB2-Zb-USB- JS -AP-P-gg	带有集成操纵杆的键盘
PD2-Zb-USB- TB -AP-P	指示设备, 以轨迹球为样式
PD2-Zb-USB- TP -AP-P	指针设备, 以触控板为样式
PD2-Zb-USB- JS -AP-P	指针设备, 以操纵杆为样式



衍生型代码中相应的小写字母必须用类型代码表中的数值说明进行替换。

4.4.5 KB2-HSG 装配件的指示类型代码

产品型号:

产品代码结构	说明
	衍生型
KB2-Zb-USB- TB -AP-P-gg-HSG2ViNkkkS0000000	带有集成轨迹球的键盘内置在标准键盘箱体中
KB2-Zb-USB- TP -AP-P-gg-HSG2ViNkkkS0000000	带有集成触控板的键盘内置在标准键盘箱体中
KB2-Zb-USB- JS -AP-P-gg-HSG2ViNkkkS0000000	带有集成操纵杆的键盘内置在标准键盘箱体中
KB2-Zb-USB-dd-AP-P-gg-HSG2ViNkkk SU3R 0000	带有指示设备的键盘内置在带有 UB03 开口的标准键盘箱体中, 右侧



衍生型代码中相应的小写字母必须用类型代码表中的数值说明进行替换。

4.4.6 Ex 标识 ATEX / IECEx

符合 IEC 60079-0 和 ATEX 指令 2014/34/EU 的 ATEX 和 IECEx Ex 标识。

派生型 **KB2 / PD2 -Z1**
 KB2 / PD2 -Z1-*-HSG*00*

用 ia 电路供电时

配置	2014/34/EU 前缀	Ex 标识	
气体	Ⓔ II 2 G	Ex ia IIC T4 Gb	用 ia 电路供电时
	Ⓔ II 2 G	Ex ib IIC T4 Gb	用 ib 电路供电时
	Ⓔ II 3 G	Ex ic IIC T4 Gc	用 ic 电路供电时
粉尘	Ⓔ II 2 D	Ex ia IIIC T ₂₀₀ 135°C Db	用 ia 电路供电时
	Ⓔ II 2 D	Ex ib IIIC T ₂₀₀ 135°C Db	用 ib 电路供电时
	Ⓔ II 3 D	Ex ic IIIC T ₂₀₀ 135°C Dc	用 ic 电路供电时

派生型 **KB2 / PD2 -Z1-*-HSG*U3***

配置	2014/34/EU 前缀	Ex 标识	
气体	Ⓔ II 2 G	Ex eb ia q IIC T4 Gb	用 ia 电路供电时
	Ⓔ II 2 G	Ex eb ib q IIC T4 Gb	用 ib 电路供电时
	Ⓔ II 3 G	Ex eb ic q IIC T4 Gc	用 ic 电路供电时
粉尘	Ⓔ II 2 D	Ex ia tb IIIC T135°C Db	用 ia 电路供电时
	Ⓔ II 2 D	Ex ib tb IIIC T135°C Db	用 ib 电路供电时
	Ⓔ II 3 D	Ex ic tb IIIC T135°C Dc	用 ic 电路供电时

4.4.7 Ex 标识 EAC

派生型 **KB2 / PD2 -***
 KB2 / PD2 -*.*-HSG*00*

配置	Ex 标识	
气体	1Ex ia IIC T4 Gb X	用 ia 电路供电时
	1Ex ib IIC T4 Gb X	用 ib 电路供电时
	2Ex ic IIC T4 Gc X	用 ic 电路供电时
粉尘	Ex ia IIIC T ₂₀₀ 135°C Db X	用 ia 电路供电时
	Ex ib IIIC T ₂₀₀ 135°C Db X	用 ib 电路供电时
	Ex ic IIIC T ₂₀₀ 135°C Dc X	用 ic 电路供电时

派生型 **KB2 / PD2 -*.*-HSG*U3***

配置	Ex 标识	
气体	1Ex e ia q IIC T4 Gb X	用 ia 电路供电时
	1Ex e ib q IIC T4 Gb X	用 ib 电路供电时
	2Ex e ic q IIC T4 Gc X	用 ic 电路供电时
	2Ex e ic nC IIC T4 Gc X	
气体	Ex ia tb IIIC T135°C Db X	用 ia 电路供电时
	Ex ib tb IIIC T135°C Db X	用 ib 电路供电时
	Ex ic tb IIIC T135°C Dc X	用 ic 电路供电时

4.4.8 Ex 标识 CCC / CNEx

根据 GB3836.x和 GB12476.x., 中国防爆标志 CCC 和 CNEx。

派生型 **KB2 / PD2 -Z1**
KB2 / PD2 -Z1-*-HSG*00*

配置	Ex 标识	
气体	Ex ia IIC T4 Gb	用 ia 电路供电时
	Ex ib IIC T4 Gb	用 ib 电路供电时
	Ex ic IIC T4 Gc	用 ic 电路供电时
粉尘	Ex iaD 21 T ₂₀₀ 135°C	用 ia 电路供电时
	Ex ibD 21 T ₂₀₀ 135°C	用 ib 电路供电时

派生型 **KB2 / PD2 -Z1-*-HSG*U3***

配置	Ex 标识	
气体	Ex e ia q IIC T4 Gb	用 ia 电路供电时
	Ex e ib q IIC T4 Gb	用 ib 电路供电时
	Ex e ic q IIC T4 Gc	用 ic 电路供电时
粉尘	Ex tD A21 IP 66 T135°C + Ex iaD 21 T135°C	用 ia 电路供电时
	Ex tD A21 IP 66 T135°C + Ex ibD 21 T135°C	用 ib 电路供电时

4.4.9 Ex 标识 KCS

派生型 **KB2 / PD2 -Z1***
KB2 / PD2 -Z1*-HSG*00*

配置	Ex 标识	
气体	Ex ia IIC T4 Gb	用 ia 电路供电时
	Ex ib IIC T4 Gb	用 ib 电路供电时
	Ex ic IIC T4 Gc	用 ic 电路供电时
粉尘	Ex ia IIIC T ₂₀₀ 135°C Db	用 ia 电路供电时
	Ex ib IIIC T ₂₀₀ 135°C Db	用 ib 电路供电时
	Ex ic IIIC T ₂₀₀ 135°C Dc	用 ic 电路供电时

派生型 **KB2 / PD2 -Z1-*-HSG*U3***

配置	Ex 标识	
气体	Ex eb ia q IIC T4 Gb	用 ia 电路供电时
	Ex eb ib q IIC T4 Gb	用 ib 电路供电时
	Ex eb ic q IIC T4 Gc	用 ic 电路供电时
粉尘	Ex ia tb IIIC T135°C Db	用 ia 电路供电时
	Ex ib tb IIIC T135°C Db	用 ib 电路供电时
	Ex ic tb IIIC T135°C Dc	用 ic 电路供电时

4.4.10 Ex 标识 FM 美国

派生型 **KB2 / PD2 -***

配置	Ex 标识	
气体	I 类, 1 区 AEx ia IIC T4 Gb	用 ia 电路供电时
	I 类, 2 区 AEx ic IIC T4 Gc	用 ic 电路供电时
	I 类, 第 2 区, 组 A、B、C、D, 不易燃	

派生型 **KB2-*-HSG***

配置	Ex 标识	
气体	I 类, 1 区 AEx ia IIC T4 Gb	用 ia 电路供电时
	I 类, 2 区 AEx ic IIC T4 Gc	用 ic 电路供电时
	I 类, 第 2 区, 组 A、B、C、D, 不易燃	
粉尘	21 区, AEx ia IIIC T135°C Db	用 ia 电路供电时
	22 区, AEx ic IIIC T135°C Dc	用 ic 电路供电时
	II、III 类第 1 区第组 E、F 和 G, 本质安全	
	II、III 类第 2 区第组 E、F 和 G, 不易燃	

派生型 KB2-*-HSG*U3*

配置	Ex 标识
气体	I 类, 1 区 AEx eb q IIC T4 Gb
	I 类, 2 区 AEx ec nC IIC T4 Gc
	I 类, 第 2 区, 组 A、B、C、D, 不易燃
粉尘	21 区, AEx tb IIIC T115°C Db
	22 区, AEx tc IIIC T115°C Dc
	II、III 类第 1 区第组 E、F 和 G, 本质安全
	II、III 类第 2 区第组 E、F 和 G, 不易燃

4.4.11 Ex 标识 FM 加拿大

派生型 KB2 / PD2 -*

配置	Ex 标识
气体	I 类, 1 区 Ex ia IIC T4 Gb 用 ia 电路供电时
	I 类, 2 区 Ex ic IIC T4 Gc 用 ic 电路供电时
	I 类, 第 2 区, 组 A、B、C、D, 不易燃

派生型 KB2-*-HSG*

配置	Ex 标识
气体	I 类, 1 区 Ex ia IIC T4 Gb 用 ia 电路供电时
	I 类, 2 区 Ex ic IIC T4 Gc 用 ic 电路供电时
	I 类, 第 2 区, 组 A、B、C、D, 不易燃
粉尘	21 区, Ex ia IIIC T135°C Db 用 ia 电路供电时
	22 区, Ex ic IIIC T135°C Dc 用 ic 电路供电时
	II、III 类第 1 区第组 E、F 和 G, 本质安全
	II、III 类第 2 区第组 E、F 和 G, 不易燃

派生型 KB2-*-HSG*U3*

配置	Ex 标识
气体	I 类, 1 区 Ex eb q IIC T4 Gb
	I 类, 2 区 Ex ec nC IIC T4 Gc
	I 类, 第 2 区, 组 A、B、C、D, 不易燃
粉尘	21 区, Ex tb IIIC T115°C Db
	22 区, Ex tc IIIC T115°C Dc
	II、III 类第 1 区第组 E、F 和 G, 本质安全
	II、III 类第 2 区第组 E、F 和 G, 不易燃

4.4.12 Ex 标识 PESO

派生型 KB2-Z1-*

配置	Ex 标识
气体	Ex ia IIC T4 Gb
	Ex ic IIC T4 Gc

5 运输和仓储

提示	<p>运输或仓储过程中无包装或包装损坏</p> <p>如果在没有包装的情况下运输或存放设备，那么设备会毫无防护地受到撞击、振动、压力和湿气地影响。</p> <p>包装损坏表明设备受到外部影响，并且可能已损坏。这可能会导致设备功能故障。</p> <ul style="list-style-type: none">• 检查包装的状况。• 向管理的货运商报告运输损坏并让其确认。• 将设备放在未损坏的包装中运输和仓储（最好是原始包装）。
-----------	---

- 必须在注意安全注意事项（参见章节 [3 安全](#)）的前提下小心运输和存储设备。
- 将设备放在未损坏的包装中运输和仓储（最好是原始包装）。
- 注意仓储温度（参见章节 [16.1 技术数据](#)）。
- 保持设备干燥且不受振动影响地仓储设备。
- 设备不可跌落。

6 打开包装

- 在目的地打开设备包装。
- 检查包装内的物品是否完整（参见章节 [4.1.5. 供货范围](#)）和是否损坏。
- 如果包装内的物品不完整、损坏或与订单不符，请与制造商联系。
- 拆开包装后，按照当地法规清理包装材料。

7 装配和安装

7.1 装配和安装说明

为了专业且安全地进行装配和安装，请注意以下几点：

- 仅使用箱体上集成的螺纹或钻孔。
- 仅在注意安全注意事项（参见章节 [3 安全](#)）的前提下小心安装设备。
- 仔细通读和准确遵守此说明书中的安装条件和安装说明。

7.2 对安装地点的要求



安装设备时，应确保其始终在允许的温度范围内运行。

- 注意防爆区域划分：Z2 设备仅安装在 2 区和 22 区中。
- 安装位置必须具有支撑性且适合设备的尺寸和重量以及可能的必要附件。
- 避免盐水污染轨迹球/触控板：流过轨迹球/触控板的导电液体可能会导致功能受限。这一点对于盐水尤为适用。
- 避免污染轨迹球：污染会导致功能受限。

7.3 安装类型


在安装位置（通常是操作设备箱体或支架）上，使用支撑杆水平安装该设备并运行。


相应的适当支撑杆/支架安装在装配件的 HSG 箱体上。



有关安装的详细说明，请参见随附的数据载体（CD/DVD/USB 记忆棒）或下列网址 r-stahl.com 上的安装手册。

7.4 电气安装

 危险	<p>不按规定安装会导致爆炸危险!</p> <p>未遵守该项将导致死亡或重伤。</p> <ul style="list-style-type: none">• 确保目前为非爆炸性环境。• 请确保设备未损坏。• 如果设备已连接至电网：<ul style="list-style-type: none">○ 将设备断电。
---	---

 危险	<p>静电积累存在爆炸危险!</p> <p>未遵守该项将导致死亡或重伤。</p> <ul style="list-style-type: none">• 禁止上漆/涂层或修补油漆/涂层。所有维修均应由制造商进行。• 在粘贴其他粘性标签时，必须注意 EN IEC 60079-0 的规范。• 仅使用湿布清洁设备。
---	--

7.4.1 电气连接的一般性说明

- 压接导线需精准。
- 请勿夹紧导线的绝缘层。
- 请勿混淆导线。
- 连接导线时，请遵守技术规范。
- 请牢固夹紧导线。
- 电缆在出厂时已连接，不得延长或更换。
- KB2 设备派生型配有 8 极电缆 (+ 屏蔽线)，PD2 派生型配有 4 极电缆 (+ 屏蔽线)。
- 电缆屏蔽层以最大 1 MΩ 的电阻接地。
- 将 USB 数据线 D+ 和 D- 扭绞，直到紧接在各个端子的前面。
- 注意螺栓的扭矩，以免损坏螺纹。
- 如有必要，请采取适当措施以防雷击时产生超压。
- 只能连接和操作具有相同保护等级的键盘（参见说明“[保护等级](#)”）！
- 使用“非防爆连接器 KB2 套件 (2x USB 连接器) (SAP 编号 301224) 将键盘连接到 IT-xx7 非防爆设备！

7.4.2 连接设备

1. 根据接线图连接 USB 线 (参见章节 [19.1 连接概述, 端子分配 KB2](#)) 。
2. 注意正确的引脚分配。

7.4.3 设备接地

- 将带有电缆接头的屏蔽层连接与接地点 PA 相连 (参见章节 [19.1 连接概述, 端子分配 KB2](#)) 。

8 首次使用

前提:

设备已按规定安装。


该设备已连接到等电位连接中。


1. 由于存放、温度和安装会导致电缆和电缆接头发生变化，因此请再次检查以下连接：
 - 连接端子
 - 预装的螺纹连接
2. 打开操作设备 (HMI)。
 - KB2 设备可立即与操作设备一起运行。


9 (再次) 运行

1. 检查设备是否按规定安装：
 - 连接端子
 - 预装的螺纹连接
2. 检查设备是否有明显的损坏。
 - 仅在设备无明显损坏且已按规定安装的情况下才能启动设备。
3. 打开操作设备 (HMI)。
 - KB2 设备可立即与操作设备一起运行。

10 运行

 危险	设备损坏有爆炸危险! 未遵守该项将导致死亡或重伤。 设备损坏或较之于交货状态发生了变化。 <ul style="list-style-type: none">• 立即停止使用设备。• 联系制造商。
---	--

 危险	静电积累存在爆炸危险! 未遵守该项将导致死亡或重伤。 <ul style="list-style-type: none">• 禁止上漆/涂层或修补油漆/涂层。所有维修均应由制造商进行。• 在粘贴其他粘性标签时，必须注意 EN IEC 60079-0 的规范。• 仅使用湿布清洁设备。
---	---

 警告	设备表面高温! 不注意会导致皮肤轻微灼伤! 如果环境温度在 +45 °C 以上，则设备的表面可能发热。 <ul style="list-style-type: none">• 请勿触摸箱体。
---	--





- 流过轨迹球/触控板的导电液体会导致功能受限。这一点对于盐水尤为适用。避免盐水污染轨迹球/触控板。
- 避免污染轨迹球：污染会导致功能受限。
- 定期清洁轨迹球（参见章节 [22.1 清洁轨迹球](#)）。

10.1 打开和关闭设备

该设备与操作设备 (HMI) 同时打开和关闭。

当操作设备打开时，设备立即准备就绪。

11 维护，翻新和修理

 危险	<p>密封件损坏会导致爆炸危险! 未遵守该项将导致死亡或重伤!</p> <ul style="list-style-type: none"> • 设备损坏或较之于交货状态发生了变化，必须立即停止运行。 • 联系制造商
 危险	<p>因不按规定维护、翻新和修理而引起的爆炸危险! 未遵守该项将导致死亡或重伤!</p> <ul style="list-style-type: none"> • 确保目前为非爆炸性环境。 • 请确保设备未损坏。 • 不要打开箱体。 • 当设备连接到操作设备时： <ul style="list-style-type: none"> ○ 将操作设备断电。 ○ 打开操作设备的接线腔之前，切断电源并将所有 Ex e 电路断电，然后等待 5 分钟。
 警告 	<p>设备的表面高温! 不注意会导致皮肤轻微灼伤! 如果环境温度在 +45 °C 以上，则设备的表面可能发热。</p> <ul style="list-style-type: none"> • 请勿触摸箱体。

11.1 维护

在维护工作期间，除国家规定外，还应检查以下几项：

- 密封件是否损坏、设备箱体和/或保护箱体是否有裂纹或其他明显的损坏迹象，
- 是否所有电缆和导线均已牢固连接：夹紧在下方的电缆是否已牢固就位
- 是否所有电缆和导线均未损坏
- 是否遵守了允许的工作温度
- 固定件是否牢固就位，所有螺栓是否拧紧
- 注意指示设备是否干净
- 确认是否按设计用途使用
- 只能连接和操作具有相同保护等级的键盘（参见注释“[保护等级](#)”）。

11.2 翻新

设备的传输表现在很长一段时间内都很稳定, 因此不需要定期进行调整等。

- 定期清洁轨迹球。
- 当温度接近冰点的温度时, 必须通过定期清洁来确保轨迹球中没有液体/水。
- 仅使用湿布清洁轨迹球。请勿擦洗, 请勿使用清洁剂。在外部条件不良的情况下, 必须缩短清洁的间隔时间。
- 必须用制造商的原始备件替换损坏的密封件。



清洁轨迹球, 参见章节 [22.1 清洁轨迹球](#)

11.3 修理

设备不能由客户进行维修。

- 只能由 R. STAHL 对设备进行维修。
- 必须由专业人员拆卸设备 (参见章节 [3.3 人员资格](#)) 。
- 始终附上设备的故障描述。
- 清除所有残留的材料。特别注意可能附着残留材料的密封槽和缝隙。



小心

设备上的粘附介质残留物

未去除的培养基残留物会导致皮肤损伤

- 如果最终无法确保完全清除有害健康的物质, 请勿退回。

12 退回

与 R. STAHL 协商后方可包装好设备并退回：请与 R.STAHL 的负责代表联系。针对修理或售后服务的退回，请联系 R. STAHL 客户售后服务。

通过电子邮件或电话联系客户售后服务：

- 电子邮箱：service.dehm@r-stahl.com
- 电话： +49 221 76806 3000

通过我们的网站申请 RMA 单据：

- 访问网页：r-stahl.com。
- “Support” (选择“支持”) > “RMA” (RMA 表格) > “RMA-REQUEST” (索取 RMA 表单)。
- 填写并发送表格。
- 您将通过电子邮件自动收到 RMA 单据。
- 打印 RMA 单据。
- 用 RMA 编号标记货件，以便从外部辨识。
- 将 RMA 表单和设备一起放在包装内并寄回 R. STAHL HMI Systems GmbH (参见章节 [1.1 制造商](#))。

13 清洁

- 在对设备进行清洁前和清洁后均需检查是否有损坏。立即停止使用损坏的设备。
- 为避免静电积聚，只能用湿布清洁爆炸危险区域中的设备。
- 湿布清洁：使用水或温和的非磨擦性、非研磨性清洁剂。
- 不得使用腐蚀性的清洁剂或溶剂。
- 切勿使用高压水枪清洁设备（例如使用高压清洗机）。



清洁轨迹球，参见章节 [22.1 清洁轨迹球](#)

14 弃置处理

- 注意国家及当地关于废弃物处置的现行规定与法律准则。
- 分开运送材料至回收处。
- 确保按照法律准则对所有部件执行符合环保要求的废弃物处置。



弃置处理/物质禁令：参见 [章节 20.1 弃置处理/物质禁令](#)

15 配件

提示

因使用非原装部件引起的功能故障或设备损伤。

不遵守规定可能会导致财产损失！

- 只使用 R. STAHL HMI Systems GmbH 的原装配件。

16 附录 A

16.1 技术数据

功能/配备	KB2-HSG 装配件
电源	通过 USB 接口
接口	USB
连接	打开的电缆末端
电缆类型	标准 USB
电缆芯线 (数量)	8 + 屏蔽层
电缆长度	
用于变体 M00	
用于变体 M01 (MANTA)	从支撑臂的出口大约 1.95 m
用于变体 M02 (SHARK)	从外壳边缘约 0.65 m
用于变体 M03 (ORCA01)	
键盘布局 (标准)	德语 (QWERTZ)、美式英语 (QWERTY)、法语 (AZERTY)
其他键盘布局	西班牙语、瑞士德语、北欧语 (瑞典语、芬兰语、挪威语、丹麦语)、斯洛文尼亚语、日语、匈牙利语、乌克兰语
按键数量	105 / 104 (美式英语) / 109 (日语)
键盘膜	聚酯
按键技术	
开关力度/接通距离	2.55 N / 0.55 mm
使用寿命	至少 1,000,000 次按击
配备	
轨迹球	
球直径 [mm]	50
开关力度/接通距离	2.55 N / 0.55 mm
使用寿命	1,000,000 次球体旋转
操纵杆	
长度 [mm]	24.3
开关力度/接通距离	2.55 N / 0.55 mm
使用寿命	1,000,000 次操作循环
箱体	不锈钢 V2A (SS304, 1.4301) 或 V4A (SS316L, 1.4404)
箱体防护等级	IP66
正面	IP66
背面	IP66
工作温度范围	
运行	-40 °C ... +70 °C
存储温度范围	-40 °C ... +70 °C
相对空气湿度	10 到 90% 的相对空气湿度, 无凝结
平均无故障时间	最短/Ta 20 °C (68 °F) 和按规定使用时通常 50,000 h

尺寸 [mm]	
带外壳的键盘 HSG	无电缆和螺纹连接
宽度 x 长度 (W x L)	635 x 254
高度(H)	92
宽度 x 长度 (W x L) , 含 UB03	778 x 254
宽度 x 长度 x 高度(W x L x H) 带支撑臂, 用于 FR / CFR / BD / ORCA OFR	635 x 350 x 424
宽度 x 长度 x 高度 (W x L x H) , 含 UB03 带支撑臂, 用于 FR / CFR / BD / ORCA OFR	778 x 350 x 424
宽度 x 长度 x 高度(W x L x H) 带有支持臂的 Yoke 安装	635 x 382 x 105
无外壳的键盘	不含电缆
宽度 x 长度 x 深度 (W x L x D)	580 x 185 x 53
带轨迹球模块的总高度 (H)	69.1
带操纵杆的总高度 (H)	74.3
总重量[公斤]	
用于变体 M01 (MANTA) 和 M03 (ORCA01)	8.5
用于变体 M01 (MANTA) 与 UB03 和 M03 (ORCA01)	11
用于变体 M02 (SHARK)	8.2
自身重量键盘[公斤]	2.4

17 附录 B

17.1 许用最大值

17.1.1 KB2/PD2 派生型

芯线	颜色	连接	信号名称	名称
1	白色	键盘	+5 V	电源电压 +UB
2	绿色		USM_m	数据线 D-
3	黄色		USM_p	数据线 D+
4	棕色		GND	电源电压 GND
5	红色	指示设备	+5 V	电源电压 +UB
6	灰色		USM_m	数据线 D-
7	粉红色		USM_p	数据线 D+
8	蓝色		GND	电源电压 GND

芯线	颜色	连接	信号名称	名称
1	白色	PD2	+5 V	电源电压 +UB
2	绿色		USM_m	数据线 D-
3	黄色		USM_p	数据线 D+
4	棕色		GND	电源电压 GND

U_i		=	5.9	VDC	U_o	=	U_i
I_i	Group III ib/ic	=	250	mA	I_o	=	I_i
P_i		=	650	mW	P_o	=	P_i
C_i		=	21	μ F	C_o	=	-
L_i		=	1.68	μ H	L_o	=	-



对于固定连接的电缆，还必须考虑 200 pF/的电容值和 1 μ H/m 的电感值!


连接到 MANTA 平台的操作设备时:



在粉尘爆炸危险的区域中供电时，必须将设备安装在合适的箱体中，因此根据 EN IEC 60079-0 至少符合 IP64!

I_i	Group II/III ia	=	319	mA	I_o	=	I_i
-------	-----------------	---	-----	----	-------	---	-------

17.1.2 对于带有设备派生型“U3”的 HSG 箱体

 只有 UB03-USB 版本可用于带有 UB03 的 KB2 键盘，UB03-RS-422 版本是不可能的!

 仅代表相关数据。

USB 派生型					
端子	引脚	信号	典型芯线颜色		连接/功能
			USB 2.0 电缆	Profinet 电缆	
X1	1	VBUS	红色	橙色	电源 +5 VDC
	2	USB D-	白色	白色	数据线 -
	3	USB D+	绿色	蓝色	数据线 +
	4	GND	黑色	黄色	电源 0 VDC
X2	不使用/勿占用!				

设备电源 X1 引脚 1 和 4:

额定电压		=	5 ... 30	VDC
额定电流		=	最大 1	A
额定功率		≤	30	W
最大输入电压	U _m	=	250	VAC

数据线 X1 引脚 2 和 3:

额定电压 = 5 VDC
 最大输入电压 U_m = 250 VAC

18 附录 C

18.1 本安证明

KB2 键盘与 MANTA (ET-/MT-xx7), SHARK (ET-/MT-xx8) 和 ORCA (ORCA01*) 平台的 HMI 设备互连的本安证明。

18.1.1 一般情况

基于 IEC/EN 60079-14 和其中参考的标准引用本安证明。特别要参阅 IEC/EN 60079-14 中的第 12 章“防护类型 i - 本质安全的附加要求”。

该证明的产生是基于符合 IEC/EN 60079-0 和 IEC/EN 60079-11 的符合性证书或符合 2014/34/EU 指令的 EC 型式试验认证以及与其中列出的技术安全性数据的比较。

参考了以下型式试验认证：

设备		型式试验认证
ET-xx7	—	BVS 11 ATEX E 102 X
MT-xx7	—	BVS 12 ATEX E 033 X
ET-xx8	—	BVS 14 ATEX E 134 X
MT-xx8	—	
ORCA01*	—	UL 23 ATEX 2902X
KB2 键盘和装配件	—	BVS 20 ATEX E 078 X BVS 20 ATEX E 079 X BVS 20 ATEX E 106 X BVS 20 ATEX E 107 X

相应的检验机构在型式检验证书中列出了**所有**本质安全要考虑的条件。

如果在设备的型式检验证书中，例如仅指定了要连接的电压 (U_i)，则当电源不超过此电压 (U_o 小于/等于 U_i) 时，可以在互联时确保本质安全。

在电源的测试证书中定义的其他输出参数 (例如 I_o 、 P_o) 在这种情况下对于考察本质安全来说无关紧要。



本文档中包含的数据**不会**使相应装置的安装人员和/或操作人员免除其履行并遵守相应法律法规、指令和规定的义务与责任。安装人员和/或操作人员始终应对相关事务谨慎负责！

18.1.2 互联

观察所有电路的电压、电流、电容和电感值，以确定 2.4 米标准电缆长度的 KB2 键盘和组件与 MANTA (ET-/MT-xx7)、SHARK (ET-/MT-xx8) 和 ORCA (ORCA01*) 平台的人机界面设备之间的互连。

a) HMI 设备 ET-/MT-xx7 和 KB2 键盘/装配件

电源/有源		==>	吸收器/无源
ET-/MT-xx7			KB2 键盘/装配件
接口 X11/X12			键盘接口
Uo = 5.5 VDC		≤	Ui = 5.9 VDC
Io = 309 mA		≤	Ii = 319 mA
Po = 629 mW		≤	Pi = 650 mW
Co [μF] =	50	≥	Ci = 21 μF
Lo [μH] =	40	≥	Li = 1.68 μH

允许使用相应紧挨着的 Co 和 Lo 配对

! 对于固定连接的电缆，还必须考虑 200 pF/的电容值和 1 μH/m 的电感值!

b) HMI 设备 ET-/MT-xx8 和 KB2 键盘/装配件

电源/有源		==>	吸收器/无源
ET-/MT-xx8			KB2 键盘/装配件
接口 X33/X34			键盘接口
Uo = 5.36 VDC		≤	Ui = 5.9 VDC
Io = 249.85 mA		≤	Ii = 250 mA
Po = 518 mW		≤	Pi = 650 mW
Co [μF] =	46 32 25 21	≥	Ci = 21 μF
Lo [μH] =	1.68 2.68 3.68 4.68	≥	Li = 1.68 μH

允许使用相应紧挨着的 Co 和 Lo 配对

! 对于固定连接的电缆，还必须考虑 200 pF/的电容值和 1 μH/m 的电感值!

c) HMI 设备 ORCA01* 和 KB2 键盘/装配件

电源/有源	==>	吸收器/无源
ORCA01*		KB2 键盘/装配件
接口 X5/X6		键盘接口
$U_o = 5.36 \text{ VDC}$	\leq	$U_i = 5.9 \text{ VDC}$
$I_o = 249 \text{ mA}$	\leq	$I_i = 250 \text{ mA}$
$P_o = 550 \text{ mW}$	\leq	$P_i = 650 \text{ mW}$
$C_o [\mu\text{F}] =$	\geq	$C_i = 21 \mu\text{F}$
$L_o [\mu\text{H}] =$	\geq	$L_i = 1.68 \mu\text{H}$

允许使用相应紧挨着的 C_o 和 L_o 配对



对于固定连接的电缆，还必须考虑 200 pF/的电容值和 1 $\mu\text{H}/\text{m}$ 的电感值!

19 附录 D

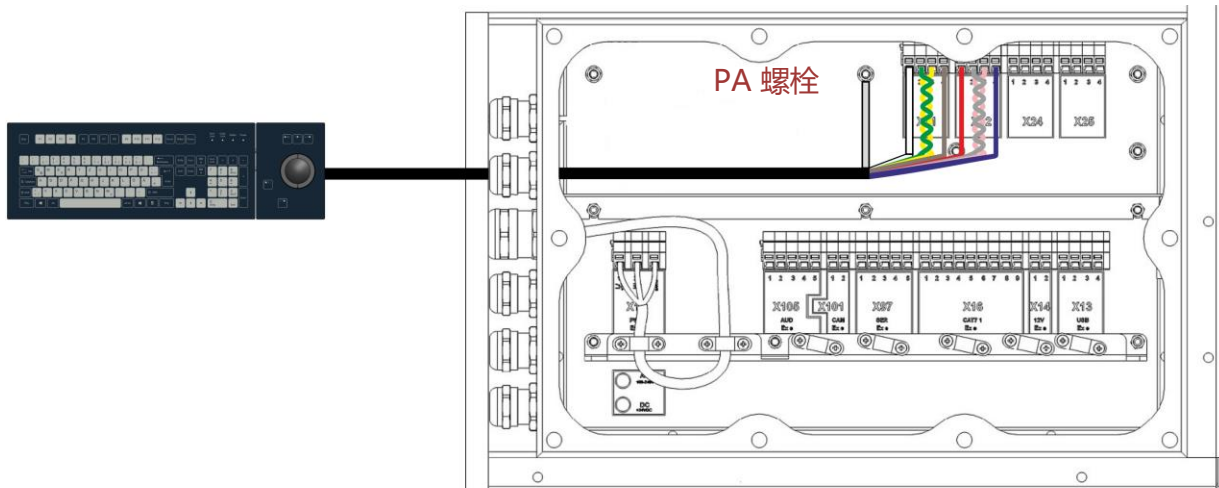
19.1 连接概览电缆分配 KB2



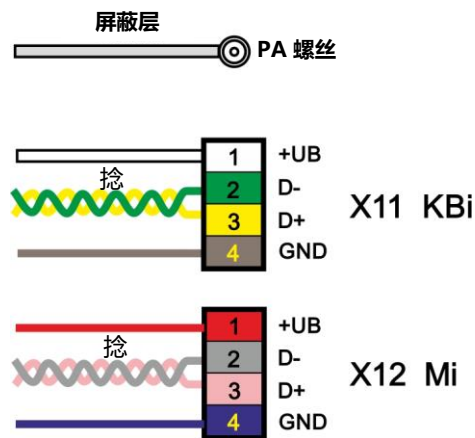
客户不得延长或更换连接电缆的长度（参见[技术数据](#)）！

芯线	颜色	连接	信号名称	名称
1	白色	键盘	+5 V	电源电压 +UB
2	绿色		USM_m	数据线 D-
3	黄色		USM_p	数据线 D+
4	棕色		GND	电源电压 GND
5	红色	指示设备	+5 V	电源电压 +UB
6	灰色		USM_m	数据线 D-
7	粉红色		USM_p	数据线 D+
8	蓝色		GND	电源电压 GND
屏蔽层	-		屏蔽层	将屏蔽层接地 (< 1 MΩ)

19.1.1 将 KB2 连接到 ET-/MT-xx7

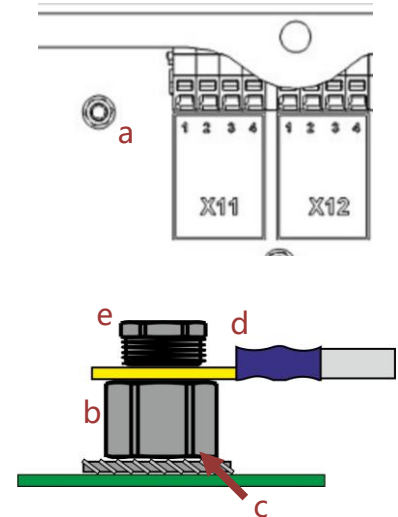


端子分配的详细视图

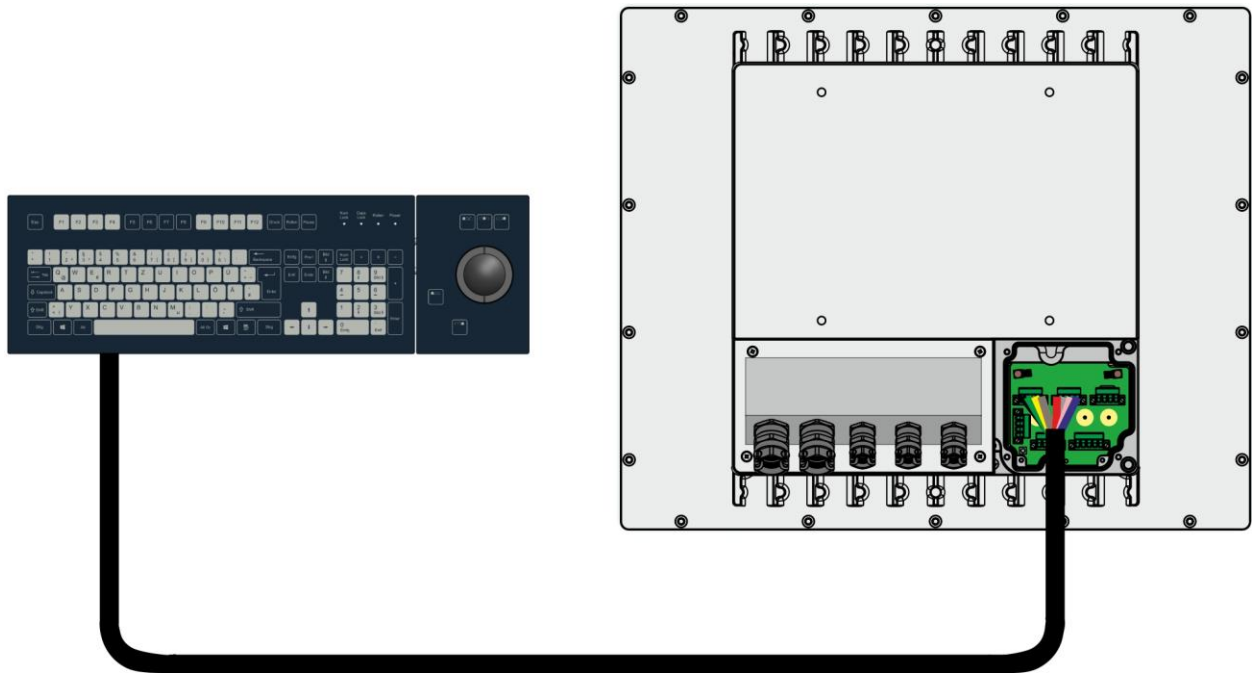


接地连接

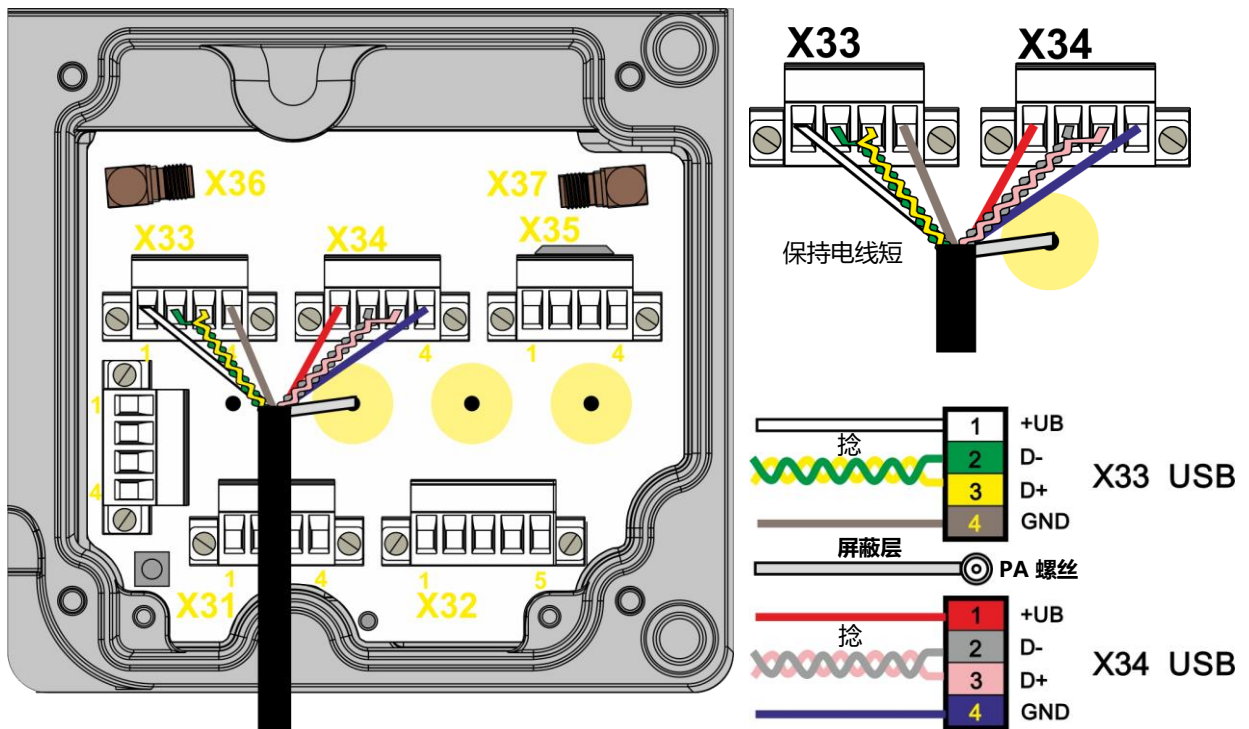
- 松开现有螺母 (a)
- 用锯齿垫圈 (c) 拧紧定距螺栓 I/I (b) (拧紧扭矩 1 Nm)
- 用组合螺栓 (e) 固定环形电缆接头 (d)



19.1.2 将 KB2 连接到 ET-/MT-xx8

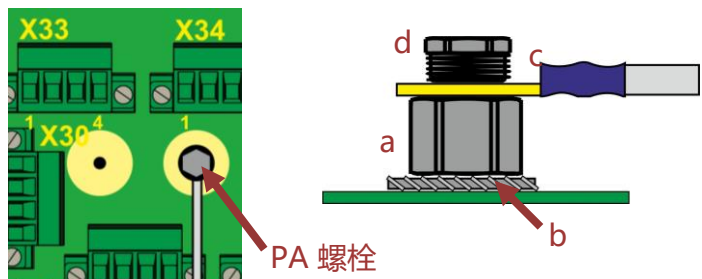


端子分配的详细视图



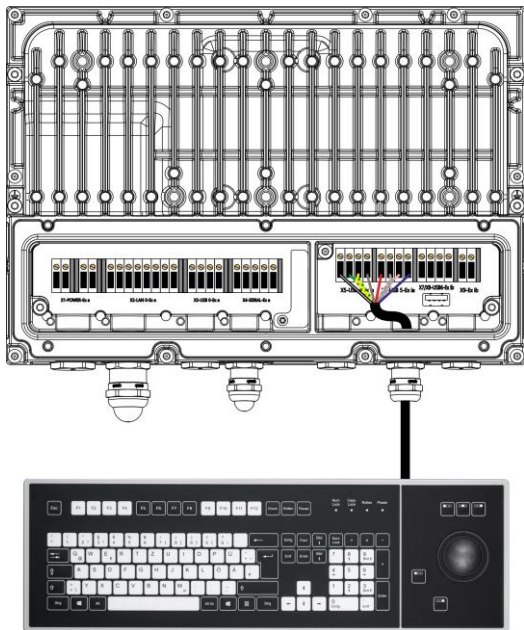
接地连接

- 用锯齿垫圈 (b)
拧紧定距螺栓 I/A (a)
(拧紧扭矩 1 Nm)
- 用组合螺栓 (d)
固定环形电缆接头 (c)

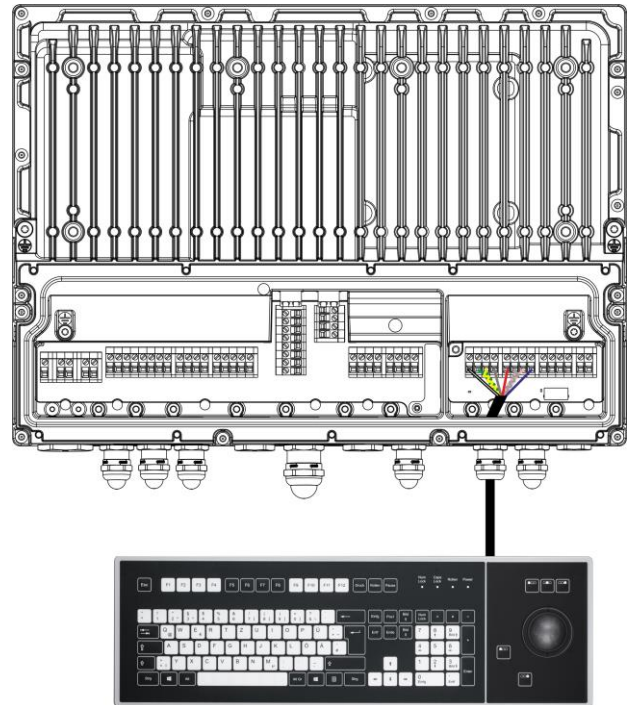


19.1.3 KB2 至 ORCA01*

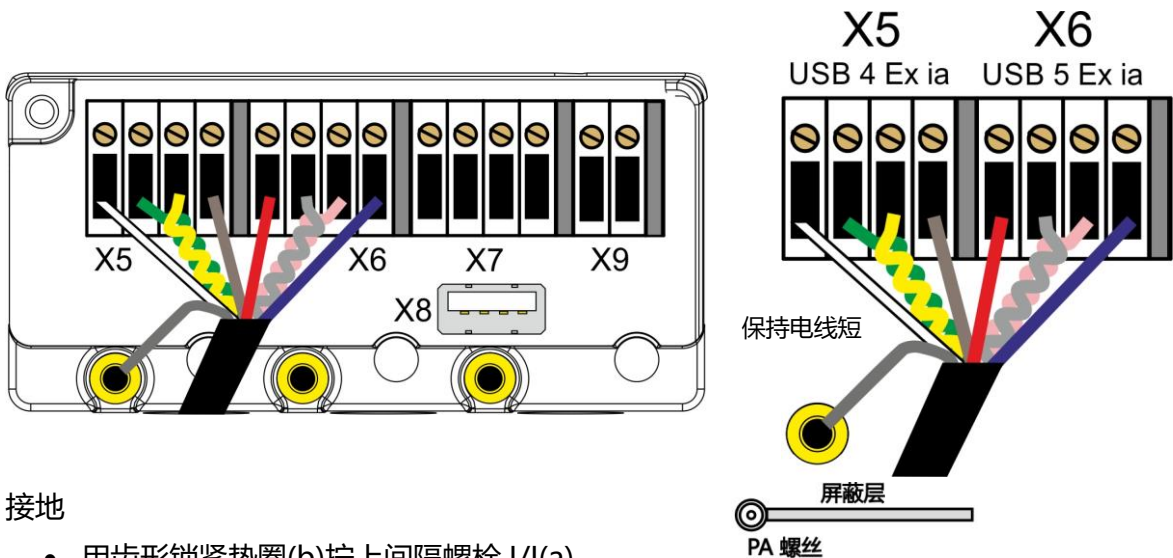
电子箱标准



电子盒专业版

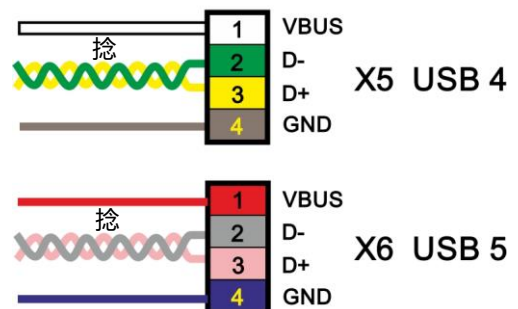
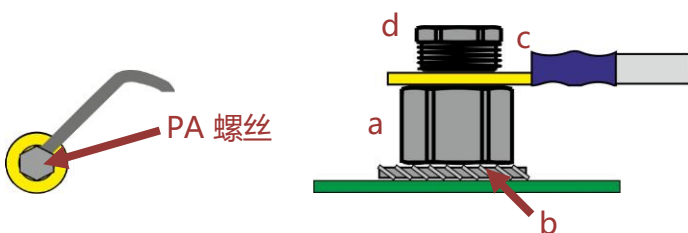


终端分配的详细视图 (E-Box 标准版和专业版完全相同)。



接地

- 用齿形锁紧垫圈(b)拧上间隔螺栓 I/I(a) (拧紧扭矩 1 Nm)
- 用组合螺钉 (d) 固定环形电缆片 (c)



19.2 连接概述电缆分配 PD2



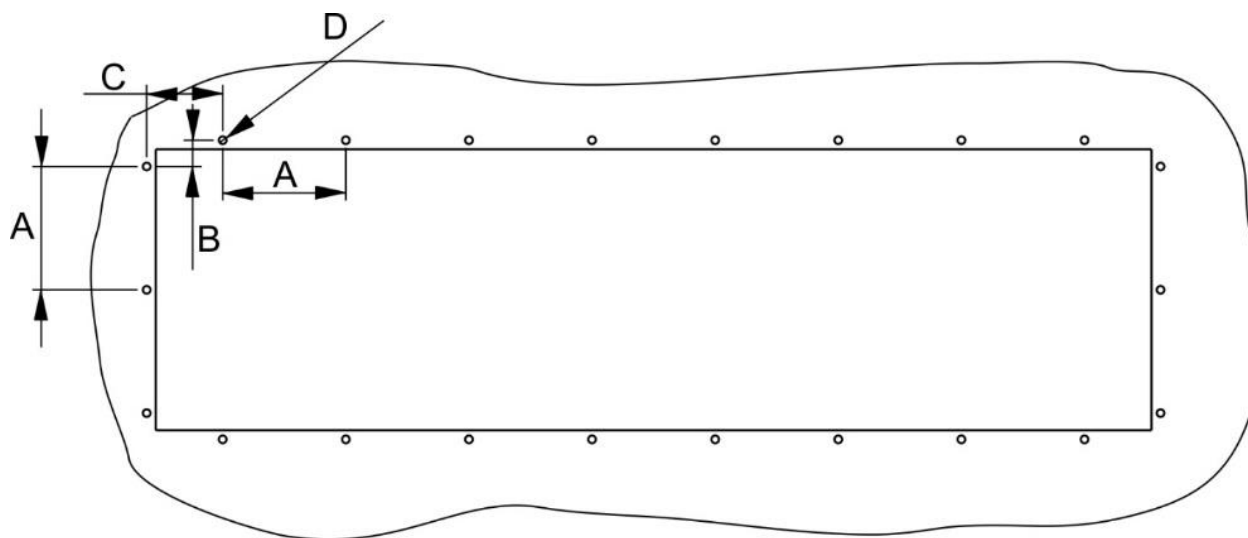
客户不得延长或更换连接电缆的长度（参见[技术数据](#)）！

芯线	颜色	连接	信号名称	名称
1	白色	PD2	+5 V	电源电压 +UB
2	绿色		USM_m	数据线 D-
3	黄色		USM_p	数据线 D+
4	棕色		GND	电源电压 GND
屏蔽层	-		屏蔽层	将屏蔽层接地 (< 1 MΩ)

20 附录 E

20.1 面板开孔 KB2

以毫米为单位



A	B	C	D	材料厚度
68	14.5	42	Ø 4.2	1.5 至 7

21 附录 F

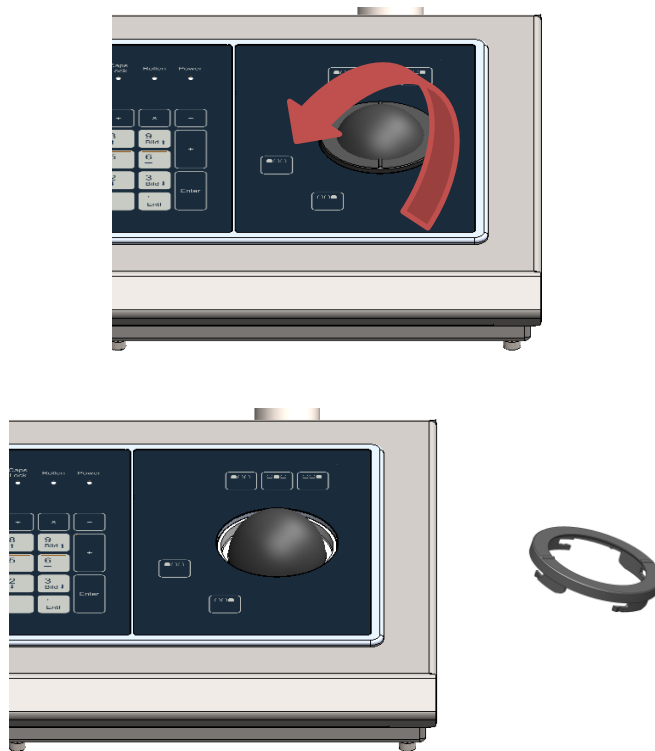
21.1 清洁轨迹球

所需配件:

- 吸盘 (包含在供货范围内)
- 湿润的无绒布

操作方法:

- ① - 关闭设备
- 用手指向左转动黑色垫圈, 然后将其取下



- ② - 借助随附的吸盘小心谨慎地取出轨迹球



提示

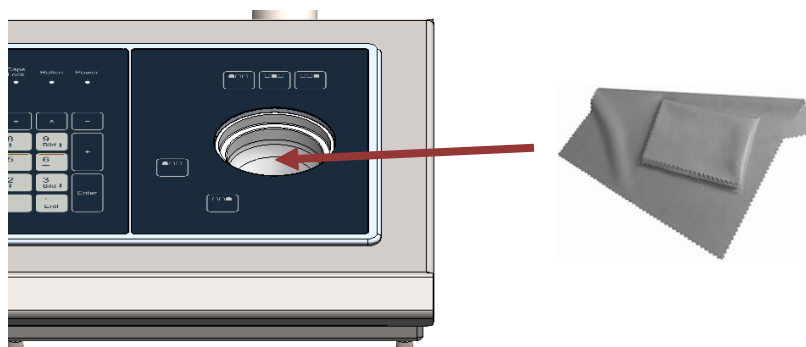
因错误处理引起的故障或设备损坏!

表面损坏会导致故障!

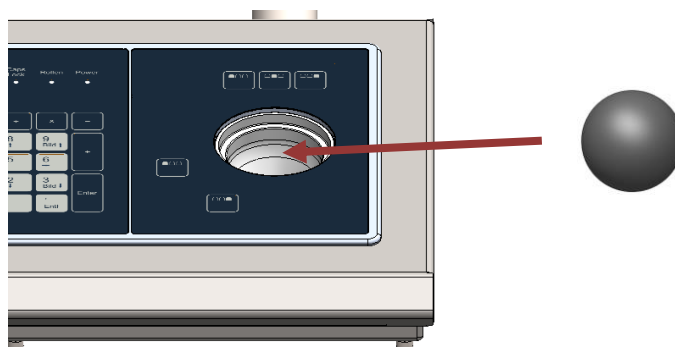
- 小心谨慎地处理轨迹球
- 请勿损坏表面



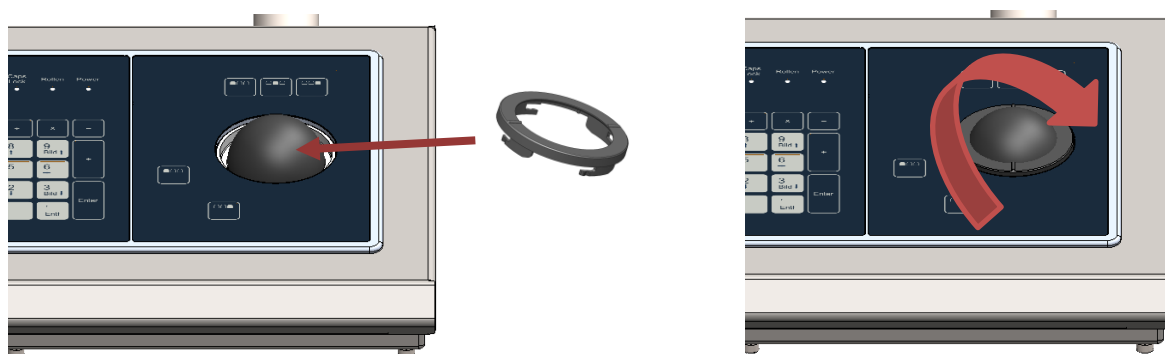
- ③ - 用无绒的湿布清洁球形凹槽并擦干



- ④ - 缓慢小心地将轨迹球放回凹槽中



- ⑤ - 放回垫圈，然后用手指向右旋转



- ⑥ - 重新打开设备
- 检查轨迹球的功能

22 附录 G

22.1 弃置处理/物质禁令

废旧电气和电子设备、废旧零件和包装必须按照设备安装所在国家的规定进行弃置处理。
对于受欧盟管辖的国家，适用相应的 WEEE 指令。

设备根据下表分类：

指令	WEEE II 指令 2012/19/EU
有效	起始日 2018 年 8 月 15 日
分类	SG4 大型设备 > 50 cm

R. STAHL HMI Systems GmbH 已满足指令 2012/19/EU (WEEE) 的要求，并进行了登记，登记编号为 DE 15180083。

按照我们的常规商业条款和条件进行退货。

22.1.1 有关成分和物质禁令的声明

根据下表，本声明基于国际标准和指令中描述的方法步骤：

- IEC 62474 : 2018 (DIN EN IEC 62474 : 2019-09)
- (EC) Nr. 1907/2006 (REACH)
- 2011/65/EU (RoHS) 指令
- “国际海事组织” (IMO) 第 MEPC.269(68) 号决议；阐明了“2015 年有害物质清单开发指南”(IHM)

22.1.1.1 应申报物质组

组件	名称	量 (g)	应申报物质组和应申报物质 (IEC 62474 数据库)	CAS 编号	量 %	例外 (根据指令)
-	-	-	不含 SVHC 物质	-	-	-

22.1.1.2 依照 RoHS 指令 2011/65/EC 的物质禁令

设备符合 RoHS 指令 2011/65/EU 的要求。

22.1.1.3 IMO 决议 MEPC.269(68)

设备符合“国际海事组织” (IMO) 第 MEPC.269(68) 号决议；阐明了“2015 年有害物质清单开发指南”(IHM)。

23 附录 H

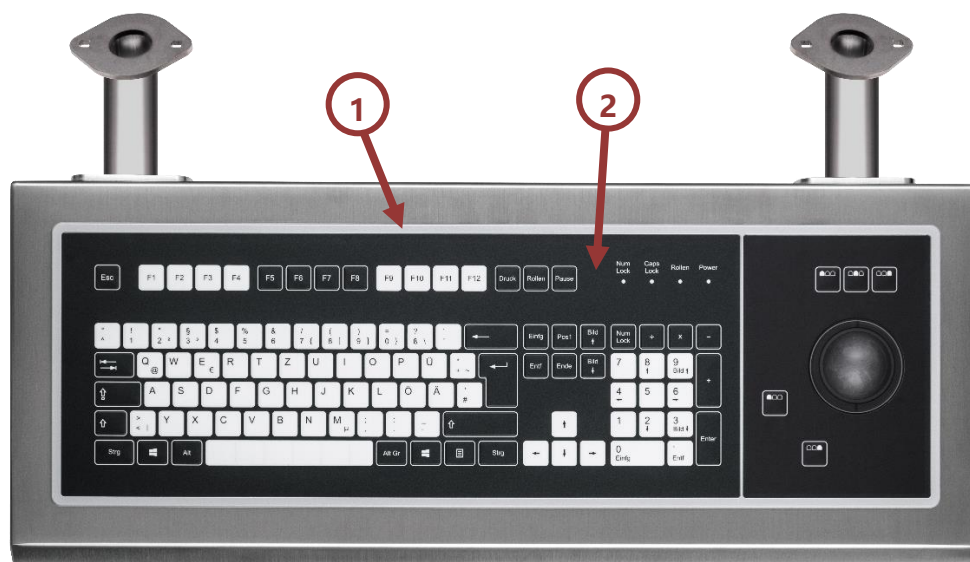
23.1 材料耐久性

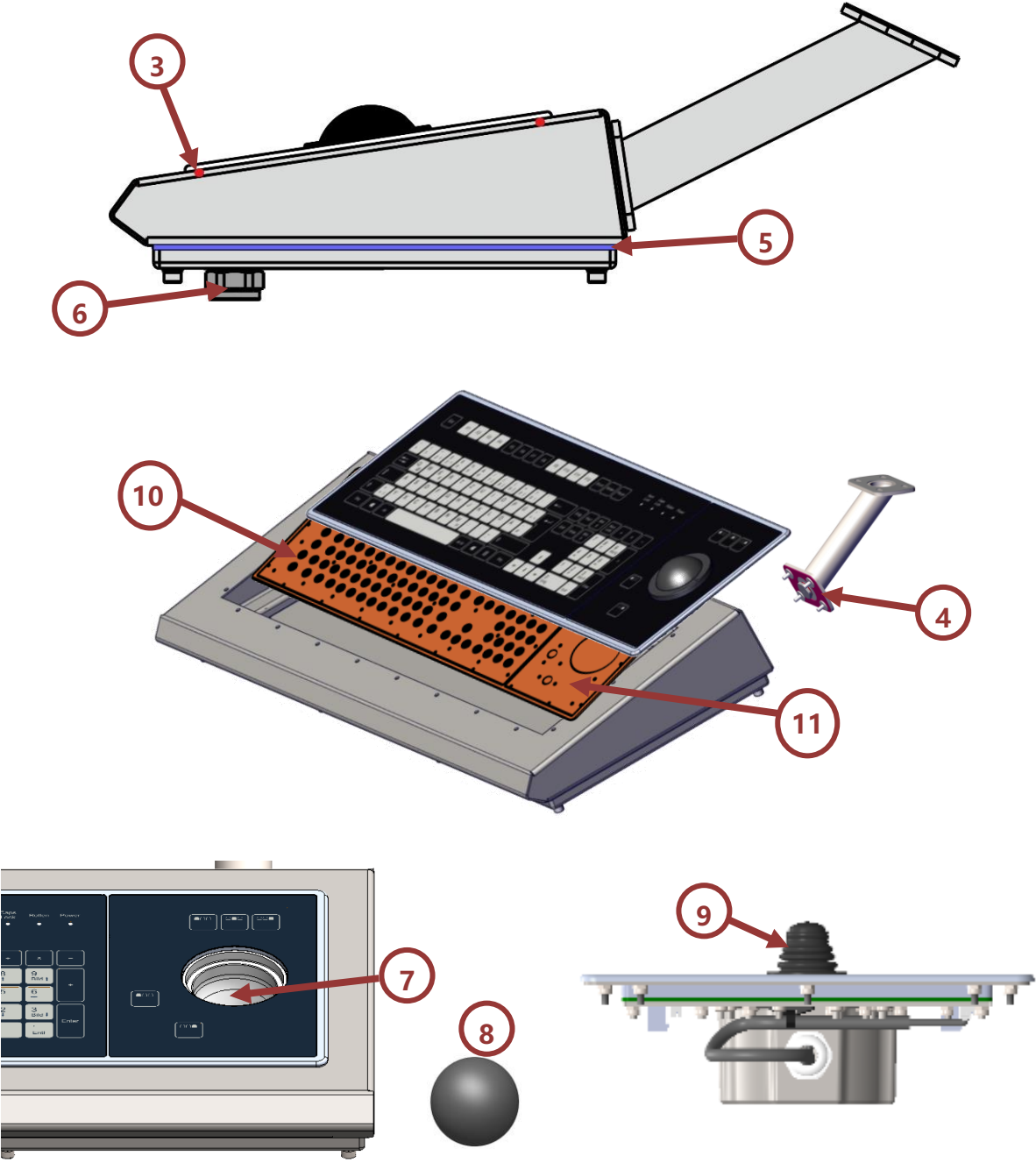
本章列出可能与外部环境接触的键盘组件的材料对化学品的耐久性。
所列单个化学品的选择类别并不详尽。

23.1.1 材料

位置	图中颜色	名称	安装位置/别称	材料
1	白色	前面板	铝附粉末涂层	Tiger Drylac 系列 29
2	黑色	前面板薄膜	MacDermid Autotex XE	聚酯
3	红色	前面板密封件	朝向箱体	Bisco HT-800
4	暗红色	箱体密封件	在安装支架上	Bisco HT-800
5	蓝色	箱体密封件	朝向后盖	Köpp 甲基乙烯基硅橡胶 [VMQ]
6	深灰色	呼吸阀	CMP 781e	毛毡垫
7	浅灰	轨迹球	轨迹球光学元件可穿透的“球形凹槽”	聚碳酸酯 Lexan LS2
8	深灰色	轨迹球	轨迹球本身	环氧树脂
9	黑色	操纵杆	橡胶罩	
10	橙色	按键垫	前面板下方	Momentive Silopren LSR2650
11		PD2 密封件		

位置





23.1.1.1 前面板粉末涂层

化学品	耐久性					
	7 天	1 个月	3 个月	6 个月	9 个月	12 个月
氨 10%	一般	一般	-	-	-	-
氢氧化钠溶液 10%	可以	可以	一般	-	-	-
苏打 10%	可以	可以	可以	可以	可以	可以
醋酸 10%	可以	可以	一般	-	-	-
乳酸 10%	可以	可以	可以	可以	可以	可以
磷酸 10%	可以	可以	可以	可以	可以	可以
硝酸 10%	可以	可以	一般	一般	-	-
盐酸 10%	可以	可以	可以	一般	一般	一般
硫酸 32%	可以	可以	一般	一般	一般	-
乙醇 96%	可以	可以	可以	可以	可以	可以
异丙醇	可以	可以	可以	可以	可以	可以
乙酸乙酯	不行	-	-	-	-	-
甲苯	不行	-	-	-	-	-
二甲苯	不行	-	-	-	-	-
柴油	可以	可以	可以	可以	可以	可以
FAM 试验燃料	一般	一般	一般	不行	否	不行
石油	可以	可以	可以	可以	可以	可以
海水	可以	可以	可以	可以	可以	可以

23.1.1.2 前面板薄膜

前面板薄膜含有能吸收紫外线的化学物质，可在户外应用中显著提高对黄变和过早脆化的耐抗性。随着与化学物质的持续接触，一些化学物质会开始去除紫外线吸收剂，这会降低其抗紫外线能力。前面板薄膜接触以下化学物质可承受 5 小时的负荷，不会出现明显的可见变化或丧失抗紫外线能力。如果持续较长时间，视觉外观（颜色）和抗紫外线能力都会受损。

5 小时的耐久性				
柴油	氨 2%*	醋酸 5%	切削油	液压油
甘油	氢氧化钠*	盐酸 10%	石蜡油	盐水
石油溶剂油*	碳酸钾溶液*	硝酸 10%	纯松节油	水
SBP 60/95*	铁氰化钾	磷酸 ≥ 30%	亚麻籽油	
酒精	碳酸钠溶液*	硫酸 10%	蓖麻油	

*与这些化学物质接触时，看到的质地光泽度极低。

在上述条件下与以下化学物质接触会使质地稍显亮泽，并降低产品的抗紫外线能力。

化学品		
1.1.1. 三氯乙烷*	乙酸乙酯	甲醇
乙醛	甲醛溶液	甲乙酮
丙酮	甲酸 50%	甲苯*
环己醇	乙二醇	二甲苯*
环己酮	工业变性酒精	
醚	异丙醇	

*与这些化学物质接触时，在薄膜表面看到一个白点。

前面板薄膜接触以下家用化学品可在 50 °C 下承受 5 小时的负荷。

化学品		
漂白剂/马桶清洁剂	硬质表面清洁剂	清洗液
清洁乳	洗衣粉溶液	窗户清洁剂
柔顺剂	洗涤剂	番茄酱

前面板薄膜不耐以下化学品：

化学品		
苯甲醇	浓缩无机酸	100 °C 以上的高压蒸气
浓缩碱液	二氯甲烷	

23.1.1.3 前面板/箱体密封件 HT-800

一般来说，密封件对稀释的酸和碱、有机液体和石油产品具有出色的或非常好的耐受性。

化学品	抗拉强度 (% 变动)		尺寸稳定性 (% 变动)		压缩永久变形 (% 实际)
	湿	干	湿	干	干
硫酸 10%	0 ... 20	0 ... 20	0 ... 20	0 ... 20	0 ... 5
盐酸 10%	0 ... 20	0 ... 20	0 ... 20	0 ... 20	0 ... 5
醋酸 10%	40 ... 60	0 ... 20	0 ... 20	0 ... 20	0 ... 5
碳酸氢钠 10%	0 ... 20	0 ... 20	0 ... 20	0 ... 20	0 ... 5
氨水 10%	0 ... 20	0 ... 20	0 ... 20	0 ... 20	0 ... 5
氢氧化钾 10%	0 ... 20	0 ... 20	0 ... 20	0 ... 20	0 ... 5
异丙醇	20 ... 40	0 ... 20	0 ... 20	0 ... 20	0 ... 5
甲醇	0 ... 20	0 ... 20	0 ... 20	0 ... 20	0 ... 5
汽油	60 ... 80	0 ... 20	20 ... 40	0 ... 20	0 ... 5
Mr. Clean®	0 ... 20	0 ... 20	0 ... 20	0 ... 20	0 ... 5
Fantastik®	0 ... 20	0 ... 20	0 ... 20	0 ... 20	0 ... 5
Formel 409	0 ... 20	0 ... 20	0 ... 20	0 ... 20	0 ... 5
蒸馏水	0 ... 20	0 ... 20	0 ... 20	0 ... 20	0 ... 5

23.1.1.4 箱体密封件 VQM

箱体密封件具有高耐热性、良好的低温柔韧性、良好的介电性能以及非常好的抗氧化和抗臭氧侵蚀性。

中等抗溶胀性	<ul style="list-style-type: none"> - 对于矿物油 (相当于 CR 基材料) - 可在温度高达 +100 °C 左右的水中使用 - 在盐水溶液中具有足够的耐受性 - 对一元醇和多元醇具有足够的耐受性 	
内部剧烈溶胀	<ul style="list-style-type: none"> - 低分子量的酯和醚 - 脂肪烃和芳香烃 - 浓缩的酸和碱 - 温度高于 +100 °C 时水和蒸气会产生破坏性影响 	
硬度	10 ... 20 Shore A	
压缩永久变形	22 h; 70 °C 50% 变形	5 ... 10%
	22 h; 24 °C 50% 变形	4 ... 6%

压缩硬度	0.30 ... 0.60 N/mm ²
抗拉强度	0.8 ... 1.2 N/mm ²
膨胀	200 ... 400%
回弹性	33%

23.1.1.5 呼吸阀

无信息

23.1.1.6 操纵杆

耐化学性		
机油	Starbite 肥皂和清洁剂	氨溶液 (质量超过 5% 的溶液)
柴油	WD-40	酒精
防冻剂	煤油	啤酒 (酒精度大于 5%)
汽油	丙酮	防晒霜
自动变速箱油	Armor All™ 清洁剂	杀虫剂

23.1.1.7 轨迹球 球形凹槽

热塑性塑料的化学相容性取决于接触时间、温度和应力（应用所承受的外部应力）。化学接触会导致热塑性塑料变色、软化、溶胀、开裂、开裂或丧失性能。所列化学品已针对材料依据非常严格的测试程序进行了评估。该测试包含在规定的条件下曝露化学品，包括温度（20 °C 和 80 °C）和负荷（0.5% 和 1% 负荷），为期七天。

优异的耐久性（在其性能下不受时间、温度和负荷的影响）		
硼酸	聚乙二醇	溴化钾
氯化氢 20%	氧	碳酸钾
氟化氢 20%	丙烯	氰酸钾
五氧化二磷（干燥）	二氯羟基苯	氯化钾 15%
磷酸 1%	氧化铝	氰化钾粉末
五氯化磷	氧化铜	重铬酸钾
硫酸 50%	苯氧乙酸	碘化钾
没食子酸	氟化铝	硝酸钾
马来酸	硫酸铝钠	过硫酸钾
芥子酸 20%	碳酸氢铵	硫酸钾
油酸	溴化铵	硝酸银
棕榈酸	重铬酸铵	硫酸氢钠

苯氧乙酸	过硫酸铵	溴酸钠
邻苯二甲酸酐	碳酸钡	溴化钠
水杨酸	氯化钡	碳酸钠
单宁酸	硫酸钡	氰酸钠
硫代二乙酸	氯化钙	氟化钠
乙基乙二醇 60%	硫酸钙	氟化钠
甘油	溴化铯	次氯酸钠 6%
辛醇	氯化铜 (II) 5%	过硼酸钠
2,2'-氧代乙二醇	硫酸铁 (III) 铵	磷酸钠
聚乙二醇	饱和氯化铁 (III)	硅酸钠
山梨糖醇	硫酸铁 (III)	亚硫酸钠
三甘醇	溴化锂	溴化铟
甲醛溶剂 37%	羟基锂粉	氯化亚锡 (II)
福尔马林	溴化镁	氯化锡 (IV)
三乙醇胺	氯化镁	四氯化钛
羟胺	硝酸镁	溴化锌
羟基铝粉末	硫酸镁	碳酸锌
氢氧化钠 (干燥)	硝酸汞 (I)	硫酸锌
邻苯二甲酸钠	磷酸一铵	醋酸铝
邻苯二甲酸二壬酯	硝酸镍	草酸铵
溴乙酸乙酯	碳酸氢钾 (干燥)	苯胺硫酸盐
乙酸甲酯	硫酸氢钾	缬氨酸溴化物 dl
2-十二烷基苯基碳酸酯	溴酸钾	

中等耐久性 (不太重要; 仅适用于在较低温度下的短暂暴露或当性能损失不严重时)		
氨基磺酸 5%	异丁醇	饱和碳酸氢钠
醚十二烷基硫酸钠		

不具有耐久性（不推荐；会导致故障或严重退化）		
氯化氢 25%	苯甲酸苄酯	氯苯
硝酸 70%	醋酸纤维素酯丁酯	氯丁烷
高氯酸	硬脂酸丁酯	氯仿
磷酸 10%	醋酸丁酸纤维素	二溴甲烷
硫酸 70%	醋酸纤维素	二氯乙烷
亚硫酸 5%	丙酸纤维素	二氯甲烷
醋酸酐	邻苯二甲酸二丁酯	甲乙酮
甲酸浓缩物	碳酸二癸酯	三氧化二砷
巯基乙酸	邻苯二甲酸二癸酯	氧化钙糊剂
鼠李酸 25%	邻苯二甲酸二辛酯	金属汞
苯酚磺酸	癸二酸二辛酯	烯丙基-4-甲氧基苯酚
单宁酸 20%	碳酸二十三烷基酯	甲酚
三氯乙酸	邻苯二甲酸二十三烷基酯	对苯基苯酚
烯丙醇	丁酸乙酯	五氯苯酚
戊醇	乙基溶纤剂 5%	苯酚磺酸
丁氧基乙醇	氯乙酸乙酯	苯酚 5%
氯乙醇 2	氰基乙酸乙酯	硫酸铝铵
癸醇	乳酸乙酯	氯化铝
乙醇	水杨酸乙酯	硫酸铝钾
乙基乙二醇 100%	肉豆蔻酸异丙酯	碳酸铵
糠醇	水杨酸甲酯	碳酸钙糊
庚醇	苯甲酸甲酯	氯化亚铁 (II)
壬醇	三醋精	硝酸铁 (III)
戊乙醇	磷酸三丁氧乙酯	氯化汞 (II)
聚亚烷基二醇	纤维磷酸三丁酯	饱和氯化钾
丙二醇	醚	硫酸铬钾
硫二甘醇 5%	甲基溶纤剂	高锰酸钾
三丙二醇	聚亚烷基二醇	饱和氯化银
乙醛	聚硫醚	碳酸氢钠 13%
丁醛	环氧丙烷	碳酸钠溶剂
丙醛	溴	次氯酸钠 15%
二甲基甲酰胺	氯苯乙酮	硝酸钠 10%
苯胺	氯	硫化钠

二苯胺	碘	磷酸三钠 5%
甲基苯胺 N	异丁烷	氯化锌
亚甲基二苯胺	甲烷	氧化锌
苯肼	臭氧 2%	醋酸铵
吡啶	二氧化硫	醋酸钾 30%
铵精矿	六氟化硫	硫酸奎宁
氢氧化铵 0.13%	乙炔二溴	醋酸钠 30%
氢氧化钙	四氯化乙炔	
氢氧化钾 10%	溴氯甲烷	
氢氧化钠 10%	四氯化碳	


23.1.1.8 轨迹球 (你自己)

对轨迹球进行了以下化学测试:

液体 组	液体类型		测试液	测试液体温度 (+/- 2 °C)
燃料和溶剂	燃料	石蜡	ISO 1817, 试验液体 F	70
		汽油	ISO 1817, 试验液体 B	40
		酯类	ISO 1817, 试验液体 101	150
	溶剂和清洁液	2-丙醇 (异丙醇)		50
		溶剂 - DTD 929		23
		甲醇		23
		洗涤剂 飞机表面清洁剂		23
油类	液压油	矿物油基	北约 H-520 / 北约 H-515	70
	润滑油	矿物基	北约 O-1176 (OMD 80)	70
除冰剂	除冰和防冻液		抑制乙二醇 (BS6580) 80% 和 50%的水溶液 (v/v)	23
	跑道除冰剂	25% 尿素/25% 乙二醇水溶液 (v/v)		23
		50%抑制的水中醋酸钾		23

缓蚀剂和饮料	防腐液	Def Stan 68-10, 北约 C-634	23
	饮料	茶	23
		咖啡	23
		果汁	16
		矿物	16
灭火器和 ABC 灭火剂	灭火器	蛋白: 北约库存 #4210 99 224 6855	23
		氟蛋白 北约库存 #4210 99 224 6854	23
	核生化去污剂	化学制剂去污剂 (CAD) - 用硼酸缓冲 pH 值为 10.5 的氢 氧化物和二氯异氰尿酸钠水溶 液 (接触时间 5 分钟)	16
		Super Tropical Bleach (STB) 或 High-Test Hypochlorite (HTH) - 含有 30% 或 37% 游 离氯 (按重量计) 的氯化石 灰。 (接触时间 5 分钟)	16
		漂白土 (富勒土) (接触时间 5 分钟)	16

23.1.1.9 按键垫/PD2 密封件

	<p>按键垫/PD2 密封件与外界的接触有限。</p> <p>键盘薄膜中有一些小的通风通道，在压力差较大或使用强水射流的情况下，介质可以渗入这些通道。</p>
---	---

相对于稀释的酸和碱，LSR 材料具有耐久性，其中这种耐久性会随着浓度和温度的增加而降低。沸水不会明显地侵蚀 LSR 材料。

在 100 °C 或更高温度的水蒸气中 LSR 材料会缓慢分解。

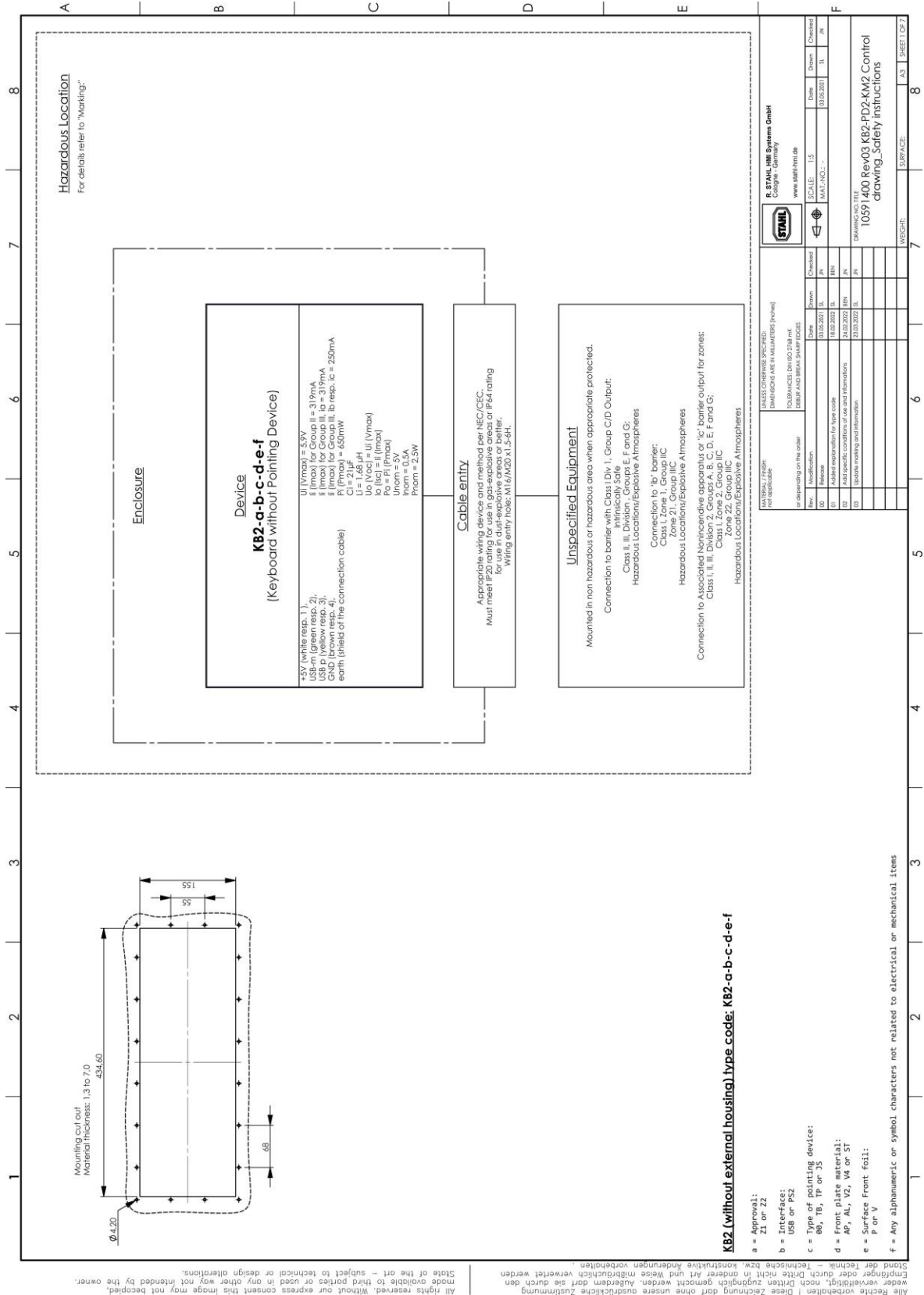
LSR 材料抗化学品的给定溶胀特性是指大约 50 的 Shore-A 硬度。

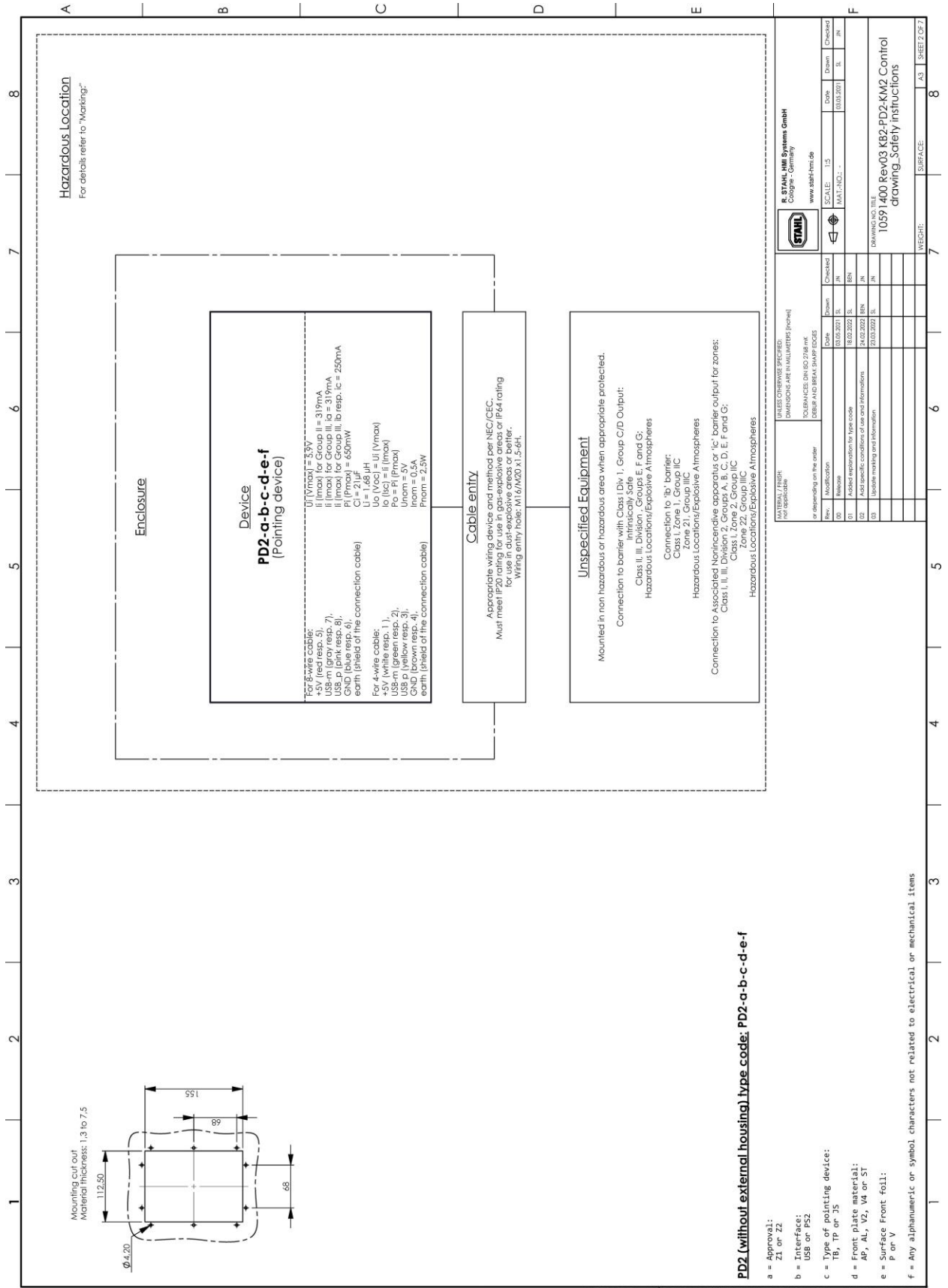
LSR 抗化学品的溶胀特性 (测试持续时间 8 天)			
化学物质	测试温度 °C	邵氏硬度的变化	溶胀 (体积百分比)
丙酮	20	-8	33
氨水 25%	20	3	4
Baysilone® 油 M10 (25 °C 时为 100 cSt)	150	-10	72
正丁醇	20	-8	19
氯仿	20	-12	218
环己烷	20	-10	10
冰醋酸	20	-2	128
乙醇	20	-5	10
乙酸乙酯	20	-11	113
乙二醇	20	0	0
甲醇	20	-3	8
甲乙酮	20	-10	80
二氯甲烷	20	-10	103
ASTM No.2 矿物油	150, 72 h	-4	9
ASTM No.3 矿物油	150, 72 h	-12	42
氢氧化钠溶液 20%	20	0	0
橄榄油	100	0	0
聚醚	20	-10	237
磷酸 50%	20	0	0
硝酸 10%	20	0	0
盐酸 20%	20	0	0
硫酸 20%	20	0	1
四氯化碳	20	-40	192
三氯乙烯	20	-13	150
凡士林	100	-8	14
二甲苯	20	-20	127

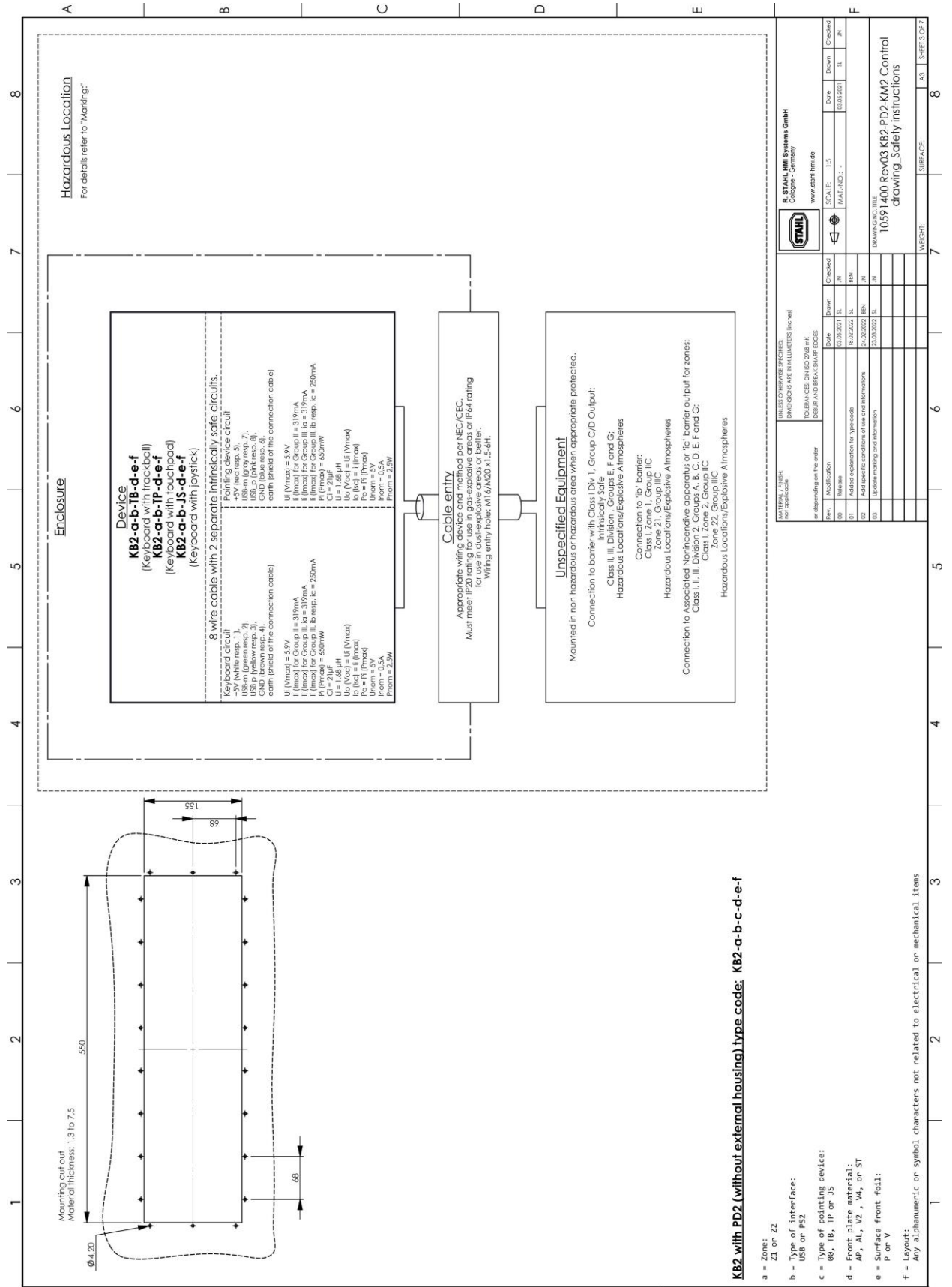
24 附录 I

24.1 美国和加拿大的控制图

24.1.1 KB2 / PD2 派生型

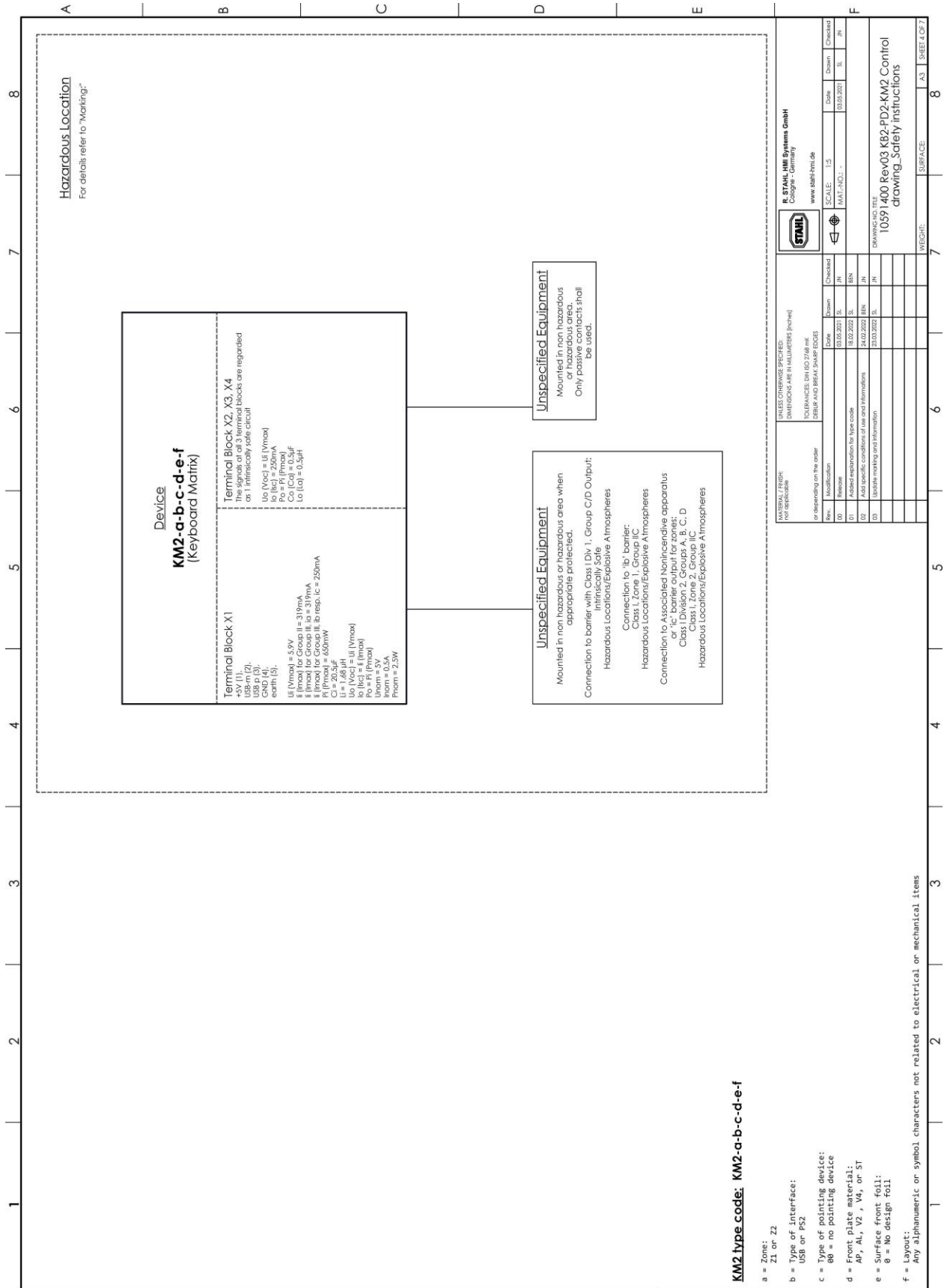






Alle Rechte vorbehalten | Diese Zeichnung darf ohne unsere ausdrückliche Zustimmung weder vervielfältigt, noch Dritten zugänglich gemacht werden. Außerdem darf sie durch den Empfänger oder durch Dritte nicht in anderer Art und Weise mitdrücklich verwertet werden. Stand der Technik – Technische bzw. konstruktive Änderungen vorbehalten.

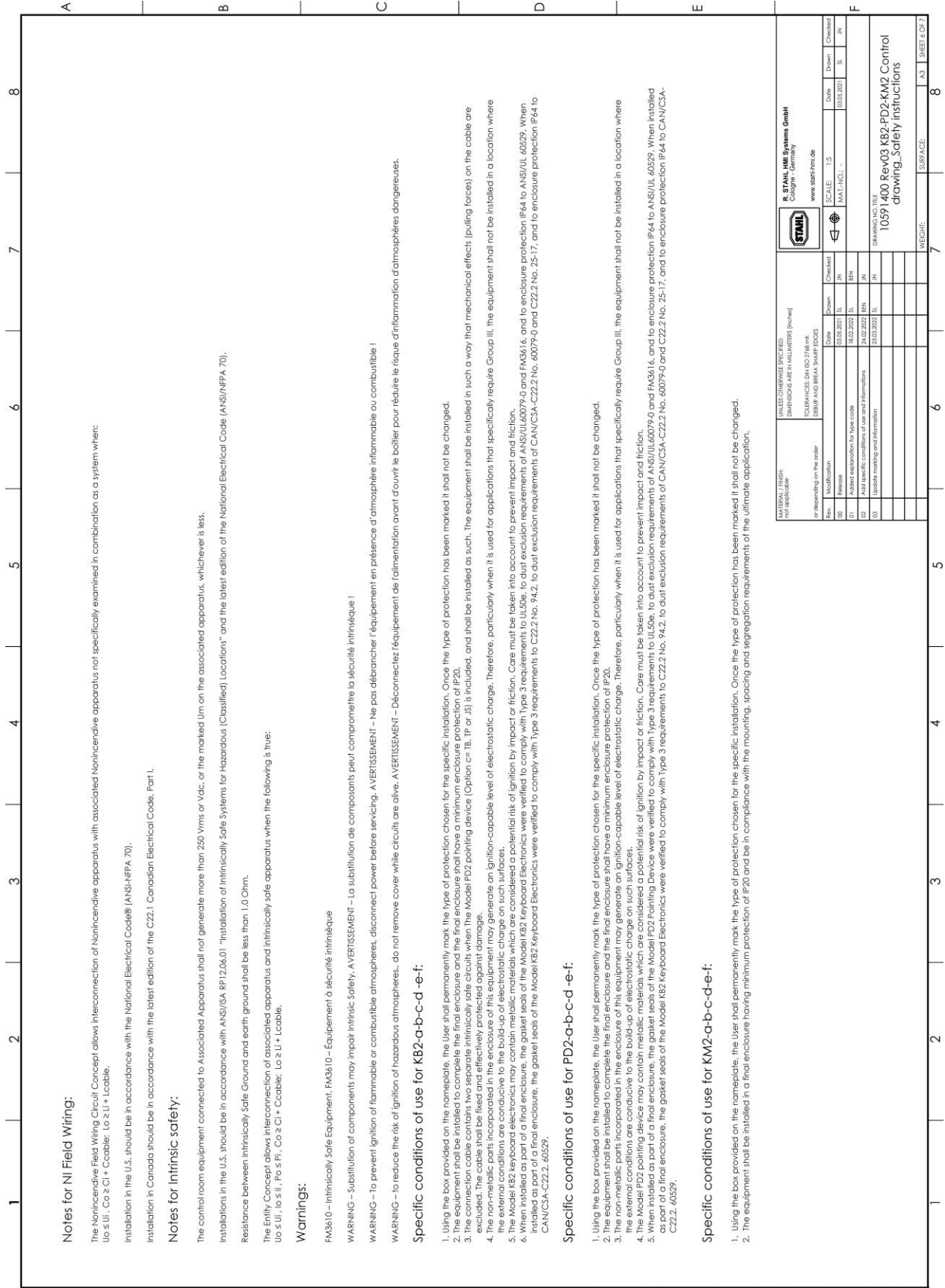
MATERIAL / FINISH: not applicable		UNLESS OTHERWISE SPECIFIED: DIMENSIONS ARE IN MILLIMETERS (INCH)		DATE		DRAWN		CHECKED	
REV.	MODIFICATION	DATE	BY	DATE	BY	DATE	BY	DATE	BY
01	Release	03.05.2013	SL	18.02.2022	SL	18.02.2022	BN	24.02.2022	BN
02	4-01 specific conditions of use and information	24.02.2022	BN	24.02.2022	BN	24.02.2022	BN	24.02.2022	BN
03	Update marking and information	21.03.2022	SL	21.03.2022	SL	21.03.2022	SL	21.03.2022	SL



1	2	3	4	5	6	7	8
Notes:							
The devices are explosion-protected equipment for installation in hazardous areas and can be operated in areas noted on the device. The intended use of the devices is to enter and process data to the connected device e.g. HMI.							
The devices may only be installed and operated in an undamaged, dry and clean condition! Any damage may compromise the explosion protection!							
The national assembly and installation rules and the generally accepted technical rules must be observed. The device and its accessories must be connected and operated according to applicable standards, directives and installation guidelines.							
Only qualified personnel or personnel that has been instructed accordingly are allowed to install the device.							
For outdoor use. Altitude up to 2000m.							
Ambient temperature resp. temperature at the place of installation $T_a = -40°C...70°C$. Humidity up to 95%.							
Field Wiring shall be rated for +75°C.							
Before operating the device you must ensure that it has been installed according to regulations and that its cables are undamaged.							
Only appropriate tools must be used for the installation.							
For Class I, Zone 1 and Zone 2 installation, the Model Type KB2 Keyboard and Model PD2Z Pointing device shall be installed into an opening to form a final enclosure.							
The final enclosure shall meet the requirements of at least IP20 and also meet the enclosure requirements of IEC/CSA 61010-1.							
For Class II, III, Zone 21 and Zone 22 installation, the Model Type KB2 Keyboard and Model PD2 Pointing device shall be installed into an opening to form a final enclosure.							
The final enclosure shall meet the requirements of at least IP44 and also meet the enclosure requirements of IEC/CAN 60079-0 and IEC/CSA 61010-1.							
The shield of the connection cable resp. Pin 5 of XI_1 at KM2, must be connected to earth potential with max. 1MΩ.							
For KB2... and type PD2Z... and KM2... when used in dust-explosive areas: When supplied with > 250 mA in dust-explosive areas; The device must be supplied by an in-circuit (linear characteristics).							
For the permanently connected cable. The following values have to be respected additionally: Ccable = 200 pF/m, Lcable= 1μH/m							
For types KB2-cable and type KB2-sub-Tp-4-s and type KB2-sub-US-4-s-4;							
The connection cable contains 2 separate intrinsically safe circuits. The device has to be installed in such a way that mechanical effects (pulling forces) on the cable are excluded. The cable has to be fixed and effectively protected against damage.							
Country specific installation methods must be observed. Cable entries used must be suitable and certified for the area of installation and adjusted if necessary.							
When installed with cable, this device shall be installed in areas where the cables has been deemed suitable for the locals as defined in the NEC/CEC.							
The devices (inclusive connection cables) shall only be installed in areas where intensive electrostatic charging processes are excluded.							
For installation in cutouts of sealed enclosures the installer has to follow the prescribed torque of min. 1Nm.							
For types KB2-Z1... PD2-Z1...;							
The devices are suitable for installation into the cutout of an enclosure with IP44 according to IEC 60079-0, resp. into the cutout of an enclosure type of protection Ex eb resp. ex or Ex tb resp. ex or Ex tc or Ex tc or Ex tcc. They fulfil the respective enclosure requirements.							
For types KB2-Z2... PD2-Z2...;							
The devices are suitable for installation into the cutout of an enclosure with IP64 according to IEC 60079-0, resp. into the cutout of an enclosure type of protection Ex ec or Ex tc or Ex tcc. They fulfil the respective enclosure requirements.							
No live maintenance permitted.							
System maintenance should focus on the following: Seal wear, Damage to enclosure parts. All screws are tightened properly. All cables and lines are properly connected and undamaged.							
Clean the device only with a damp cloth.							
If the equipment is used in a manner not specified by the manufacturer, the protection provided by the equipment may be impaired.							
Any repair must always be carried out by the manufacturer.							
No revision to drawing without prior FM Approval.							
The Associated Apparatus shall be FM Approved for installations in the U.S.							
The Associated Apparatus must be Canadian Approved for installations in Canada.							
Associated apparatus manufacturer's installation drawing shall be followed when installing this equipment.							

Alle Rechte vorbehalten | Diese Zeichnung darf ohne unsere ausdrückliche Zustimmung Empfänger oder Dritten nicht in anderer Art und Weise mitgeteilt, kopiert, verbreitet oder sonstwie zugänglich gemacht werden. Außerdem darf sie durch den Stand der Technik - technische bzw. konstruktive Änderungen vorbehalten.

STAHL		STAHL HMI Systems GmbH Computer-Technology www.stahl-hmi.de	
UNLESS OTHERWISE SPECIFIED: DIMENSIONS ARE IN MILLIMETERS (INCHES) TOLERANCES: DIM: ±0.2/0.4/0.8/1.6/3.2/6.3/12.5/25/50/100/200/500/1000/2000/5000/10000 DECIMAL AND BREAK SHAPE FIGURES			
Rev.	Modification	Date	Drawn / Checked
00	Release	03.05.2021	SL / JN
01	Added explanation for type code	18.02.2022	SL / BEN
02	Added specific conditions of use and information	24.02.2022	BEN / JN
03	Update marking and information	27.03.2022	SL / JN
SCALE: 1:3		Date: 03.05.2021	
MAT./NO.: -		Date: -	
DRAWING TITLE 10591_1400 Rev03 KB2-PD2-KM2 Control drawing_Safety instructions			
SURFACE		A3	
WECHSEL:		8	



Notes for NI Field Wiring:

The Nonincendive Field Wiring Circuit Concept allows interconnection of Nonincendive apparatus with associated Nonincendive apparatus not specifically examined in combination as a system when:
 Lo ≤ UI₁ · Co ≥ CI + Ccable; Lo ≥ LI + Lcable.
 Installation in the U.S. should be in accordance with the National Electrical Code® (ANSI/NFPA 70).
 Installation in Canada should be in accordance with the latest edition of the C22.1 Canadian Electrical Code, Part I.

Notes for Intrinsic safety:

The control room equipment connected to Associated Apparatus shall not generate more than 250 Vrms or Vdc, or the marked Um on the associated apparatus, whichever is less.
 Installations in the U.S. should be in accordance with ANSI/ISA RPT 2.06.01 "Installation of Intrinsically Safe Systems for Hazardous (Classified) Locations" and the latest edition of the National Electrical Code (ANSI/NFPA 70).
 Resistance between intrinsically Safe Ground and earth ground shall be less than 1.0 Ohm.
 The Entity Concept allows interconnection of associated apparatus and intrinsically safe apparatus when the following is true:
 Lo ≤ UI₁ · Io ≤ I₁; Po ≤ PI₁; Co ≥ CI + Ccable; Lo ≥ LI + Lcable.

Warnings:

- FM3610 – Intrinsically Safe Equipment, FM3610 – Équipement à sécurité intrinsèque
- WARNING – Substitution of components may impair intrinsic safety. AVERTISSEMENT – La substitution de composants peut compromettre la sécurité intrinsèque !
- WARNING – To prevent ignition of flammable or combustible atmospheres, disconnect power before servicing. AVERTISSEMENT – Ne pas débrancher l'équipement en présence d'atmosphère inflammable ou combustible !
- WARNING – To reduce the risk of ignition of hazardous atmospheres, do not remove cover while circuits are alive. AVERTISSEMENT – Déconnectez l'équipement de l'alimentation avant d'ouvrir le boîtier pour réduire le risque d'inflammation d'atmosphères dangereuses.

Specific conditions of use for KB2-a-b-c-d -e-f:

1. Using the box provided on the nameplate, the User shall permanently mark the type of protection chosen for the specific installation. Once the type of protection has been marked it shall not be changed.
2. The equipment shall be installed to complete the final enclosure and the final enclosure shall have a minimum enclosure protection of IP20.
3. The connection cable contains two separate intrinsically safe circuits when the Model PD2 painting device (Option c: TB, TP or JS) is included, and shall be installed in such a way that mechanical effects (pulling forces) on the cable are excluded. The cable shall be fixed and effectively protected against damage.
4. The non-metallic parts incorporated in the enclosure of this equipment may generate an ignition-capable level of electrostatic charge. Therefore, particularly when it is used for applications that specifically require Group III, the equipment shall not be installed in a location where the external conditions are conducive to the build-up of electrostatic charge on such surfaces.
5. The Model KB2 keyboard electronics may contain metallic materials which are considered a potential risk of ignition by impact or friction. Care must be taken into account to prevent impact and friction.
6. When installed as part of a final enclosure, the gasket seats of the Model KB2 Keyboard Electronics were verified to comply with Type 3 requirements to UL94, to dust exclusion requirements of ANSI/UL6079-0 and FM3616, and to enclosure protection IP64 to CAN/CSA-C22.2, 60529.

Specific conditions of use for PD2-a-b-c-d -e-f:

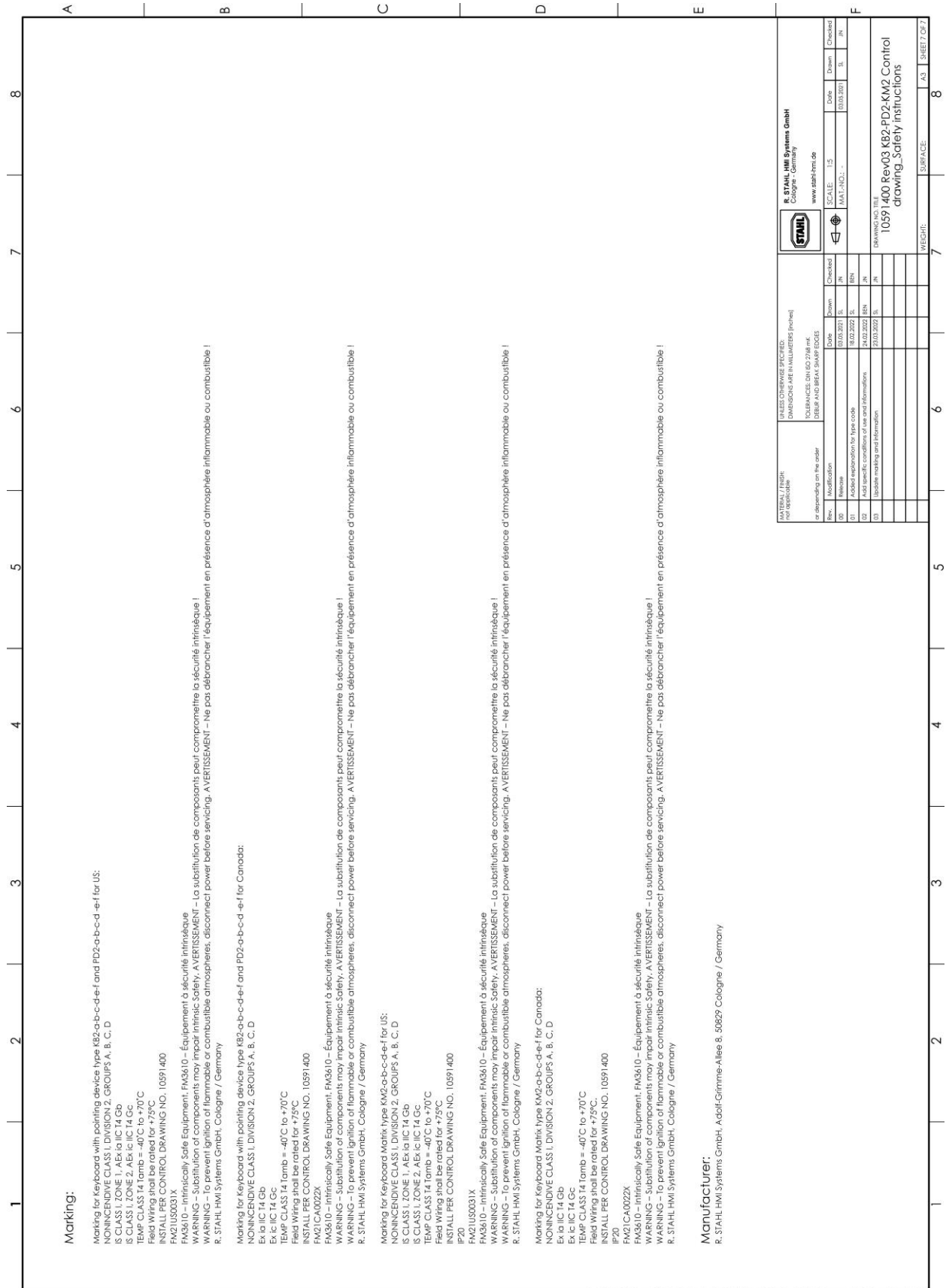
1. Using the box provided on the nameplate, the User shall permanently mark the type of protection chosen for the specific installation. Once the type of protection has been marked it shall not be changed.
2. The equipment shall be installed to complete the final enclosure and the final enclosure shall have a minimum enclosure protection of IP20.
3. The non-metallic parts incorporated in the enclosure of this equipment may generate an ignition-capable level of electrostatic charge. Therefore, particularly when it is used for applications that specifically require Group III, the equipment shall not be installed in a location where the external conditions are conducive to the build-up of electrostatic charge on such surfaces.
4. The Model KB2 keyboard electronics may contain metallic materials which are considered a potential risk of ignition by impact or friction. Care must be taken into account to prevent impact and friction.
5. When installed as part of a final enclosure, the gasket seats of the Model PD2 Painting Device were verified to comply with Type 3 requirements to UL94, to dust exclusion requirements of ANSI/UL6079-0 and FM3616, and to enclosure protection IP64 to ANSI/UL 60529. When installed as part of a final enclosure, the gasket seats of the Model KB2 Keyboard Electronics were verified to comply with Type 3 requirements to C22.2 No. 60079-0 and C22.2 No. 25-17, and to enclosure protection IP64 to CAN/CSA-C22.2, 60529.

Specific conditions of use for KM2-a-b-c-d-e-f:

1. Using the box provided on the nameplate, the User shall permanently mark the type of protection chosen for the specific installation. Once the type of protection has been marked it shall not be changed.
2. The equipment shall be installed in a final enclosure having minimum protection of IP20 and be in compliance with the mounting, spacing and segregation requirements of the ultimate application.

MATERIAL FINISH: not applicable		UNLESS OTHERWISE SPECIFIED: DIMENSIONS ARE IN MILLIMETERS (inches)		 R. STAHL HMI Systems GmbH Control - Germany www.stahl-hmi.de	
or depending on the order		COLOURS: RAL 6027 (black)		SCALE: 1:5	
Rev.	Modification	Date	Drawn	Checked	
00	Release	03.05.2021	SL	JN	IN
01	Added explanation for type code	18.02.2022	SL	BN	
02	Added specific conditions of use and information	24.02.2022	BN	JN	
03	Update marking and information	23.03.2022	SL	JN	
DRAWING NO. TITLE 10591.1400 Rev03 KB2-PD2-KM2 Control drawing_Safety instructions					
WEGCHT:					A3
					8

All rights reserved. Without our express consent this image may not be copied, stored or transmitted in any form or by any means, electronic, mechanical, photocopying, recording, or by any information storage and retrieval system. Any reproduction or translation without our written permission is prohibited. All rights reserved. Ohne unsere ausdrückliche Zustimmung darf diese Zeichnung ohne unsere ausdrückliche Genehmigung weder vervielfältigt noch Dritten zugänglich gemacht werden. Außerdem darf sie durch den Empfänger oder durch Dritte nicht in anderer Art und Weise reproduziert, kopiert, übertragen, weitergegeben oder in irgendeiner Weise veröffentlicht werden. Nachdruck, Verbreitung oder Verbreitung in irgendeiner Form oder durch irgendwelche Mittel ist ohne unsere schriftliche Genehmigung ausdrücklich untersagt.



Marking:

Marking for keyboard with pointing device type KB2-a-b-c-d-e-f and PD2-a-b-c-d-e-f for US:

NON-INCENDIVE CLASS I, DIVISION 2, GROUPS A, B, C, D

IS CLASS 1, ZONE 1, AEx Ia IIC T4 Gb

TEMP CLASS 14 Tamb = -40°C to +70°C

Field Wiring 3 ft/1m Derated for +75°C

IP20

INSTALL PER CONTROL DRAWING NO.: 10591 400

FM2JUS0031X

FM3610 – Intrinsically Safe Equipment, FM3610 – Équipement à sécurité intrinsèque

WARNING – Substitution of components may impair intrinsic safety, AVERTISSEMENT – La substitution des composants peut compromettre la sécurité intrinsèque !

WARNING – To prevent ignition of flammable or combustible atmospheres, disconnect power before servicing, AVERTISSEMENT – Ne pas débrancher l'équipement en présence d'atmosphère inflammable ou combustible !

R. STAHL HMI Systems GmbH, Cologne / Germany

Marking for keyboard with pointing device type KB2-a-b-c-d-e-f and PD2-a-b-c-d-e-f for Canada:

NON-INCENDIVE CLASS I, DIVISION 2, GROUPS A, B, C, D

Ex ia IIC T4 Gb

Ex ia IIC T4 Gc

TEMP CLASS 14 Tamb = -40°C to +70°C

Field Wiring 3 ft/1m Derated for +75°C

IP20

INSTALL PER CONTROL DRAWING NO.: 10591 400

FM3610 – Intrinsically Safe Equipment, FM3610 – Équipement à sécurité intrinsèque

WARNING – Substitution of components may impair intrinsic safety, AVERTISSEMENT – La substitution des composants peut compromettre la sécurité intrinsèque !

WARNING – To prevent ignition of flammable or combustible atmospheres, disconnect power before servicing, AVERTISSEMENT – Ne pas débrancher l'équipement en présence d'atmosphère inflammable ou combustible !

R. STAHL HMI Systems GmbH, Cologne / Germany

Marking for keyboard Matrix type KM2-a-b-c-d-e-f for US:

NON-INCENDIVE CLASS I, DIVISION 2, GROUPS A, B, C, D

IS CLASS 1, ZONE 1, AEx Ia IIC T4 Gb

TEMP CLASS 14 Tamb = -40°C to +70°C

Field Wiring 3 ft/1m Derated for +75°C

IP20

INSTALL PER CONTROL DRAWING NO.: 10591 400

FM2JUS0031X

FM3610 – Intrinsically Safe Equipment, FM3610 – Équipement à sécurité intrinsèque

WARNING – Substitution of components may impair intrinsic safety, AVERTISSEMENT – La substitution des composants peut compromettre la sécurité intrinsèque !

WARNING – To prevent ignition of flammable or combustible atmospheres, disconnect power before servicing, AVERTISSEMENT – Ne pas débrancher l'équipement en présence d'atmosphère inflammable ou combustible !

R. STAHL HMI Systems GmbH, Cologne / Germany

Marking for keyboard Matrix type KM2-a-b-c-d-e-f for Canada:

NON-INCENDIVE CLASS I, DIVISION 2, GROUPS A, B, C, D

Ex ia IIC T4 Gb

Ex ia IIC T4 Gc

TEMP CLASS 14 Tamb = -40°C to +70°C

Field Wiring 3 ft/1m Derated for +75°C

IP20

INSTALL PER CONTROL DRAWING NO.: 10591 400

FM2JUS0031X

FM3610 – Intrinsically Safe Equipment, FM3610 – Équipement à sécurité intrinsèque

WARNING – Substitution of components may impair intrinsic safety, AVERTISSEMENT – La substitution des composants peut compromettre la sécurité intrinsèque !

WARNING – To prevent ignition of flammable or combustible atmospheres, disconnect power before servicing, AVERTISSEMENT – Ne pas débrancher l'équipement en présence d'atmosphère inflammable ou combustible !

R. STAHL HMI Systems GmbH, Cologne / Germany

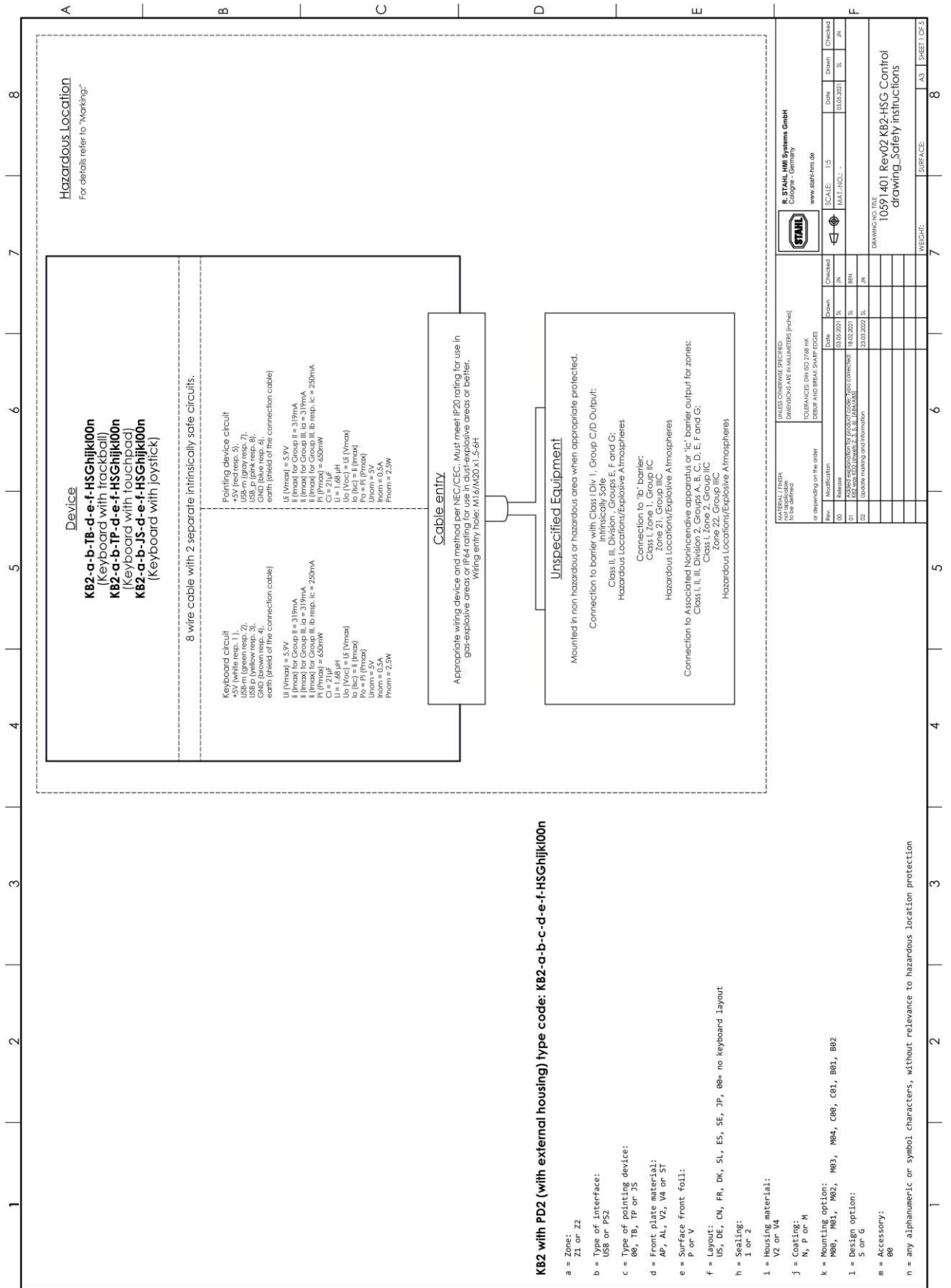
Manufacturer:

R. STAHL HMI Systems GmbH, Adolf-Grünne-Allee 8, 50829 Cologne / Germany

All rights reserved. Without our express consent this image may not be copied, State of the art – subject to technical or design alterations.

Alle Rechte vorbehalten | Diese Zeichnung darf ohne unsere ausdrückliche Zustimmung Empfänger oder durch Dritte nicht in anderer Art und Weise mitdrücklich verwendet werden. Stand der Technik – Technische bzw. konstruktive Änderungen vorbehalten.

24.1.2 KB2-* -HSG-* 派生型



1	2	3	4	5	6	7	8
<p>Notes for NI Field Wiring:</p> <p>The Nonincendive Field Wiring Circuit Concept allows interconnection of Nonincendive apparatus with associated Nonincendive apparatus not specifically examined in combination as a system when: $U_o \leq U_i$, $C_o \geq C_i + C_{cable}$, $L_o \geq L_i + L_{cable}$.</p> <p>Installation in the U.S. should be in accordance with the National Electrical Code® (ANSI/NFPA 70).</p> <p>Installation in Canada should be in accordance with the latest edition of the C22.1 Canadian Electrical Code, Part I.</p> <p>Notes for Intrinsic safety:</p> <p>The control room equipment connected to Associated Apparatus shall not generate more than 250 Vrms or Vdc, or the marked Um on the associated apparatus, whichever is less.</p> <p>Installations in the U.S. should be in accordance with ANSI/ISA RPT2.06.01 "Installation of Intrinsically Safe Systems for Hazardous (Classified) Locations" and the latest edition of the National Electrical Code (ANSI/NFPA 70).</p> <p>Resistance between Intrinsically Safe Ground and earth ground shall be less than 1.0 Ohm.</p> <p>The Entity Concept allows interconnection of associated apparatus and intrinsically safe apparatus when the following is true: $U_o \leq U_i$, $I_o \leq I_i$, $P_o \leq P_i$, $C_o \geq C_i + C_{cable}$, $L_o \geq L_i + L_{cable}$.</p> <p>Warnings:</p> <p>FM3610 - Intrinsically Safe Equipment, FM3610 - Equipement à sécurité intrinsèque</p> <p>WARNING - Substitution of components may impair Intrinsic Safety. AVERTISSEMENT - La substitution de composants peut compromettre la sécurité intrinsèque !</p> <p>WARNING - To prevent ignition of flammable or combustible atmospheres, disconnect power before servicing. AVERTISSEMENT - Ne pas débrancher l'équipement en présence d'atmosphère inflammable ou combustible !</p> <p>WARNING - To reduce the risk of ignition of hazardous atmospheres, do not remove cover while circuits are alive. AVERTISSEMENT - Déconnectez l'équipement de l'alimentation avant d'ouvrir le boîtier pour réduire le risque d'inflammation d'atmosphères dangereuses.</p> <p>Specific Conditions of Use:</p> <ol style="list-style-type: none"> Using the box provided on the nameplate, the User shall permanently mark the type of protection chosen for the specific installation. Once the type of protection has been marked it shall not be changed. The non-metallic parts incorporated in the enclosure of this equipment may generate an ignition-capable level of electrostatic charge. Therefore, particularly when it is used for applications that specifically require Group III, the equipment shall not be installed in a location where the external conditions are conducive to the build-up of electrostatic charge on such surfaces. The Model KB2 keyboard may contain metallic materials which are considered a potential risk of ignition by impact or friction. Care must be taken into account to prevent impact and friction. 							
<p>MATERIAL / FINISH: For application in hazardous areas</p> <p>UNLESS OTHERWISE SPECIFIED, DIMENSIONS ARE IN MILLIMETERS (INCH)</p> <p>NO. FINISHES: DIN EN 21840-10 DEBUR AND BREAK SHARP EDGES</p> <p>Rev: Modification Date Drawn Checked</p> <p>00 Release 01.05.2021 SL JN</p> <p>01 Adder registration for product code: Typo corrected: 18.02.2021 SL BEN</p> <p>02 Update marking and information: 24.03.2022 SL JN</p> <p>SCALE: 1:25 DATE: 03/05/2021 SL JN</p> <p>MANUFACT: -</p> <p>DRAWING NO. TITLE: 10591.1401 Rev02 KB2-HSG Control drawing_Safety instructions</p> <p>WEICHEL: SURFACE: A3 SHEET 4 OF 5</p>							

A	B	C	D	E	F	8
1	2	3	4	5	6	7
8						8
<p>Marking:</p> <p>Marking for keyboard with optional device (with external housing) type K82-a-b-c-d-e-f-HSGHjkl00n for US: INTRINSICALLY SAFE CLASS II, III, DIVISION 2, GROUPS E, F, G; NON-INCENDIVE CLASS I, II, III, DIVISION 2, GROUPS A, B, C, D, E, F, G; DUST-IGNITIONPROOF CLASS II, III, DIVISION 1, GROUPS E, F, G; IS CLASS 1, ZONE 1, AEx ic IIC T4 Gb IS CLASS 1, ZONE 2, AEx ic IIC T4 Gb IS CLASS 1, ZONE 2, AEx ic IIC T4 Gc IS Zone 22, AEx ic IIC T1 35°C Dc TEMP CLASS 14 Tamb = -40°C to +70°C Field Wiring shall be rated for 75°C Field Wiring shall be rated for 75°C IP64, TYPE 3 (3X for K82-a-b-c-v-z/v4-e-HSGHjkl00n only) FM2 IUS0031X FM3610 - Intrinsically Safe Equipment, FM3610 - Équipement à sécurité intrinsèque WARNING - Substitution of components may impair intrinsic safety, AVERTISSEMENT - La substitution de composants peut compromettre la sécurité intrinsèque WARNING - To prevent ignition of flammable or combustible atmospheres, disconnect power before servicing, AVERTISSEMENT - Ne pas débrancher l'équipement en présence d'atmosphère inflammable ou combustible R, STAHL HMI Systems GmbH, Cologne / Germany</p> <p>Marking for keyboard with pointing device (with external housing) type K82-a-b-c-d-e-f-HSGHjkl00n for Canada: DIP CLASS II, III, DIVISION 1, GROUPS E, F, G; NON-INCENDIVE CLASS I, II, III, DIVISION 2, GROUPS A, B, C, D, E, F, G; DUST-TIGHT CLASS II, III, DIVISION 1, GROUPS E, F, G; Ex ia IIC T4 Gb Ex ia IIC T1 35°C Db Ex ic IIC T1 35°C Dc Ex ic IIC T1 35°C Dc TEMP CLASS 14 Tamb = -40°C to +70°C Field Wiring shall be rated for 75°C INSTALL PER CONTROL DRAWING NO. 10391401 FM2 IUS0022X FM3610 - Intrinsically Safe Equipment, FM3610 - Équipement à sécurité intrinsèque WARNING - Substitution of components may impair intrinsic safety, AVERTISSEMENT - La substitution de composants peut compromettre la sécurité intrinsèque WARNING - To prevent ignition of flammable or combustible atmospheres, disconnect power before servicing, AVERTISSEMENT - Ne pas débrancher l'équipement en présence d'atmosphère inflammable ou combustible R, STAHL HMI Systems GmbH, Cologne / Germany</p> <p>Marking for keyboard with pointing device (with external housing and accessory) type K82-a-b-c-d-e-f-HSGHjkl03n for US: DIP CLASS II, III, DIVISION 1, GROUPS E, F, G; NON-INCENDIVE CLASS I, II, III, DIVISION 2, GROUPS A, B, C, D, E, F, G; DUST-TIGHT CLASS II, III, DIVISION 1, GROUPS E, F, G; CLASS 1, ZONE 2, AEx ic IIC T4 Gc CLASS 1, ZONE 2, AEx ic IIC T1 35°C Db Zone 22, AEx ic IIC T1 35°C Dc Zone 22, AEx ic IIC T1 35°C Dc TEMP CLASS 14 Tamb = -40°C to +70°C Field Wiring shall be rated for 75°C Field Wiring shall be rated for 75°C IP64, TYPE 3 INSTALL PER CONTROL DRAWING NO. 10391401 FM2 IUS0031X FM3610 - Intrinsically Safe Equipment, FM3610 - Équipement à sécurité intrinsèque WARNING - Substitution of components may impair intrinsic safety, AVERTISSEMENT - La substitution de composants peut compromettre la sécurité intrinsèque WARNING - To prevent ignition of flammable or combustible atmospheres, disconnect power before servicing, AVERTISSEMENT - Ne pas débrancher l'équipement en présence d'atmosphère inflammable ou combustible R, STAHL HMI Systems GmbH, Cologne / Germany</p> <p>Marking for keyboard with pointing device (with external housing and accessory) type K82-a-b-c-d-e-f-HSGHjkl03n for Canada: DIP CLASS II, III, DIVISION 1, GROUPS E, F, G; NON-INCENDIVE CLASS I, II, III, DIVISION 2, GROUPS A, B, C, D, E, F, G; Ex eb q IIC T4 Gb; Ex ic IIC T4 Gc Ex ic IIC T1 35°C Dc Ex ic IIC T1 35°C Dc TEMP CLASS 14 Tamb = -40°C to +70°C Field Wiring shall be rated for 75°C INSTALL PER CONTROL DRAWING NO. 10391401 FM2 IUS0022X FM3610 - Intrinsically Safe Equipment, FM3610 - Équipement à sécurité intrinsèque WARNING - Substitution of components may impair intrinsic safety, AVERTISSEMENT - La substitution de composants peut compromettre la sécurité intrinsèque WARNING - To prevent ignition of flammable or combustible atmospheres, disconnect power before servicing, AVERTISSEMENT - Ne pas débrancher l'équipement en présence d'atmosphère inflammable ou combustible R, STAHL HMI Systems GmbH, Cologne / Germany</p> <p>Manufacturer: R, STAHL HMI Systems GmbH, Adolph-Grümme-Allee 8, 50829 Cologne / Germany</p>						8
<p>MATERIAL / FINISH: UNLESS OTHERWISE SPECIFIED, DIMENSIONS ARE IN MILLIMETERS (R=RAI) NO. FINISHES: DIN 9139 PART 4 DEBUR AND BREAK SHARP EDGES</p> <p>Rev: Modification Date Drawn Checked 01 01.05.2021 JN JN 02 01.05.2021 SL JN 03 24.03.2022 SL JN</p> <p>SCALE: 1:5 MAT. INCL: -</p> <p>DRAWING NO. TITLE 10591401 Rev02 KB2-HSG Control drawing_Safety instructions</p> <p>WECHSEL: SURFACE: A3 SHEET 3 OF 5</p>						

25 附录 J

25.1 符合性声明

25.1.1 EU

25.1.1.1 KB2 / PD2 -Z1

EU-Konformitätserklärung
EU Declaration of Conformity
Déclaration de Conformité UE



R. STAHL HMI Systems GmbH • Adolf-Grimme-Allee 8 • 50829 Köln, Germany
 erklärt in alleiniger Verantwortung, *declares in its sole responsibility, déclare sous sa seule responsabilité,*

dass das Produkt: Keyboard with pointing device
that the product: Pointing device
que le produit:

Typ(en), type(s), type(s): KB2-Z1-CCC-DD-EE-F*
 PD2-Z1-CCC-DD-EE-F*

mit den Anforderungen der folgenden Richtlinien und Normen übereinstimmt.
is in conformity with the requirements of the following directives and standards.
est conforme aux exigences des directives et des normes suivantes.

Richtlinie(n) / Directive(s) / Directive(s)	Norm(en) / Standard(s) / Norme(s)
2014/34/EU ATEX-Richtlinie 2014/34/EU ATEX Directive 2014/34/UE Directive ATEX	EN IEC 60079-0:2018 EN 60079-11:2012

Kennzeichnung, marking, marquage:

II 2G Ex ia IIC T4 Gb
 II 2D Ex ia IIC T₂₀₀ 135°C Db
 (when supplied with ia-circuits)

II 2G Ex ib IIC T4 Gb
 II 2D Ex ib IIC T₂₀₀ 135°C Db
 (when supplied with ib-circuits)

0158

II 3G Ex ic IIC T4 Gc
 II 3D Ex ic IIC T₂₀₀ 135°C Dc
 (when supplied with ic-circuits)

EU-Baumusterprüfbescheinigung:
EU Type Examination Certificate:
Attestation d'examen UE de type:

BVS 20 ATEX E 078 X
 (DEKRA EXAM GmbH
 Dinnendahlstraße 9, 44809 Bochum, Germany, NB0158)

2014/30/EU EMV-Richtlinie
 2014/30/EU EMC Directive
 2014/30/UE Directive CEM

DIN EN 61326-1:2013-07
 DIN EN IEC 61000-6-2:2019-11
 DIN EN IEC 61000-6-4:2020-09

Produktnormen nach RoHS-Richtlinie (2011/65/EU):
Product standards according to RoHS Directive:
Normes des produit pour la Directive RoHS:

EN IEC 63000:2018

Für spezifische Merkmale und Bedingungen siehe Betriebsanleitung.
For specific characteristics and conditions see operating instructions.
Pour les caractéristiques et conditions spécifiques, voir le mode d'emploi.

Köln, 2021-04-22

i.V.

Ort und Datum
Place and date
Lieu et date

J. Düren
 Technical Director

i.V.

A. Jung
 Ex Representative

25.1.1.2 KB2 / PD2 –Z2

EU-Konformitätserklärung
EU Declaration of Conformity
Déclaration de Conformité UE



R. STAHL HMI Systems GmbH • Adolf-Grimme-Allee 8 • 50829 Köln, Germany

erklärt in alleiniger Verantwortung, *declares in its sole responsibility, déclare sous sa seule responsabilité,*

dass das Produkt: Keyboard with pointing device
 that the product: Pointing device
 que le produit:

Typ(en), type(s), type(s): KB2-Z2-CCC-DD-EE-F*
 PD2-Z2-CCC-DD-EE-F*

mit den Anforderungen der folgenden Richtlinien und Normen übereinstimmt.
is in conformity with the requirements of the following directives and standards.
est conforme aux exigences des directives et des normes suivantes.

Richtlinie(n) / Directive(s) / Directive(s)		Norm(en) / Standard(s) / Norme(s)	
2014/34/EU	ATEX-Richtlinie	EN IEC 60079-0:2018	
2014/34/EU	ATEX Directive	EN 60079-11:2012	
2014/34/UE	Directive ATEX		
Kennzeichnung, marking, marquage:		II 3G Ex ic IIC T4 Gc II 3D Ex ic IIIC T ₂₀₀ 135°C Dc	CE
EU-Baumusterprüfbescheinigung: <i>EU Type Examination Certificate:</i> <i>Attestation d'examen UE de type:</i>		BVS 20 ATEX E 079 X (DEKRA EXAM GmbH Dinnendahlstraße 9, 44809 Bochum, Germany, NB0158)	
2014/30/EU	EMV-Richtlinie	DIN EN 61326-1:2013-07	
2014/30/EU	EMC Directive	DIN EN IEC 61000-6-2:2019-11	
2014/30/UE	Directive CEM	DIN EN IEC 61000-6-4:2020-09	
Produktnormen nach RoHS-Richtlinie (2011/65/EU): <i>Product standards according to RoHS Directive:</i> <i>Normes des produit pour la Directive RoHS:</i>		EN IEC 63000:2018	

Für spezifische Merkmale und Bedingungen siehe Betriebsanleitung.
For specific characteristics and conditions see operating instructions.
Pour les caractéristiques et conditions spécifiques, voir le mode d'emploi.

Köln, 2021-04-22

i.V.

Ort und Datum
Place and date
Lieu et date

J. Düren
 Technical Director

i.V.

A. Jung
 Ex Representative

25.1.1.3 KB2 / PD2 -Z1 -HSG

EU-Konformitätserklärung
EU Declaration of Conformity
Déclaration de Conformité UE



R. STAHL HMI Systems GmbH • Adolf-Grimme-Allee 8 • 50829 Köln, Germany
 erklärt in alleiniger Verantwortung, declares in its sole responsibility, déclare sous sa seule responsabilité,

dass das Produkt: Keyboard with pointing device and enclosure
 that the product: Pointing device and enclosure
 que le produit:

Typ(en), type(s), type(s): KB2-Z1-CCC-DD-EE-F-GG-HSG H II J KKK L MM *
 PD2-Z1-CCC-DD-EE-F-GG-HSG H II J KKK L MM *

mit den Anforderungen der folgenden Richtlinien und Normen übereinstimmt.
 is in conformity with the requirements of the following directives and standards.
 est conforme aux exigences des directives et des normes suivantes.

Richtlinie(n) / Directive(s) / Directive(s)	Norm(en) / Standard(s) / Norme(s)
2014/34/EU ATEX-Richtlinie 2014/34/EU ATEX Directive 2014/34/UE Directive ATEX	EN IEC 60079-0:2018 EN 60079-5:2015 EN IEC 60079-7:2015 + A1 :2018 EN 60079-11:2012 EN 60079-31:2014

Kennzeichnung, marking, marquage:

Type KB2-Z1-...-HSG...00...
Type PD2-Z1-...-HSG...00...

II 2G Ex ia IIC T4 Gb
 II 2D Ex ia IIIC T₂₀₀ 135°C Db
 (when connected to an ia-circuits)

II 2G Ex ib IIC T4 Gb
 II 2D Ex ib IIIC T₂₀₀ 135°C Db
 (when connected to an ib-circuits)

CE0158

Type KB2-Z1-...-HSG...U3...
Type PD2-Z1-...-HSG...U3...

II 2G Ex eb ia q IIC T4 Gb
 II 2D Ex ia tb IIIC T135°C Db
 (when connected to an ia-circuits)

II 2G Ex eb ib q IIC T4 Gb
 II 2D Ex ib tb IIIC T135°C Db
 (when connected to an ib-circuits)

EU-Baumusterprüfbescheinigung:
 EU Type Examination Certificate:
 Attestation d'examen UE de type:

BVS 20 ATEX E 106 X
 (DEKRA EXAM GmbH
 Dinnendahlstraße 9, 44809 Bochum, Germany, NB0158)

2014/30/EU EMV-Richtlinie 2014/30/EU EMC Directive 2014/30/UE Directive CEM	DIN EN IEC 61000-6-2:2019-11 DIN EN IEC 61000-6-4:2020-09
2014/53/EU Funkanlagen-Richtlinie 2014/53/EU Radio Equipment Directive 2014/53/UE Directive Equipement Radioélectrique	For type with MM=U3 only: ETSI EN 300 330 V2.1.1 ETSI EN 301 489-1 V2.2.3 ETSI EN 301 489-3 V2.1.1
Produktnormen nach Niederspannungsrichtlinie: Product standards according to Low Voltage Directive: Normes des produit pour la Directive Basse Tension:	For type with MM=U3 only: EN 62368-1:2014/AC:2015/A11:2017

EU-Konformitätserklärung
EU Declaration of Conformity
Déclaration de Conformité UE



Produktnormen nach RoHS-Richtlinie (2011/65/EU): Product standards according to RoHS Directive: Normes des produit pour la Directive RoHS:	EN IEC 63000:2018
--	-------------------

Für spezifische Merkmale und Bedingungen siehe Betriebsanleitung.
 For specific characteristics and conditions see operating instructions.
 Pour les caractéristiques et conditions spécifiques, voir le mode d'emploi.

Köln, 2021-04-22

Ort und Datum
Place and date
Lieu et date

i.V.

J. Düren
Technical Director

i.V.

A. Jung
Ex Representative

25.1.1.4 KB2 / PD2 -Z2 -HSG

EU-Konformitätserklärung
EU Declaration of Conformity
Déclaration de Conformité UE



R. STAHL HMI Systems GmbH • Adolf-Grimme-Allee 8 • 50829 Köln, Germany

erklärt in alleiniger Verantwortung, *declares in its sole responsibility, déclare sous sa seule responsabilité,*

dass das Produkt: Keyboard with pointing device and enclosure
 that the product: Pointing device and enclosure
 que le produit:

Typ(en), type(s), type(s): KB2-Z2-CCC-DD-EE-F-GG-HSG H II J KKK L MM *
 PD2-Z2-CCC-DD-EE-F-GG-HSG H II J KKK L MM *

mit den Anforderungen der folgenden Richtlinien und Normen übereinstimmt.
is in conformity with the requirements of the following directives and standards.
est conforme aux exigences des directives et des normes suivantes.

Richtlinie(n) / Directive(s) / Directive(s)		Norm(en) / Standard(s) / Norme(s)
2014/34/EU	ATEX-Richtlinie	EN IEC 60079-0:2018
2014/34/EU	ATEX Directive	EN IEC 60079-7:2015 + A1 :2018
2014/34/UE	Directive ATEX	EN 60079-11:2012
		EN 60079-15:2010
		EN 60079-31:2014

Kennzeichnung, marking, marquage: Type KB2-Z2-...-HSG...00...
Type PD2-Z2-...-HSG...00...

II 3G Ex ic IIC T4 Gc
 II 3D Ex ic IIIC T₂₀₀ 135°C Dc



Type KB2-Z2-...-HSG...U3...
Type PD2-Z2-...-HSG...U3...

II 3G Ex ec ic nC IIC T4 Gc
 II 3D Ex ic tc IIIC T135°C Dc

EU-Baumusterprüfbescheinigung: **BVS 20 ATEX E 107 X**
EU Type Examination Certificate: (DEKRA EXAM GmbH
Attestation d'examen UE de type: Dinnendahlstraße 9, 44809 Bochum, Germany, NB0158)

2014/30/EU	EMV-Richtlinie	DIN EN IEC 61000-6-2:2019-11
2014/30/EU	EMC Directive	DIN EN IEC 61000-6-4:2020-09
2014/30/UE	Directive CEM	
2014/53/EU	Funkanlagen-Richtlinie	For type with MM=U3 only:
2014/53/EU	Radio Equipment Directive	ETSI EN 300 330 V2.1.1
2014/53/UE	Directive Équipement Radioélectrique	ETSI EN 301 489-1 V2.2.3
		ETSI EN 301 489-3 V2.1.1
Produktnormen nach Niederspannungsrichtlinie: <i>Product standards according to Low Voltage Directive:</i> <i>Normes des produit pour la Directive Basse Tension:</i>		For type with MM=U3 only: EN 62368-1:2014/AC:2015/A11:2017
Produktnormen nach RoHS-Richtlinie (2011/65/EU): <i>Product standards according to RoHS Directive:</i> <i>Normes des produit pour la Directive RoHS:</i>		EN IEC 63000:2018

EU-Konformitätserklärung
EU Declaration of Conformity
Déclaration de Conformité UE



Für spezifische Merkmale und Bedingungen siehe Betriebsanleitung.
For specific characteristics and conditions see operating instructions.
Pour les caractéristiques et conditions spécifiques, voir le mode d'emploi.

Köln, 2021-04-22

Ort und Datum
Place and date
Lieu et date

i.V.

J. Düren
Technical Director

i.V.

A. Jung
Ex Representative

25.1.2 EAC

25.1.2.1 TR CU 020



**THE EURASIAN ECONOMIC UNION
DECLARATION OF CONFORMITY**

Applier Limited Liability Company "R. STAHL", OGRN: 5087746541493.

Location: Zvyozdnyi boulevard build. 21/1, floor 6, office I, room 12, 129085, MOSCOW, Russia.

Phone: +7 495 616 32 52, e-mail address: info@stahl.ru.com.

In the person of General Director Makhmudov Alexander Jamaleddinovich

Declares that the Keyboards KB2-BB-CCC-DD-EE-F-*, PD2-BB-CCC-DD-EE-F-*, KM2-BB-CCC-DD-EE-F-*, KB2-BB-CCC-DD-EE-F-GG-HSG H II J KKK L MM *, PD2-BB-CCC-DD-EE-F-GG-HSG H II J KKK L MM *, where: BB - designation of a hazardous area, CCC - interface type, DD - type of pointing device, EE - front panel material, FF - front surface material, GG - circuit designation, HSG - housing designation, H - seal, II - body material, J - coating, KKK - mounting option, L - version, MM - additional devices, * - additional function.

The products are manufactured in accordance with the technical documentation of the manufacturer R. STAHL HMI Systems GmbH.

Manufacturer R. STAHL HMI Systems GmbH,

Location: Adolf-Grimme-Allee 8, 50829 Koeln, Germany

HS Code 8471606000

Serial production

Applies with requirements

Technical regulations of the Customs Union "Electromagnetic compatibility of technical devices" TR CU 020/2011.

The Declaration of Conformity was adopted on the basis of

Test Report № 042-HMI-21 from 03.05.2021, testing laboratory R. STAHL HMI Systems GmbH, instruction manual.

The scheme for declaring 1d.

Additional information

Standards, as a result of which voluntary compliance with the requirements of the technical regulations is complied with: Section 5 GOST CISPR 24-2013 "Electromagnetic compatibility of technical equipment. Information technology equipment. Immunity to electromagnetic interference. Requirements and test methods", Sections 4-6 GOST 30805.22-2013 (CISPR 22: 2006) "Electromagnetic compatibility of technical equipment. Information technology equipment. Industrial radio interference. Standards and measurement methods", section 8 GOST 30804.6.2-2013 "Electromagnetic compatibility. Electromagnetic immunity to electromagnetic interference of technical equipment used in industrial areas. Requirements and test methods", section 7 GOST 30804.6.4-2013 "Compatibility of technical equipment electromagnetic. Electromagnetic interference from technical equipment used in industrial areas. Standards and test methods". Storage conditions, shelf life and service life according to the manufacturer's operating documentation.

The Declaration of Conformity is valid from the registration date until 27.05.2026 inclusive



Makhmudov Alexander Dzhamaleddinovich
(name of applier)

Registration number of declaration of conformity: EAЭС N RU Д-DE.PA01. 96625/21

Date of registration of the declaration of conformity: 28.05.2021



**ЕВРАЗИЙСКИЙ ЭКОНОМИЧЕСКИЙ СОЮЗ
ДЕКЛАРАЦИЯ О СООТВЕТСТВИИ**

Заявитель Общество с ограниченной ответственностью «Р.ШТАЛЬ»,
Основной государственный регистрационный номер: 5087746541493;
нахождения (адрес юридического лица) и адрес (адреса) места осуществления деятельности: 129085, Россия,
город Москва, Бульвар Звездный, дом 21, строение 1, этаж 6, помещение 1, комната 12;
номер телефона: +7 495 616 32 52; адрес электронной почты: info@stahl.ru.com.

в лице Генерального директора Махмудова Александра Джамалединовича

заявляет, что Клавиатура типов KB2-BB-CCC-DD-EE-F-*, PD2-BB-CCC-DD-EE-F-*, KM2-BB-CCC-DD-EE-F-*, KB2-BB-CCC-DD-EE-F-GG-HSG H II J KKK L MM *, PD2-BB-CCC-DD-EE-F-GG-HSG H II J KKK L MM *, где: BB – обозначение взрывоопасной зоны, CCC - тип интерфейса, DD - тип указывающего устройства, EE - материал передней панели, FF – материал лицевой поверхности, GG – обозначение схемы, HSG – обозначение корпуса, H - уплотнение, II - материал корпуса, J – покрытие, KKK - вариант монтажа, L - вариант исполнения, MM – дополнительные приборы, * - дополнительная функция.

Продукция изготовлена в соответствии с технической документацией изготовителя R. STAHL HMI Systems GmbH

Изготовитель R. STAHL HMI Systems GmbH

Место нахождения (адрес юридического лица) и адрес (адреса) места осуществления деятельности по изготовлению продукции: Adolf-Grimme-Allee 8, 50829 Koeln, Германия

Код ТН ВЭД ЕАЭС 8471606000

Серийный выпуск

Соответствует требованиям Технического регламента таможенного союза ТР ТС 020/2011 «Электромагнитная совместимость технических средств».

Декларация о соответствии принята на основании Протокола № 042-НМИ-21 от 03.05.2021 Испытательной лаборатории R. STAHL HMI Systems GmbH, руководства по эксплуатации.

Схема декларирования 1д

Дополнительная информация Стандарты, в результате применения которых на добровольной основе обеспечивается соблюдение требований технического регламента: раздел 5 ГОСТ CISPR 24-2013 «Совместимость технических средств электромагнитная. Оборудование информационных технологий. Устойчивость к электромагнитным помехам. Требования и методы испытаний», разделы 4-6 ГОСТ 30805.22-2013 (CISPR 22:2006) «Совместимость технических средств электромагнитная. Оборудование информационных технологий. Радиопомехи промышленные. Нормы и методы измерений», раздел 8 ГОСТ 30804.6.2-2013 «Совместимость технических средств электромагнитная. Устойчивость к электромагнитным помехам технических средств, применяемых в промышленных зонах. Требования и методы испытаний», раздел 7 ГОСТ 30804.6.4-2013 «Совместимость технических средств электромагнитная. Электромагнитные помехи от технических средств, применяемых в промышленных зонах. Нормы и методы испытаний». Условия хранения, срок годности и срок службы согласно эксплуатационной документации производителя.

Декларация о соответствии действительна с даты регистрации по 27.05.2026 включительно



Махмудов Александр Джамалединович

(Ф.И.О. заявителя)

Регистрационный номер декларации о соответствии: ЕАЭС N RU Д-ДЕ.РА01.В.96625/21

Дата регистрации декларации о соответствии 28.05.2021

25.1.2.2 TR EEU 037



**THE EURASIAN ECONOMIC UNION
DECLARATION OF CONFORMITY**

Applier Limited Liability Company "R. STAHL", OGRN: 5087746541493.

Location: Zvyozdnyi boulevard build. 21/1, floor 6, office I, room 12, 129085, MOSCOW, Russia.

Phone: +7 495 616 32 52, e-mail address: info@stahl.ru.com.

In the person of General Director Makhmudov Alexander Jamaleddinovich

Declares that the Keyboards KB2-BB-CCC-DD-EE-F-*, PD2-BB-CCC-DD-EE-F-*, KM2-BB-CCC-DD-EE-F-*, KB2-BB-CCC-DD-EE-F-GG-HSG H II J KKK L MM *, PD2-BB-CCC-DD-EE-F-GG-HSG H II J KKK L MM *, where: BB - designation of a hazardous area, CCC - interface type, DD - type of pointing device, EE - front panel material, FF - front surface material, GG - circuit designation, HSG - housing designation, H - seal, II - body material, J - coating, KKK - mounting option, L - version, MM - additional devices, * - additional function.

The products are manufactured in accordance with the technical documentation of the manufacturer R. STAHL HMI Systems GmbH.

Manufacturer R. STAHL HMI Systems GmbH,

Location: Adolf-Grimme-Allee 8, 50829 Koeln, Germany

HS Code 8471606000

Serial production

Applies with requirements

Technical regulation of the Eurasian Economic Union (TR EEU 037/2016) «On restriction of using hazardous substances in the electrical and radioelectronic articles».

The Declaration of Conformity was adopted on the basis of

Test Report № 045-HMI-21 from 04.05.2021, testing laboratory R. STAHL HMI Systems GmbH, instruction manual.

The scheme for declaring 1d.

Additional information

Standards, as a result of which, on a voluntary basis, compliance with the requirements of technical regulations is ensured: The norms ensuring compliance with the requirements of technical regulations are given in Appendices Nos. 2, 3 of the Technical Regulations of the Eurasian Economic Union TR EAEU 037/2016 "On Restricting the Use of Hazardous Substances in Electrical Products and radio electronics".

Storage conditions, shelf life and service life according to the manufacturer's operating documentation.

The Declaration of Conformity is valid from the registration date until 27.05.2026 inclusive



Makhmudov Alexander Dzhamaleddinovich

(name of applier)

Registration number of declaration of conformity: EAЭС N RU Д-DE.PA01. B.96651/21

Date of registration of the declaration of conformity: 28.05.2021



**ЕВРАЗИЙСКИЙ ЭКОНОМИЧЕСКИЙ СОЮЗ
ДЕКЛАРАЦИЯ О СООТВЕТСТВИИ**

Заявитель Общество с ограниченной ответственностью «Р.ШТАЛЬ»,
Основной государственный регистрационный номер: 5087746541493;
нахождения (адрес юридического лица) и адрес (адреса) места осуществления деятельности: 129085,
Россия, город Москва, Бульвар Звездный, дом 21, строение 1, этаж 6, помещение 1, комната 12;
номер телефона: +7 495 616 32 52; адрес электронной почты: info@stahl.ru.com.

в лице Генерального директора Махмудова Александра Джамалединовича

заявляет, что Клавиатура типов KB2-BB-CCC-DD-EE-F-*, PD2-BB-CCC-DD-EE-F-*, KM2-BB-CCC-DD-EE-F-*, KB2-BB-CCC-DD-EE-F-GG-HSG H II J KKK L MM *, PD2-BB-CCC-DD-EE-F-GG-HSG H II J KKK L MM *, где: BB – обозначение взрывоопасной зоны, CCC - тип интерфейса, DD - тип указывающего устройства, EE - материал передней панели, FF – материал лицевой поверхности, GG – обозначение схемы, HSG – обозначение корпуса, H - уплотнение, II - материал корпуса, J – покрытие, KKK - вариант монтажа, L - вариант исполнения, MM – дополнительные приборы, * - дополнительная функция.

Продукция изготовлена в соответствии с технической документацией изготовителя R. STAHL HMI Systems GmbH

Изготовитель R. STAHL HMI Systems GmbH

Место нахождения (адрес юридического лица) и адрес (адреса) места осуществления деятельности по изготовлению продукции: Adolf-Grimme-Allee 8, 50829 Koeln, Германия

Код ТН ВЭД ЕАЭС 8471606000

Серийный выпуск

Соответствует требованиям Технического регламента Евразийского экономического союза ТР ЕАЭС 037/2016 Технического регламента Евразийского экономического союза "Об ограничении применения опасных веществ в изделиях электротехники и радиоэлектроники".

Декларация о соответствии принята на основании Протокола № 045-HMI-21 от 04.05.2021 Испытательной лаборатории R. STAHL HMI Systems GmbH, руководства по эксплуатации.

Схема декларирования 1д

Дополнительная информация

Стандарты, в результате применения которых на добровольной основе обеспечивается соблюдение требований технического регламента: Нормы, обеспечивающие соблюдение требований технического регламента приведены в Приложениях №№ 2, 3 Технического регламента Евразийского экономического союза ТР ЕАЭС 037/2016 "Об ограничении применения опасных веществ в изделиях электротехники и радиоэлектроники". Условия хранения, срок годности и срок службы согласно эксплуатационной документации производителя.

Декларация о соответствии действительна с даты регистрации по 27.05.2026 включительно



Махмудов Александр Джамалединович
(Ф.И.О. заявителя)

Регистрационный номер декларации о соответствии: ЕАЭС N RU Д-ДЕ.РА01.В.96651/21

Дата регистрации декларации о соответствии 28.05.2021

25.1.3 CCC

25.1.3.1 KB2 / PD2 - Z1



中国国家强制性产品认证证书

编 号：2021312309000474

委 托 人	R. STAHL HMI SYSTEMS GmbH
地 址	Adolf-Grimme-Allee 8 50829 Koln Germany
生 产 者	R. STAHL HMI SYSTEMS GmbH
地 址	Adolf-Grimme-Allee 8 50829 Koln Germany
生 产 企 业	R. STAHL HMI SYSTEMS GmbH
生 产 地 址	Adolf-Grimme-Allee 8 50829 Koln Germany
产 品 名 称	防爆键盘
型 号 规 格	KB2-Z1-CCC-DD-EE-F-GG*, PD2-Z1-CCC-DD-EE-F-GG*, KM2-Z1-CCC-DD-EE-F-GG*
防 爆 标 志	见附页
依 据 标 准	GB3836.1-2010, GB3836.4-2010, GB12476.1-2013, GB12476.4-2010

认 证 模 式 型式试验+初始工厂检查+获证后监督

上述产品符合 CNCA-C23-01: 2019 《强制性产品认证实施规则 防爆电气》
和 CNEX-C2301-2019 《强制性产品认证实施细则 防爆电气》的要求。

产品相关信息见附页（共 8 页）。

颁发日期 2021 年 05 月 08 日 有效期至 2026 年 05 月 07 日

证书有效期内本证书的有效性依据发证机构的定期监督获得保持。



南阳防爆电气研究所有限公司



主任： 



中国认可
产品
PRODUCT
CNAS C208-P

网址：www.ccc-cnex.com
ccc.china-ex.com

地址：中国河南省南阳市仲景北路20号
电话：0377-63239734

邮政编码：473008
邮箱：ccc@cn-ex.com

CN 0011226



中国国家强制性产品认证证书 (附页)

编 号: 2021312309000474

第 1 页 共 8 页

产品相关信息:

1、本证书覆盖产品如下:

- KB2-Z1-CCC-DD-EE-F-GG *, PD2-Z1-CCC-DD-EE-F-GG *,
KM2-Z1-CCC-DD-EE-F-GG *

型号命名:

型号 AAA-BB-CCC-DD-EE-F-GG *

在完整的型号命名中, A-G 被以下字符和数字所取代, 以区分不同的型号。

AAA:	型号
KB2	带定点设备的键盘
PD2	仅限定点设备
KM2	矩阵键盘接口
BB:	区域
Z1	用于 1、2、21、22 区
CCC:	接口类型 (与防爆不相关)
DD:	定点设备型号
00	无定点设备
TB	轨迹球
TP	触摸板
JS	操纵杆
EE:	前板材料

颁发日期 2021 年 05 月 08 日

主任: 穆大玉



南阳防爆电气研究所有限公司



网址: www.ccc-cnex.com
ccc.china-ex.com

地址: 中国河南省南阳市仲景北路20号
电话: 0377-63239734

中国认可
产品
PRODUCT
CNAS C208-P
邮政编码: 473008
邮箱: ccc@cn-ex.com



中国国家强制性产品认证证书 (附页)

编 号: 2021312309000474

第 2 页 共 8 页

- AP 铝涂层
- AL 铝阳极氧化
- V2 不锈钢
- V4 不锈钢
- ST 钢
- F: 表面前膜**
- P 聚酯膜
- V 金属膜
- GG: 布局 (与防爆无关)**
- CN 键盘布局 CN (中国)
- US 键盘布局 US(美国)
- DE 键盘布局 德国
- FR 键盘布局 法国
- DK 键盘布局 丹麦
- SL 键盘布局 斯洛文尼亚
- ES 键盘布局 西班牙
- SE 键盘布局 瑞典
- JP 键盘布局 日本
- 00 无键盘布局

*由字符和数字代替以区分型号, 不影响防爆性能。

参数:

电气参数:

型号 PD2-Z1-*-**-***-*** (定点设备):**

通过最大长度为 5 m 的永久连接电缆供电。

颁发日期 2021 年 05 月 08 日

主任:



南阳防爆电气研究所有限公司



网址: www.ccc-cnex.com
ccc.china-ex.com

地址: 中国河南省南阳市仲景北路20号
电话: 0377-63239734

邮政编码: 473008
邮箱: ccc@cn-ex.com



中国国家强制性产品认证证书 (附页)

编 号: 2021312309000474

第 3 页 共 8 页

对于 8 线电缆: +5V (5 代表红色), USB-m (7 代表灰色), USB_p (8 代表粉色) 和 GND (6 代表蓝色)。

对于 4 线电缆: +5V (1 代表白色), USB-m (2 代表绿色), USB_p (3 代表黄色) 和 GND (4 代表棕色)。

最大输入电压 U_i	5.9V DC
最大输入电流 I_i	
对于 II 类	319mA
对于粉尘类、iaD	319mA
对于粉尘类、ibD	250mA
最大输入功率 P_i	650mW
有效内部电容 C_i	21 μ F
有效内部电感 L_i	1.68 μ H
对于永久连接的电缆, 还必须遵守以下值:	
电缆电容 C_c	200pF/m
电缆电感 L_c	1 μ H/m

型号 KB2-Z1-***-00-**-**-*** (不带定点设备的键盘):

通过最大长度为 5 米的永久连接电缆供电。

电线: +5V (1 代表白色), USB-m (2 代表绿色), USB_p (3 代表黄色)和 GND (4 代表棕色)。

最大输入电压 U_i	5.9V DC
最大输入电流 I_i	
对于 II 类	319mA

颁发日期 2021 年 05 月 08 日

主任: 穆大玉



南阳防爆电气研究所有限公司



网址: www.ccc-cnex.com
ccc.china-ex.com

地址: 中国河南省南阳市仲景北路20号
电话: 0377-63239734

邮政编码: 473008
邮箱: ccc@cn-ex.com



中国国家强制性产品认证证书 (附页)

编 号: 2021312309000474

第 4 页 共 8 页

对于粉尘类、iaD	319mA
对于粉尘类、ibD	250mA
最大输入功率 P_i	650mW
有效内部电容 C_i	21 μ F
有效内部电感 L_i	1.68 μ H
对于永久连接的电缆, 还必须遵守以下值:	
电缆电容 C_c	200pF/m
电缆电感 L_c	1 μ H/m

型号 **KB2-Z1-***-TB-**-*****, **KB2-Z1-***-TP-**-*****, **KB2-Z1-***-JS-**-*****:
(带定点设备的键盘)

通过 8 线永久连接电缆提供 2 个独立的本安电路, 最大长度为 5 m。

键盘电路:

电线: +5V (1 代表白色), USB-m (2 代表绿色), USB_p (3 代表黄色)和 GND (4 代表棕色)。

最大输入电压 U_i	5.9V DC
最大输入电流 I_i	
对于 II 类	319mA
对于粉尘类、iaD	319mA
对于粉尘类、ibD	250mA
最大输入功率 P_i	650mW
有效内部电容 C_i	21 μ F

颁发日期 2021 年 05 月 08 日

主任:



南阳防爆电气研究所有限公司



网址: www.ccc-cnex.com
ccc.china-ex.com

地址: 中国河南省南阳市仲景北路20号
电话: 0377-63239734

中国认可
产品
PRODUCT
CNAS C208-P
邮政编码: 473008
邮箱: ccc@cn-ex.com



中国国家强制性产品认证证书 (附页)

编 号: 2021312309000474

第 5 页 共 8 页

有效内部电感 L_i	1.68 μ H
对于永久连接的电缆, 还必须遵守以下值:	
电缆电容 C_c	200pF/m
电缆电感 L_c	1 μ H/m

定点设备电路:

电线: +5V (5 代表红色), USB-m (7 代表灰色), USB_p (8 代表粉色)和 GND (6 代表蓝色)。

最大输入电压 U_i	5.9V DC
最大输入电流 I_i	
对于 II 类	319mA
对于粉尘类、iaD	319mA
对于粉尘类、ibD	250mA
最大输入功率 P_i	650mW
有效内部电容 C_i	21 μ F
有效内部电感 L_i	1.68 μ H
对于永久连接的电缆, 还必须遵守以下值:	
电缆电容 C_c	200pF/m
电缆电感 L_c	1 μ H/m

型号 KM2-Z1-***-**-***-****(键盘线路):

供电电路:

接线端子 X1

颁发日期 2021 年 05 月 08 日

主任: 穆大玉



南阳防爆电气研究所有限公司



网址: www.ccc-cnex.com
ccc.china-ex.com

地址: 中国河南省南阳市仲景北路20号
电话: 0377-63239734

邮政编码: 473008
邮箱: ccc@cn-ex.com



中国国家强制性产品认证证书 (附页)

编 号: 2021312309000474

第 6 页 共 8 页

端子: +5V (1), USB_m (2), USB_p (3), GND (4)

最大输入电压 U_i	5.9V DC
最大输入电流 I_i	
对于 II 类	319mA
对于粉尘类、iaD	319mA
对于粉尘类、ibD	250mA
最大输入功率 P_i	650mW
有效内部电容 C_i	20.5 μ F
有效内部电感 L_i	1.68 μ H
端子 5 用于电缆屏蔽的连接	

连接外部键盘的端子:

接线端子 X2, X3, X4:

(3 个接线端子处的信号均视为 1 个本安电路)

最大输出电压 U_o	= U_i
最大输出电流 I_o	250 mA
最大输出功率 P_o	= P_i
最大外部电容 C_o	0.5 μ F
最大外部电感 L_o	0.5 μ H

环境温度: -40 $^{\circ}$ C~70 $^{\circ}$ C

防爆标志:

型号 KB2-Z1-..., PD2-Z1-..., KM2-Z1-....:

颁发日期 2021 年 05 月 08 日

主任:



南阳防爆电气研究所有限公司



网址: www.ccc-cnex.com
ccc.china-ex.com

地址: 中国河南省南阳市仲景北路20号
电话: 0377-63239734

邮政编码: 473008
邮箱: ccc@cn-ex.com



中国国家强制性产品认证证书 (附页)

编 号: 2021312309000474

第 7 页 共 8 页

当连接到 ia 电路时: Ex ia IIC T4 Gb, Ex iaD 21 T₂₀₀ 135°C

当连接到 ib 电路时: Ex ib IIC T4 Gb, Ex ibD 21 T₂₀₀ 135°C

当连接到 ic 电路时: Ex ic IIC T4 Gc

- 生产者应按照认证机构批准的技术文件组织生产。

2、安全使用条件:

- 型号 KB2-Z1-... 和 PD2-Z1-...:

●对于用于爆炸性气体环境, 必须将设备安装在最低防护等级为 IP20 (GB/T4208) 的外壳中。

- 型号 KB2-Z1-..., PD2-Z1-...和 KM2-Z1-...:

●对于用于爆炸性粉尘环境, 必须将设备安装在最低防护等级为 IP64 (GB12476.1) 的外壳中。

●当在粉尘爆炸区域供电>250 mA 时: 设备必须由 ia 电路供电 (线性特性)。

- 型号 KB2-Z1-***-TB-**-***, KB2-Z1-***-TP-**-***和 KB2-Z1-***-JS-**-***:

●连接电缆包含 2 个独立的本安电路。

●该设备的安装方式必须排除电缆上的机械影响 (拉力)。

●电缆必须固定并有防止损坏措施。

- 该设备 (包括连接电缆) 不能安装在强静电充电过程的区域。

- 其他见产品使用说明书。

3、证书关联报告:

- 产品型式试验报告: CQST2103C007

颁发日期 2021 年 05 月 08 日

主任: 穆大玉



南阳防爆电气研究所有限公司



网址: www.ccc-cnex.com
ccc.china-ex.com

地址: 中国河南省南阳市仲景北路20号
电话: 0377-63239734

邮政编码: 473008
邮箱: ccc@cn-ex.com



中国国家强制性产品认证证书 (附页)

编 号: 2021312309000474

第 8 页 共 8 页

- 工厂检查报告: CN2020Q010071

4、证书变更信息: 无

颁发日期 2021 年 05 月 08 日

主任: 



南阳防爆电气研究所有限公司



网址: www.ccc-cnex.com
ccc.china-ex.com

地址: 中国河南省南阳市仲景北路20号
电话: 0377-63239734

中国认可
产品
PRODUCT
CNAS C208-P
邮政编码: 473008
邮箱: ccc@cn-ex.com

25.1.3.2 KB2 / PD2 - Z1-*-HSG*00* / *U3*



中国国家强制性产品认证证书

编 号: 2021312309000476

委 托 人	R. STAHL HMI SYSTEMS GmbH
地 址	Adolf-Grimme-Allee 8 50829 Koln Germany
生 产 者	R. STAHL HMI SYSTEMS GmbH
地 址	Adolf-Grimme-Allee 8 50829 Koln Germany
生 产 企 业	R. STAHL HMI SYSTEMS GmbH
生 产 地 址	Adolf-Grimme-Allee 8 50829 Koln Germany
产 品 名 称	防爆键盘
型 号 规 格	KB2-Z1-...-HSG..., PD2-Z1-...-HSG...
防 爆 标 志	见附页
依 据 标 准	GB3836.1-2010,GB3836.3-2010,GB3836.4-2010,GB/T3836.7-2017, GB12476.1-2013, GB12476.4-2010, GB12476.5-2013

认 证 模 式 型式试验+初始工厂检查+获证后监督

上述产品符合 CNCA-C23-01: 2019《强制性产品认证实施规则 防爆电气》
和 CNEX-C2301-2019《强制性产品认证实施细则 防爆电气》的要求。

产品相关信息见附页 (共 8 页)。

颁发日期 2021 年 05 月 14 日

有效期至 2026 年 05 月 13 日

证书有效期内本证书的有效性依据发证机构的定期监督获得保持。

主任: 穆大玉



南阳防爆电气研究所有限公司

网址: www.ccc-cnex.com
ccc.china-ex.com地址: 中国河南省南阳市仲景北路20号
电话: 0377-63239734邮政编码: 473008
邮箱: ccc@cn-ex.com

CN 0011271



中国国家强制性产品认证证书 (附页)

编 号: 2021312309000476

第 1 页 共 8 页

产品相关信息:

1、本证书覆盖产品如下:

- KB2-Z1-...-HSG... , PD2-Z1-...-HSG...

型号命名:

AAA-BB-CCC-DD-EE-F-GG-HSG H II J KKK L MM *

在完整的型号命名中, A-M 被以下字符和数字所取代, 以区分不同的型号。

- AAA: 型号**
KB2 带定点设备的键盘
PD2 仅限定点设备
- BB: 区域**
Z1 用于 1、2、21、22 区
- CCC: 接口类型**
USB USB
PS2 PS2
- DD: 定点设备类型**
00 无定点设备
TB 轨迹球
TP 触摸板
JS 操纵杆
- EE: 前板材料**
AP 铝涂层
AL 铝阳极氧化
V2 不锈钢
V4 不锈钢

颁发日期 2021 年 05 月 14 日

主任:



南阳防爆电气研究所有限公司



网址: www.ccc-cnex.com
ccc.china-ex.com

地址: 中国河南省南阳市仲景北路20号
电话: 0377-63239734

中国认可
产品
PRODUCT
CNAS C208-P
邮政编码: 473008
邮箱: ccc@cn-ex.com



中国国家强制性产品认证证书 (附页)

编 号: 2021312309000476

第 2 页 共 8 页

ST 钢

F: 表面前膜
P 聚酯膜
V 金属膜

GG: 布局 (与防爆无关)
CN 键盘布局 CN (中国)
US 键盘布局 US(美国)
DE 键盘布局 德国
FR 键盘布局 法国
DK 键盘布局 丹麦
SL 键盘布局 斯洛文尼亚
ES 键盘布局 西班牙
SE 键盘布局 瑞典
JP 键盘布局 日本
00 无键盘布局

HSG: 外壳
HSG 外壳

H: 密封
1 密封 1
2 密封 2

II: 外壳材料
V2 外壳材料 V2A
V4 外壳材料 V4A

J: 涂层
N 无涂层
P 涂层
M 金属涂层

颁发日期 2021 年 05 月 14 日

主任:

穆大玉



南阳防爆电气研究所有限公司



网址: www.ccc-cnex.com
ccc.china-ex.com

地址: 中国河南省南阳市仲景北路20号
电话: 0377-63239734

邮政编码: 473008
邮箱: ccc@cn-ex.com



中国国家强制性产品认证证书 (附页)

编 号: 2021312309000476

第 3 页 共 8 页

KKK: 安装选项
M## 安装选项
B## 后盖类型
L: 设计选项 (与防爆无关)
S 标准
G GMP 选项
MM: 附件
00 无附件
U3 UB03

* 由字符和数字代替以区分型号, 不影响防爆性能。

由字符和数字代替以区分型号, 不影响防爆性能。

参数:

电气参数:

型号 PD2-Z1-***-**-**-***-HSG ***** (定点设备):

通过最大长度为 5 m 的永久连接电缆供电。

对于 8 线电缆: +5V (5 代表红色), USB-m (7 代表灰色), USB_p (8 代表粉色) 和 GND (6 代表蓝色)。对于 4 线电缆: +5V (1 代表白色), USB-m (2 代表绿色), USB_p (3 代表黄色) 和 GND (4 代表棕色)。

最大输入电压 U_i	5.9 V DC
最大输入电流 I_i	
对于 II 类	319 mA
对于粉尘类、iaD	319 mA
对于粉尘类、ibD	250 mA

颁发日期 2021 年 05 月 14 日

主任:



南阳防爆电气研究所有限公司



网址: www.ccc-cnex.com
ccc.china-ex.com

地址: 中国河南省南阳市仲景北路20号
 电话: 0377-63239734

邮政编码: 473008
 邮箱: ccc@cn-ex.com



中国国家强制性产品认证证书 (附页)

编号: 2021312309000476

第 4 页 共 8 页

最大输入功率 P_i	650 mW
有效内部电容 C_i	21 μ F
有效内部电感 L_i	1.68 μ H
对于永久连接的电缆, 还必须遵守以下值:	
电缆电容 C_c	200 pF/m
电缆电感 L_c	1 μ H/m

型号 KB2-Z1-***-00-**-**-HSG ***** (不带定点设备的键盘):

通过最大长度为 5 米的永久连接电缆供电。

电线: +5V (1 代表白色), USB-m (2 代表绿色), USB_p (3 代表黄色) 和 GND (4 代表棕色)。

最大输入电压 U_i	5.9 V DC
最大输入电流 I_i	
对于 II 类	319 mA
对于粉尘类、iaD	319 mA
对于粉尘类、ibD	250 mA
最大输入功率 P_i	650 mW
有效内部电容 C_i	21 μ F
有效内部电感 L_i	1.68 μ H
对于永久连接的电缆, 还必须遵守以下值:	
电缆电容 C_c	200 pF/m
电缆电感 L_c	1 μ H/m

颁发日期 2021 年 05 月 14 日

主任:



南阳防爆电气研究所有限公司



网址: www.ccc-cnex.com
ccc.china-ex.com

地址: 中国河南省南阳市仲景北路20号
电话: 0377-63239734

邮政编码: 473008
邮箱: ccc@cn-ex.com



中国国家强制性产品认证证书 (附页)

编 号: 2021312309000476

第 5 页 共 8 页

型号 KB2-Z1-***-TB-**-**-HSG * * * * * ,
 型号 KB2-Z1-***-TP-**-**-HSG * * * * * ,
 型号 KB2-Z1-***-JS-**-**-HSG * * * * * (带定点设备的键盘):

通过 8 线永久连接电缆提供 2 个独立的本安电路, 最大长度为 5 m。

键盘电路:

电线: +5V (1 代表白色), USB_m (2 代表绿色), USB_p (3 代表黄色)和 GND (4 代表棕色)。

最大输入电压 U_i	5.9 V DC
最大输入电流 I_i	
对于 II 类	319 mA
对于粉尘类、iaD	319 mA
对于粉尘类、ibD	250 mA
最大输入功率 P_i	650 mW
有效内部电容 C_i	21 μ F
有效内部电感 L_i	1.68 μ H
对于永久连接的电缆, 还必须遵守以下值:	
电缆电容 C_c	200 pF/m
电缆电感 L_c	1 μ H/m

定点设备电路:

电线: +5V (5 代表红色), USB_m (7 代表灰色), USB_p (8 代表粉色)和 GND (6 代表蓝色)。

最大输入电压 U_i	5.9 V DC
最大输入电流 I_i	
对于 II 类	319 mA

颁发日期 2021 年 05 月 14 日

主任:



南阳防爆电气研究所有限公司



网址: www.ccc-cnex.com
ccc.china-ex.com

地址: 中国河南省南阳市仲景北路20号
 电话: 0377-63239734

邮政编码: 473008
 邮箱: ccc@cn-ex.com



中国国家强制性产品认证证书 (附页)

编 号: 2021312309000476

第 6 页 共 8 页

对于粉尘类、IaD	319 mA
对于粉尘类、IbD	250 mA
最大输入功率 P_i	650 mW
有效内部电容 C_i	21 μ F
有效内部电感 L_i	1.68 μ H
对于永久连接的电缆, 还必须遵守以下值:	
电缆电容 C_c	200 pF/m
电缆电感 L_c	1 μ H/m

型号 ***-Z1-***-***-***-HSG * * * * * U3 *(附件 UB03):

接线端子 X1, 插脚 1	
非本质安全供电电路 (电源)	
额定电压	5~30V DC
额定电流	≤ 1 A
额定功率	≤ 30 W
最大输入电压 U_m	250V AC
接线端子 X1, 插脚 2 和 3	
非本质安全接口数据	
额定电压	5V AC/DC
最大输入电压 U_m	250V AC
接线端子 X1, 插脚 2 和 3 (仅适用于“UB03-* -RFID-* -RS422”)	
非本质安全接口数据	
最大电压	30V AC/DC

颁发日期 2021 年 05 月 14 日

主任: 穆大玉



南阳防爆电气研究所有限公司



网址: www.ccc-cnex.com
ccc.china-ex.com

地址: 中国河南省南阳市仲景北路20号
电话: 0377-63239734

邮政编码: 473008
邮箱: ccc@cn-ex.com



中国国家强制性产品认证证书 (附页)

编 号: 2021312309000476

第 7 页 共 8 页

最大电流	≤ 1 A
接线端子 X1, 插脚 2 和 3 (仅适用于“UB03-*-AMP Audio*”和“UB03-*-DSP-10”)	
非本质安全接口数据	
最大输出电压	30V AC/DC
接线端子 X2	
非本质安全接口数据	
额定电压	5V AC/DC
最大输入电压 U_m	250V AC

环境温度: -40°C ~ +70°C

防爆标志:

型号 KB2-Z1-...-HSG...00... 和 PD2-Z1-...-HSG...00...:

当连接到 ia 电路时: Ex ia IIC T4 Gb, Ex iaD 21 T₂₀₀ 135°C

当连接到 ib 电路时: Ex ib IIC T4 Gb, Ex ibD 21 T₂₀₀ 135°C

当连接到 ic 电路时: Ex ic IIC T4 Gc

型号 KB2-Z1-...-HSG...U3...和 PD2-Z1-...-HSG...U3...:

当连接到 ia 电路时: Ex e ia q IIC T4 Gb, Ex tD A21 IP 66 T135°C+Ex iaD 21 T135°C

当连接到 ib 电路时: Ex e ib q IIC T4 Gb, Ex tD A21 IP 66 T135°C+Ex ibD 21 T135°C

当连接到 ic 电路时: Ex e ic q IIC T4 Gc

- 生产者应按照认证机构批准的技术文件组织生产。

2、安全使用条件:

颁发日期 2021 年 05 月 14 日

主任:



南阳防爆电气研究所有限公司



网址: www.ccc-cnex.com
ccc.china-ex.com

地址: 中国河南省南阳市仲景北路20号
电话: 0377-63239734

邮政编码: 473008
邮箱: ccc@cn-ex.com



中国国家强制性产品认证证书 (附页)

编 号: 2021312309000476

第 8 页 共 8 页

- 型号 KB2-Z1-... 和 PD2-Z1-...:
 - 当在粉尘爆炸区域供电>250 mA 时: 设备必须由 ia 电路供电 (线性特性)。
- 型号 KB2-Z1-***-TB-**-***-HSG *****、KB2-Z1-***-TP-**-***-HSG *****
和 KB2-Z1--JS-**-***-HSG *****:
 - 连接电缆包含 2 个独立的本安电路。
 - 该设备的安装方式必须排除电缆上的机械影响 (拉力)。
 - 电缆必须固定并有防止损坏措施。
- 该设备 (包括连接电缆) 不能安装在强静电充电过程的区域。
- 外壳必须接地, 接地电阻小于 1MΩ。如果适用, 可使用安装部件或已安装部件的接地。
- 对于型号 KB2-* -HSG*U3*或 PD2-* -HSG*U3*, UB03 连接必须使用绝缘层至少为 0.5 mm 的连接电缆 (导线/外护套)。连接电缆必须安装在外壳中, 确保与键盘/定点设备的裸露导电部件之间至少有 50 mm 的距离。
- 其他见产品使用说明书。

3、证书关联报告:

- 产品型式试验报告: CQST2103C003
- 工厂检查报告: CN2020Q010071

4、证书变更信息: 无

颁发日期 2021 年 05 月 14 日

主任: 穆大玉



南阳防爆电气研究所有限公司



网址: www.ccc-cnex.com
ccc.china-ex.com

地址: 中国河南省南阳市仲景北路20号
电话: 0377-63239734

邮政编码: 473008
邮箱: ccc@cn-ex.com

25.1.4 KCC

25.1.4.1 KB2-Z1-*-TB-*

21-043669-03

86F1-AB74-E036-35BA

방송통신기자재등의 적합등록 필증 Registration of Broadcasting and Communication Equipments	
상호 또는 성명 <small>Trade Name or Registrant</small>	알스탈주식회사
기자재명칭(제품명칭) <small>Equipment Name</small>	Keyboard with trackball
기기부호/추가 기기부호 <small>Equipment code /Additional Equipment code</small>	IND
기본모델명 <small>Basic Model Number</small>	KB2-Z1-USB-TB-AP-P-DE
파생모델명 <small>Series Model Number</small>	
등록번호 <small>Registration No.</small>	R-R-RSE-KB2-Z1-USB-TB
제조사/제조국가 <small>Manufacturer/Country of Origin</small>	R.stahl HMI Systems GmbH / 독일
등록연월일 <small>Date of Registration</small>	2022-03-23
기타 <small>Others</small>	
<p>위 기자재는 「전파법」 제58조의2 제3항에 따라 등록되었음을 증명합니다. It is verified that foregoing equipment has been registered under the Clause 3, Article 58-2 of Radio Waves Act.</p> <p style="text-align: right;">2022년(Year) 03월(Month) 23일(Day)</p> <div style="text-align: center;">  <p>국립전파연구원장 Director General of National Radio Research Agency</p> </div> <p style="text-align: center; font-size: small;">※ 적합등록 방송통신기자재는 반드시 "적합성평가표지" 를 부착하여 유통하여야 합니다. 위반시 과태료 처분 및 등록이 취소될 수 있습니다.</p>	











25.1.4.2 KB2-Z1-*-TP-*

32F1-5BCE-0F98-3C3D
21-043669-02

방송통신기자재등의 적합등록 필증 Registration of Broadcasting and Communication Equipments	
상호 또는 성명 <small>Trade Name or Registrant</small>	알스탈추식회사
기자재명칭(제품명칭) <small>Equipment Name</small>	Keyboard with touchpad
기기부호/추가 기기부호 <small>Equipment code /Additional Equipment code</small>	IND
기본모델명 <small>Basic Model Number</small>	KB2-Z1-USB-TP-AP-P-DE
파생모델명 <small>Series Model Number</small>	
등록번호 <small>Registration No.</small>	R-R-RSE-KB2-Z1-USB-TP
제조사/제조국가 <small>Manufacturer/Country of Origin</small>	R.stahl HMI Systems GmbH / 독일
등록연월일 <small>Date of Registration</small>	2022-03-23
기타 <small>Others</small>	
위 기자재는 「전파법」 제58조의2 제3항에 따라 등록되었음을 증명합니다. It is verified that foregoing equipment has been registered under the Clause 3, Article 58-2 of Radio Waves Act. 2022년(Year) 03월(Month) 23일(Day) 국립전파연구원장 Director General of National Radio Research Agency ※ 적합등록 방송통신기자재는 반드시 "적합성평가표지" 를 부착하여 유통하여야 합니다. 위반시 과태료 처분 및 등록이 취소될 수 있습니다.	

25.1.4.3 KB2-Z1-*-JS-*

7F53-20B3-3709-5802
21-043669-01

방송통신기자재등의 적합등록 필증 Registration of Broadcasting and Communication Equipments	
상호 또는 성명 <small>Trade Name or Registrant</small>	알스탈주식회사
기자재명칭(제품명칭) <small>Equipment Name</small>	Keyboard with joystick
기기부호/추가 기기부호 <small>Equipment code / Additional Equipment code</small>	IND
기본모델명 <small>Basic Model Number</small>	KB2-Z1-USB-JS-AP-P-DE
파생모델명 <small>Series Model Number</small>	
등록번호 <small>Registration No.</small>	R-R-RSE-KB2-Z1-USB-JS
제조사/제조국가 <small>Manufacturer/Country of Origin</small>	R.stahl HMI Systems GmbH / 독일
등록연월일 <small>Date of Registration</small>	2022-03-22
기타 <small>Others</small>	
위 기자재는 「전파법」 제58조의2 제3항에 따라 등록되었음을 증명합니다. It is verified that foregoing equipment has been registered under the Clause 3, Article 58-2 of Radio Waves Act. 2022년(Year) 03월(Month) 22일(Day) <div style="display: flex; align-items: center; justify-content: center;"> 국립전파연구원장 </div> <p style="text-align: center; margin-top: 10px;">Director General of National Radio Research Agency</p> <p style="text-align: center; font-size: 0.8em; margin-top: 10px;">※ 적합등록 방송통신기자재는 반드시 "적합성평가표지" 를 부착하여 유통하여야 합니다. 위반시 과태료 처분 및 등록이 취소될 수 있습니다.</p>	

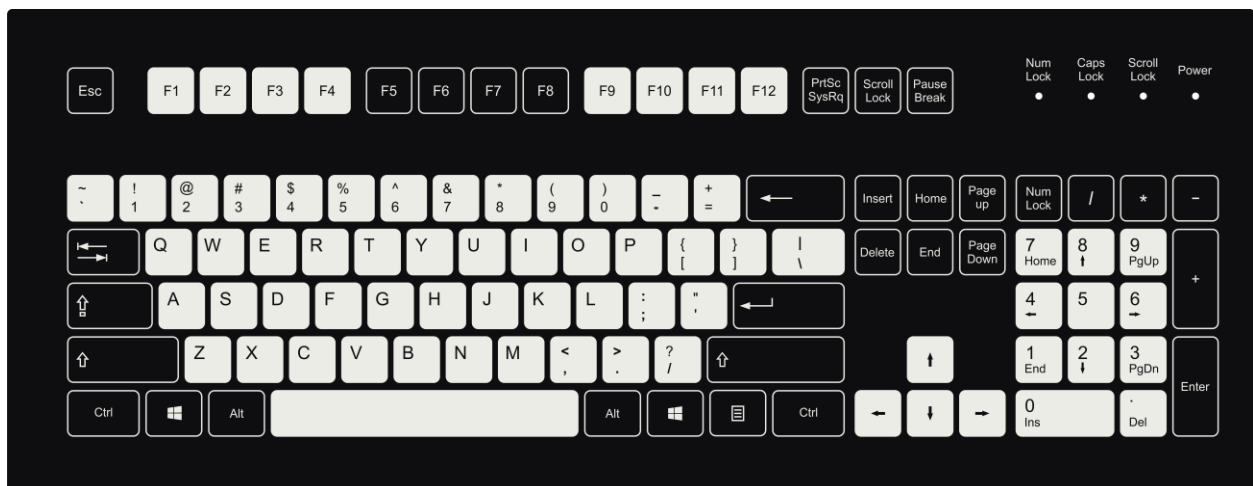
26 附录 K

26.1 键盘布局

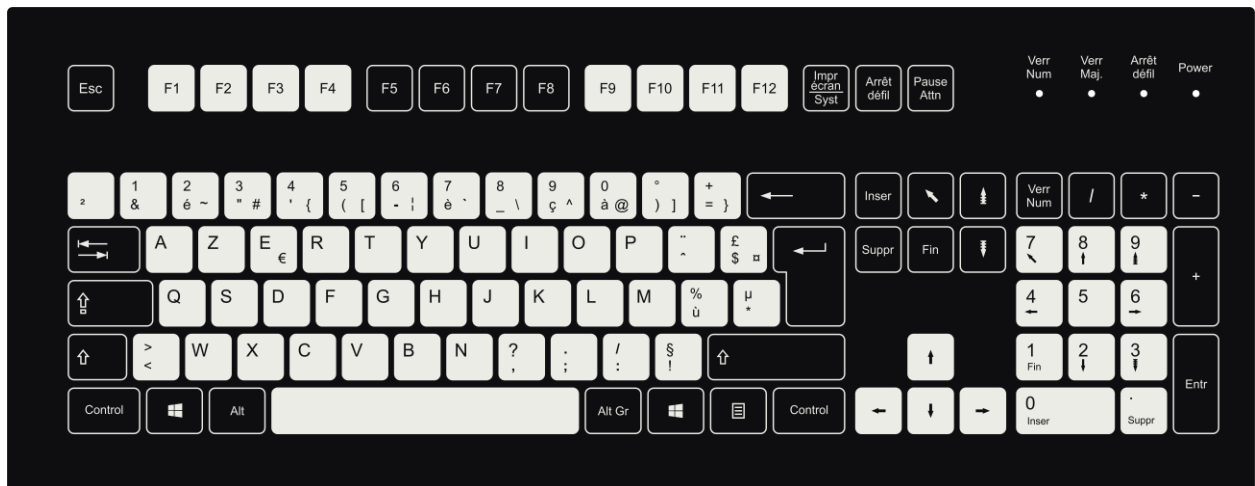
26.1.1 德语 - DE



26.1.2 美式英语 - US



26.1.3 法语 - FR



26.1.4 西班牙语 - ES



26.1.5 瑞士德语 - DE-CH

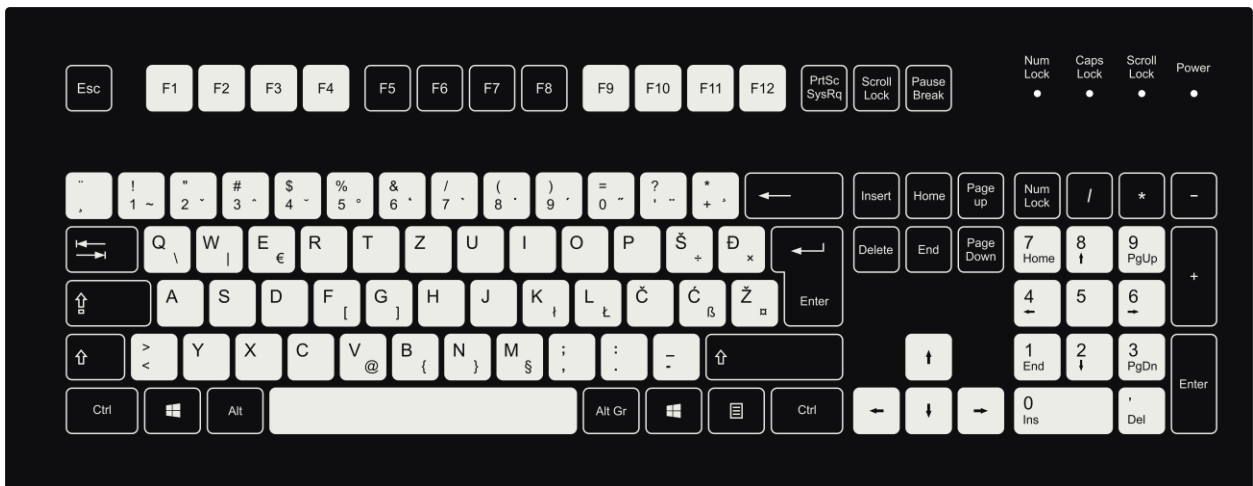


26.1.6 北欧

瑞典语、芬兰语、挪威语、丹麦语

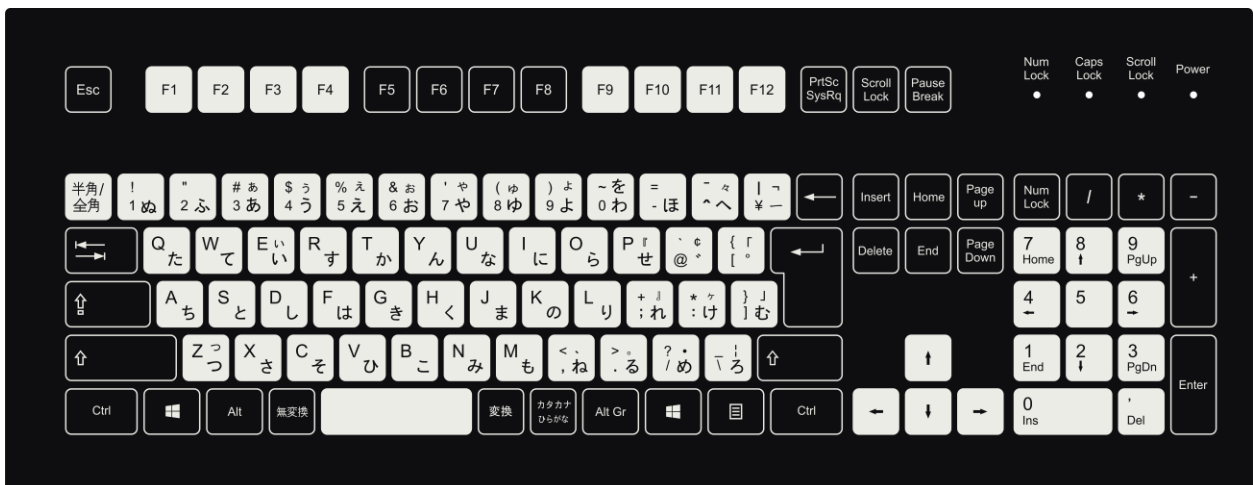


26.1.7 斯洛文尼亚语 - SL



26.1.8 日语 - JP

JIS-标准



26.1.9 匈牙利语 – HU



26.1.10 乌克兰 – UA

准备中

27 附录 L

27.1 发行版本

每版操作说明书都在“发行版本”章节中列出了本文档中进行的相应改动。

版本 01.00.05



德语版文件 OI_Keyboard_KB2_de_V_01_00_05 的中文译本

R. STAHL HMI Systems GmbH
Adolf-Grimme-Allee 8
D 50829 Köln

电话：	(销售支持)	+49 221 768 06 - 1200
	(技术支持)	+49 221 768 06 - 5000
传真：		+49 221 768 06 - 4200
电子邮件：	(销售支持)	sales.dehm@r-stahl.com
	(技术支持)	support.dehm@r-stahl.com

r-stahl.com



THE STRONGEST LINK.