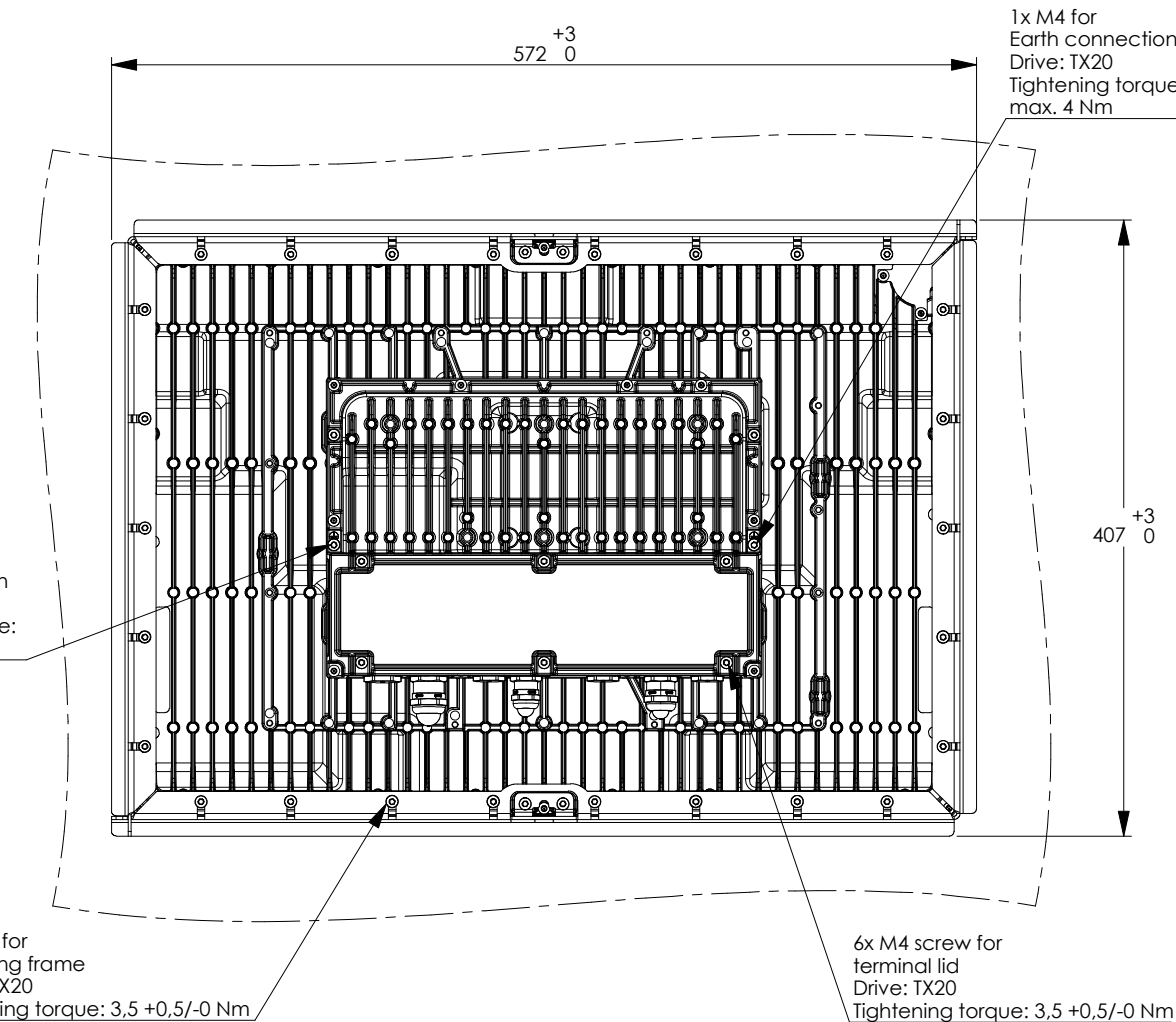
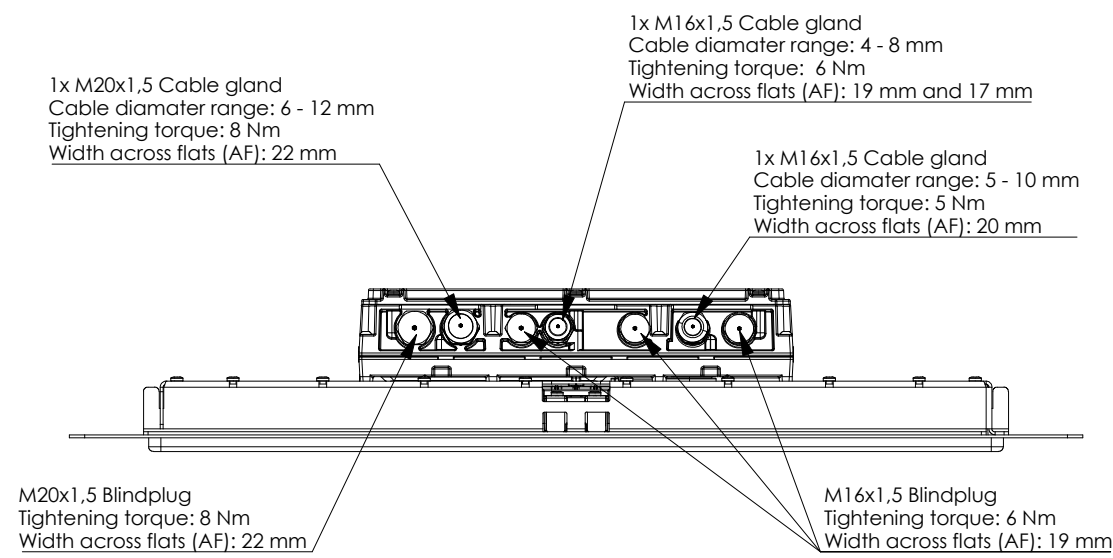
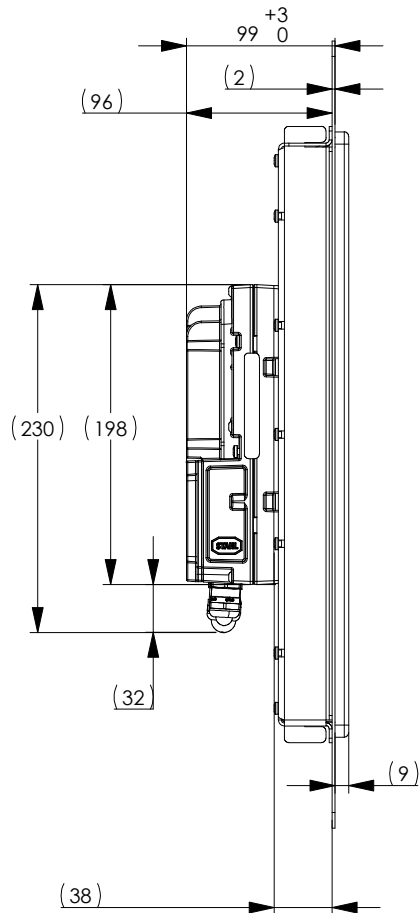
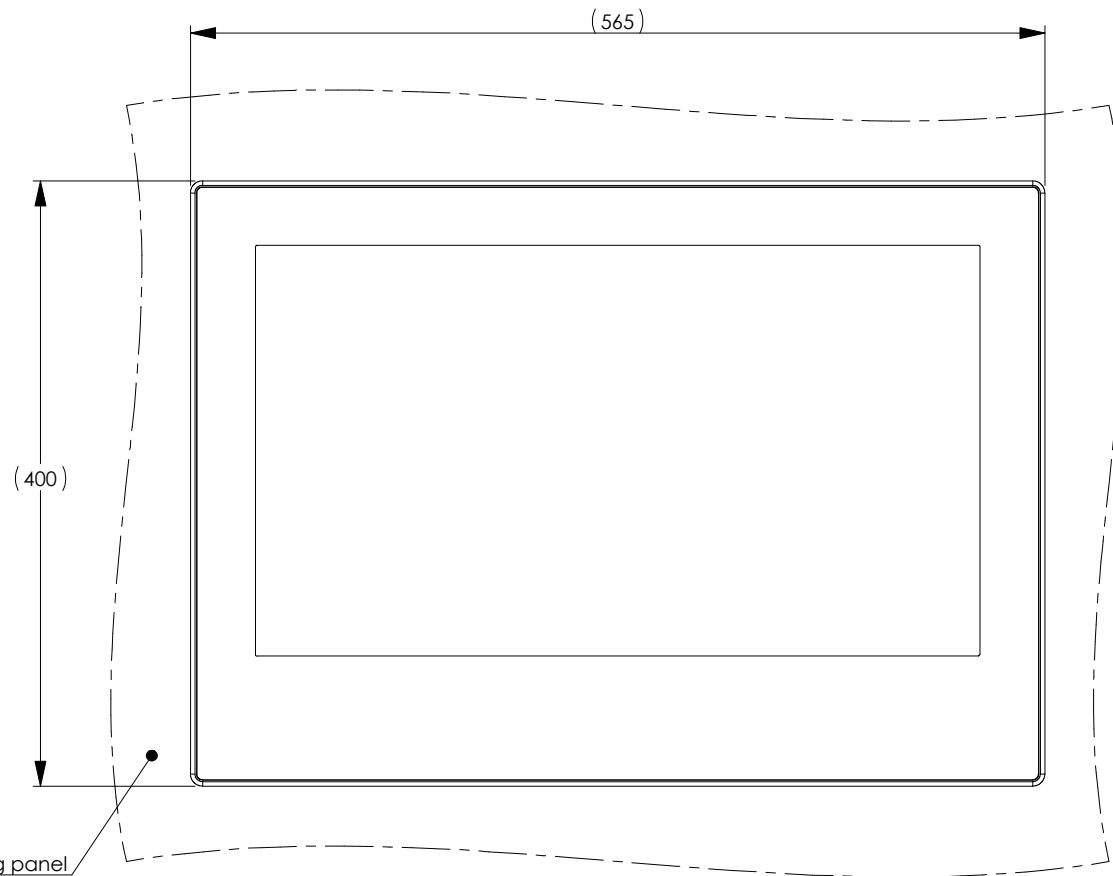
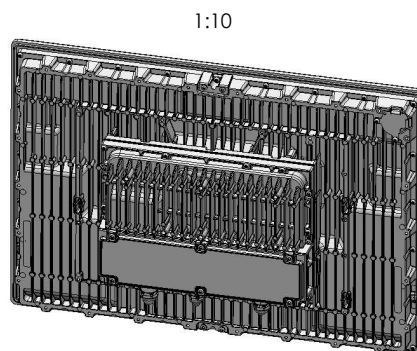
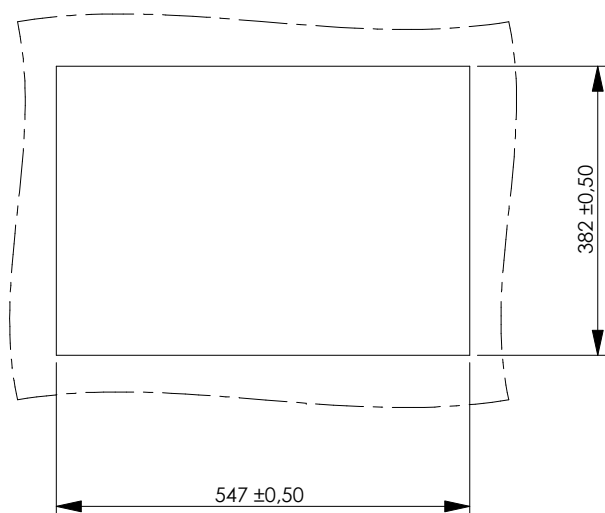


ORCA 22" Panelmount Device with E-Box STD

xx9Axxxx0...



Wall cutout
Thickness of wall: 1,5 - 12 mm
(1:10)



All rights reserved. Without our express consent this image may not be copied, made available to third parties or used in any other way not intended by the owner. State of the art - subject to technical or design alterations.

Alle Rechte vorbehalten ! Diese Zeichnung darf ohne unsere ausdrückliche Zustimmung weder vervielfältigt, noch Dritten zugänglich gemacht werden. Außerdem darf sie durch den Empfänger oder durch Dritte nicht in anderer Art und Weise mißbräuchlich verwendet werden. Stand der Technik - Technische bzw. konstruktive Änderungen vorbehalten.

MATERIAL / FINISH:		UNLESS OTHERWISE SPECIFIED: DIMENSIONS ARE IN MILLIMETERS [inches]		R. STAHL HMI Systems GmbH Cologne - Germany www.stahl-hmi.de	
or depending on the order		TOLERANCES: DIN ISO 2768 mK DEBUR AND BREAK SHARP EDGES			
Rev.	Modification	Date	Drawn	Checked	SCALE: 1:5
					MAT.-NO.: -
					Date: 30.11.2022
					Drawn: SL
					Checked: DW
DRAWING NO. TITLE					
30601005 Rev00 E-Mx9A STD Main Assembly					
WEIGHT:		SURFACE:		A3	SHEET 1 OF 1