



- Wartungsfreundlich durch Verwendung handelsüblicher NEOZED-Schmelzeinsätze
- Praktisch: defekte Schmelzeinsätze von außen erkennbar
- Für Bemessungsbetriebsspannungen bis 400 V und Bemessungsstroms bis 25 A

E9

## MY R. STAHL 8561A

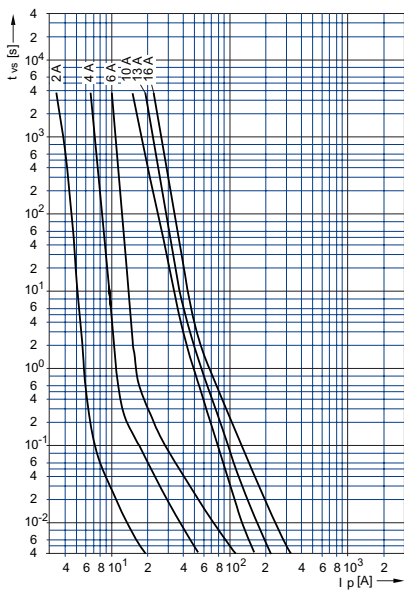


Sicherungselemente der Reihe 8561/01 von R. STAHL sichern vor allem in Ex-e-Sicherungsverteilungen die Verbraucherabgänge. Da sie mit handelsüblichen Schmelzeinsätzen des NEOZED-Systems bestückt werden, sind sie besonders wartungsfreundlich, zudem sind defekte Schmelzeinsätze von außen erkennbar. Sie sind für Bemessungsbetriebsspannungen bis 400 V und Bemessungsstroms bis 25 A ausgelegt.

	IECEX / ATEX					
Zone	0	1	2	20	21	22
Installation in		•	•			

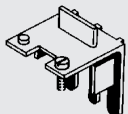

Auswahltable				
Produktbeschreibung	Sicherungselement			
Typ des Schmelzeinsatzes	Produkt-Typ	Art. Nr.	Gewicht	
D01	8561/01-01-...	149244	800 g	
D02	8561/01-02-...	149239	800 g	

Technische Daten	
Explosionsschutz	
IECEX Gasexplosionsschutz	Ex de IIC
ATEX Gasexplosionsschutz	Ⓔ II 2 G Ex de IIC
Bescheinigungen	ATEX (PTB), Brasilien (ULB), IECEX (PTB)
Elektrische Daten	
Bemessungsbetriebsspannung AC	400 V
Bemessungsstrom	16 A
Umgebungsbedingungen	
Umgebungstemperatur	-20 °C ... +40 °C
Mechanische Daten	
Gehäusematerial	Epoxidharz



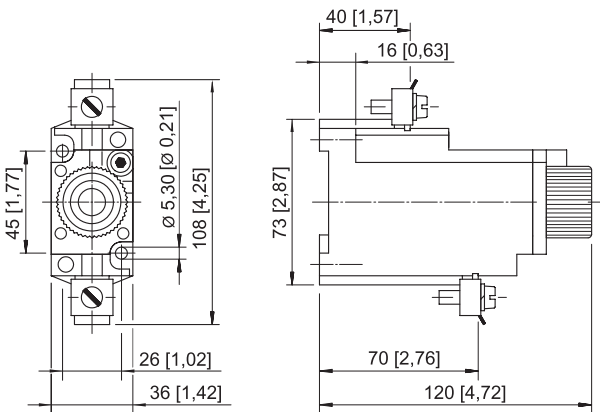
Zeit/Stromkennlinie der Schmelzeinsätze  
(Toleranzbereich max. ± 10 %)

**Ersatzteile**

Abbildung	Beschreibung	Art. Nr.	Gewicht
<b>Abdeckung für Klemmanschlüsse</b>			
	IP10 Abdeckung	149225	8 g
<b>Passeinsatz</b>			
	8561/01-01 10 A	111629	1 g
	8561/01-01 2 A	111633	1 g
	8561/01-01 4 A	111634	1 g
	8561/01-01 6 A	111628	1 g
	8561/01-02 20 A	111630	1 g
	8561/01-02 25 A	111635	1 g

Ersatzteile			
Abbildung	Beschreibung	Art. Nr.	Gewicht
<b>Schmelzeinsatz</b>			
	8561/01-01 16 A	111398	7 g
	8561/01-01 10 A	111399	6 g
	8561/01-01 2 A	111402	1 g
	8561/01-01 4 A	111401	6 g
	8561/01-01 6 A	111400	6 g
	8561/01-02 20 A	111397	12 g
	8561/01-02 25 A	111466	1 g
	<b>Sonderschlüssel</b>		
	zum Tauschen des Passeinsatzes Neozed	149226	20 g

**Maßzeichnung (alle Maße in mm [Zoll]) – Änderungen vorbehalten**



8561/01 Sicherungselement