



- Optional: steckbare, leicht nachrüstbare Ex-e- oder Ex-i-Hilfskontakte für Steuer- und Meldezwecke
- Motorschaltvermögen AC-3 nach IEC/EN 60947-3
- Varianten für den Einsatz in USA / Kanada auf Anfrage erhältlich
- Großer Temperatureinsatzbereich
- Hohe mechanische Schlag- und Stoßfestigkeit
- Perfekter Schutz gegen das Eindringen von Flüssigkeiten und Stäube
- 3D Daten zum Download auf der Webseite

WebCode **8571A**



Die SolConeX-Steckdosen der Reihe 8571/11 von R. STAHL für Zone 1/21 in 3-, 4- und 5-poliger Ausführung haben volles AC-3 Schaltvermögen bis zu 32 A. Die hohe Schutzart IP66 gewährleistet in jeder Applikationslage höchsten Schutz gegen das Eindringen von Staub und/oder Wasser. Selbstreinigende Lamellenkontakte sorgen für optimale Kontaktierung und die Stecker lassen sich in Nullstellung leicht und einfach stecken und ziehen. Zur Sicherheit trägt der Lasttrennschalter mit mechanischer Verriegelung bei, dessen Schaltgriff in 0- und I-Stellung abschließbar ist.

	IECEx / ATEX					
Zone	0	1	2	20	21	22
Installation in		•	•		•	•

Auswahltabelle								
Produktbeschreibung Produktvariante		Wandsteckdose 32 A Standard						
Abbildung	Detaillierte Polzahl	Codierung (Uhrzeitstellung)	Bemessungsbetriebsspannung AC	Kennfarbe	Frequenzbereich	Produkt-Typ	Art. Nr.	Gewicht kg
	3 P + N + PE	3	220/380 V AC	rot	50 Hz	8571/11-503	217678	2,200
		4	57/100 ... 75/130 V AC	gelb	50 / 60 Hz	8571/11-504	217679	2,200
		5	347/600 ... 400/690 V AC	schwarz	50 / 60 Hz	8571/11-505	150876 ■	2,200
		6	200/346 ... 240/415 V AC	rot	50 / 60 Hz	8571/11-506	150854 ▲	2,200
		7	277/480 ... 288/500 V AC	schwarz	50 / 60 Hz	8571/11-507	150863 ■	2,200
	3 P + PE	5	600 ... 690 V AC	schwarz	50 / 60 Hz	8571/11-405	150902 ■	2,200
		6	380 ... 415 V AC	rot	50 / 60 Hz	8571/11-406	150890 ▲	2,200
		7	480 ... 500 V AC	schwarz	50 / 60 Hz	8571/11-407	150894 ■	2,200
		9	200 ... 250 V AC	blau	50 / 60 Hz	8571/11-409	150898 ■	2,200
		10	> 50 V AC	grün	100 – 300 Hz	8571/11-410	150906	2,200
		11	440 ... 460 V AC	rot	60 Hz	8571/11-411	150910 ■	2,200

**Auswahltabelle**

Produktbeschreibung		Wandsteckdose 32 A						
Produktvariante		Varianten mit Hilfskontakt						
Hilfskontakte		1 (1 Schließer)						
Abbildung	Detaillierte Polzahl	Codierung (Uhrzeitstellung)	Bemessungs- betriebsspan- nung AC	Kennfarbe	Frequenzbereich	Produkt-Typ	Art. Nr.	Gewicht kg
	3 P + PE	6	380 ... 415 V AC	rot	50 / 60 Hz	8571/11-406-S001	220135 ■	2,200
		7	480 ... 500 V AC	schwarz	50 / 60 Hz	8571/11-407-S001	166610 ■	2,200
Produktbeschreibung		Wandsteckdose 32 A						
Produktvariante		Varianten mit Metall-Erdungsplatte für Metalleinführung zweifach und Verschlussstopfen						
Abbildung	Detaillierte Polzahl	Codierung (Uhrzeitstellung)	Bemessungs- betriebsspan- nung AC	Kennfarbe	Frequenzbereich	Produkt-Typ	Art. Nr.	Gewicht kg
	3 P + N + PE	6	200/346 ... 240/415 V AC	rot	50 / 60 Hz	8571/11-506-S012	214069 ■	2,200
	3 P + PE	5	600 ... 690 V AC	schwarz	50 / 60 Hz	8571/11-405-S012	220134	2,200
		6	380 ... 415 V AC	rot	50 / 60 Hz	8571/11-406-S012	214068	2,200
		7	480 ... 500 V AC	schwarz	50 / 60 Hz	8571/11-407-S012	220133	2,200
		9	200 ... 250 V AC	blau	50 / 60 Hz	8571/11-409-S012	220132	2,200

Varianten mit Temperaturbereich -50 ... +55 °C auf Anfrage erhältlich; Silikon als Dichtungsmaterial

**Technische Daten**

Ausführung	8571/11-...	8571/11-...-S001	8571/11-...-S012
<b>Explosionsschutz</b>			
IECEX Gasexplosionsschutz	Ex db eb IIC T6 ... T5 Gb	Ex db eb IIC T6 ... T5 Gb	Ex db eb IIC T6 ... T5 Gb
IECEX Staubexplosionsschutz	Ex tb IIIC T60 °C / T75 °C Db	Ex tb IIIC T60 °C / T75 °C Db	Ex tb IIIC T60 °C / T75 °C Db
ATEX Gasexplosionsschutz	⊕ II 2 G Ex db eb IIC T6 ... T5 Gb	⊕ II 2 G Ex db eb IIC T6 ... T5 Gb	⊕ II 2 G Ex db eb IIC T6 ... T5 Gb
ATEX Staubexplosionsschutz	⊕ II 2 D Ex tb IIIC T60 °C / T75 °C Db	⊕ II 2 D Ex tb IIIC T60 °C / T75 °C Db	⊕ II 2 D Ex tb IIIC T60 °C / T75 °C Db
Bescheinigungen	IECEX (PTB), Korea (KGS), Taiwan (ITRI)	IECEX (PTB), Korea (KGS), Taiwan (ITRI)	IECEX (PTB), Korea (KGS), Taiwan (ITRI)
<b>Elektrische Daten</b>			
Bemessungsstrom	32 A	32 A	32 A
Schallleistung Hauptkontakte	7,5 kW: 220 ... 240 V 15 kW: 380 ... 415 V 30 kW: 600 ... 690 V	7,5 kW: 220 ... 240 V 15 kW: 380 ... 415 V 30 kW: 600 ... 690 V	7,5 kW: 220 ... 240 V 15 kW: 380 ... 415 V 30 kW: 600 ... 690 V
Hinweis	Für Frequenzen ≥ 100 Hz muss die Stromstärke auf 25 A reduziert werden		
<b>Gerätespezifische Daten</b>			
Vorsicherung mit thermischem Schutz	63 A gG	63 A gG	63 A gG
Vorsicherung ohne thermischen Schutz	35 A gG	35 A gG	35 A gG
<b>Umgebungsbedingungen</b>			
Umgebungstemperatur	-30 °C ... +40 °C (T6) -30 °C ... +55 °C (T5)	-30 °C ... +40 °C (T6) -30 °C ... +55 °C (T5)	-30 °C ... +40 °C (T6) -30 °C ... +55 °C (T5)
Hinweis	Varianten mit Temperaturbereich -50 ... +55 °C auf Anfrage erhältlich; Silikon als Dichtungsmaterial Weitere Informationen siehe Betriebsanleitung.		
<b>Mechanische Daten</b>			
Schutzart IP (IEC 60529)	IP66	IP66	IP66
Schutzart IP (IEC 60079)	IP66	IP66	IP66
Gehäusematerial	Polyamid, glasfaserverstärkt	Polyamid, glasfaserverstärkt	Polyamid, glasfaserverstärkt
Silikonfrei	Ja	Ja	Ja
Schlagfestigkeit (IEC 60079)	7 J	7 J	7 J

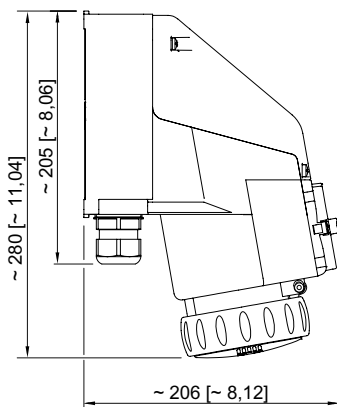
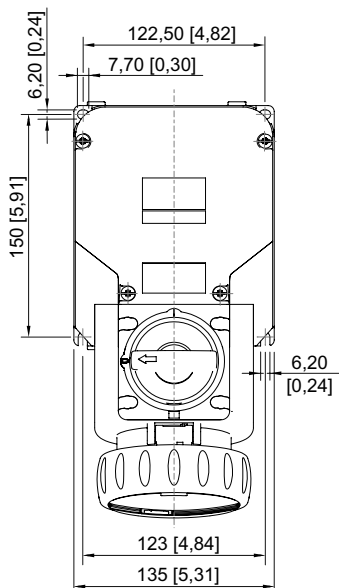
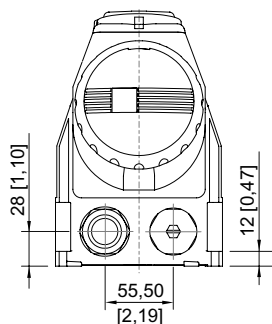
Technische Daten			
Ausführung	8571/11-...	8571/11-...-S001	8571/11-...-S012
Mechanische Daten			
Schlagfestigkeit (IEC 62262)	IK10	IK10	IK10
Abschließbar in	in 0- und I-Stellung	in 0- und I-Stellung	in 0- und I-Stellung
Komponenten			
Kabeleinführungen Hinweis	Einführung 1: unten links Einführung 2: unten rechts	Einführung 1: unten links Einführung 2: unten rechts	Einführung 1: unten links Einführung 2: unten rechts
Einführung 1 Typ	8161/7-M32-2109	8161/7-M32-2109	als Zubehör bestellbar
Einführung 1 Art	Kabelverschraubung Polyamid	Kabelverschraubung Polyamid	
Einführung 1	M32 x 1,5	M32 x 1,5	M32 x 1,5
Einführung 1 Klemmbereich	9 – 21 mm	9 – 21 mm	
Einführung 2 Typ	8290/3-M32	8161/7-M25-1707 mit Stopfen	8290/3-M32
Einführung 2 Art	Verschlussstopfen Polyamid	Kabelverschraubung Polyamid	Verschlussstopfen Polyamid
Einführung 2	M32 x 1,5	M25 x 1,5	M32 x 1,5
Einführung 2 Klemmbereich		7 – 17 mm	
Hinweis	Metalleinführung: beinhaltet Platte aus Messing mit Gewindebohrungen Positionierung Kabelverschraubungen: unten (Standard); auftragsbedingt auch oben oder seitlich möglich		
Weitere technische Daten im Internet unter r-stahl.com			

Zubehör			
Abbildung	Beschreibung	Art. Nr.	Gewicht kg
Hilfskontakt optional, vom Anwender steckbar, einfach nachrüstbar			
	1 Öffner max. 500 V AC, max. 110 V DC max. 6 A 1 x 0,5 ... 2 x 2,5 mm <sup>2</sup> eindrätig / feindrätig	150680 ■	0,125
	1 Öffner, Goldkontakt max. 500 V AC, max. 110 V DC max. 6 A 1 x 0,5 ... 2 x 2,5 mm <sup>2</sup> eindrätig / feindrätig	150684 ■	0,125
	1 Schließer max. 500 V AC, max. 110 V DC max. 6 A 1 x 0,5 ... 2 x 2,5 mm <sup>2</sup> eindrätig / feindrätig	150682 ■	0,125
	1 Schließer, Goldkontakt max. 500 V AC, max. 110 V DC max. 6 A 1 x 0,5 ... 2 x 2,5 mm <sup>2</sup> eindrätig / feindrätig	150686 ■	0,125
Staubabdeckung für Wandsteckdosen 32 A Reihe 8571			
	nachrüstbarer Staubschutz für 4-polige Steckdosen	255005	0,009
	nachrüstbarer Staubschutz für 5-polige Steckdosen	253117	0,009

Ersatzteile

Abbildung	Beschreibung	Art. Nr.	Gewicht kg
Reparatursatz für Steckdosen 32 A Reihe 8571			
	Reparatursatz 8571 Klappdeckel 4-polig, schwarz	275505	0,165
	Reparatursatz 8571 Klappdeckel 4-polig, blau	275502	0,165
	Reparatursatz 8571 Klappdeckel 4-polig, grün	275501	0,165
	Reparatursatz 8571 Klappdeckel 4-polig, rot	275504	0,165
	Reparatursatz 8571 Klappdeckel 5-polig, schwarz	275490	0,170
	Reparatursatz 8571 Klappdeckel 5-polig, rot	275489	0,170
	Reparatursatz 8571 Klappdeckel 5-polig, gelb	275488	0,170

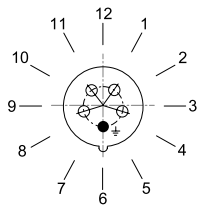
Maßzeichnung (alle Maße in mm [Zoll]) – Änderungen vorbehalten



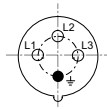
Wandsteckdose

Anordnung der Schutzkontaktbuchsen

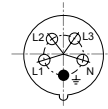
Position der Uhrzeitstellung  
Beispiel: 6h-Stellung



### Anordnung der Kontaktbuchsen und Klemmenbezeichnungen



3 P + PE



3 P + N + PE

Anordnung der Kontaktbuchsen und Klemmenbezeichnungen in der 6h-Stellung  
(Ansicht von der Vorderseite der Kragensteckdose auf die Kontaktbuchsen)

E3