



- Kompakter ein- und zweikanaliger Ex i-Ausgangstrennübertrager
- Varianten mit abschaltbarer Drahtbruch- und Kurzschlussüberwachung, mit Meldekontakt
- Einsetzbar bis SIL 2 (IEC/EN 61508)

A3

MY R. STAHL 9165A



Die Ex i-Trennübertrager der Reihe 9165 dienen zum eigensicheren Betrieb von Regelventilen, I/P-Umformern oder Anzeigern. Überlagerte HART-Kommunikationssignale übertragen sie bidirektional. Eingang, Ausgang und Hilfsenergie sind galvanisch voneinander getrennt. Die beiden Kanäle der zweikanaligen Varianten sind voneinander galvanisch getrennt.

	IECEX / ATEX					
Zone	0	1	2	20	21	22
Ex-Schnittstelle	•	•	•	•	•	•
Installation in			•			

	NEC® 500 CE Code Appendix J					
	Class I		Class II		Class III	
Division	1	2	1	2	1	2
Ex-Schnittstelle	•	•	•	•	•	•
Installation in		•				

	CE Code Section 18					
	NEC® 505			NEC® 506		
	Class I					
Zone	0	1	2	20	21	22
Ex-Schnittstelle	•	•	•			
Installation in			•			

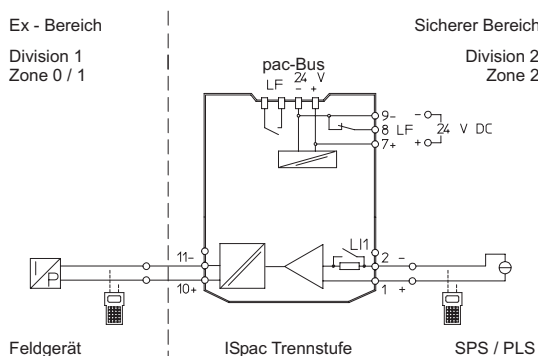
Auswahltabelle						
Anzahl der Kanäle		1				
Eingangssignal	Ausgangssignal	LFD-Relais	Anschlussart	Produkt-Typ	Art. Nr.	Gewicht
0/4 ... 20 mA mit HART	0/4 ... 20 mA mit HART	Ja	Schraubklemme	9165/16-11-11s	201270	180 g
		Ja	Federzugklemme	9165/16-11-11k	201271	180 g
4 ... 20 mA mit HART	4 ... 20 mA mit HART	Nein	Schraubklemme	9165/16-11-10s	207909	180 g
Anzahl der Kanäle		2				
Eingangssignal	Ausgangssignal	LFD-Relais	Anschlussart	Produkt-Typ	Art. Nr.	Gewicht
0/4 ... 20 mA mit HART	0/4 ... 20 mA mit HART	Ja	Schraubklemme	9165/26-11-11s	201272	190 g
		Ja	Federzugklemme	9165/26-11-11k	201273	190 g

LFD - Leitungsfehlerdiagnose
ja - Gerät gibt feldseitigen Leitungsfehler über 4 ... 20 mA Signal weiter über LED und Relaiskontakt.

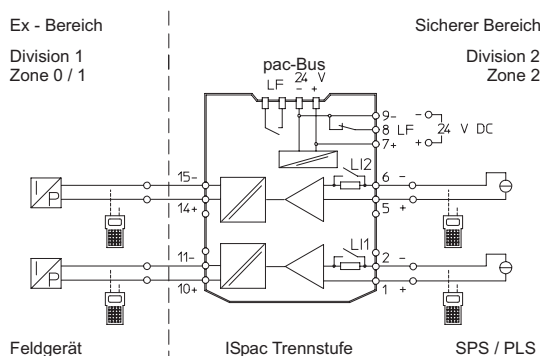
Technische Daten	
Explosionsschutz	
IECEX Gasexplosionsschutz	Ex nA nC [ja Ga] IIC T4 Gc
IECEX Staubexplosionsschutz	[Ex ia Da] IIIC
ATEX Gasexplosionsschutz	Ⓜ II 3 (1) G Ex nA nC [ja Ga] IIC T4 Gc
ATEX Staubexplosionsschutz	Ⓜ II (1) D [Ex ia Da] IIIC
Bescheinigungen	ATEX (BVS), IECEX (BVS), Kanada (FM), Korea (KTL), SIL (exida), USA (FM)
Schiffszulassung	CCS, EU RO MR (DNV)

Technische Daten	
Explosionsschutz	
Konformitätserklärungen	ATEX (EUK), Volksrepublik China (CCC)
Sicherheitstechnische Daten	
Maximale Spannung U_o	25,6 V
Maximaler Strom I_o	96 mA
Maximale Leistung P_o	605 mW
Sicherheitstechnische Spannung max.	253 V
Ausgang	
Lastwiderstand R_L	0 ... 800 Ω
Umgebungsbedingungen	
Umgebungstemperatur	-20 °C ... +70 °C (Einzelgerät) -20 °C ... +60 °C (Gruppenmontage)
Lagertemperatur	-40 °C ... +80 °C
Montage / Installation	
Montageart	DIN-Schiene NS35/15, NS35/7,5

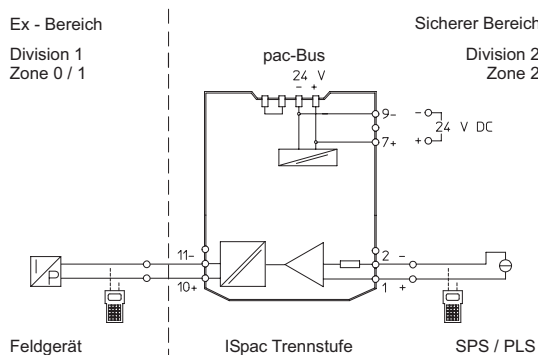
Technische Zeichnung – Änderungen vorbehalten



Anschlussplan 9165/16-11-11



Anschlussplan 9165/26-11-11



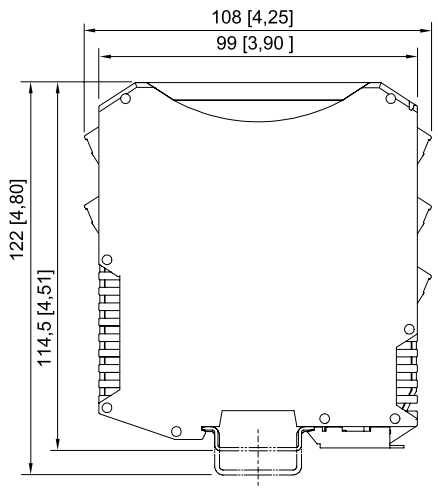
Anschlussplan 9165/16-11-10

Zubehör

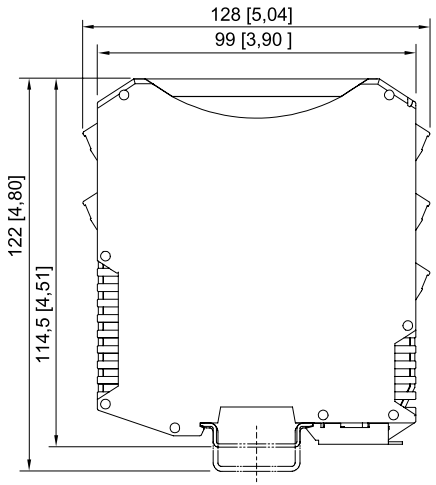
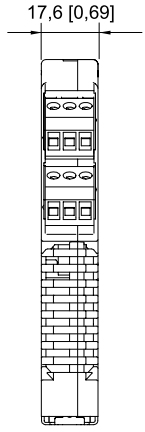
Abbildung	Beschreibung	Art. Nr.	Gewicht
	Klarsichtdeckel für ISpac Module 91xx gelb, transparent Eindeutige Kennzeichnung des Gerätes für SIL Anwendungen. (Verpackungseinheit: 10 Stück)	200914	20 g

Maßzeichnung (alle Maße in mm [Zoll]) – Änderungen vorbehalten

A3



ISpac Reihen 9143, 9146, 9147, 9160, 9162, 9163, 9165, 9167, 9170, 9172, 9175, 9176, 9180, 9182, 9193, ISbus Reihe 9412 mit Schraubklemme



ISpac Reihen 9146, 9147, 9160, 9162, 9163, 9165, 9167, 9170, 9172, 9175, 9176, 9180, 9182, 9193, ISbus Reihe 9412 mit Federzugklemme

