



- Zum Einbau in Gehäusewände, Gerätedeckel, Schalttafeln oder Schränke
- Einlochbefestigung Ø 30 mm
- Vorteilhafte LED-Technik: extrem hohe Lebensdauer, hohe Leuchtdichte, geringe Wärmeentwicklung
- Zuverlässiger Explosionsschutz durch druckfest gekapselte Kontakt- und Leuchtelemente

E4

MY R. STAHL 8018B



Die LED-Leuchtdrucktaster der Reihe 8018 von R. STAHL schalten Last-, Steuer- und Signalstromkreise und signalisieren Befehlszustände durch ein Lichtsignal, dessen Farbe Sie über den mitgelieferten Farbfilter bestimmen: Rot, Gelb, Grün, Blau oder Weiß. Die langlebigen LEDs sorgen für eine hohe Leuchtdichte und geringe Wärmeentwicklung. Die Taster werden mit Anschlussleitung geliefert.

	IECEx / ATEX					
Zone	0	1	2	20	21	22
Installation in		•	•		•	•

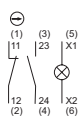
Auswahltable					
Produktvariante	LED-Leuchtdrucktaster Ex e				
Kontaktmaterial	Kontakte	Produkt-Typ	Art. Nr.	Gewicht	
Silber-Nickel	1 Öffner + 1 Schließer	8018/3113-al-6	269788	740 g	
	2 Öffner	8018/3123-al-6	269789	740 g	
	2 Schließer	8018/3133-al-6	269790	740 g	
Produktvariante	LED-Leuchtdrucktaster Ex i				
Kontaktmaterial	Kontakte	Produkt-Typ	Art. Nr.	Gewicht	
Silber-Nickel, vergoldet	1 Öffner + 1 Schließer	8018/3213-al-6	269791	740 g	
	2 Öffner	8018/3223-al-6	269792	740 g	
	2 Schließer	8018/3233-al-6	269793	740 g	

Die Farbfilter rot, gelb, grün, blau, weiß liegen in der Verpackung bei.

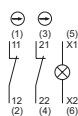
Technische Daten		
Ausführung	LED-Leuchtdrucktaster Ex e	LED-Leuchtdrucktaster Ex i
Explosionsschutz		
IECEx Gasexplosionsschutz	Ex db mb IIC T6 Gb	Ex db mb ia IIC T6 Gb
IECEx Staubexplosionsschutz	Ex tb IIIC T80 °C Db	Ex tb IIIC T80 °C Db
ATEX Gasexplosionsschutz	⊕ II 2 G Ex db mb IIC T6 Gb	⊕ II 2 G Ex db mb ia IIC T6 Gb
ATEX Staubexplosionsschutz	⊕ II 2 D Ex tb IIIC T80 °C Db	⊕ II 2 D Ex tb IIIC T80 °C Db
Bescheinigungen	ATEX (PTB), IECEx (PTB), Volksrepublik China (CQST)	ATEX (PTB), IECEx (PTB), Volksrepublik China (CQST)
Konformitätserklärungen	ATEX (EUK), Volksrepublik China (CCC)	ATEX (EUK), Volksrepublik China (CCC)

Technische Daten		
Ausführung	LED-Leuchtdrucktaster Ex e	LED-Leuchtdrucktaster Ex i
Explosionsschutz		
Hinweis	Produktkennzeichnung kann abweichend sein. Seriengeräte sind mit ATEX und IECEx gekennzeichnet.	
Elektrische Daten		
Bemessungsbetriebsspannung AC	270 V	
Bemessungsbetriebsspannung DC		30 V
Bemessungsbetriebsspannung Leuchtmelderteil	12(-10%) ... 254(+6%) V AC/DC	U _i = 10,8 ... 28 V DC
Bemessungsbetriebsstrom Leuchtmelderteil	0,014 A bei 24 V DC	I _i = 150 mA
Frequenz	0 ... 60 Hz	
Elektrische Lebensdauer	10 ⁵ Leuchtstunden	10 ⁵ Leuchtstunden
Schaltleistung AC-12	270 V / 6 A / max. 3000 VA	
Schaltleistung AC-15	270 V / 6 A / max. 1250 VA	
Schaltleistung DC-13	110 V / 1 A / max. 110 W	
Umgebungsbedingungen		
Umgebungstemperatur	-30 °C ... +60 °C	-30 °C ... +60 °C
Umgebungstemperatur	-22 °F ... +140 °F	-22 °F ... +140 °F
Lichttechnische Daten		
Leuchtmittel	LED weiß	LED weiß
Leuchtfarbe	weiß rot grün blau gelb	weiß rot grün blau gelb
Mechanische Daten		
Schutzart (IP) (IEC 60529)	IP65	IP65
Gehäusematerial	Polyamid	Polyamid
Silikonfrei	Ja	Ja
Leitungslänge	6 m	6 m
Leitungslänge Zoll	236 in	236 in
Einbautiefe	104,5 mm	104,5 mm
Einbautiefe Zoll	4,11 in	4,11 in

Technische Zeichnung – Änderungen vorbehalten



Schaltbild 8018/3.13
Zahlen in Klammern entsprechend Aderkennzeichnung



Schaltbild 8018/3.23
Zahlen in Klammern entsprechend Aderkennzeichnung



Schaltbild 8018/3.33
Zahlen in Klammern entsprechend Aderkennzeichnung

Zubehör




Abbildung	Beschreibung	Art. Nr.	Gewicht
	für Leuchtdrucktaster (tastend)	155163	19 g

LED-Leuchtdrucktaster für Schalttafeleinbau

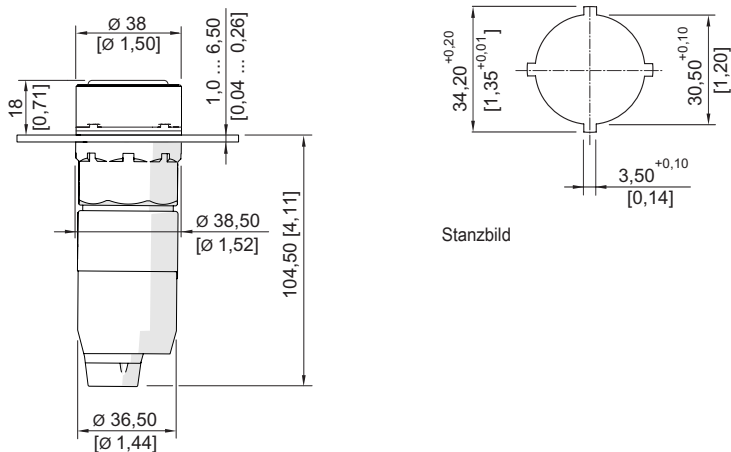
Reihe 8018 für ATEX / IECEx Anwendungen



E4

Ersatzteile			
Abbildung	Beschreibung	Art. Nr.	Gewicht
Farbfilter			
	Farbfilter für Leuchtdrucktaster 8018, alle Farben	155461	1 g
Verschlussstück			
	8602C3-733-B zum Verschließen unbenutzter Deckelbohrungen Ø 30,5 mm, NBR	244306	25 g
	8602C3-733-S zum Verschließen unbenutzter Deckelbohrungen Ø 30,5 mm, Silikon	244307	25 g
Farbfilter			
	für Leuchtdrucktaster weiß	155877	1 g
	für Leuchtdrucktaster rot	155882	1 g
	für Leuchtdrucktaster gelb	155885	1 g
	für Leuchtdrucktaster grün	155888	1 g
	für Leuchtdrucktaster blau	155891	1 g

Maßzeichnung (alle Maße in mm [Zoll]) – Änderungen vorbehalten



LED-Leuchtdrucktaster

