



- Verschiedene Spannungsbereiche gemäß EN 60309
- Großer Temperatureinsatzbereich
- Hohe mechanische Schlag- und Stoßfestigkeit
- Perfekter Schutz gegen das Eindringen von Flüssigkeiten und Stäuben
- 3D Daten zum Download auf der Webseite
- Varianten für den Einsatz in USA / Kanada auf Anfrage erhältlich

E3

WebCode **8571N**



Die SolConeX-Steckdosen der Reihe 8571/11 von R. STAHL für Zone 1/21 in 4- und 5-poliger Ausführung haben volles AC-3 Schaltvermögen bis zu 32 A. Die hohe Schutzart IP66 gewährleistet in jeder Applikationslage höchsten Schutz gegen das Eindringen von Staub und/oder Wasser. Selbstreinigende Lamellenkontakte sorgen für optimale Kontaktierung und die Stecker lassen sich in Nullstellung leicht und einfach stecken und ziehen. Zur Sicherheit trägt der Lasttrennschalter mit mechanischer Verriegelung bei, dessen Schaltgriff in 0- und I-Stellung abschließbar ist.

Weitere Produktoptionen erhältlich:

- weitere Spannungsbereiche gem. EN 60309
- silikonfreie Ausführungen
- Ex e oder Ex i Hilfskontakte für Steuer- und Meldezwecke – auch nachrüstbar
- mit NAMUR-Widerstandsbeschaltung
- äußerer Erdungsanschluss
- kundenspezifische Beschriftungsschilder
- Schilder auch in Edelstahl
- zusätzliche Einführungen – auch in Metall

| | IECEX / ATEX | | | | | |
|-----------------|--------------|---|---|----|----|----|
| Zone | 0 | 1 | 2 | 20 | 21 | 22 |
| Installation in | | • | • | | • | • |

Auswahltabelle

| Wandsteckdose 32 A | | | | | | | | |
|--------------------|----------------------|-----------------------------|-------------------------------|-----------|-----------------|---------------------------|----------|---------|
| Abbildung | Detaillierte Polzahl | Codierung (Uhrzeitstellung) | Bemessungsbetriebsspannung AC | Kennfarbe | Frequenzbereich | Produkt-Typ | Art. Nr. | Gewicht |
| | 3 P + N + PE | 2 | > 50 V AC | grün | > 300 – 500 Hz | 8571/11-502-S-01-0-00-XXX | 301434 | 2,2 kg |
| | | 3 | 220/380 V AC | rot | 50 Hz | 8571/11-503-S-01-0-00-XXX | 276175 | 2,2 kg |
| | | 4 | 57/100 ... 75/130 V AC | gelb | 50 / 60 Hz | 8571/11-504-S-01-0-00-XXX | 276176 | 2,2 kg |
| | | 5 | 347/600 ... 400/690 V AC | schwarz | 50 / 60 Hz | 8571/11-505-S-01-0-00-XXX | 276177 | 2,2 kg |
| | | 6 | 200/346 ... 240/415 V AC | rot | 50 / 60 Hz | 8571/11-506-S-01-0-00-XXX | 276178 | 2,2 kg |
| | | 7 | 277/480 ... 288/500 V AC | schwarz | 50 / 60 Hz | 8571/11-507-S-01-0-00-XXX | 276179 | 2,2 kg |
| | | 9 | 120/208 ... 144/250 V AC | blau | 50 / 60 Hz | 8571/11-509-S-01-0-00-XXX | 276180 | 2,2 kg |
| | 3 P + PE | 5 | 600 ... 690 V AC | schwarz | 50 / 60 Hz | 8571/11-405-S-01-0-00-XXX | 276192 | 2 kg |
| | | 6 | 380 ... 415 V AC | rot | 50 / 60 Hz | 8571/11-406-S-01-0-00-XXX | 276193 | 2 kg |
| | | 7 | 480 ... 500 V AC | schwarz | 50 / 60 Hz | 8571/11-407-S-01-0-00-XXX | 276194 | 2 kg |
| | | 9 | 200 ... 250 V AC | blau | 50 / 60 Hz | 8571/11-409-S-01-0-00-XXX | 276195 | 2 kg |
| | | 10 | > 50 V AC | grün | 100 – 300 Hz | 8571/11-410-S-01-0-00-XXX | 276196 | 2 kg |
| | | 11 | 440 ... 460 V AC | rot | 60 Hz | 8571/11-411-S-01-0-00-XXX | 276197 | 2 kg |

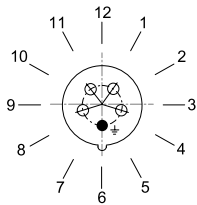
Technische Daten

| | |
|--------------------------------------|--|
| Explosionsschutz | |
| Geltungsbereich | Europäische Union (ATEX) IECEX |
| Geltungsbereich Hinweis | Andere Länderkennzeichnungen auf Anfrage erhältlich |
| IECEX Gasexplosionsschutz | Ex db eb IIC T6 ... T5 Gb |
| IECEX Staubexplosionsschutz | Ex tb IIIC T76 °C Db |
| ATEX Gasexplosionsschutz | II 2 G Ex db eb IIC T6 ... T5 Gb |
| ATEX Staubexplosionsschutz | II 2 D Ex tb IIIC T76 °C Db |
| Bescheinigungen | ATEX (PTB), Brasilien (ULB), IECEX (PTB), Indien (PESO), Taiwan (ITRI), Volksrepublik China (CQST) |
| Schiffszulassung | DNV |
| Konformitätserklärungen | ATEX (EUK), Volksrepublik China (CCC) |
| Elektrische Daten | |
| Bemessungsbetriebsstrom | 32 A |
| Gebrauchskategorie | AC-3: 690 V / 32 A DC-1: 110 V / 32 A UL508: 600 V / 30 A |
| Schaltleistung Hauptkontakte | 7,5 kW: 220 ... 240 V 15 kW: 380 ... 415 V 30 kW: 600 ... 690 V |
| Hinweis | Für Frequenzen ≥ 100 Hz muss die Stromstärke auf 25 A reduziert werden |
| Gerätespezifische Daten | |
| Vorsicherung mit thermischem Schutz | 63 A gG |
| Vorsicherung ohne thermischen Schutz | 35 A gG |

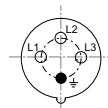
| Technische Daten | |
|---------------------------------|---|
| Umgebungsbedingungen | |
| Umgebungstemperatur | -50 °C ... +65 °C |
| Hinweis | Weitere Informationen siehe Betriebsanleitung. |
| Mechanische Daten | |
| Schutzart IP (IEC 60529) | IP66 |
| Schutzart IP (IEC 60079) | IP64 |
| Gehäusematerial | Polyamid, glasfaserverstärkt |
| Silikonfrei | Nein |
| Anschlussquerschnitt eindrätig | 1 x 2,5 mm ² ... 2 x 10 mm ² |
| Anschlussquerschnitt feindrätig | 1 x 2,5 mm ² ... 2 x 6 mm ² |
| Schlagfestigkeit (IEC 60079) | 7 J |
| Schlagfestigkeit (IEC 62262) | IK10 |
| Abschließbar in | in 0- und I-Stellung |
| Verriegelung | Verhindert das Ziehen des Steckers unter Last |
| Komponenten | |
| Kabeleinführungen Hinweis | Einführung 1: unten links Einführung 2: unten rechts |
| Einführung 1 Typ | 8161/7-M32-2109-LT |
| Einführung 1 Art | Kabelverschraubung Polyamid |
| Einführung 1 | M32 x 1,5 |
| Einführung 1 Klemmbereich | 9 – 21 mm |
| Metalleinführung möglich 1 | Nein |
| Einführung 2 Typ | 8290/3-M32 |
| Einführung 2 Art | Verschlussstopfen Polyamid |
| Einführung 2 | M32 x 1,5 |
| Metalleinführung möglich 2 | Nein |

Anordnung der Schutzkontaktbuchsen

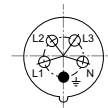
Position der Uhrzeitstellung
Beispiel: 6h-Stellung



Anordnung der Kontaktbuchsen und Klemmenbezeichnungen



3 P + PE



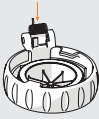
3 P + N + PE

Anordnung der Kontaktbuchsen und Klemmenbezeichnungen in der 6h-Stellung
(Ansicht von der Vorderseite der Kragensteckdose auf die Kontaktbuchsen)

Zubehör

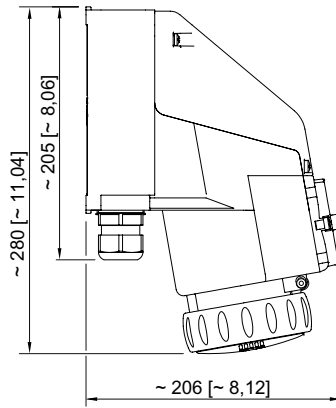
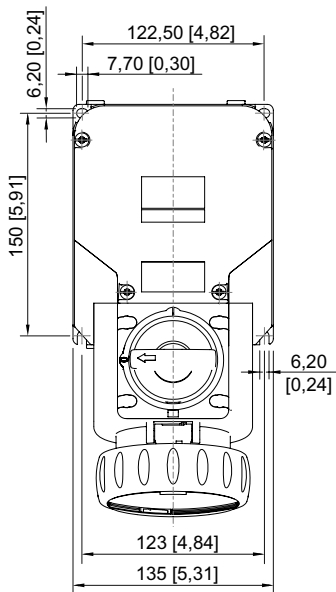
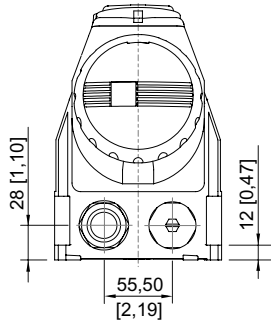
| Abbildung | Beschreibung | Art. Nr. | Gewicht |
|---|--|----------|---------|
| Hilfskontakt optional, vom Anwender steckbar, einfach nachrüstbar | | | |
|  | 1 Öffner max. 500 V AC, max. 110 V DC max. 6 A 1 x 0,5 ... 2 x 2,5 mm ² eindrätig / feindrätig | 150680 | 125 g |
| | 1 Öffner, Goldkontakt max. 500 V AC, max. 110 V DC max. 6 A 1 x 0,5 ... 2 x 2,5 mm ² eindrätig / feindrätig | 150684 | 125 g |
| | 1 Schließer max. 500 V AC, max. 110 V DC max. 6 A 1 x 0,5 ... 2 x 2,5 mm ² eindrätig / feindrätig | 150682 | 125 g |
| | 1 Schließer, Goldkontakt max. 500 V AC, max. 110 V DC max. 6 A 1 x 0,5 ... 2 x 2,5 mm ² eindrätig / feindrätig | 150686 | 125 g |
| Staubabdeckung für Steckdosen Reihe 8571 | | | |
|  | nachrüstbarer Staubschutz für 4-polige Steckdosen | 255005 | 9 g |
| | nachrüstbarer Staubschutz für 5-polige Steckdosen | 253117 | 9 g |

Ersatzteile

| Abbildung | Beschreibung | Art. Nr. | Gewicht |
|---|---|----------|---------|
| Reparatursatz für Steckdosen Reihe 8571 | | | |
|  | Reparatursatz 8571 Klappdeckel 4-polig, schwarz | 275505 | 165 g |
| | Reparatursatz 8571 Klappdeckel 4-polig, blau | 275502 | 165 g |
| | Reparatursatz 8571 Klappdeckel 4-polig, grün | 275501 | 165 g |
| | Reparatursatz 8571 Klappdeckel 4-polig, rot | 275504 | 165 g |
| | Reparatursatz 8571 Klappdeckel 5-polig, schwarz | 275490 | 170 g |
| | Reparatursatz 8571 Klappdeckel 5-polig, blau | 275487 | 170 g |
| | Reparatursatz 8571 Klappdeckel 5-polig, grün | 275486 | 170 g |
| | Reparatursatz 8571 Klappdeckel 5-polig, rot | 275489 | 170 g |
| | Reparatursatz 8571 Klappdeckel 5-polig, gelb | 275488 | 170 g |

Maßzeichnung (alle Maße in mm [Zoll]) – Änderungen vorbehalten

E3



Wandsteckdose