



- Verschiedene Spannungsbereiche gemäß EN 60309
- Großer Temperaturbereich
- Hohe mechanische Schlag- und Stoßfestigkeit
- Perfekter Schutz gegen das Eindringen von Flüssigkeiten und Stäuben
- Anschluss von industriellen Betriebsmitteln für Servicearbeiten
- Mit Hinweisschild „Nicht einschalten bei Explosionsgefahr“
- 3D Daten zum Download auf der Webseite

MY R. STAHL 8570T



Die SolConeX Reparatursteckdosen der Reihe 8570/51 von R. STAHL werden bei Reparaturarbeiten mit Nicht-Ex-Geräten (gemäß IEC/EN 60309) in den Zonen 1, 2, 21 und 22 eingesetzt. Sie bieten volles AC-3 Schaltvermögen bis 16 A und können direkt Motoren / Pumpen etc. schalten. Für mehr Sicherheit sorgen der Leuchtmelder zur Anzeige des Betriebszustands und der große Schaltgriff, der sich zum Schutz vor unbefugter Nutzung in Null-Stellung abschließen lässt.

	IECEX / ATEX					
Zone	0	1	2	20	21	22
Installation in		•	•		•	•

Auswahltabelle								
Produktbeschreibung	Reparatursteckdose 16 A keine mechanische Verriegelung mit Leuchtmelder Reparatursteckdose							
Abbildung	Detaillierte Polzahl	Codierung (Uhrzeitstellung)	Bemessungsbetriebsspannung	Kennfarbe	Frequenzbereich	Produkt-Typ	Art. Nr.	Gewicht
	2 P + PE	6	200 ... 250 V AC	blau	50 / 60 Hz	8570/51-306-S-01-0-XX-XXX	278833	-
		7	480 ... 500 V AC	schwarz	50 / 60 Hz	8570/51-307-S-01-0-XX-XXX	296272	-
	3 P + N + PE	6	200/346 ... 240/415 V AC	rot	50 / 60 Hz	8570/51-506-S-01-0-XX-XXX	278832	-
		7	277/480 ... 288/500 V AC	schwarz	50 / 60 Hz	8570/51-507-S-01-0-XX-XXX	296271	-
	3 P + PE	6	380 ... 415 V AC	rot	50 / 60 Hz	8570/51-406-S-01-0-XX-XXX	296273	-
		7	480 ... 500 V AC	schwarz	50 / 60 Hz	8570/51-407-S-01-0-XX-XXX	296274	-

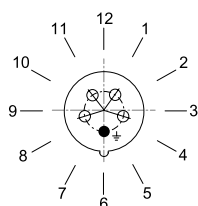
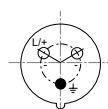
Technische Daten	
Explosionsschutz	
Geltungsbereich	Europäische Union (ATEX) IECEX
IECEX Gasexplosionsschutz	Ex db eb IIC T6 Gb
IECEX Staubexplosionsschutz	Ex tb IIIC T73 °C Db
ATEX Gasexplosionsschutz	Ⓔ II 2 G Ex db eb IIC T6 Gb

Technische Daten

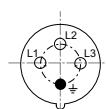
Explosionsschutz	
ATEX Staubexplosionsschutz	II 2 D Ex tb IIIC T73 °C Db
Bescheinigungen	ATEX (PTB), IECEX (PTB)
Elektrische Daten	
Bemessungsbetriebsstrom	16 A
Bemessungsbetriebsstrom Hinweis	Je nach Anschlussquerschnitt bis 20 A einsetzbar
Gebrauchskategorie	AC-3: 500 V / 16 A AC-3: 500 V / 20 A DC-1: 110 V / 16 A
Schallleistung Hauptkontakte	4 kW: 200 ... 250 V AC 7,5 kW: 380 ... 500 V AC
Gerätespezifische Daten	
Vorsicherung mit thermischem Schutz	35 A gG
Vorsicherung ohne thermischen Schutz	16 A gG
Umgebungsbedingungen	
Umgebungstemperatur	-50 °C ... +65 °C
Hinweis	Weitere Informationen siehe Betriebsanleitung.
Mechanische Daten	
Schutzart IP (IEC 60529)	IP66
Schutzart IP (IEC 60079)	IP64
Gehäusematerial	Polyamid, glasfaserverstärkt
Silikonfrei	Nein
Anschlussquerschnitt eindrätig	1 x 1,5 mm ² ... 2 x 6 mm ²
Anschlussquerschnitt feindrätig	1 x 1,5 mm ² ... 2 x 4 mm ²
Schlagfestigkeit (IEC 60079)	7 J
Schlagfestigkeit (IEC 62262)	IK10
Abschließbar in	in 0- und I-Stellung
Komponenten	
Kabeleinführungen Hinweis	Einführung 1: unten links Einführung 2: unten rechts
Einführung 1 Typ	8161/7-M25-1707-LT
Einführung 1 Art	Kabelverschraubung Polyamid
Einführung 1	M25 x 1,5
Einführung 1 Klemmbereich	7 – 17 mm
Metalleinführung möglich 1	Nein
Einführung 2 Typ	8290/3-M25
Einführung 2 Art	Verschlusstopfen Polyamid
Einführung 2	M25 x 1,5
Metalleinführung möglich 2	Nein

Anordnung der Schutzkontaktbuchsen

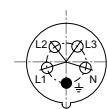
Position der Uhrzeitstellung
Beispiel: 6h-Stellung


Anordnung der Kontaktbuchsen und Klemmenbezeichnungen


2 P + PE

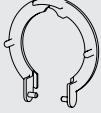



3 P + PE

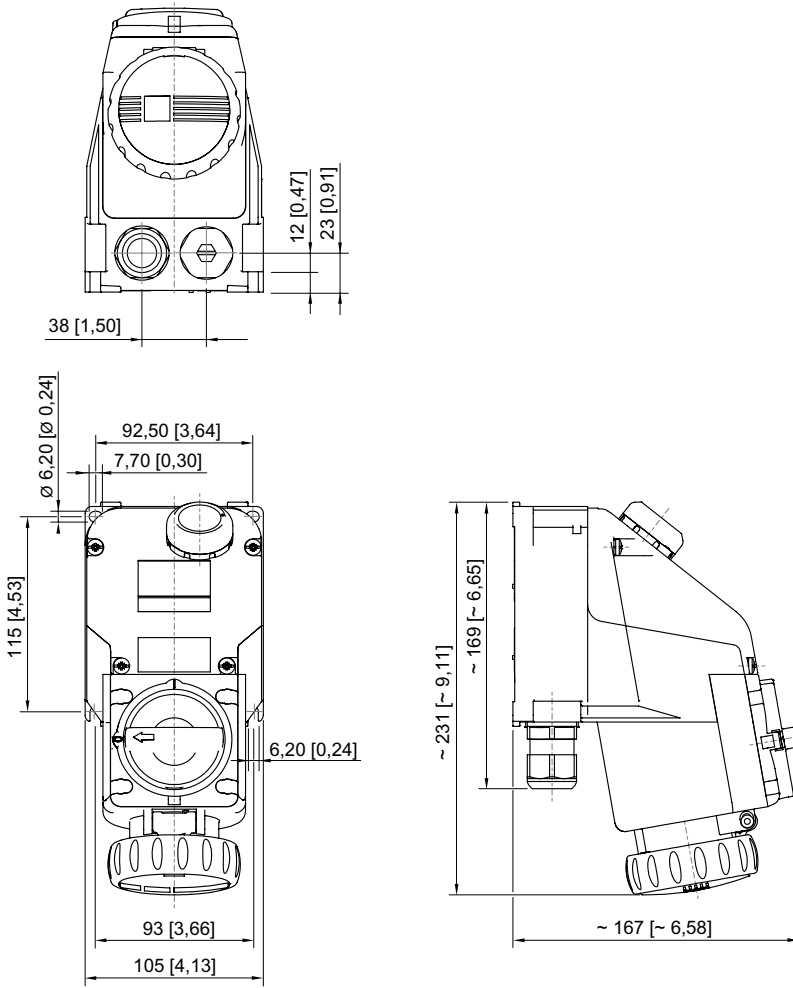


3 P + N + PE

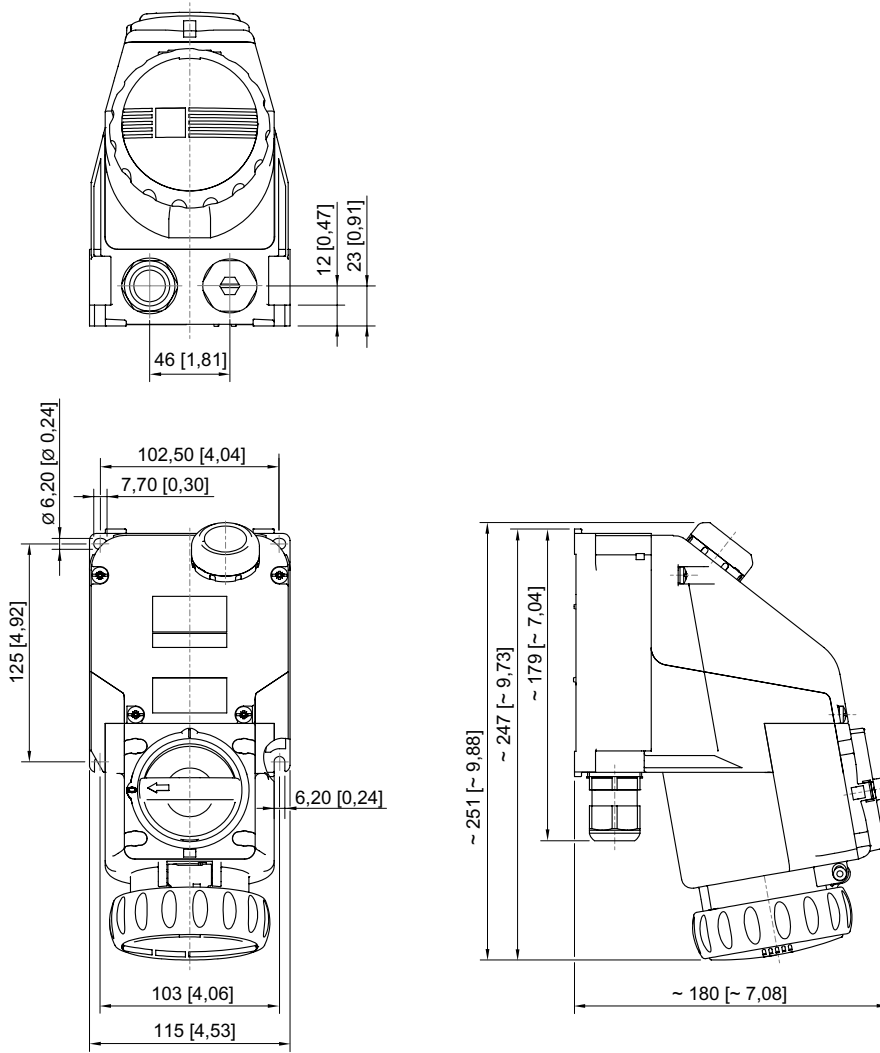
Anordnung der Kontaktbuchsen und Klemmenbezeichnungen in der 6h-Stellung
(Ansicht von der Vorderseite der Steckdosen auf die Kontaktbuchsen)

Zubehör			
Abbildung	Beschreibung	Art. Nr.	Gewicht
Staubabdeckung für Steckdosen Reihe 8570			
	nachrüstbarer Staubschutz für 3-polige Steckdosen	253118	6 g
	nachrüstbarer Staubschutz für 4-polige Steckdosen	255003	8 g
	nachrüstbarer Staubschutz für 5-polige Steckdosen	255004	8 g

Ersatzteile			
Abbildung	Beschreibung	Art. Nr.	Gewicht
Reparatursatz für Steckdosen Reihe 8570			
	Reparatursatz 8570 Klappdeckel 3-polig, schwarz	274119	95 g
	Reparatursatz 8570 Klappdeckel 3-polig, blau	274116	95 g
	Reparatursatz 8570 Klappdeckel 4-polig, schwarz	274114	115 g
	Reparatursatz 8570 Klappdeckel 4-polig, rot	274113	115 g
	Reparatursatz 8570 Klappdeckel 5-polig, schwarz	274109	125 g
	Reparatursatz 8570 Klappdeckel 5-polig, rot	274108	125 g



Reparatursteckdose 3-polig



Reparatursteckdose 4-polig / 5-polig