



- Verschiedene Spannungsbereiche gemäß EN 60309
- Großer Temperatureinsatzbereich
- Kleine Abmessungen für Integration in Maschinen und Anschlussgehäuse
- Hohe mechanische Schlag- und Stoßfestigkeit
- Perfekter Schutz gegen das Eindringen von Flüssigkeiten und Stäuben
- 3D Daten zum Download auf der Webseite
- Varianten für den Einsatz in USA / Kanada auf Anfrage erhältlich

E3

WebCode **8570R**



Die SolConeX-Flanschsteckdosen der Reihe 8570/15 von R. STAHL für Zone 1/21 in 3-, 4- und 5-poliger Ausführung haben volles AC-3 Schaltvermögen bis zu 16 A. Selbstreinigende Lamellenkontakte sorgen für optimale Kontaktierung und die Stecker lassen sich in Nullstellung leicht und einfach stecken und ziehen. Zur Sicherheit trägt der Lasttrennschalter mit mechanischer Verriegelung bei, dessen Schaltgriff in 0- und I- Stellung abschließbar ist.

Durch den kompakten Aufbau kann die Flanschsteckdose in nahezu alle Gehäuse integriert werden und sorgt mit der internen Verriegelung für einen schnellen und sicheren Anschluss der Geräte.

	IECEX / ATEX					
Zone	0	1	2	20	21	22
Installation in		•	•		•	•

Auswahltabelle								
Produktbeschreibung	Flanschsteckdose 16 A Flanschsteckdose							
Abbildung	Detaillierte Polzahl	Codierung (Uhrzeitstellung)	Bemessungsbetriebsspannung	Kennfarbe	Frequenzbereich	Produkt-Typ	Art. Nr.	Gewicht
	1 P + N + PE	4	100 ... 130 V AC	gelb	50 / 60 Hz	8570/15-304-S-XX-X-00-XXX	272863	700 g
		5	277 V AC	hellgrau	60 Hz	8570/15-305-S-XX-X-00-XXX	272864	700 g
	2 P + PE	2	> 50 V AC	grün	> 300 – 500 Hz	8570/15-302-S-XX-X-00-XXX	272861	700 g
		3	> 50 ... 110 V DC	hellgrau	–	8570/15-303-S-XX-X-00-XXX	272862	700 g
		6	200 ... 250 V AC	blau	50 / 60 Hz	8570/15-306-S-XX-X-00-XXX	272865	700 g
		7	480 ... 500 V AC	schwarz	50 / 60 Hz	8570/15-307-S-XX-X-00-XXX	272866	700 g
		9	380 ... 415 V AC	rot	50 / 60 Hz	8570/15-309-S-XX-X-00-XXX	272867	700 g

Auswahltable

Flanschsteckdose 16 A Flanschsteckdose								
Abbildung	Detaillierte Polzahl	Codierung (Uhrzeitstellung)	Bemessungs- betriebsspannung	Kennfarbe	Frequenzbereich	Produkt-Typ	Art. Nr.	Gewicht
	3 P + N + PE	3	220/380 V AC	rot	50 Hz	8570/15-503-S-XX-X-00-XXX	272845	1 kg
		4	57/100 ... 75/130 V AC	gelb	50 / 60 Hz	8570/15-504-S-XX-X-00-XXX	272846	1 kg
		5	347/600 ... 400/690 V AC	schwarz	50 / 60 Hz	8570/15-505-S-XX-X-00-XXX	272847	1 kg
		6	200/346 ... 240/415 V AC	rot	50 / 60 Hz	8570/15-506-S-XX-X-00-XXX	272848	1 kg
		7	277/480 ... 288/500 V AC	schwarz	50 / 60 Hz	8570/15-507-S-XX-X-00-XXX	272849	1 kg
		9	120/208 ... 144/250 V AC	blau	50 / 60 Hz	8570/15-509-S-XX-X-00-XXX	272850	1 kg
		11	250/440 ... 265/460 V AC	rot	60 Hz	8570/15-511-S-XX-X-00-XXX	272851	1 kg
	3 P + PE	2	> 50 V AC	grün	> 300 – 500 Hz	8570/15-402-S-XX-X-00-XXX	272852	900 g
		3	380 V AC	rot	50 Hz	8570/15-403-S-XX-X-00-XXX	272853	900 g
		4	100 ... 130 V AC	gelb	50 / 60 Hz	8570/15-404-S-XX-X-00-XXX	272854	900 g
		5	600 ... 690 V AC	schwarz	50 / 60 Hz	8570/15-405-S-XX-X-00-XXX	272855	900 g
		6	380 ... 415 V AC	rot	50 / 60 Hz	8570/15-406-S-XX-X-00-XXX	272856	900 g
		7	480 ... 500 V AC	schwarz	50 / 60 Hz	8570/15-407-S-XX-X-00-XXX	272857	900 g
		9	200 ... 250 V AC	blau	50 / 60 Hz	8570/15-409-S-XX-X-00-XXX	272858	900 g
		10	> 50 V AC	grün	100 – 300 Hz	8570/15-410-S-XX-X-00-XXX	272859	900 g
		11	440 ... 460 V AC	rot	60 Hz	8570/15-411-S-XX-X-00-XXX	272860	900 g

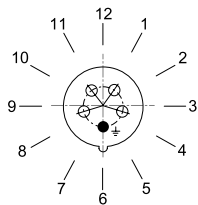
Technische Daten

Ausführung	Flanschsteckdose 16 A
Explosionsschutz	
Geltungsbereich	Europäische Union (ATEX) IECEX
Geltungsbereich Hinweis	Andere Länderkennzeichnungen auf Anfrage erhältlich
IECEX Gasexplosionsschutz	Ex db eb IIC Gb
IECEX Staubexplosionsschutz	Ex tb IIIC Db
ATEX Gasexplosionsschutz	Ⓜ II 2 G Ex db eb IIC Gb
ATEX Staubexplosionsschutz	Ⓜ II 2 D Ex tb IIIC Db
Bescheinigungen	ATEX (PTB), Brasilien (ULB), IECEX (PTB), Volksrepublik China (CQST)
Schiffszulassung	DNV
Elektrische Daten	
Bemessungsbetriebsstrom	16 A
Bemessungsbetriebsstrom Hinweis	Je nach Anschlussquerschnitt bis 20 A einsetzbar
Gebrauchskategorie	AC-3: 690 V / 16 A AC-3: 500 V / 20 A DC-1: 110 V / 16 A UL508: 600 V / 20 A
Schallleistung Hauptkontakte	4 kW: 200 ... 250 V AC 7,5 kW: 380 ... 500 V AC 11 kW: 600 ... 690 V AC

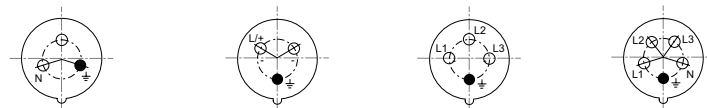
Technische Daten	
Ausführung	Flanschsteckdose 16 A
Elektrische Daten	
Hinweis	Für Frequenzen ≥ 100 Hz muss die Stromstärke auf 12 A reduziert werden
Gerätespezifische Daten	
Vorsicherung mit thermischem Schutz	35 A gG
Vorsicherung ohne thermischen Schutz	16 A gG
Umgebungsbedingungen	
Umgebungstemperatur	-50 °C ... +65 °C
Hinweis	Weitere Informationen siehe Betriebsanleitung.
Mechanische Daten	
Schutzart IP (IEC 60529)	IP66
Schutzart IP (IEC 60079)	IP64
Gehäusematerial	Polyamid, glasfaserverstärkt
Silikonfrei	Nein
Anschlussquerschnitt eindrätig	1 x 1,5 mm ² ... 2 x 6 mm ²
Anschlussquerschnitt feindrätig	1 x 1,5 mm ² ... 2 x 4 mm ²
Schlagfestigkeit (IEC 60079)	7 J
Schlagfestigkeit (IEC 62262)	IK10
Abschließbar in	in 0- und I-Stellung
Verriegelung	Verhindert das Ziehen des Steckers unter Last

Anordnung der Schutzkontaktbuchsen

Position der Uhrzeitstellung
Beispiel: 6h-Stellung



Anordnung der Kontaktbuchsen und Klemmenbezeichnungen



1 P + N + PE

2 P + PE

3 P + PE

3 P + N + PE

Anordnung der Kontaktbuchsen und Klemmenbezeichnungen in der 6h-Stellung
(Ansicht von der Vorderseite der Steckdosen auf die Kontaktbuchsen)

Zubehör

Abbildung	Beschreibung	Art. Nr.	Gewicht
Hilfskontakt optional, vom Anwender steckbar, einfach nachrüstbar			
	1 Öffner max. 500 V AC, max. 110 V DC max. 6 A 1 x 0,5 ... 2 x 2,5 mm ² eindrätig / feindrätig	150680	125 g
	1 Öffner, Goldkontakt max. 500 V AC, max. 110 V DC max. 6 A 1 x 0,5 ... 2 x 2,5 mm ² eindrätig / feindrätig	150684	125 g
	1 Schließer max. 500 V AC, max. 110 V DC max. 6 A 1 x 0,5 ... 2 x 2,5 mm ² eindrätig / feindrätig	150682	125 g
	1 Schließer, Goldkontakt max. 500 V AC, max. 110 V DC max. 6 A 1 x 0,5 ... 2 x 2,5 mm ² eindrätig / feindrätig	150686	125 g

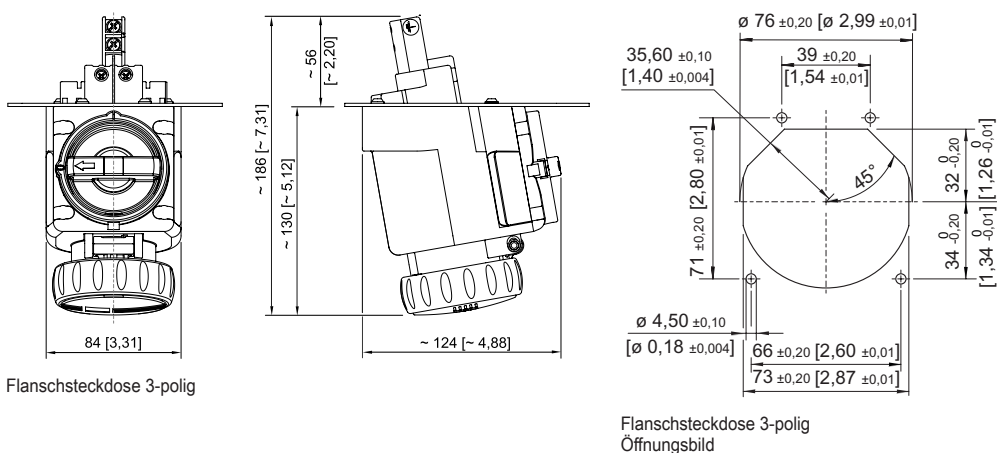
Zubehör

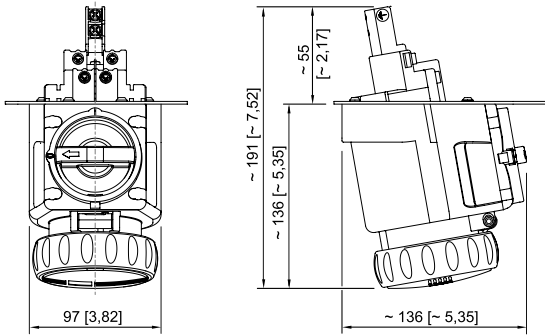
Abbildung	Beschreibung	Art. Nr.	Gewicht
Staubabdeckung für Steckdosen Reihe 8570			
	nachrüstbarer Staubschutz für 3-polige Steckdosen	253118	6 g
	nachrüstbarer Staubschutz für 4-polige Steckdosen	255003	8 g
	nachrüstbarer Staubschutz für 5-polige Steckdosen	255004	8 g

Ersatzteile

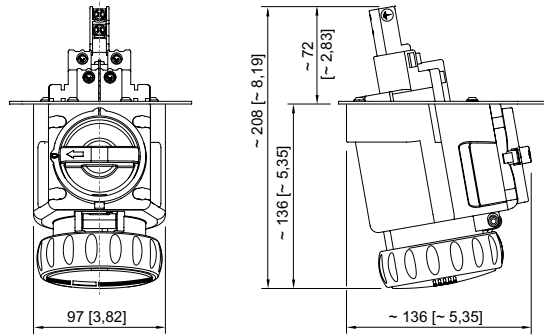
Abbildung	Beschreibung	Art. Nr.	Gewicht
Reparaturatz für Steckdosen Reihe 8570			
	Reparaturatz 8570 Klappdeckel 3-polig, schwarz	274119	95 g
	Reparaturatz 8570 Klappdeckel 3-polig, blau	274116	95 g
	Reparaturatz 8570 Klappdeckel 3-polig, grün	274115	95 g
	Reparaturatz 8570 Klappdeckel 3-polig, hellgrau	274121	95 g
	Reparaturatz 8570 Klappdeckel 3-polig, rot	274118	95 g
	Reparaturatz 8570 Klappdeckel 3-polig, gelb	274117	95 g
	Reparaturatz 8570 Klappdeckel 4-polig, schwarz	274114	115 g
	Reparaturatz 8570 Klappdeckel 4-polig, blau	274111	115 g
	Reparaturatz 8570 Klappdeckel 4-polig, grün	274110	115 g
	Reparaturatz 8570 Klappdeckel 4-polig, rot	274113	115 g
	Reparaturatz 8570 Klappdeckel 4-polig, gelb	274112	115 g
	Reparaturatz 8570 Klappdeckel 5-polig, schwarz	274109	125 g
	Reparaturatz 8570 Klappdeckel 5-polig, blau	274106	125 g
	Reparaturatz 8570 Klappdeckel 5-polig, rot	274108	125 g
	Reparaturatz 8570 Klappdeckel 5-polig, gelb	274107	125 g

Maßzeichnung (alle Maße in mm [Zoll]) – Änderungen vorbehalten

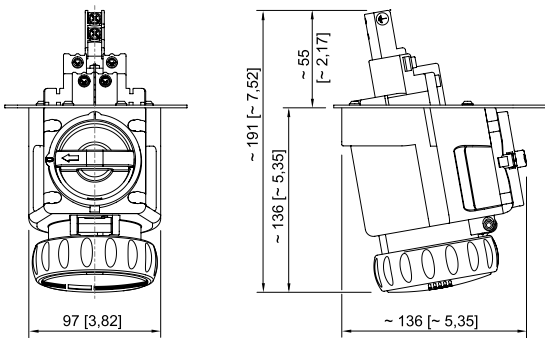




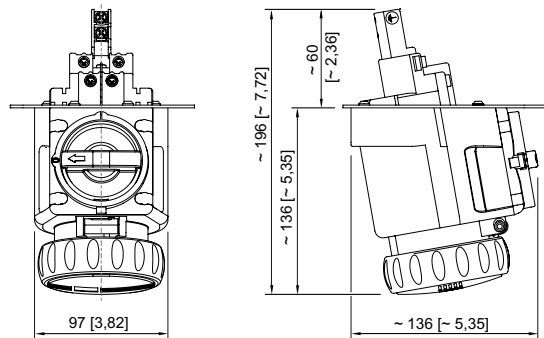
Flanschsteckdose 4-polig
Uhrzeitstellung 2 h, 3 h, 4 h



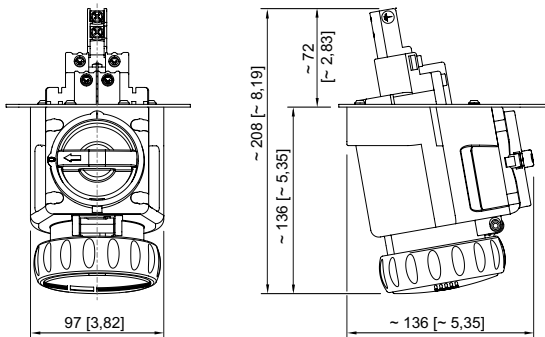
Flanschsteckdose 4-polig
Uhrzeitstellung 5 h, 6 h, 7 h



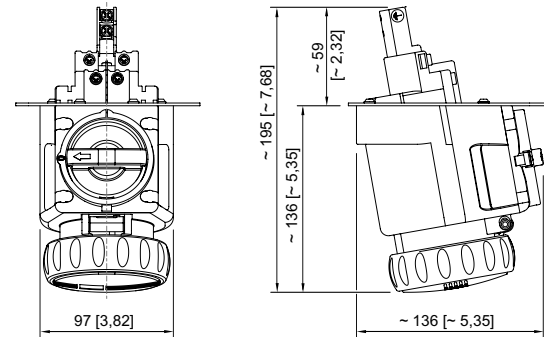
Flanschsteckdose 4-polig
Uhrzeitstellung 9 h, 10 h, 11 h



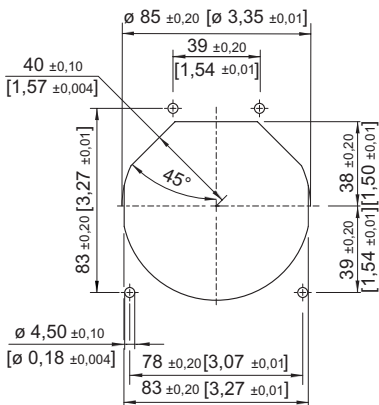
Flanschsteckdose 5-polig
Uhrzeitstellung 2 h, 3 h, 4 h



Flanschsteckdose 5-polig
Uhrzeitstellung 5 h, 6 h, 7 h



Flanschsteckdose 5-polig
Uhrzeitstellung 9 h, 10 h, 11 h



Flanschsteckdose 4-/5-polig
Öffnungsbild