



- Aufbau von LWL-Netzstrukturen für Profibus DP und Modbus RTU in Ex-Bereichen
- Einfache Installation und Wartung durch „Ex op is“-Schnittstelle
- Mit Diagnosefunktion mit Fehlersignalisierung
- Einfache Parametrierung mittels Drehschalter
- Kompatibel mit Geräten der Reihe 9786

MY R. STAHL 9786A

Die Medienkonverter der Reihe 9786 erlauben die Übertragung von Profibus DP und Modbus RTU Signalen für Distanzen von bis zu 2,5 km ohne die Baudrate einschränken zu müssen. Die Geräte ermöglichen beim Einsatz für Profibus-DP den Aufbau von redundanten Punkt-zu-Punkt-, Linien- und Ringstrukturen. An die inhärent sicheren optischen Schnittstellen „Ex op is“ können Standard- Steckverbinder angeschlossen werden. Die Steckverbinder können im Betrieb gezogen und gesteckt werden. Mit Hilfe des Drehschalters kann der Medienkonverter sehr schnell und einfach parametrierung werden. Die Variante 9786/12-11 kann in der Zone 1, die Variante 9786/15-12 in der Zone 2 eingesetzt werden

	IECEX / ATEX					
Zone	0	1	2	20	21	22
Ex-Schnittstelle	•	•	•	•	•	•
Installation in		•	•		•	•

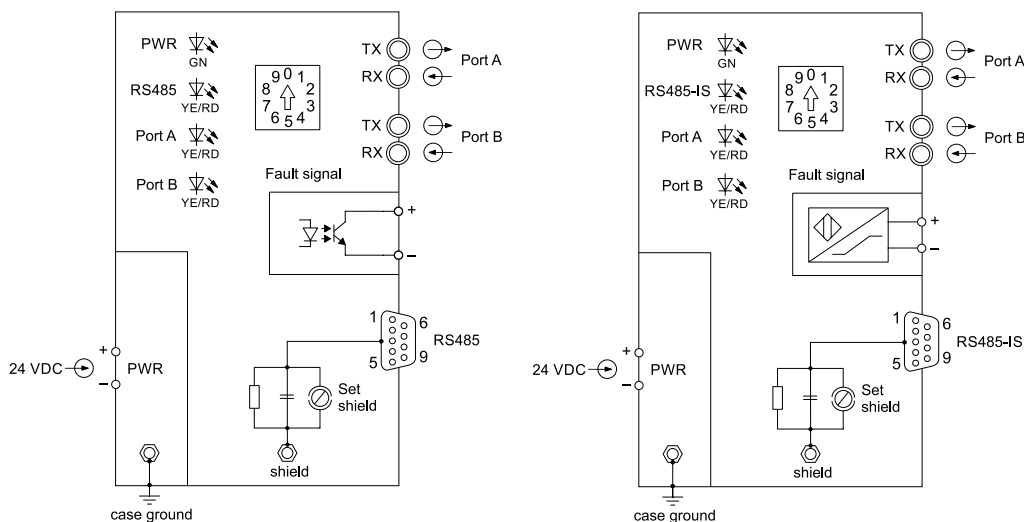
Auswahltabelle				
Produktbeschreibung	Medienkonverter			
Signaltypen	Fehlermeldeausgang	Produkt-Typ	Art. Nr.	Gewicht
Faseroptik Ex op is & RS-485	elektronischer Alarmkontakt	9786/15-12	308563	814 g
Faseroptik Ex op is & RS-485 Ex i	NAMUR Fehlerausgang	9786/12-11	308562	825 g

Technische Daten		
Ausführung	9786/12-11	9786/15-12
Explosionsschutz		
IECEX Gasexplosionsschutz	Ex eb mb ib [op is Ga] IIC T4 Gb	Ex ec mc ic [op is Ga] IIC T4 Gc
IECEX Staubexplosionsschutz	[Ex ib Db] [Ex op is Da] IIIC	[Ex op is Da] IIIC
ATEX Gasexplosionsschutz	⊕ II 2 (1) G Ex eb mb ib [op is Ga] IIC T4 Gb	⊕ II 3 (1) G Ex ec mc ic [op is Ga] IIC T4 Gc
ATEX Staubexplosionsschutz	⊕ II (2) (1) D [Ex ib Db] [Ex op is Da] IIIC	⊕ II (1) D [Ex op is Da] IIIC
Bescheinigungen	ATEX (EPS), IECEX (EPS), Kanada (FM), USA (FM)	ATEX (EPS), IECEX (EPS), Kanada (FM), USA (FM)
Konformitätserklärungen	ATEX (EUK)	ATEX (EUK)
Installation	Zone 1	Zone 2 und im sicheren Bereich
Sicherheitstechnische Daten		
Max. Spannung U_c (RS485-IS)	4,2 V	
Max. Strom I_c (RS485-IS)	131 mA	

Technische Daten

Ausführung	9786/12-11	9786/15-12
Sicherheitstechnische Daten		
Max. Leistung P_o (RS485-IS)	124 mW	
Max. Spannung U, Anschluss (RS485-IS)	4,2 V	
Innere Kapazität C_i (RS485-IS)	35,7 μ F	
Innere Induktivität L_i (RS485-IS)	vernachlässigbar	
Max. Spannung U, Fehlermeldeausgang	10 V	
Innere Kapazität C_i , Fehlermeldeausgang	0,03 μ F	
Innere Induktivität L_i , Fehlermeldeausgang	vernachlässigbar	
Sicherheitstechnische Spannung max.	40 V	40 V
Elektrische Daten		
Anzahl der Kanäle	2	2
Protokolle	PROFIBUS DP Modbus RTU ServiceBus R.STAHL (IS1+)	PROFIBUS DP Modbus RTU ServiceBus R.STAHL (IS1+)
Datenrate Schnittstelle Feldseite	9,6 kbit/s - 1,5 Mbit/s	9,6 kbit/s - 1,5 Mbit/s
Datenrate elektrische Schnittstelle	9,6 kbit/s - 1,5 Mbit/s	9,6 kbit/s - 1,5 Mbit/s
Ausführung elektrische Schnittstelle	RS 485-IS	RS 485
Anschluss elektrische Schnittstelle	Sub-D Buchse, 9-polig	Sub-D Buchse, 9-polig
Übertragungslänge optische Schnittstelle	1500 ... 2500 m	1500 ... 2500 m
Hilfsenergie		
Nennspannung	24 V DC	24 V DC
Nennstrom	100 mA	100 mA
Leistungsaufnahme	2,4 W	2,4 W
Max. Verlustleistung	3,2 W	3,2 W
Verpolschutz	ja	ja
Umgebungsbedingungen		
Umgebungstemperatur	-40 °C ... +70 °C	-40 °C ... +70 °C
Lagertemperatur	-40 °C ... +70 °C	-40 °C ... +70 °C
Mechanische Daten		
Schutzart (IP)	IP20	IP20
Gehäusematerial	Eloxiertes Aluminium	Eloxiertes Aluminium

Technische Zeichnung – Änderungen vorbehalten



Typ 9786/15-12

Typ 9786/12-11

Zubehör			
Abbildung	Beschreibung	Art. Nr.	Gewicht
Sub-D-Stecker RS-485			
	9-polig zum Anschluss von Feldbus bzw. Servicebus an CPU & Power Module Typ 9440/15, Feldbus-Trennübertrager 9185 und Medienkonverter 9786/15-12. Der Abschlusswiderstand ist eingebaut und schaltbar. Für nicht eigensichere RS-485. Umgebungstemperatur: -40 °C ... +75 °C	105715	60 g
Sub-D-Stecker, RS-485 IS, gewinkelt			
	9-polig zum Anschluss von Feldbus bzw. ServiceBus an CPU & Power Module Reihe 9440/22, Feldbus Trennübertrager 9185 und Medienkonverter 9786/12-11. Der Abschlusswiderstand ist eingebaut und schaltbar. Für RS 485 IS (nach PNO Standard). Umgebungstemperatur: -40 °C ... +70 °C	162693	100 g
	9-polig zum Anschluss von Feldbus-Trennübertrager 9185 und Medienkonverter 9786/12-11. Der Abschlusswiderstand ist eingebaut. Für RS-485 IS (nach PNO Standard). Umgebungstemperatur: -25 °C ... +70 °C	201805	50 g

Maßzeichnung (alle Maße in mm [Zoll]) – Änderungen vorbehalten

