



- 24 V DC-Versorgungsmodul für IS1+ CPU Module und 16 I/O-Module
- Redundanz des Power Moduls mit Load-Sharing möglich
- Integrierter Verpolschutz
- Fehlermeldungen nach NE 107 (Überlast, Übertemperatur, Wartungsbedarf)
- Unterstützung von FDT/DTM, OPC UA und Webserver zur Integration in Asset-Management-Systeme
- Erweiterter Umgebungstemperaturbereich -40 ... +75 °C

MY R. STAHL 9445A



Das Power Modul 9445/35 dient zur eigensicheren Versorgung der CPU 9442/35 und bis zu 16 I/O Modulen. Der Anschluss der Hilfsenergie erfolgt über eine steckbare Klemme mit Kabelschwanz (Zubehör). Zur redundanten Versorgung der CPU 9442/35 und der I/O Modulen können zwei Power Module 9445/35 auf einen Sockel 9496/35 gesteckt werden. Das Power Modul 9445/35 überwacht sich selbst und meldet bei Überlast, zu hohen Umgebungstemperaturen und das Ende der Lebensdauer an Leitsysteme und Asset Management Systeme.

	IECEX / ATEX					
Zone	0	1	2	20	21	22
Ex-Schnittstelle			•			
Installation in			•			

	NEC® 500 CE Code Appendix J					
	Class I		Class II		Class III	
Division	1	2	1	2	1	2
Ex-Schnittstelle		•				
Installation in		•				

	CE Code Section 18					
	NEC® 505			NEC® 506		
Zone	Class I					
	0	1	2	20	21	22
Ex-Schnittstelle			•			
Installation in			•			

Auswahltabelle			
Installation	Zone 2		
Hilfsenergie Nennspannung	Produkt-Typ	Art. Nr.	
24 V DC	9445/35-12	257290	

CPU 9442/35, Sockel 9496/35 und Hilfsenergie-Set 24 V (siehe Zubehör) bitte separat bestellen.

Technische Daten	
Explosionsschutz	
IECEX Gasexplosionsschutz	Ex ec [ja Ga, ib Gb] IIC T4 Gc
ATEX Gasexplosionsschutz	Ⓔ II 3 (1,2) G Ex ec [ja Ga, ib Gb] IIC T4 Gc
Bescheinigungen	ATEX (PTB), IECEX (PTB), Kanada (FM), Korea (KTL), USA (FM), Volksrepublik China (NEPSI)
Konformitätserklärungen	ATEX (EUK), Volksrepublik China (CCC)
Hilfsenergie	
Hilfsenergie Spannungsbereich	19 ... 32 V DC
Verpolschutz	ja
Hilfsenergie	Anschluss: 2-polig über steckbare Klemme mit Aderleitung 3 m
Redundanz	ja (durch Verwendung von zwei Power Modulen)

Technische Daten

Umgebungsbedingungen

Umgebungstemperatur	-40°C ... +65°C (ohne Montageplatte) -40°C ... +70°C (mit 3 mm Montageplatte Stahlblech) -40°C ... +75°C (mit 6 mm Montageplatte Aluminium)
---------------------	---

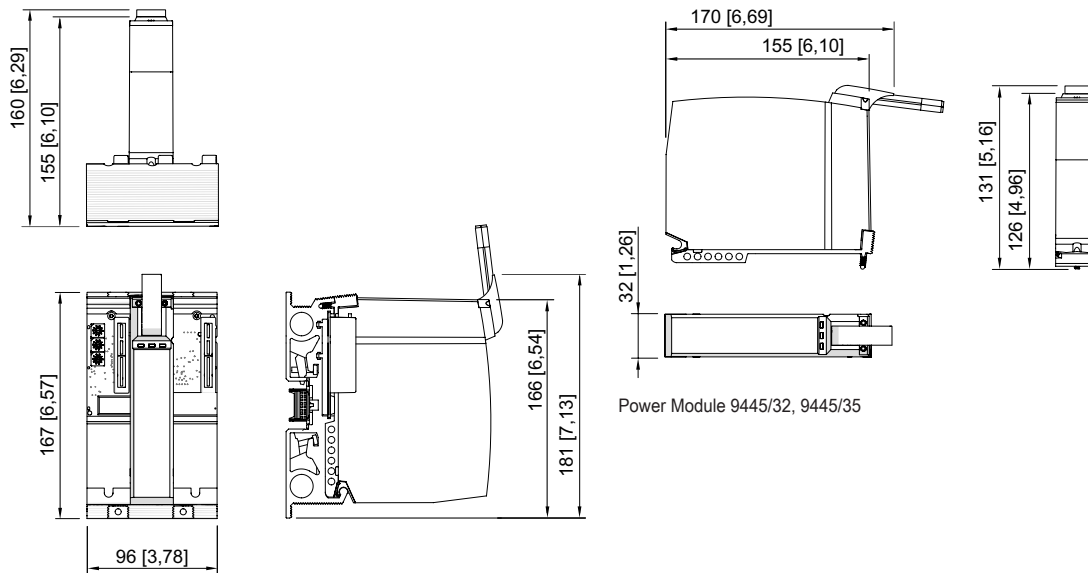
Mechanische Daten

Schutzart (IP) (IEC 60529)	IP30
----------------------------	------

Zubehör

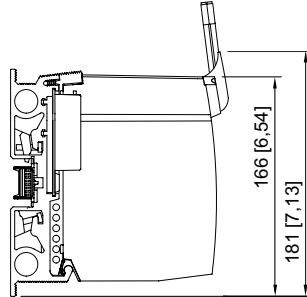
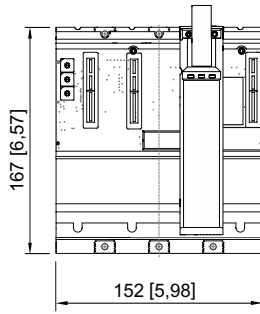
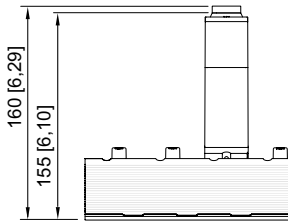
Abbildung	Beschreibung	Art. Nr.	Gewicht
Anschlussset			
	Hilfsenergie-Set 24 V (3 m)	261232	100 g
Reihe 9496/35 - Sockel für CPU & Power Module			
	Zone 2 3 Steckplätze zur Aufnahme von 1 x CPU und 2 x Power Modul oder 2 x CPU und 1 x Power Modul Maße ca. L = 167 mm, B = 96 mm, H = 50,6 mm	246871	400 g
	Zone 2 4 Steckplätze zur Aufnahme von 2 x CPU und 2 x Power Modul Maße ca. L = 167 mm, B = 152 mm, H = 50,6 mm	262392	600 g

Maßzeichnung (alle Maße in mm [Zoll]) – Änderungen vorbehalten



Power Module 9445/32, 9445/35 +
Sockel 9496 (3 Steckplätze)

Power Module 9445/32, 9445/35



Power Module 9445/32, 9445/35 +
Sockel 9496 (4 Steckplätze)