



- Großer Temperatureinsatzbereich
- Großer innerer Anschlussraum
- Kunststoff-Ex-e-Gehäuse
- Schutzart IP66/67
- 5 unterschiedliche Kontaktausführungen
- Unterschiedliche Betätigerausführungen, welche um 4 x 90° versetzt werden können
- Auch als einfaches elektrisches Betriebsmittel anwendbar

MY R. STAHL 8070C



Positionsschalter positionieren, steuern und überwachen bewegliche Teile an Maschinen und Anlagen. Da sie die Produktnormen EN 50 041 und IEC 60947-5-1 erfüllen, können sie auch als Positionsschalter mit Sicherheitsfunktion eingesetzt werden. Positionsschalter der Serie 8070/2 sind für den Einsatz in explosionsgefährdeten Bereichen der Zonen 1, 2, 21 und 22 zugelassen.

In Verbindung mit einem Schutztürwächter und entsprechender Beschaltung erreichen die Positionsschalter PL „e“ nach EN ISO 13849-1 bzw. bis SIL 3 nach EN 62061. Gekennzeichnet sind sie mit dem Zeichen \ominus für Zwangsöffnung. Es gibt Ausführungen mit Sprung- und Schleichschaltung in verschiedenen Kontaktformen sowie einer Vielzahl unterschiedlicher Betätigungselemente.

	IECEX / ATEX					
Zone	0	1	2	20	21	22
Installation in		•	•		•	•

Auswahltable						
Betätiger		Drehhebel				
Abbildung	Kontakte	Schaltfunktion	Zwangsöffnung	Produkt-Typ	Art. Nr.	Gewicht
	1 Öffner + 1 Schließer	Schleichschaltglied	Ja	8070/2-1-D-U60	275063	234 g
		Sprungschaltglied	Ja	8070/2-2-D-U60	275064	234 g
	2 Öffner	Schleichschaltglied	Ja	8070/2-3-D-U60	275065	234 g
Betätiger		Drehhebel einstellbar				
Abbildung	Kontakte	Schaltfunktion	Zwangsöffnung	Produkt-Typ	Art. Nr.	Gewicht
	1 Öffner + 1 Schließer	Schleichschaltglied	Nein	8070/2-1-DS-U60	275363	256 g
Betätiger		Federstabkopf				
Abbildung	Kontakte	Schaltfunktion	Zwangsöffnung	Produkt-Typ	Art. Nr.	Gewicht
	1 Öffner + 1 Schließer	Sprungschaltglied	Nein	8070/2-2-TK300-U60	275346	204 g
		Sprungschaltglied	Nein	8070/2-2-TK-U60	258234	204 g

Auswahltabelle						
Betätiger		Parallelhebel				
Abbildung	Kontakte	Schaltfunktion	Zwangsöffnung	Produkt-Typ	Art. Nr.	Gewicht
	1 Öffner + 1 Schließer	Schleichschaltglied	Ja	8070/2-1-WPH-U60	258222	170 g
		Sprungschaltglied	Ja	8070/2-2-WPH-U60	258230	170 g
Betätiger		Rollenhebel				
Abbildung	Kontakte	Schaltfunktion	Zwangsöffnung	Produkt-Typ	Art. Nr.	Gewicht
	1 Öffner + 1 Schließer	Schleichschaltglied	Ja	8070/2-1-WH-U60	258221	168 g
		Sprungschaltglied	Ja	8070/2-2-WH-U60	258229	168 g
	2 Öffner	Schleichschaltglied	Ja	8070/2-3-WH-U60	258237	168 g
Betätiger		Rollenstößel				
Abbildung	Kontakte	Schaltfunktion	Zwangsöffnung	Produkt-Typ	Art. Nr.	Gewicht
	1 Öffner + 1 Schließer	Schleichschaltglied	Ja	8070/2-1-R-U60	258220	168 g
		Sprungschaltglied	Ja	8070/2-2-R-U60	258228	168 g
	2 Öffner	Schleichschaltglied	Ja	8070/2-3-R-U60	258236	168 g
Betätiger		Sicherheitsschalter				
Abbildung	Kontakte	Schaltfunktion	Zwangsöffnung	Produkt-Typ	Art. Nr.	Gewicht
	1 Öffner + 1 Schließer	Schleichschaltglied	Ja	8070/2-1-AZ-U60	258226	194 g
	2 Öffner	Schleichschaltglied	Ja	8070/2-3-AZ-U60	258241	194 g
Betätiger		Stangenhebel				
Abbildung	Kontakte	Schaltfunktion	Zwangsöffnung	Produkt-Typ	Art. Nr.	Gewicht
	1 Öffner + 1 Schließer	Schleichschaltglied	Nein	8070/2-1-DD-U60	275068	242 g
		Sprungschaltglied	Nein	8070/2-2-DD-U60	258233	242 g
Betätiger		Stößel				
Abbildung	Kontakte	Schaltfunktion	Zwangsöffnung	Produkt-Typ	Art. Nr.	Gewicht
	1 Öffner + 1 Schließer	Schleichschaltglied	Ja	8070/2-1-W-U60	258219	167 g
		Schleichschaltglied, überlap- pend	Ja	8070/2-5-W-U60	258243	167 g
		Sprungschaltglied	Ja	8070/2-2-W-U60	258227	167 g
	2 Öffner	Schleichschaltglied	Ja	8070/2-3-W-U60	258235	167 g

Die Betätiger liegen unmontiert bei.

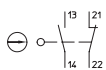
Betätiger ohne Zwangsöffnung sind nicht für Sicherheitsstromkreise geeignet!

Sicherheitsschalter, getrennter Betätiger aus Metall (bitte separat bestellen; siehe Zubehör und Ersatzteile)

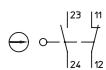
Technische Daten				
Ausführung	8070/2-1 8070/2-2 8070/2-5	8070/2-1-AZ-U60	8070/2-3 8070/2-4	8070/2-3-AZ-U60
Explosionsschutz				
IECEx Gasexplosionsschutz	Ex db eb IIC T6 Gb	Ex db eb IIC T6 Gb	Ex db eb IIC T6 Gb	Ex db eb IIC T6 Gb
IECEx Staubexplosionsschutz	Ex tb IIIC T80 °C Db	Ex tb IIIC T80 °C Db	Ex tb IIIC T80 °C Db	Ex tb IIIC T80 °C Db
ATEX Gasexplosionsschutz	Ⓜ II 2 G Ex db eb IIC T6 Gb	Ⓜ II 2 G Ex db eb IIC T6 Gb	Ⓜ II 2 G Ex db eb IIC T6 Gb	Ⓜ II 2 G Ex db eb IIC T6 Gb
ATEX Staubexplosionsschutz	Ⓜ II 2 D Ex tb IIIC T80 °C Db	Ⓜ II 2 D Ex tb IIIC T80 °C Db	Ⓜ II 2 D Ex tb IIIC T80 °C Db	Ⓜ II 2 D Ex tb IIIC T80 °C Db

Technische Daten				
Ausführung	8070/2-1 8070/2-2 8070/2-5	8070/2-1-AZ-U60	8070/2-3 8070/2-4	8070/2-3-AZ-U60
Explosionsschutz				
Bescheinigungen	ATEX (BVS), IECEx (BVS), Indien (PESO), Kanada (CSA), Korea (KGS), USA (CSA), Volksrepublik China (CQST)	ATEX (BVS), IECEx (BVS), Indien (PESO), Kanada (CSA), USA (CSA), Volksrepublik China (CQST)	ATEX (BVS), IECEx (BVS), Indien (PESO), Kanada (CSA), Korea (KGS), USA (CSA), Volksrepublik China (CQST)	ATEX (BVS), IECEx (BVS), Indien (PESO), Kanada (CSA), USA (CSA), Volksrepublik China (CQST)
Konformitätserklärungen	ATEX (Einfache elektr. Betriebsmittel), ATEX (EUK), Konformitätserklärung (ATEX)	ATEX (Einfache elektr. Betriebsmittel), ATEX (EUK), Konformitätserklärung (ATEX)	ATEX (Einfache elektr. Betriebsmittel), ATEX (EUK), Konformitätserklärung (ATEX)	ATEX (Einfache elektr. Betriebsmittel), ATEX (EUK), Konformitätserklärung (ATEX)
Elektrische Daten				
Bemessungsbetriebsspannung DC	125 V	125 V	125 V	125 V
Bemessungsbetriebsspannung AC (gleiches Potential)	500 V	500 V	400 V	400 V
Bemessungsbetriebsspannung AC (ungleiches Potential)	250 V	250 V	250 V	250 V
Bemessungsisolationsspannung	500 V	500 V	500 V	500 V
Bemessungsisolationsspannung Hinweis	(für einfaches elektrisches Betriebsmittel: 40 V)	(für einfaches elektrisches Betriebsmittel: 40 V)	(für einfaches elektrisches Betriebsmittel: 40 V)	(für einfaches elektrisches Betriebsmittel: 40 V)
Bemessungsbetriebsstrom max.	4 A	4 A	4 A	4 A
Bemessungsbetriebsstrom Hinweis	(für einfaches elektrisches Betriebsmittel: 200 mA; Induktivität L und Kapazität C _i sind vernachlässigbar)	(für einfaches elektrisches Betriebsmittel: 200 mA; Induktivität L und Kapazität C _i sind vernachlässigbar)	(für einfaches elektrisches Betriebsmittel: 200 mA; Induktivität L und Kapazität C _i sind vernachlässigbar)	(für einfaches elektrisches Betriebsmittel: 200 mA; Induktivität L und Kapazität C _i sind vernachlässigbar)
Elektrische Lebensdauer	max. 10 ⁶ Schaltspiele	max. 10 ⁶ Schaltspiele	max. 10 ⁶ Schaltspiele	max. 10 ⁶ Schaltspiele
Mechanische Lebensdauer	max. 10 ⁶ Schaltspiele	max. 10 ⁶ Schaltspiele	max. 10 ⁶ Schaltspiele	max. 10 ⁶ Schaltspiele
Bemessungsstoßspannungsfestigkeit	6 kV	6 kV	6 kV	6 kV
Kurzschlusschutz max.	6 A	6 A	6 A	6 A
Maximale Schalthäufigkeit	1800 Schaltspiele/h	1800 Schaltspiele/h	1800 Schaltspiele/h	1800 Schaltspiele/h
Umgebungsbedingungen				
Umgebungstemperatur	-60 °C ... +55 °C (max. 4 A) -20 °C ... +60 °C (IP67 (EN 60529)) (max. 2 A) -60 °C ... +60 °C (max. 2 A)	-50 °C ... +55 °C (max. 4 A) -20 °C ... +60 °C (IP67 (EN 60529)) (max. 2 A) -50 °C ... +60 °C (max. 2 A)	-60 °C ... +55 °C (max. 4 A) -20 °C ... +60 °C (IP67 (EN 60529)) (max. 2 A) -60 °C ... +60 °C (max. 2 A)	-50 °C ... +55 °C (max. 4 A) -20 °C ... +60 °C (IP67 (EN 60529)) (max. 2 A) -50 °C ... +60 °C (max. 2 A)
Umgebungstemperatur	-60 °C ... +55 °C (max. 4 A) -60 °C ... +60 °C (max. 2 A)	-50 °C ... +55 °C (max. 4 A) -50 °C ... +60 °C (max. 2 A)	-60 °C ... +55 °C (max. 4 A) -60 °C ... +60 °C (max. 2 A)	-50 °C ... +55 °C (max. 4 A) -50 °C ... +60 °C (max. 2 A)
Mechanische Daten				
Schutzart (IP)	IP66	IP66	IP66	IP66
Schutzart (IP) (IEC 60529)	IP67	IP67	IP67	IP67
Schutzart (IP) (IEC 60529) Hinweis	bis -20 °C	bis -20 °C	bis -20 °C	bis -20 °C
Gehäusematerial	Thermoplast GF, schlagfest	Thermoplast GF, schlagfest	Thermoplast GF, schlagfest	Thermoplast GF, schlagfest
Deckelmaterial	Duroplast GF, schlagfest	Duroplast GF, schlagfest	Duroplast GF, schlagfest	Duroplast GF, schlagfest
Kontaktmaterial	Silber-Nickel	Silber-Nickel	Silber-Nickel	Silber-Nickel
Anschlussquerschnitt feindrähtig	0,75-1,5 mm ²	0,75-1,5 mm ²	0,75-1,5 mm ²	0,75-1,5 mm ²
Anschlussquerschnitt eindrähtig	0,75-1,5 mm ²	0,75-1,5 mm ²	0,75-1,5 mm ²	0,75-1,5 mm ²
Kontaktsystem	2-polig, galvanisch getrennt, mit Doppelunterbrechung	2-polig, galvanisch getrennt, mit Doppelunterbrechung	2-polig, galvanisch getrennt, mit Doppelunterbrechung	2-polig, galvanisch getrennt, mit Doppelunterbrechung
Kontaktöffnungsweite	≥ 1,5 mm (Trennstärke ≥ 3 mm)	≥ 1,5 mm (Trennstärke ≥ 3 mm)	≥ 1,5 mm (Trennstärke ≥ 3 mm)	≥ 1,5 mm (Trennstärke ≥ 3 mm)
Dichtung	Silikon	Silikon	Silikon	Silikon
Komponenten				
Kabelverschraubungen	1 x M20 Ø 7 – 13 mm	1 x M20 Ø 7 – 13 mm	1 x M20 Ø 7 – 13 mm	1 x M20 Ø 7 – 13 mm
Material Kabelverschraubungen	Polyamid	Polyamid	Polyamid	Polyamid
Material Kabelverschraubungen	Polyamid, glasfaserverstärkt	Polyamid, glasfaserverstärkt	Polyamid, glasfaserverstärkt	Polyamid, glasfaserverstärkt

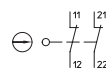
Technische Zeichnung – Änderungen vorbehalten



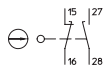
Schleischschaltglied 1 Öffner + 1 Schließer
8060/-1; 807./2-1



Sprungschaltglied 1 Öffner + 1 Schließer
8060/-2; 807./2-2



Schleischschaltglied 2 Öffner
8060/-3; 807./2-3



Schleischschaltglied 1 Öffner + 1 Schließer,
überlappend
8060/-5; 807./2-5

Zubehör

Abbildung	Beschreibung	Art. Nr.	Gewicht
Betätiger			
	Betätiger gerade, für 8070/2--AZ	258607	100 g
	Betätiger abgewinkelt, für 8070/2--AZ	258608	100 g
	Betätiger beweglich, für 8070/2--AZ	258609	100 g
Kabelverschraubung aus Kunststoff			
	8161/7-M20-1307, Ex e Kunststoff, M20 x 1,5, Kabel-Außendurchmesser 7 – 13 mm Losgröße 50 Stück	239172	13 g

Ersatzteile

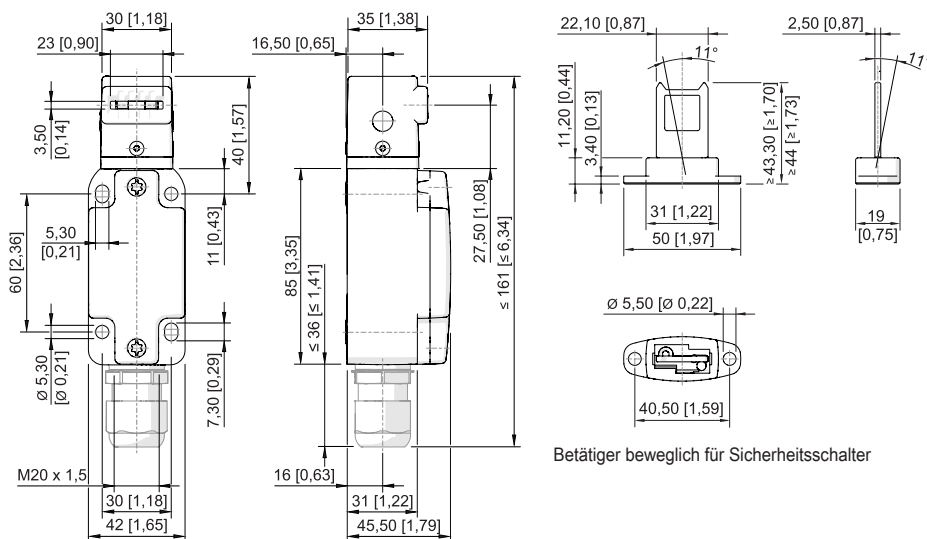
Abbildung	Beschreibung	Art. Nr.	Gewicht
Betätiger			
	Betätiger Rollenstößel	258602	100 g
	Betätiger Federstabkopf	258605	100 g
	Betätiger Rollenhebel	258603	100 g

Ersatzteile			
Abbildung	Beschreibung	Art. Nr.	Gewicht
Betätiger			
	Betätiger Parallelhebel	258604	100 g
	Betätiger Drehhebel	275368	40 g
	Betätiger Drehhebel einstellbar	275370	80 g
	Betätiger Stangenhebel	275369	-
	Betätiger Sicherheitsschalter	258606	100 g
Kontaktelement			
	1 Ö + 1 S Schleisglied 8080/1-1	132529	25 g
	1 Ö + 1 S Sprungsglied 8080/1-2	279482	25 g
	2 Ö Schleisglied 8080/1-3	132532	25 g

Die Kabelverschraubung ist im Lieferumfang enthalten.

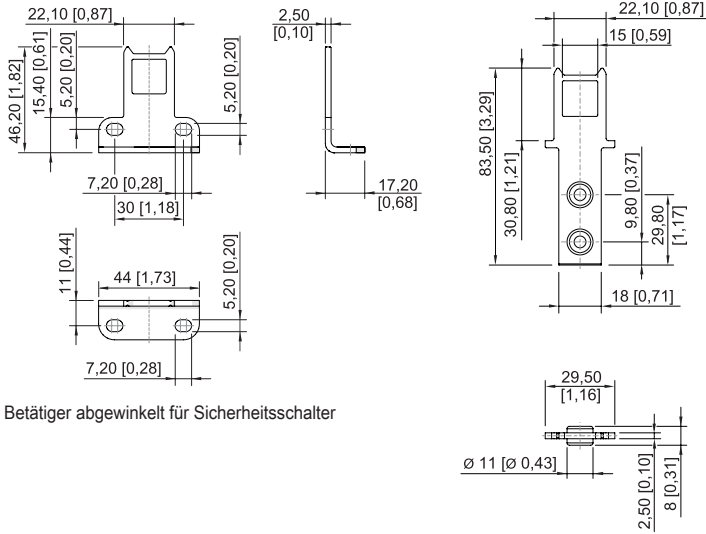
Losgröße: Bestellmenge in [Stück], die Liefermenge wird automatisch auf die Losgröße gerundet.

Maßzeichnung (alle Maße in mm [Zoll]) – Änderungen vorbehalten



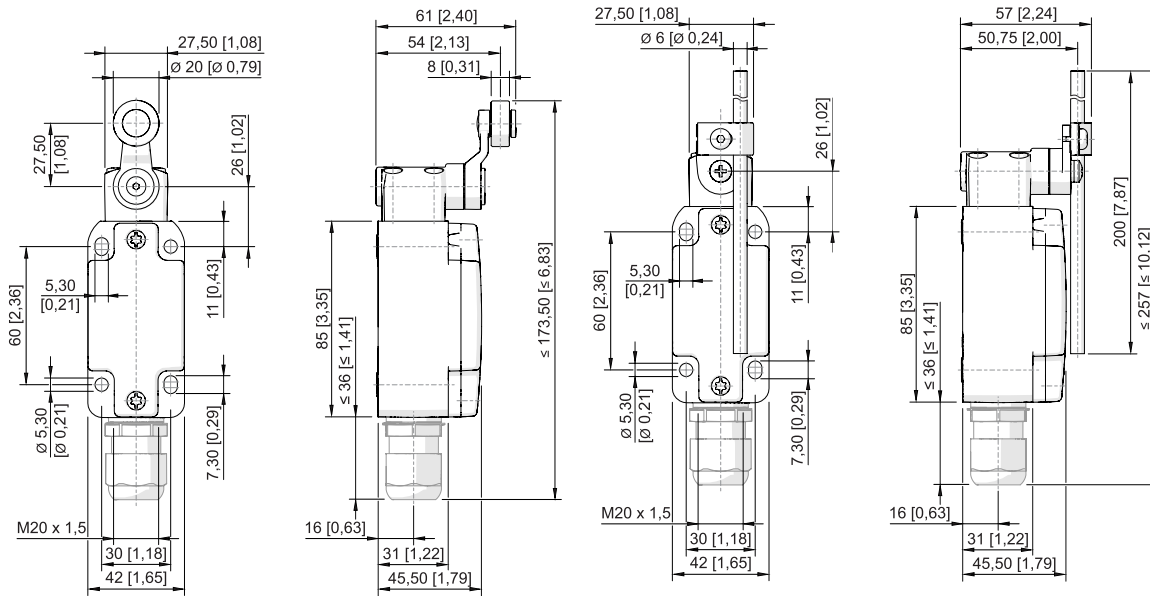
Sicherheitsschalter 8070/2-.-AZ-U50

E4



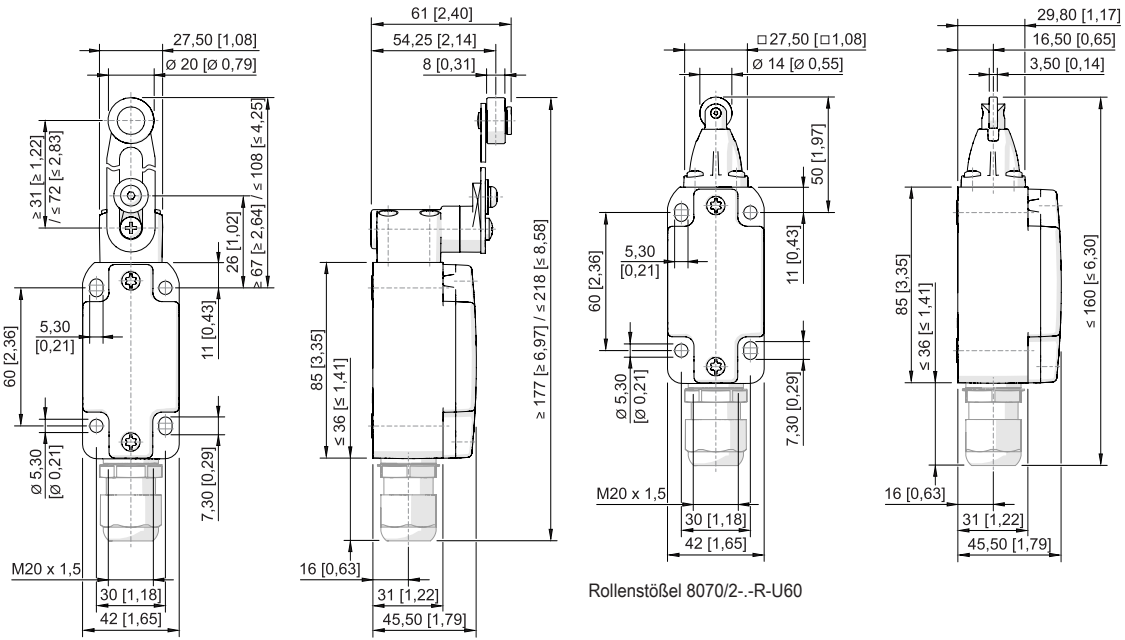
Betätiger abgewinkelt für Sicherheitsschalter

Betätiger für Sicherheitsschalter gerade

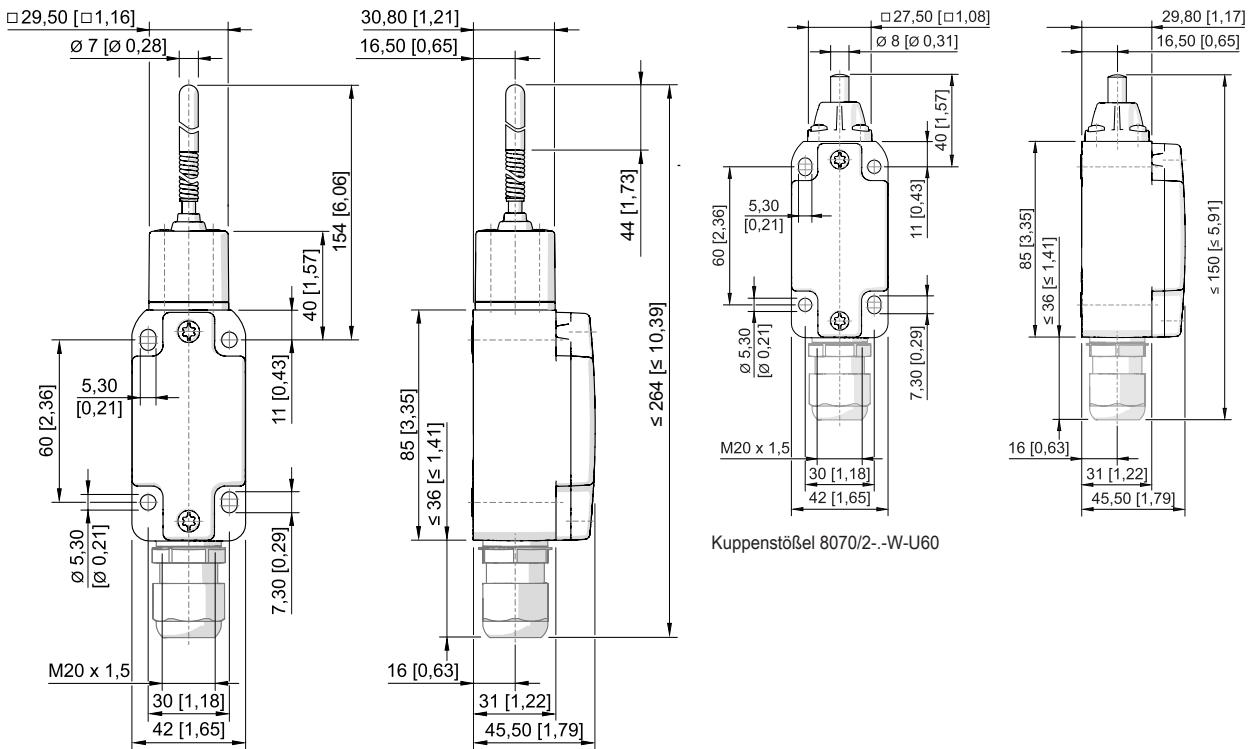


Schwenkhebel 8070/2--D-U60

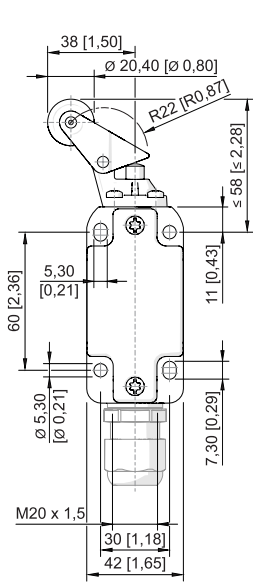
Stangenhebel 8070/2-DD-U60



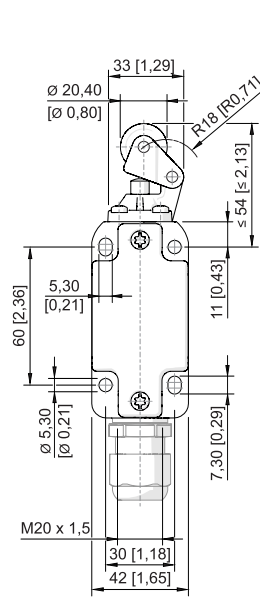
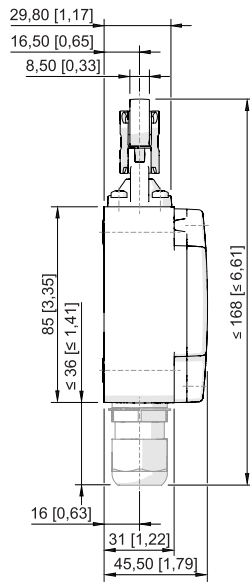
Schwenkhebel 8070/2.-DS-U60



Federstab 8070/2.-TK-U60



Rollenhebel 8070/2--WPH-U60



Rollenhebel 8070/2--WH-U60

