



- Geeignet für Wand-, Decken- und Hängemontage
- Wahlweise mit DALI oder Adressmodul
- Fluchtwegzeichen mit abgehangener Scheibe für beidseitige Lesbarkeit
- Große Erkennungsweite $d \geq 30$ m
- Leichte, robuste und kompakte Bauweise

E2

MY R. STAHL 6102A



Die Kompaktleuchten der Reihen C-LUX 6102 sind einsetzbar für Normalbeleuchtung oder als Sicherheitsleuchte in Verbindung mit Fluchtwegszeichen und / oder mit Adressmodul zur Verwendung an Zentralbatterieanlagen.

	IECEx / ATEX					
Zone	0	1	2	20	21	22
Installation in		•	•		•	•

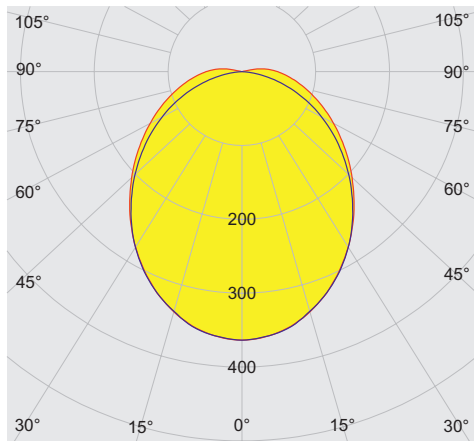
Auswahltabelle							
Leuchtmittel		LED					
Abbildung	Variante	Farbtemperatur	Lichtstrom	Steuerschnittstelle	Produkt-Typ	Art. Nr.	Gewicht
	Fluchtweg nach links, einseitig	-	-	ohne	6102/111-0100-150-0111-31-1850-B1	287771	3.57 kg
		-	-	DALI	6102/111-0110-170-0111-31-1850-B1	287783	3.57 kg
		-	-	internes Adressmodul	6102/111-0130-150-0111-31-1850-B1	287791	3.57 kg
	Fluchtweg nach links/rechts, zweiseitig	-	-	ohne	6102/111-0100-150-0111-31-1850-A2	287700	3.57 kg
		-	-	DALI	6102/111-0110-170-0111-31-1850-A2	287782	3.57 kg
		-	-	internes Adressmodul	6102/111-0130-150-0111-31-1850-A2	287790	3.57 kg
	Fluchtweg nach oben einseitig	-	-	ohne	6102/111-0100-150-0111-31-1850-C1	287772	3.57 kg
		-	-	DALI	6102/111-0110-170-0111-31-1850-C1	287784	3.57 kg
		-	-	internes Adressmodul	6102/111-0130-150-0111-31-1850-C1	287792	3.57 kg
	Fluchtweg nach rechts, einseitig	-	-	ohne	6102/111-0100-150-0111-31-1850-A1	287699	3.57 kg
		-	-	DALI	6102/111-0110-170-0111-13-1850-A1	287781	3.57 kg
		-	-	internes Adressmodul	6102/111-0130-150-0111-31-1850-A1	287789	3.57 kg

Auswahltabelle							
Leuchtmittel		LED					
Abbildung	Variante	Farbtemperatur	Lichtstrom	Steuerschnittstelle	Produkt-Typ	Art. Nr.	Gewicht
	Fluchtweg nach unten, einseitig	-	-	ohne	6102/111-0100-150-0111-31-1850-D1	287773	3.57 kg
		-	-	DALI	6102/111-0110-170-0111-31-1850-D1	287785	3.57 kg
		-	-	internes Adressmodul	6102/111-0130-150-0111-31-1850-D1	287793	3.57 kg
	mit Diffusor 2 x 40°	5000 K	600 lm	ohne	6102/111-0100-150-0111-31-4850-00	287777	3 kg
		5000 K	600 lm	DALI	6102/111-0110-170-0111-31-4850-00	287786	3 kg
		5000 K	600 lm	internes Adressmodul	6102/111-0130-150-0111-31-4850-00	287795	3 kg
	mit Umlenkoptik 0-60°	5000 K	490 lm	ohne	6102/111-0100-150-0111-31-A850-00	287778	3.05 kg
		5000 K	490 lm	DALI	6102/111-0110-170-0111-31-A850-00	287787	3.05 kg
		5000 K	490 lm	internes Adressmodul	6102/111-0130-150-0111-31-A850-00	287796	3.05 kg
	ohne Diffusor 15°	5000 K	775 lm	ohne	6102/111-0100-150-0111-31-0850-00	287698	2.93 kg
		5000 K	775 lm	DALI	6102/111-0110-170-0111-31-0850-00	287780	2.93 kg
		5000 K	775 lm	internes Adressmodul	6102/111-0130-150-0111-31-0850-00	287788	2.93 kg

Technische Daten			
Ausführung	Steuerschnittstelle: ohne	Steuerschnittstelle: DALI	Steuerschnittstelle: internes Adressmodul
Explosionsschutz			
IECEX Gasexplosionsschutz	Ex db eb ib op is IIC T4 Gb	Ex db eb ib op is IIC T4 Gb	Ex db eb ib op is IIC T4 Gb
IECEX Staubexplosionsschutz	Ex tb op is IIIC T100 °C Db	Ex tb op is IIIC T100 °C Db	Ex tb op is IIIC T100 °C Db
ATEX Gasexplosionsschutz	Ⓜ II 2 G Ex db eb ib op is IIC T4 Gb	Ⓜ II 2 G Ex db eb ib op is IIC T4 Gb	Ⓜ II 2 G Ex db eb ib op is IIC T4 Gb
ATEX Staubexplosionsschutz	Ⓜ II 2 D Ex tb op is IIIC T100 °C Db	Ⓜ II 2 D Ex tb op is IIIC T100 °C Db	Ⓜ II 2 D Ex tb op is IIIC T100 °C Db
Bescheinigungen	ATEX (IBE), Brasilien (ULB), IECEX (IBE), Polen (CNBOP), Volksrepublik China (NEPSI)	ATEX (IBE), Brasilien (ULB), IECEX (IBE), Polen (CNBOP), Volksrepublik China (NEPSI)	ATEX (IBE), Brasilien (ULB), IECEX (IBE), Polen (CNBOP), Volksrepublik China (NEPSI)
Schiffszulassung	DNVGL	DNVGL	DNVGL
Konformitätserklärungen	ATEX (EUK), Konformitätserklärung (AUS)	ATEX (EUK), Konformitätserklärung (AUS)	ATEX (EUK), Konformitätserklärung (AUS)
Elektrische Daten			
Frequenzbereich	50 – 60 Hz	50 – 60 Hz	50 Hz
Betriebsspannung AC	100...240 V	100...240 V	220...240 V
Betriebsspannung DC	100...250 V	100...250 V	194...250 V
Umgebungsbedingungen			
Umgebungstemperatur	-40 °C ... +50 °C Hinweis Durchverdrahtung max. 3x16 A -40 °C ... +60 °C Hinweis Durchverdrahtung 2 max. 3x10 A	-40 °C ... +50 °C Hinweis Durchverdrahtung max. 3x16 A -40 °C ... +60 °C Hinweis Durchverdrahtung 2 max. 3x10 A	-30 °C ... +50 °C Hinweis Durchverdrahtung max. 3x16 A -30 °C ... +60 °C Hinweis Durchverdrahtung 2 max. 3x10 A
Lichttechnische Daten			
Leuchtmittel	LED	LED	LED
Farbtemperatur	5000 K	5000 K	5000 K
Farbwiedergabe	≥ 80	≥ 80	≥ 80
Lichtfarbe	kaltweiß	kaltweiß	kaltweiß
Mechanische Daten			
Schutzart IP (IEC 60598)	IP66 / IP67	IP66 / IP67	IP66 / IP67
Silikonfreiheit	ohne Einfluss auf Lackbenetzung	ohne Einfluss auf Lackbenetzung	ohne Einfluss auf Lackbenetzung

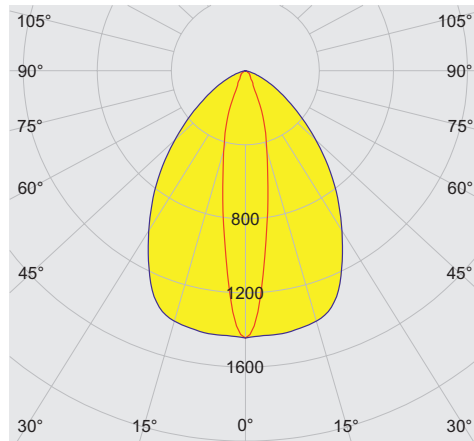
Technische Daten			
Ausführung	Steuerschnittstelle: ohne	Steuerschnittstelle: DALI	Steuerschnittstelle: internes Adressmodul
Mechanische Daten			
Schutzklasse	I	I	I
Gehäusematerial	Duroplast	Duroplast	Duroplast
Deckelmateri	Polycarbonat	Polycarbonat	Polycarbonat
Dichtungsmateri	Silikon	Silikon	Silikon
Installierte Klemmleiste	PE + N + L1 + L2 + L3	PE + N + L1 + L2 + L3 + D1+D2	PE + N- + L+ + L" + N"
Anschlussklemmen eindr	6 mm ²	6 mm ²	6 mm ²
Anschlussklemmen feindr	4 mm ²	4 mm ²	4 mm ²
Art der Anschlussleitung	feindr	feindr	feindr
Schlagfestigkeit (IEC 62262)	IK08	IK08	IK08
Gehäuse Farbe	lichtgrau (RAL 7035)	lichtgrau (RAL 7035)	lichtgrau (RAL 7035)
Abschaltung der Leuchte	Nein	Nein	Nein
Komponenten			
Gewindeplatte	Kunststoff	Kunststoff	Kunststoff
Vorschaltgerät	6045/311-840-20 AC/DC Standard	6045/311-841-20 AC/DC DALI	6045/312-842-20 AC/DC int. ADR
Durchverdrahtung	Rein-/Raus-Verdrahtung	Rein-/Raus-Verdrahtung	Rein-/Raus-Verdrahtung
Bohrungen	3 x M25	3 x M25	3 x M25
Kabelverschraubungen	2 x M25 Ø 7 – 17 mm	2 x M25 Ø 7 – 17 mm	2 x M25 Ø 7 – 17 mm
Verschlussstopfen	2 x M25 x 1,5	2 x M25 x 1,5	2 x M25 x 1,5
Material Verschlussstopfen	Polyamid schwarz	Polyamid schwarz	Polyamid schwarz
Zubehör	beigelegt	beigelegt	beigelegt

Lichtverteilungskurven – Änderungen vorbehalten



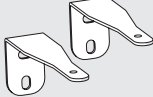










cd/klm
— C0 - C180 — C90 - C270
 Mit Diffusor

η = 99%



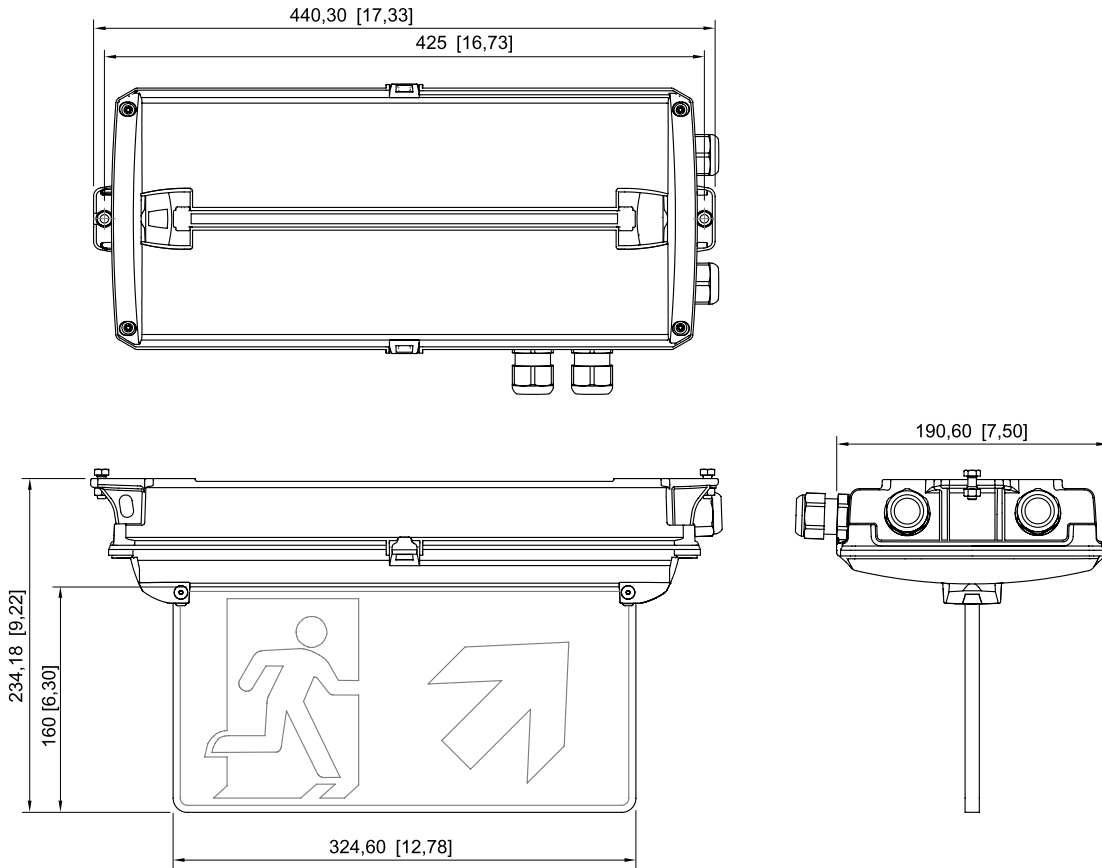
cd/klm
— C0 - C180 — C90 - C270
 Ohne Diffusor

η = 98%

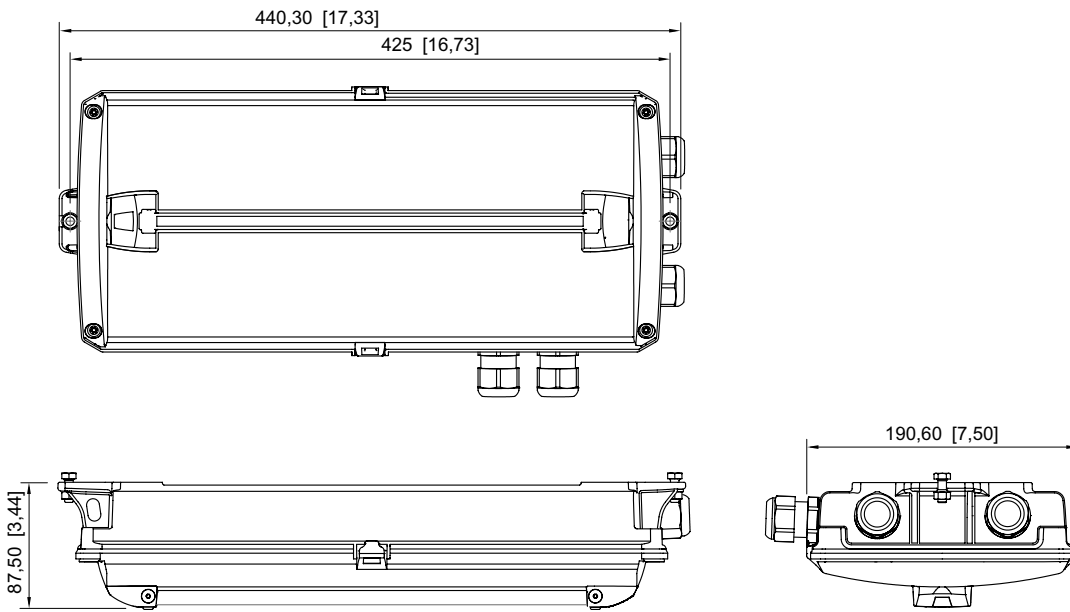
Zubehör			
Abbildung	Beschreibung	Art. Nr.	Gewicht
Befestigungsset			
	für Wandmontage	275408	400 g
	für Ketten- / Seilmontage	275407	100 g
Leuchtscheibe			
	Fluchtweg runter	274776	625 g
	Fluchtweg hoch	274758	625 g
	Fluchtweg runter beidseitig	274780	625 g
	Fluchtweg links	274757	625 g
	Fluchtweg rechts	274775	625 g
	Fluchtweg links / rechts beidseitig	274773	625 g
	Fluchtweg Treppe runter links	274777	625 g
	Fluchtweg Treppe runter rechts	274778	625 g
	Fluchtweg Treppe runter beidseitig	274779	625 g

Zubehör			
Abbildung	Beschreibung	Art. Nr.	Gewicht
Leuchtscheibe			
	Fluchtweg Treppe hoch links	274759	625 g
	Fluchtweg Treppe hoch rechts	274760	625 g
	Fluchtweg Treppe hoch beidseitig	274771	625 g
	Fluchtweg hoch beidseitig	274772	625 g
	EXIT	275514	625 g

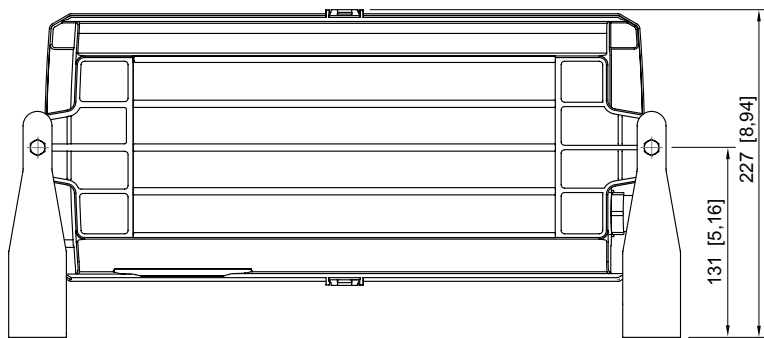
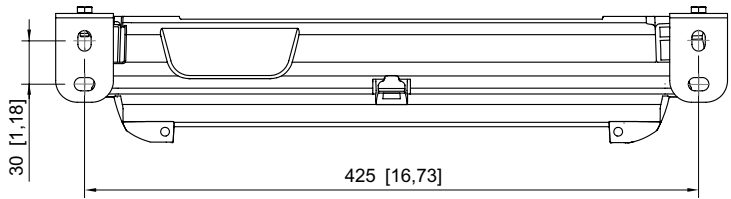
Ersatzteile			
Abbildung	Beschreibung	Art. Nr.	Gewicht
Streuscheibe			
	Diffusor	274756	25 g
	Umlenkoptik	274781	270 g



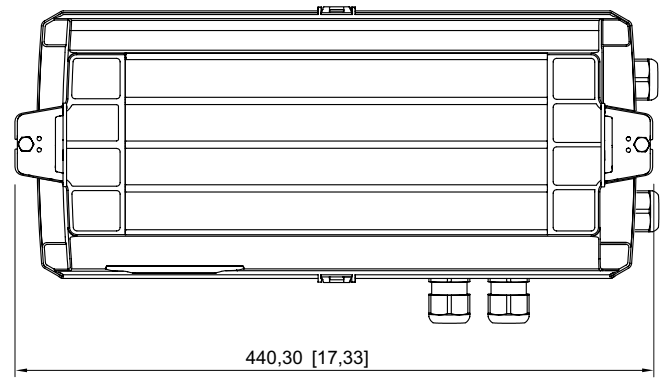
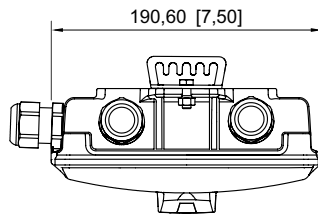
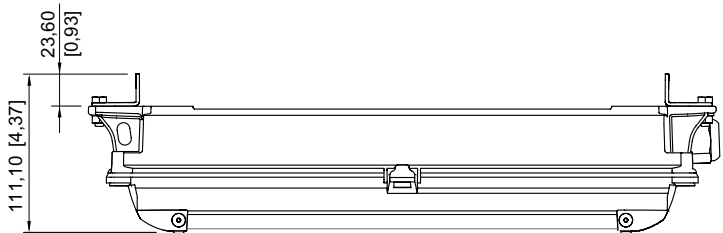
mit Rettungszeichen



ohne Rettungszeichen



mit Befestigungsbügel



für Seil-/Kettenmontage