

7570/11-302 Art. Nr. 126399



- Für den Einsatz in den Zonen 2 und 22, IP66 in jeder Applikationslage
- Optionale Ex-e- oder Ex-i-Hilfskontakte für Steuer- und Meldezwecke
- Mit Motorschaltvermögen AC-3 nach IEC/EN 60947-3

MY R. STAHL 7570A



Die SolConeX-Steckdosen der Reihe 7570/11 von R. STAHL sind 16-A-Steckdosen für die Zonen 2 und 22. Selbstreinigende Lamellenkontakte sorgen für optimale Kontaktierung und dank der schwimmend gelagerten Stifte lassen sich Stecker in Nullstellung ohne großen Kraftaufwand stecken und ziehen. Zur Sicherheit trägt der Lasttrennschalter bei, dessen Schaltgriff in 0- und I-Stellung abschließbar ist.

Technische Daten

Explosionsschutz

| | |
|--------------------------|---|
| Einsatzbereich (Zonen) | 2 22 |
| Explosionsschutz Hinweis | Produktkennzeichnung kann abweichend sein. Seriengeräte sind mit ATEX und IECEx gekennzeichnet. |

Elektrische Daten

| | |
|------------------------------|---|
| Bemessungsbetriebsspannung | > 50 V AC |
| Bemessungsbetriebsstrom | 12 A |
| Elektrische Lebensdauer | > 5x10 ³ Schaltzyklen |
| Mechanische Lebensdauer | > 5x10 ³ Schaltzyklen |
| Spannungsart | Niederspannung |
| Schaltleistung Hauptkontakte | 4 kW: 200 ... 250 V AC 7,5 kW: 380 ... 500 V AC 11 kW: 600 ... 690 V AC |
| Frequenzbereich | > 300 – 500 Hz |

Gerätespezifische Daten

| | |
|--------------------------------------|---------|
| Vorsicherung mit thermischem Schutz | 35 A gG |
| Vorsicherung ohne thermischen Schutz | 16 A gG |

Umgebungsbedingungen

| | |
|---------------------|------------------------------|
| Umgebungstemperatur | -30 °C ... +55 °C (T6, 12 A) |
|---------------------|------------------------------|

Mechanische Daten

| | |
|------------------------------------|---|
| Schutzart IP (IEC 60529) | IP66 |
| Schutzart IP (IEC 60079) | IP66 |
| Gehäusematerial | Polyamid, glasfaserverstärkt |
| Silikonfrei | Ja |
| Anschlussquerschnitt eindrätig | 1 x 1,5 mm ² ... 2 x 6 mm ² |
| Anschlussquerschnitt AWG eindrätig | 1 x AWG 16 ... 2 x AWG 10 |
| Anschlussquerschnitt feindrätig | 1 x 1,5 mm ² ... 2 x 4 mm ² |

7570/11-302 Art. Nr. 126399

Mechanische Daten

| | |
|-------------------------------------|---|
| Anschlussquerschnitt AWG feindrätig | 1 x AWG 16 ... 2 x AWG 12 |
| Breite | 105 mm |
| Breite Zoll | 4,13 in |
| Höhe | 167 mm |
| Höhe Zoll | 6,59 in |
| Länge | 231 mm |
| Länge Zoll | 9,11 in |
| Schlagfestigkeit (IEC 60079) | 7 J |
| Schlagfestigkeit (IEC 62262) | IK10 |
| Kennfarbe | grün |
| Codierung (Uhrzeitstellung) | 2 |
| Abschließbar in | in 0- und I-Stellung |
| Verriegelung | 2-poliger Schalter 2 optionale Hilfskontakte (EIN - nacheilend, AUS - voreilend) |
| Baureihe | SolConeX |
| Detaillierte Polzahl | 2 P + PE |
| Gewicht | 1.12 kg |
| Gewicht | 2,47 lb |

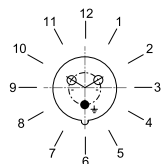
Montage / Installation

| | |
|-----------|---------------|
| Anschluss | Schraubklemme |
|-----------|---------------|

Komponenten

| | |
|--------------------------------|---|
| Kabeleinführungen Hinweis | Einführung 1: unten links Einführung 2: unten rechts |
| Einführung 1 Typ | 8161/7-M25-1707 |
| Einführung 1 Art | Kabelverschraubung Polyamid |
| Einführung 1 | M25 x 1,5 |
| Einführung 1 Klemmbereich | 7 – 17 mm |
| Einführung 1 Klemmbereich Zoll | 0.28 – 0.67 in |
| Metalleinführung möglich 1 | Nein |
| Einführung 2 Typ | 8290/3-M25 |
| Einführung 2 Art | Verschlussstopfen Polyamid |
| Einführung 2 | M25 x 1,5 |
| Metalleinführung möglich 2 | Nein |

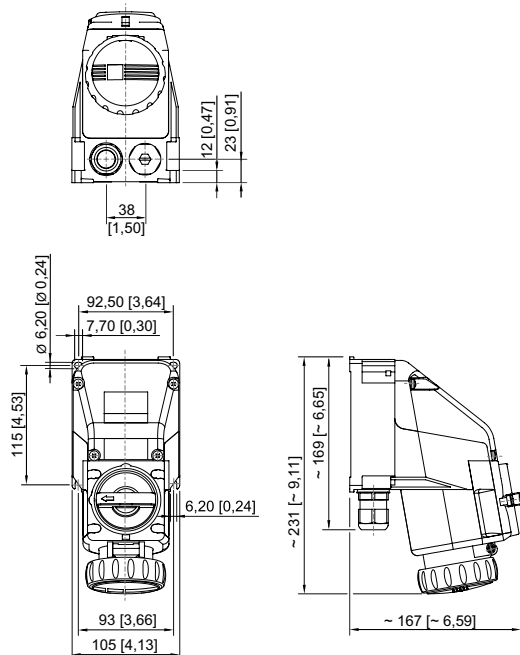
Technische Zeichnung – Änderungen vorbehalten



Position der Uhrzeitstellung
Beispiel: 6h-Stellung

7570/11-302 Art. Nr. 126399

Maßzeichnung (alle Maße in mm [Zoll]) – Änderungen vorbehalten



Wandsteckdose 3-polig

Zubehör

Hilfskontakt optional, vom Anwender steckbar, einfach nachrüstbar

Art. Nr.

| | | |
|--|--|--------|
| | 1 Öffner max. 500 V AC, max. 110 V DC max. 6 A 1 x 0,5 ... 2 x 2,5 mm ² eindrätig / feindrätig | 150680 |
| | 1 Öffner, Goldkontakt max. 500 V AC, max. 110 V DC max. 6 A 1 x 0,5 ... 2 x 2,5 mm ² eindrätig / feindrätig | 150684 |
| | 1 Schließer max. 500 V AC, max. 110 V DC max. 6 A 1 x 0,5 ... 2 x 2,5 mm ² eindrätig / feindrätig | 150682 |
| | 1 Schließer, Goldkontakt max. 500 V AC, max. 110 V DC max. 6 A 1 x 0,5 ... 2 x 2,5 mm ² eindrätig / feindrätig | 150686 |

Änderungen der technischen Daten, Maße, Gewichte, Konstruktionen und der Liefermöglichkeiten bleiben vorbehalten. Die Abbildungen sind unverbindlich.