

8571/11-407 Art. Nr. 150894



- Optional: steckbare, leicht nachrüstbare Ex-e- oder Ex-i-Hilfskontakte für Steuer- und Meldezwecke
- Motorschaltvermögen AC-3 nach IEC/EN 60947-3
- Varianten für den Einsatz in USA / Kanada auf Anfrage erhältlich
- Großer Temperatureinsatzbereich
- Hohe mechanische Schlag- und Stoßfestigkeit
- Perfekter Schutz gegen das Eindringen von Flüssigkeiten und Stäube
- 3D Daten zum Download auf der Webseite

WebCode **8571A**



Die SolConeX-Steckdosen der Reihe 8571/11 von R. STAHL für Zone 1/21 in 3-, 4- und 5-poliger Ausführung haben volles AC-3 Schaltvermögen bis zu 32 A. Die hohe Schutzart IP66 gewährleistet in jeder Applikationslage höchsten Schutz gegen das Eindringen von Staub und/oder Wasser. Selbstreinigende Lamellenkontakte sorgen für optimale Kontaktierung und die Stecker lassen sich in Nullstellung leicht und einfach stecken und ziehen. Zur Sicherheit trägt der Lasttrennschalter mit mechanischer Verriegelung bei, dessen Schaltgriff in 0- und I-Stellung abschließbar ist.

Technische Daten

Explosionsschutz

| | |
|-----------------------------|---|
| Geltungsbereich | Europäische Union (ATEX) IECEX China (CQST) |
| Einsatzbereich (Zonen) | 1 2 21 22 |
| IECEX Bescheinigung Gas | IECEX PTB 05.0024 |
| IECEX Gasexplosionsschutz | Ex db eb IIC T6 ... T5 Gb |
| IECEX Bescheinigung Staub | IECEX PTB 05.0024 |
| IECEX Staubexplosionsschutz | Ex tb IIIC T60 °C / T75 °C Db |
| ATEX Bescheinigung Gas | PTB 04 ATEX 1060 |
| ATEX Gasexplosionsschutz | ⊕ II 2 G Ex db eb IIC T6 ... T5 Gb |
| ATEX Bescheinigung Staub | PTB 04 ATEX 1060 |
| ATEX Staubexplosionsschutz | ⊕ II 2 D Ex tb IIIC T60 °C / T75 °C Db |
| Bescheinigungen | IECEX (PTB), Korea (KGS), Taiwan (ITRI) |
| Explosionsschutz Hinweis | Produktkennzeichnung kann abweichend sein. Seriengeräte sind mit ATEX und IECEX gekennzeichnet. |

Elektrische Daten

| | |
|-------------------------------|---|
| Bemessungsbetriebsspannung AC | 480 ... 500 V AC |
| Bemessungsbetriebsstrom | 32 A |
| Elektrische Lebensdauer | > 2x10 ⁸ Schaltzyklen |
| Mechanische Lebensdauer | > 2x10 ⁸ Schaltzyklen |
| Spannungsart | Niederspannung |
| Schaltleistung Hauptkontakte | 7,5 kW: 220 ... 240 V 15 kW: 380 ... 415 V 30 kW: 600 ... 690 V |

8571/11-407 Art. Nr. 150894

Elektrische Daten

| | |
|-----------------|------------|
| Frequenzbereich | 50 / 60 Hz |
|-----------------|------------|

Gerätespezifische Daten

| | |
|--------------------------------------|---------|
| Vorsicherung mit thermischem Schutz | 63 A gG |
| Vorsicherung ohne thermischen Schutz | 35 A gG |

Umgebungsbedingungen

| | |
|---------------------|--|
| Umgebungstemperatur | -30 °C ... +40 °C (T6) -30 °C ... +55 °C (T5) |
|---------------------|--|

Mechanische Daten

| | |
|-------------------------------------|--|
| Schutzart IP (IEC 60529) | IP66 |
| Schutzart IP (IEC 60079) | IP66 |
| Gehäusematerial | Polyamid, glasfaserverstärkt |
| Silikonfrei | Ja |
| Anschlussquerschnitt eindrätig | 1 x 2,5 mm ² ... 2 x 10 mm ² |
| Anschlussquerschnitt AWG eindrätig | 1 x AWG 14 ... 2 x AWG 8 |
| Anschlussquerschnitt feindrätig | 1 x 2,5 mm ² ... 2 x 6 mm ² |
| Anschlussquerschnitt AWG feindrätig | 1 x AWG 14 ... 2 x AWG 10 |
| Breite | 135 mm |
| Breite Zoll | 5,31 in |
| Höhe | 206 mm |
| Höhe Zoll | 8,12 in |
| Länge | 280 mm |
| Länge Zoll | 11,04 in |
| Schlagfestigkeit (IEC 60079) | 7 J |
| Schlagfestigkeit (IEC 62262) | IK10 |
| Kennfarbe | schwarz |
| Codierung (Uhrzeitstellung) | 7 |
| Abschließbar in | in 0- und I-Stellung |
| Baureihe | SolConeX |
| Detaillierte Polzahl | 3 P + PE |
| Gewicht | 2,2 kg |
| Gewicht | 4,85 lb |

Montage / Installation

| | |
|-----------|---------------|
| Anschluss | Schraubklemme |
|-----------|---------------|

Komponenten

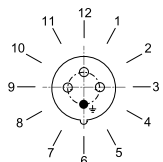
| | |
|--------------------------------|---|
| Kabeleinführungen Hinweis | Einführung 1: unten links Einführung 2: unten rechts |
| Einführung 1 Typ | 8161/7-M32-2109 |
| Einführung 1 Art | Kabelverschraubung Polyamid |
| Einführung 1 | M32 x 1,5 |
| Einführung 1 Klemmbereich | 9 – 21 mm |
| Einführung 1 Klemmbereich Zoll | 0.35 – 0.83 in |
| Metalleinführung möglich 1 | Nein |
| Einführung 2 Typ | 8290/3-M32 |
| Einführung 2 Art | Verschlussstopfen Polyamid |
| Einführung 2 | M32 x 1,5 |

8571/11-407 Art. Nr. 150894

Komponenten

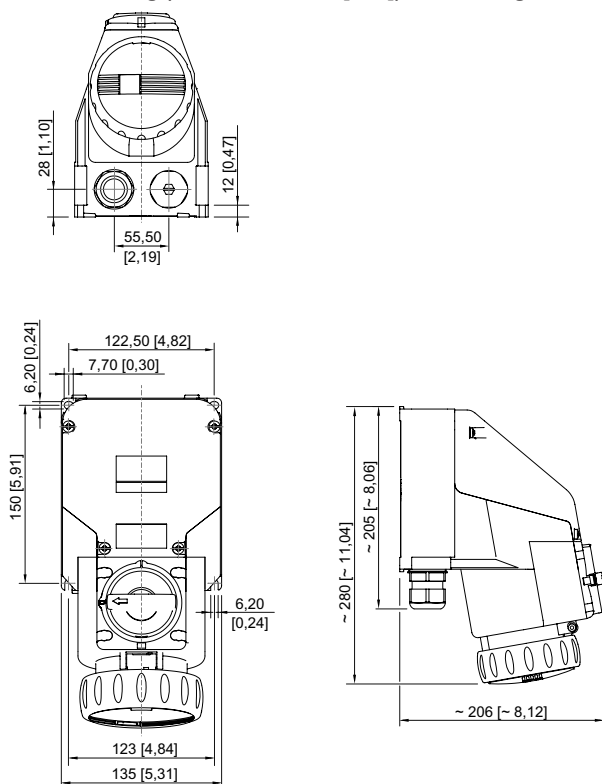
| | |
|----------------------------|------|
| Metalleinführung möglich 2 | Nein |
|----------------------------|------|

Technische Zeichnung – Änderungen vorbehalten



Position der Uhrzeitstellung
Beispiel: 6h-Stellung

Maßzeichnung (alle Maße in mm [Zoll]) – Änderungen vorbehalten



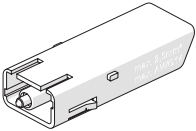
Wandsteckdose

Zubehör

Hilfskontakt optional, vom Anwender steckbar, einfach nachrüstbar

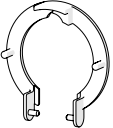
Art. Nr.

8571/11-407 Art. Nr. 150894

| | | |
|--|--|--------|
|  | 1 Öffner max. 500 V AC, max. 110 V DC max. 6 A 1 x 0,5 ... 2 x 2,5 mm ² eindrätig / feindrätig | 150680 |
| | 1 Öffner, Goldkontakt max. 500 V AC, max. 110 V DC max. 6 A 1 x 0,5 ... 2 x 2,5 mm ² eindrätig / feindrätig | 150684 |
| | 1 Schließer max. 500 V AC, max. 110 V DC max. 6 A 1 x 0,5 ... 2 x 2,5 mm ² eindrätig / feindrätig | 150682 |
| | 1 Schließer, Goldkontakt max. 500 V AC, max. 110 V DC max. 6 A 1 x 0,5 ... 2 x 2,5 mm ² eindrätig / feindrätig | 150686 |

Staubabdeckung für Steckdosen 32 A Reihe 8571

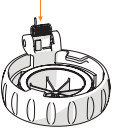
Art. Nr.

| | | |
|---|---|--------|
|  | nachrüstbarer Staubschutz für 4-polige Steckdosen | 255005 |
|---|---|--------|

Ersatzteile

Reparatursatz für Steckdosen 32 A Reihe 8571

Art. Nr.

| | | |
|--|---|--------|
|  | Reparatursatz 8571 Klappdeckel 4-polig, schwarz | 275505 |
|--|---|--------|

Änderungen der technischen Daten, Maße, Gewichte, Konstruktionen und der Liefermöglichkeiten bleiben vorbehalten. Die Abbildungen sind unverbindlich.