



- Verschiedene Spannungsbereiche gemäß EN 60309
- Großer Temperatureinsatzbereich
- Hohe mechanische Schlag- und Stoßfestigkeit
- Perfekter Schutz gegen das Eindringen von Flüssigkeiten und Stäuben
- 3D Daten zum Download auf der Webseite
- Passende Stecker der Reihe 8571/22

### MY R. STAHL 8571U



Die SolConeX-Steckdosen der Reihe 8571/21 von R. STAHL ist ein explosionsgeschütztes, elektrisches Betriebsmittel. Sie ist für den Einsatz in explosionsgefährdeten Bereichen zugelassen, die nach NEC 505 für Division oder Zone klassifiziert sind. Die hohe Schutzart gewährleistet in jeder Applikationslage höchsten Schutz gegen das Eindringen von Staub und/oder Wasser. Selbstreinigende Lamellenkontakte sorgen für optimale Kontaktierung und die Stecker lassen sich in Nullstellung leicht und einfach stecken und ziehen. Zur Sicherheit trägt der Lasttrennschalter mit mechanischer Verriegelung bei, dessen Schaltgriff in 0- und I-Stellung abschließbar ist.

## Technische Daten

### Explosionsschutz

Geltungsbereich	Europäische Union (ATEX) Kanada IECEX USA
Einsatzbereich (Zonen)	1 2 21 22
IECEX Bescheinigung Gas	IECEX PTB 05.0024
IECEX Gasexplosionsschutz	Ex db eb IIC T6 ... T5 Gb
IECEX Bescheinigung Staub	IECEX PTB 05.0024
IECEX Staubexplosionsschutz	Ex tb IIIC T76 °C Db
ATEX Bescheinigung Gas	PTB 04 ATEX 1060
ATEX Gasexplosionsschutz	⊕ II 2 G Ex db eb IIC T6 ... T5 Gb
ATEX Bescheinigung Staub	PTB 04 ATEX 1060
ATEX Staubexplosionsschutz	⊕ II 2 D Ex tb IIIC T76 °C Db
Bescheinigung FMus	FM21US0070X
Bescheinigung cFM	FM21CA0045X
Kennzeichnung FMus	Class I, Div. 2, Groups A,B,C,D; Class II, III, Div. 1, Groups E,F,G; Enclosure Type 3, 4, 4X Class I, Zone 1, AEx db eb IIC T6 ... T5 Gb Zone 21, AEx tb IIIC T76 °C Db

8571/21-507-S-51-0-00-XXX Art. Nr. 294359

### Explosionsschutz

Kennzeichnung cFM	Ex db eb IIC T6 ... T5 Gb Class I, Div. 2, Groups A,B,C,D; Class II, III, Div. 1, Groups E,F,G; Enclosure Type 3, 4, 4X Ex tb IIIC T76 °C Db
Bescheinigungen	ATEX (PTB), Brasilien (ULB), IECEX (PTB), Kanada (FM), Taiwan (ITRI), USA (FM)
Schiffszulassung	DNV

### Elektrische Daten

Bemessungsbetriebsspannung	277/480 V AC
Bemessungsbetriebsstrom	30 A
Elektrische Lebensdauer	> 2x10 <sup>3</sup> Schaltzyklen
Mechanische Lebensdauer	> 2x10 <sup>3</sup> Schaltzyklen
Spannungsart	Niederspannung
Nennleistung	20 HP
Frequenzbereich	50 / 60 Hz

### Gerätespezifische Daten

Vorsicherung mit thermischem Schutz	63 A gG
Vorsicherung ohne thermischen Schutz	35 A gG

### Umgebungsbedingungen

Umgebungstemperatur	-50 °C ... +65 °C
Umgebungstemperatur	-58 °F ... +149 °F

### Mechanische Daten

Schutzart IP (IEC 60529)	IP66
Schutzart IP (IEC 60079)	IP64
Enclosure Type (NEMA250)	3, 4, 4X
Gehäusematerial	Polyamid, glasfaserverstärkt
Silikonfrei	Nein
Anschlussquerschnitt eindrätig	1 x 2,5 mm <sup>2</sup> ... 2 x 10 mm <sup>2</sup>
Anschlussquerschnitt AWG eindrätig	1 x AWG 14 ... 2 x AWG 8
Anschlussquerschnitt feindrätig	1 x 2,5 mm <sup>2</sup> ... 2 x 6 mm <sup>2</sup>
Anschlussquerschnitt AWG feindrätig	1 x AWG 14 ... 2 x AWG 10
Breite	135 mm
Breite Zoll	5,31 in
Höhe	206 mm
Höhe Zoll	8,12 in
Länge	280 mm
Länge Zoll	11,04 in
Schlagfestigkeit (IEC 60079)	7 J
Schlagfestigkeit (IEC 62262)	IK10
Kennfarbe	rot
Codierung (Uhrzeitstellung)	7
Abschließbar in	in 0- und I-Stellung
Verriegelung	Verhindert das Ziehen des Steckers unter Last
Baureihe	SolConeX
Detaillierte Polzahl	4 polig, 5 Leiter

8571/21-507-S-51-0-00-XXX Art. Nr. 294359

### Mechanische Daten

Detaillierte Polzahl 2	3 P + N + PE
Gewicht	2.2 kg
Gewicht	4,85 lb

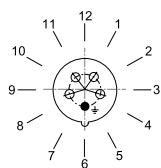
### Montage / Installation

Anschluss	Schraubklemme
-----------	---------------

### Komponenten

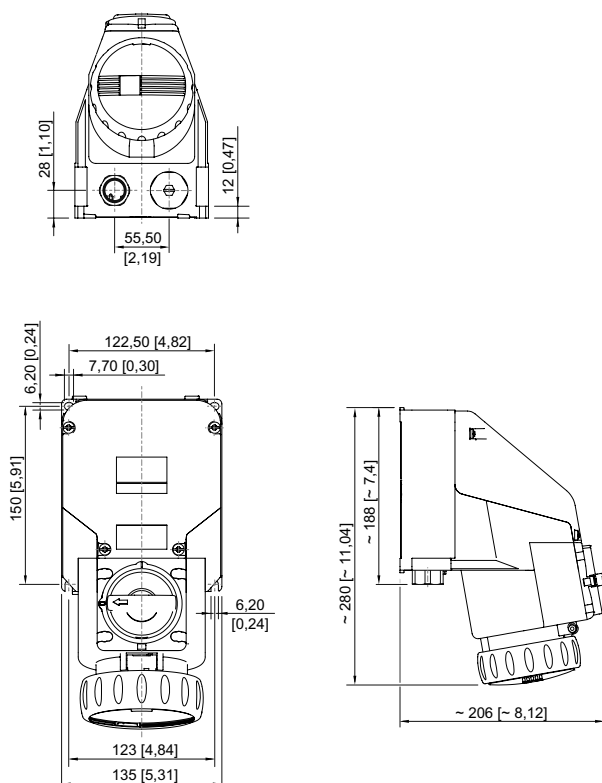
Kabeleinführungen Hinweis	Einführung 1: unten links Einführung 2: unten rechts
Einführung 1 Typ	als Zubehör bestellbar
Einführung 1	NPT 1"
Metalleinführung möglich 1	Ja
Einführung 2 Typ	CMP-767D M32
Einführung 2 Art	Verschlussstopfen MsNi
Einführung 2	M32 x 1,5
Metalleinführung möglich 2	Nein

### Technische Zeichnung – Änderungen vorbehalten



Position der Uhrzeitstellung  
Beispiel: 6h-Stellung

### Maßzeichnung (alle Maße in mm [Zoll]) – Änderungen vorbehalten

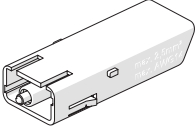


Wandsteckdose

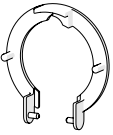
8571/21-507-S-51-0-00-XXX Art. Nr. 294359

## Zubehör

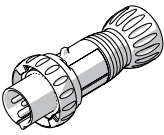
### Hilfskontakt optional, vom Anwender steckbar, einfach nachrüstbar

		Art. Nr.
	1 Öffner max. 500 V AC, max. 110 V DC max. 6 A 1 x AWG 20 ... 2 x AWG 14, 1 x 0,5 ... 2 x 2,5 mm <sup>2</sup> eindrätig / feindrätig	150688
	1 Schließer max. 500 V AC, max. 110 V DC max. 6 A 1 x AWG 20 ... 2 x AWG 14, 1 x 0,5 ... 2 x 2,5 mm <sup>2</sup> eindrätig / feindrätig	150690
	1 Schließer, Goldkontakt max. 500 V AC, max. 110 V DC max. 6 A 1 x AWG 20 ... 2 x AWG 14, 1 x 0,5 ... 2 x 2,5 mm <sup>2</sup> eindrätig / feindrätig	150692

### Staubabdeckung für Steckdosen Reihe 8571

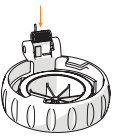
		Art. Nr.
	nachrüstbarer Staubschutz für 5-polige Steckdosen	253117

### Stecker

		Art. Nr.
	8571/22-507-S-XX-X-XX-XXX Stecker, 4-polig, 5 Leiter, 277/480 V AC, 50 / 60 Hz, 30 A	294403

## Ersatzteile

### Reparatursatz für Steckdosen Reihe 8571

		Art. Nr.
	Reparatursatz 8571 Klappdeckel 5-polig, rot	275489

Änderungen der technischen Daten, Maße, Gewichte, Konstruktionen und der Liefermöglichkeiten bleiben vorbehalten. Die Abbildungen sind unverbindlich.