

Installationsgeräte

Flanschsteckdose 30 A

Flanschsteckdose

8571/25-507-S-XX-X-00-XXX Art. Nr. 294389



- Verschiedene Spannungsbereiche gemäß EN 60309
- Großer Temperatureinsatzbereich
- Kleine Abmessungen für Integration in Maschinen und Anschlussgehäuse
- Hohe mechanische Schlag- und Stoßfestigkeit
- Perfekter Schutz gegen das Eindringen von Flüssigkeiten und Stäuben
- 3D Daten zum Download auf der Webseite
- Passende Stecker der Reihe 8571/22

MY R. STAHL 8571W



Die SolConeX-Flanschsteckdosen der Reihe 8571/25 von R. STAHL sind unvollständige Betriebsmittel und zum Einbau in ein Gehäuse der Zündschutzarten "eb" oder "tb" vorgesehen.

Eingebaut in ein Gehäuse ist sie für den Einsatz in explosionsgefährdeten Bereichen zugelassen, die nach NEC 505 für die Zone oder Division klassifiziert sind.

Selbstreinigende Lamellenkontakte sorgen für optimale Kontaktierung und die Stecker lassen sich in Nullstellung leicht und einfach stecken und ziehen. Zur Sicherheit trägt der Lasttrennschalter mit mechanischer Verriegelung bei, dessen Schaltgriff in 0- und I-Stellung abschließbar ist.

Durch den kompakten Aufbau kann die Flanschsteckdose in nahezu alle Gehäuse integriert werden und sorgt mit der internen Verriegelung für einen schnellen und sicheren Anschluss der Geräte.

Technische Daten

Explosionsschutz

| | |
|-----------------------------|---|
| Geltungsbereich | Europäische Union (ATEX) Kanada IECEX USA |
| Einsatzbereich (Zonen) | 1 2 21 22 |
| IECEX Bescheinigung Gas | IECEX PTB 20.0004U |
| IECEX Gasexplosionsschutz | Ex db eb IIC Gb |
| IECEX Bescheinigung Staub | IECEX PTB 20.0004U |
| IECEX Staubexplosionsschutz | Ex tb IIIC Db |
| ATEX Bescheinigung Gas | PTB 20 ATEX 1004 U |
| ATEX Gasexplosionsschutz | ⊕ II 2 G Ex db eb IIC Gb |
| ATEX Bescheinigung Staub | PTB 20 ATEX 1004 U |
| ATEX Staubexplosionsschutz | ⊕ II 2 D Ex tb IIIC Db |
| Bescheinigung FMus | FM21US0072U |
| Bescheinigung cFM | FM21CA0047U |
| Kennzeichnung FMus | Class I, Div. 2, Groups A,B,C,D; Class II, III, Div. 1, Groups E,F,G; Enclosure Type 3, 4, 4X Class I, Zone 1, AEx db eb IIC Gb Zone 21, AEx tb IIIC Db |

Installationsgeräte

Flanschsteckdose 30 A

Flanschsteckdose

8571/25-507-S-XX-X-00-XXX Art. Nr. 294389

STAHL

Explosionsschutz

| | |
|-------------------|---|
| Kennzeichnung cFM | Ex db eb IIC Gb Class I, Div. 2, Groups A,B,C,D; Class II, III, Div. 1, Groups E,F,G; Enclosure Type 3, 4, 4X Ex tb IIIC Db |
| Bescheinigungen | ATEX (PTB), Brasilien (ULB), IECEX (PTB), Kanada (FM), USA (FM) |
| Schiffszulassung | DNV |

Elektrische Daten

| | |
|----------------------------|----------------------------------|
| Bemessungsbetriebsspannung | 277/480 V AC |
| Bemessungsbetriebsstrom | 30 A |
| Elektrische Lebensdauer | > 2x10 ³ Schaltzyklen |
| Mechanische Lebensdauer | > 2x10 ³ Schaltzyklen |
| Spannungsart | Niederspannung |
| Nennleistung | 20 HP |
| Frequenzbereich | 50 / 60 Hz |

Gerätespezifische Daten

| | |
|--------------------------------------|---------|
| Vorsicherung mit thermischem Schutz | 63 A gG |
| Vorsicherung ohne thermischen Schutz | 35 A gG |

Umgebungsbedingungen

| | |
|---------------------|--------------------|
| Umgebungstemperatur | -50 °C ... +65 °C |
| Umgebungstemperatur | -58 °F ... +149 °F |

Mechanische Daten

| | |
|-------------------------------------|--|
| Schutzart IP (IEC 60529) | IP66 |
| Schutzart IP (IEC 60079) | IP64 |
| Enclosure Type (NEMA250) | 3, 4, 4X |
| Gehäusematerial | Polyamid, glasfaserverstärkt |
| Silikonfrei | Nein |
| Anschlussquerschnitt eindrätig | 1 x 2,5 mm ² ... 2 x 10 mm ² |
| Anschlussquerschnitt AWG eindrätig | 1 x AWG 14 ... 2 x AWG 8 |
| Anschlussquerschnitt feindrätig | 1 x 2,5 mm ² ... 2 x 6 mm ² |
| Anschlussquerschnitt AWG feindrätig | 1 x AWG 14 ... 2 x AWG 10 |
| Breite | 107 mm |
| Breite Zoll | 4,21 in |
| Höhe | 151 mm |
| Höhe Zoll | 5,94 in |
| Länge | 234 mm |
| Länge Zoll | 9,21 in |
| Schlagfestigkeit (IEC 60079) | 7 J |
| Schlagfestigkeit (IEC 62262) | IK10 |
| Kennfarbe | rot |
| Codierung (Uhrzeitstellung) | 7 |
| Abschließbar in | in 0- und I-Stellung |
| Verriegelung | Verhindert das Ziehen des Steckers unter Last |
| Baureihe | SolConeX |
| Detaillierte Polzahl | 4 polig, 5 Leiter |

Installationsgeräte

Flanschsteckdose 30 A

Flanschsteckdose

8571/25-507-S-XX-X-00-XXX Art. Nr. 294389



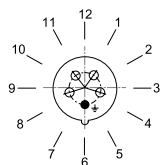
Mechanische Daten

| | |
|------------------------|--------------|
| Detaillierte Polzahl 2 | 3 P + N + PE |
| Gewicht | 1.5 kg |
| Gewicht | 3,31 lb |

Montage / Installation

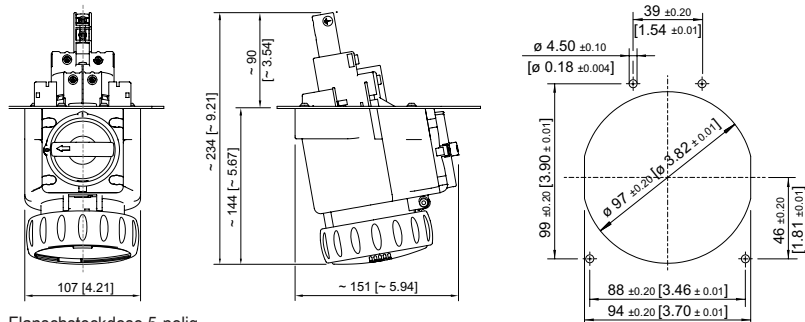
| | |
|-----------|---------------|
| Anschluss | Schraubklemme |
|-----------|---------------|

Technische Zeichnung – Änderungen vorbehalten



Position der Uhrzeitstellung
Beispiel: 6h-Stellung

Maßzeichnung (alle Maße in mm [Zoll]) – Änderungen vorbehalten

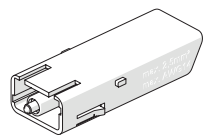


Flanschsteckdose 5-polig
Uhrzeitstellung 5 h, 6 h, 7 h

Öffnungsbild

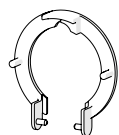
Zubehör

Hilfskontakt optional, vom Anwender steckbar, einfach nachrüstbar



| | Art. Nr. |
|---|----------|
| 1 Öffner max. 500 V AC, max. 110 V DC max. 6 A 1 x AWG 20 ... 2 x AWG 14, 1 x 0,5 ... 2 x 2,5 mm ² eindrätig / feindrätig | 150688 |
| 1 Schließer max. 500 V AC, max. 110 V DC max. 6 A 1 x AWG 20 ... 2 x AWG 14, 1 x 0,5 ... 2 x 2,5 mm ² eindrätig / feindrätig | 150690 |
| 1 Schließer, Goldkontakt max. 500 V AC, max. 110 V DC max. 6 A 1 x AWG 20 ... 2 x AWG 14, 1 x 0,5 ... 2 x 2,5 mm ² eindrätig / feindrätig | 150692 |

Staubabdeckung für Steckdosen Reihe 8571



| | Art. Nr. |
|---|----------|
| nachrüstbarer Staubschutz für 5-polige Steckdosen | 253117 |

Installationsgeräte

Flanschsteckdose 30 A

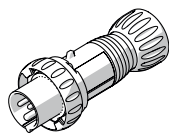
Flanschsteckdose

8571/25-507-S-XX-X-00-XXX Art. Nr. 294389



Stecker

Art. Nr.



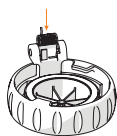
8571/22-507-S-XX-X-XX-XXX Stecker, 4-polig, 5 Leiter, 277/480 V AC, 50 / 60 Hz, 30 A

294403

Ersatzteile

Reparaturatz für Steckdosen Reihe 8571

Art. Nr.



Reparaturatz 8571 Klappdeckel 5-polig, rot

275489

Änderungen der technischen Daten, Maße, Gewichte, Konstruktionen und der Liefermöglichkeiten bleiben vorbehalten. Die Abbildungen sind unverbindlich.