

Installationsgeräte

Flanschsteckdose 30 A

Flanschsteckdose

8571/25-505-S-XX-X-00-XXX Art. Nr. 294388



- Verschiedene Spannungsbereiche gemäß EN 60309
- Großer Temperatureinsatzbereich
- Kleine Abmessungen für Integration in Maschinen und Anschlussgehäuse
- Hohe mechanische Schlag- und Stoßfestigkeit
- Perfekter Schutz gegen das Eindringen von Flüssigkeiten und Stäuben
- 3D Daten zum Download auf der Webseite
- Passende Stecker der Reihe 8571/22

MY R. STAHL 8571W



Die SolConeX-Flanschsteckdosen der Reihe 8571/25 von R. STAHL sind unvollständige Betriebsmittel und zum Einbau in ein Gehäuse der Zündschutzarten "eb" oder "tb" vorgesehen.

Eingebaut in ein Gehäuse ist sie für den Einsatz in explosionsgefährdeten Bereichen zugelassen, die nach NEC 505 für die Zone oder Division klassifiziert sind.

Selbstreinigende Lamellenkontakte sorgen für optimale Kontaktierung und die Stecker lassen sich in Nullstellung leicht und einfach stecken und ziehen. Zur Sicherheit trägt der Lasttrennschalter mit mechanischer Verriegelung bei, dessen Schaltgriff in 0- und I-Stellung abschließbar ist.

Durch den kompakten Aufbau kann die Flanschsteckdose in nahezu alle Gehäuse integriert werden und sorgt mit der internen Verriegelung für einen schnellen und sicheren Anschluss der Geräte.

Technische Daten

Explosionsschutz

Geltungsbereich	Europäische Union (ATEX) Kanada IECEX USA
Einsatzbereich (Zonen)	1 2 21 22
IECEX Bescheinigung Gas	IECEX PTB 20.0004U
IECEX Gasexplosionsschutz	Ex db eb IIC Gb
IECEX Bescheinigung Staub	IECEX PTB 20.0004U
IECEX Staubexplosionsschutz	Ex tb IIIC Db
ATEX Bescheinigung Gas	PTB 20 ATEX 1004 U
ATEX Gasexplosionsschutz	⊕ II 2 G Ex db eb IIC Gb
ATEX Bescheinigung Staub	PTB 20 ATEX 1004 U
ATEX Staubexplosionsschutz	⊕ II 2 D Ex tb IIIC Db
Bescheinigung FMus	FM21US0072U
Bescheinigung cFM	FM21CA0047U
Kennzeichnung FMus	Class I, Div. 2, Groups A,B,C,D; Class II, III, Div. 1, Groups E,F,G; Enclosure Type 3, 4, 4X Class I, Zone 1, AEx db eb IIC Gb Zone 21, AEx tb IIIC Db

Installationsgeräte

Flanschsteckdose 30 A

Flanschsteckdose

8571/25-505-S-XX-X-00-XXX Art. Nr. 294388

STAHL

Explosionsschutz

Kennzeichnung cFM	Ex db eb IIC Gb Class I, Div. 2, Groups A,B,C,D; Class II, III, Div. 1, Groups E,F,G; Enclosure Type 3, 4, 4X Ex tb IIIC Db
Bescheinigungen	ATEX (PTB), Brasilien (ULB), IECEX (PTB), Kanada (FM), USA (FM)
Schiffszulassung	DNV

Elektrische Daten

Bemessungsbetriebsspannung	347 ... 400/600 V AC
Bemessungsbetriebsstrom	30 A
Elektrische Lebensdauer	> 2x10 ³ Schaltzyklen
Mechanische Lebensdauer	> 2x10 ³ Schaltzyklen
Spannungsart	Niederspannung
Nennleistung	25 HP
Frequenzbereich	50 / 60 Hz

Gerätespezifische Daten

Vorsicherung mit thermischem Schutz	63 A gG
Vorsicherung ohne thermischen Schutz	35 A gG

Umgebungsbedingungen

Umgebungstemperatur	-50 °C ... +65 °C
Umgebungstemperatur	-58 °F ... +149 °F

Mechanische Daten

Schutzart IP (IEC 60529)	IP66
Schutzart IP (IEC 60079)	IP64
Enclosure Type (NEMA250)	3, 4, 4X
Gehäusematerial	Polyamid, glasfaserverstärkt
Silikonfrei	Nein
Anschlussquerschnitt eindrätig	1 x 2,5 mm ² ... 2 x 10 mm ²
Anschlussquerschnitt AWG eindrätig	1 x AWG 14 ... 2 x AWG 8
Anschlussquerschnitt feindrätig	1 x 2,5 mm ² ... 2 x 6 mm ²
Anschlussquerschnitt AWG feindrätig	1 x AWG 14 ... 2 x AWG 10
Breite	107 mm
Breite Zoll	4,21 in
Höhe	151 mm
Höhe Zoll	5,94 in
Länge	234 mm
Länge Zoll	9,21 in
Schlagfestigkeit (IEC 60079)	7 J
Schlagfestigkeit (IEC 62262)	IK10
Kennfarbe	schwarz
Codierung (Uhrzeitstellung)	5
Abschließbar in	in 0- und I-Stellung
Verriegelung	Verhindert das Ziehen des Steckers unter Last
Baureihe	SolConeX
Detaillierte Polzahl	4 polig, 5 Leiter

Installationsgeräte

Flanschsteckdose 30 A

Flanschsteckdose

8571/25-505-S-XX-X-00-XXX Art. Nr. 294388



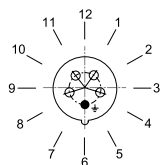
Mechanische Daten

Detaillierte Polzahl 2	3 P + N + PE
Gewicht	1.5 kg
Gewicht	3,31 lb

Montage / Installation

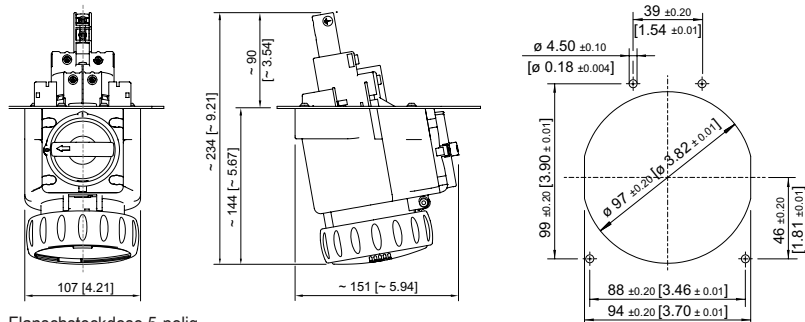
Anschluss	Schraubklemme
-----------	---------------

Technische Zeichnung – Änderungen vorbehalten



Position der Uhrzeitstellung
Beispiel: 6h-Stellung

Maßzeichnung (alle Maße in mm [Zoll]) – Änderungen vorbehalten

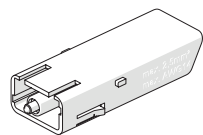


Flanschsteckdose 5-polig
Uhrzeitstellung 5 h, 6 h, 7 h

Öffnungsbild

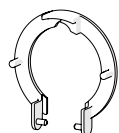
Zubehör

Hilfskontakt optional, vom Anwender steckbar, einfach nachrüstbar



	Art. Nr.
1 Öffner max. 500 V AC, max. 110 V DC max. 6 A 1 x AWG 20 ... 2 x AWG 14, 1 x 0,5 ... 2 x 2,5 mm ² eindrätig / feindrätig	150688
1 Schließer max. 500 V AC, max. 110 V DC max. 6 A 1 x AWG 20 ... 2 x AWG 14, 1 x 0,5 ... 2 x 2,5 mm ² eindrätig / feindrätig	150690
1 Schließer, Goldkontakt max. 500 V AC, max. 110 V DC max. 6 A 1 x AWG 20 ... 2 x AWG 14, 1 x 0,5 ... 2 x 2,5 mm ² eindrätig / feindrätig	150692

Staubabdeckung für Steckdosen Reihe 8571



	Art. Nr.
nachrüstbarer Staubschutz für 5-polige Steckdosen	253117

Installationsgeräte

Flanschsteckdose 30 A

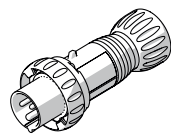
Flanschsteckdose

8571/25-505-S-XX-X-00-XXX Art. Nr. 294388



Stecker

Art. Nr.



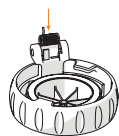
8571/22-505-S-XX-X-XX-XXX Stecker, 4-polig, 5 Leiter, 347 ... 400/600 V AC, 50 / 60 Hz, 30 A

294402

Ersatzteile

Reparatursatz für Steckdosen Reihe 8571

Art. Nr.



Reparatursatz 8571 Klappdeckel 5-polig, schwarz

275490

Änderungen der technischen Daten, Maße, Gewichte, Konstruktionen und der Liefermöglichkeiten bleiben vorbehalten. Die Abbildungen sind unverbindlich.