

8579/41-507 Art. Nr. 202085



- Zuverlässiger Lasttrennschalter mit gut sichtbarem, abschließbarem Schaltgriff und Anzeige der Schaltstellung
- Ein integrierter Hilfskontakt für Steuer- und Meldezwecke, optional erweiterbar durch steckbare, leicht nachrüstbare Ex e oder Ex i Hilfskontakte
- Großer Temperatureinsatzbereich
- Hohe mechanische Schlag- und Stoßfestigkeit
- Perfekter Schutz gegen das Eindringen von Flüssigkeiten und Stäuben
- 3D Daten zum Download auf der Webseite

MY R. STAHL 8579F



Die Steckdosen der Reihe 8579/41 von R. STAHL für Class I, Div. 2, Groups A, B, C, D und Zone 1/21 in 4- und 5-poliger Ausführung haben volles AC-3 Schaltvermögen bis zu 60 A. Die hohe Schutzart IP66 gewährleistet in jeder Applikationslage höchsten Schutz gegen das Eindringen von Staub und Wasser. Selbstreinigende Lamellenkontakte sorgen für optimale Kontaktierung und die Stecker lassen sich in Nullstellung leicht und einfach stecken und ziehen. Zur Sicherheit trägt der Lasttrennschalter mit mechanischer Verriegelung in der Stellung ON (0) und OFF (1) abschließbar ist.

Technische Daten

Explosionsschutz

| | |
|-----------------------------|--|
| Geltungsbereich | Europäische Union (ATEX) Kanada IECEX USA |
| Geltungsbereich Hinweis | Andere Länderkennzeichnungen auf Anfrage erhältlich |
| Einsatzbereich (Zonen) | 1, 2, 21, 22 |
| IECEX Bescheinigung Gas | IECEX PTB 06.0020 |
| IECEX Gasexplosionsschutz | Ex db eb IIC T6 ... T5 Gb |
| IECEX Bescheinigung Staub | IECEX PTB 06.0020 |
| IECEX Staubexplosionsschutz | Ex tb IIIC T60 °C / T75 °C Db |
| ATEX Bescheinigung Gas | PTB 01 ATEX 1150 |
| ATEX Gasexplosionsschutz | Ex II 2 G Ex db eb IIC T6 ... T5 Gb |
| ATEX Bescheinigung Staub | PTB 01 ATEX 1150 |
| ATEX Staubexplosionsschutz | Ex II 2 D Ex tb IIIC T60 °C / T75 °C Db |
| Bescheinigung FMus | OR6A2.AX |
| Bescheinigung cFM | 3050350 |
| Kennzeichnung FMus | Class I, Div. 2, Groups A,B,C,D; Class II, III, Div. 1, Groups E,F,G, Enclosure Type 3, 4, 4X Class I, Zone 1, AEx d e IIC T6 Gb; |
| Kennzeichnung cFM | Class I, Zone 1, Ex d e IIC T6 Gb; Cl. I, Div. 2 per CEC J18-150, Class II, Div. 1, Groups G, Enclosure Type 3, 4, 4X |
| Bescheinigungen | ATEX (PTB), Brasilien (ULB), IECEX (PTB), Kanada (FM), Korea (KGS), USA (FM), Volksrepublik China (CQST) |

8579/41-507 Art. Nr. 202085

Elektrische Daten

| | |
|------------------------------|---|
| Bemessungsbetriebsspannung | 480Y/277 V AC |
| Bemessungsbetriebsstrom | max. 60 A |
| Elektrische Lebensdauer | > 2x10 ⁴ Schaltzyklen |
| Mechanische Lebensdauer | > 2x10 ⁴ Schaltzyklen |
| Spannungsart | Niederspannung |
| Schaltleistung Hauptkontakte | 3-phasig 600 V AC, 60 hp 480 V AC, 40 hp 250 V AC, 20 hp |
| Hilfskontakte | 2 (1 Schließer + 1 Öffner) |
| Frequenzbereich | 50 / 60 Hz |

Gerätespezifische Daten

| | |
|--------------------------------------|---------|
| Vorsicherung mit thermischem Schutz | 80 A gG |
| Vorsicherung ohne thermischen Schutz | 63 A gG |

Umgebungsbedingungen

| | |
|---------------------|--|
| Umgebungstemperatur | -30 °C ... +40 °C (T6) -30 °C ... +55 °C (T5) |
| Umgebungstemperatur | -22 °F ... +104 °F (T6) -22 °F ... +131 °F (T5) |

Mechanische Daten

| | |
|-------------------------------------|---|
| Schutzart IP (IEC 60529) | IP66 |
| Schutzart IP (IEC 60079) | IP66 |
| Enclosure Type (NEMA250) | 3, 4, 4X |
| Gehäusematerial | Polyester, glasfaserverstärkt |
| Silikonfrei | Nein |
| Mehrleiteranschluss | 2 x 16 mm ² |
| Mehrleiteranschluss AWG | 2 x AWG 6 |
| Anschlussquerschnitt feindrätig | 1 x 16 mm ² ... 1 x 50 mm ² |
| Anschlussquerschnitt AWG feindrätig | 1 x AWG 6 ... 1 x AWG 1/0 |
| Anschlussquerschnitt mehrdrätig | 1 x 16 mm ² ... 1 x 50 mm ² |
| Anschlussquerschnitt AWG mehrdrätig | 1 x AWG 6 ... 1 x AWG 1/0 |
| Breite | 180 mm |
| Breite Zoll | 7,09 in |
| Höhe | 212 mm |
| Höhe Zoll | 8,36 in |
| Länge | 413 mm |
| Länge Zoll | 16,27 in |
| Schlagfestigkeit (IEC 60079) | 7 J |
| Schlagfestigkeit (IEC 62262) | IK10 |
| Kennfarbe | rot |
| Codierung (Uhrzeitstellung) | 7 |
| Abschließbar in | in 0- und I-Stellung |
| Baureihe | SolConeX |
| Detaillierte Polzahl | 4 polig, 5 Leiter |
| Gewicht | 7.8 kg |
| Gewicht | 17,2 lb |

8579/41-507 Art. Nr. 202085

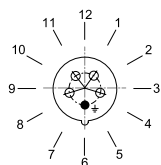
Montage / Installation

| | |
|-----------|---------------|
| Anschluss | Schraubklemme |
|-----------|---------------|

Komponenten

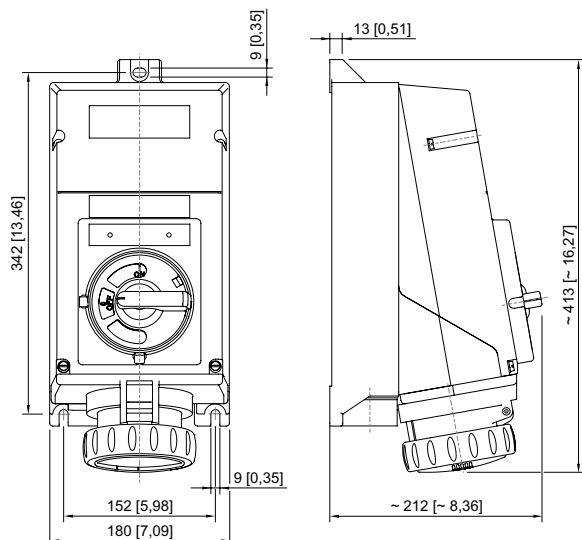
| | |
|----------------------------|---|
| Kabeleinführungen Hinweis | Einführung 1: unten links Einführung 2: unten rechts |
| Einführung 1 Typ | als Zubehör bestellbar |
| Einführung 1 | NPT 1 1/2" |
| Metalleinführung möglich 1 | Ja |
| Einführung 2 Typ | 8290/3-M25 |
| Einführung 2 Art | Verschlussstopfen Polyamid |
| Einführung 2 | M25 x 1,5 |
| Metalleinführung möglich 2 | Nein |

Technische Zeichnung – Änderungen vorbehalten



Position der Uhrzeitstellung
Beispiel: 6h-Stellung

Maßzeichnung (alle Maße in mm [Zoll]) – Änderungen vorbehalten




Wandsteckdose

Zubehör


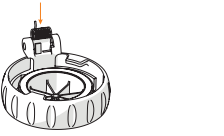
Hilfskontakt

Art. Nr.

8579/41-507 Art. Nr. 202085

| | | |
|--|---|--------|
|  | <p>2 Öffner (8080/1-3) 250 V AC/DC max. 6 A 1,5 ... 2,5 mm² eindrätig / feindrätig Die Schaltfunktion des Hilfskontakts ist abhängig vom verwendeten Einbauschacht. Links und rechts: gleichschaltend</p> | 168356 |
| | <p>1 Öffner + 1 Schließer (8080/1-1) 250 V AC/DC max. 6 A 1,5 ... 2,5 mm² eindrätig / feindrätig Die Schaltfunktion des Hilfskontakts ist abhängig vom verwendeten Einbauschacht. Links: nacheilend (EIN), voreilend (AUS) Rechts: gleichschaltend</p> | 168351 |
| | <p>2 Schließer (8080/1-4) 250 V AC/DC max. 6 A 1,5 ... 2,5 mm² eindrätig / feindrätig Die Schaltfunktion des Hilfskontakts ist abhängig vom verwendeten Einbauschacht. Links und rechts: gleichschaltend</p> | 168353 |

Ersatzteile

| Hilfskontakt-Schlüssel | | Art. Nr. |
|--|--|----------|
|  | zum Entfernen montierter Hilfskontakte | 201909 |
| Reparatursatz für Steckdosen Reihe 8579 | | Art. Nr. |
|  | Reparatursatz 8579 Klappdeckel, rot | 275508 |

Änderungen der technischen Daten, Maße, Gewichte, Konstruktionen und der Liefermöglichkeiten bleiben vorbehalten. Die Abbildungen sind unverbindlich.