

Installationsgeräte

Reparatursteckdose 16 A keine mechanische Verriegelung mit Leuchtmelder Reparatursteckdose

8570/51-407-S-01-0-XX-XXX Art. Nr. 296274



- Verschiedene Spannungsbereiche gemäß EN 60309
- Großer Temperaturbereich
- Hohe mechanische Schlag- und Stoßfestigkeit
- Perfekter Schutz gegen das Eindringen von Flüssigkeiten und Stäuben
- Anschluss von industriellen Betriebsmitteln für Servicearbeiten
- Mit Hinweisschild „Nicht einschalten bei Explosionsgefahr“
- 3D Daten zum Download auf der Webseite

MY R. STAHL 8570T



Die SolConeX Reparatursteckdosen der Reihe 8570/51 von R. STAHL werden bei Reparaturarbeiten mit Nicht-Ex-Geräten (gemäß IEC/EN 60309) in den Zonen 1, 2, 21 und 22 eingesetzt. Sie bieten volles AC-3 Schaltvermögen bis 16 A und können direkt Motoren / Pumpen etc. schalten. Für mehr Sicherheit sorgen der Leuchtmelder zur Anzeige des Betriebszustands und der große Schaltgriff, der sich zum Schutz vor unbefugter Nutzung in Null-Stellung abschließen lässt.

Technische Daten

Explosionsschutz

Geltungsbereich	Europäische Union (ATEX) IECEX
Einsatzbereich (Zonen)	1 2 21 22
IECEX Bescheinigung Gas	IECEX PTB 21.0026X
IECEX Gasexplosionsschutz	Ex db eb IIC T6 Gb
IECEX Bescheinigung Staub	IECEX PTB 21.0026X
IECEX Staubexplosionsschutz	Ex tb IIIC T73 °C Db
ATEX Bescheinigung Gas	PTB 06 ATEX 1008 X
ATEX Gasexplosionsschutz	⊕ II 2 G Ex db eb IIC T6 Gb
ATEX Bescheinigung Staub	PTB 06 ATEX 1008 X
ATEX Staubexplosionsschutz	⊕ II 2 D Ex tb IIIC T73 °C Db
Bescheinigungen	ATEX (PTB), IECEX (PTB)

Elektrische Daten

Bemessungsbetriebsspannung	480 ... 500 V AC
Bemessungsbetriebsstrom	16 A
Bemessungsbetriebsstrom Hinweis	Je nach Anschlussquerschnitt bis 20 A einsetzbar
Elektrische Lebensdauer	> 5x10 ³ Schaltzyklen
Mechanische Lebensdauer	> 5x10 ³ Schaltzyklen
Spannungsart	Niederspannung
Gebrauchskategorie	AC-3: 500 V / 16 A AC-3: 500 V / 20 A DC-1: 110 V / 16 A
Schaltleistung Hauptkontakte	4 kW: 200 ... 250 V AC 7,5 kW: 380 ... 500 V AC

Installationsgeräte

Reparatursteckdose 16 A keine mechanische Verriegelung mit Leuchtmelder Reparatursteckdose

8570/51-407-S-01-0-XX-XXX Art. Nr. 296274

STAHL

Elektrische Daten

Frequenzbereich 50 / 60 Hz

Gerätespezifische Daten

Vorsicherung mit thermischem Schutz 35 A gG

Vorsicherung ohne thermischen Schutz 16 A gG

Umgebungsbedingungen

Umgebungstemperatur -50 °C ... +65 °C

Umgebungstemperatur -58 °F ... +149 °F

Umgebungstemperatur Hinweis Weitere Informationen siehe Betriebsanleitung.

Mechanische Daten

Schutzart IP (IEC 60529) IP66

Schutzart IP (IEC 60079) IP64

Gehäusematerial Polyamid, glasfaserverstärkt

Silikonfrei Nein

Anschlussquerschnitt eindrätig 1 x 1,5 mm² ... 2 x 6 mm²

Anschlussquerschnitt AWG eindrätig 1 x AWG 16 ... 2 x AWG 10

Anschlussquerschnitt feindrätig 1 x 1,5 mm² ... 2 x 4 mm²

Anschlussquerschnitt AWG feindrätig 1 x AWG 16 ... 2 x AWG 12

Breite 115 mm

Breite Zoll 4,53 in

Höhe 180 mm

Höhe Zoll 7,08 in

Länge 251 mm

Länge Zoll 9,88 in

Schlagfestigkeit (IEC 60079) 7 J

Schlagfestigkeit (IEC 62262) IK10

Kennfarbe schwarz

Codierung (Uhrzeitstellung) 7

Abschließbar in in 0- und I-Stellung

Baureihe SolConeX

Detaillierte Polzahl 3 P + PE

Gewicht -

Montage / Installation

Anschluss Schraubklemme

Komponenten

Kabeleinführungen Hinweis Einführung 1: unten links
Einführung 2: unten rechts

Einführung 1 Typ 8161/7-M25-1707-LT

Einführung 1 Art Kabelverschraubung Polyamid

Einführung 1 M25 x 1,5

Einführung 1 Klemmbereich 7 – 17 mm

Einführung 1 Klemmbereich Zoll 0.28 – 0.67 in

Metalleinführung möglich 1 Nein

Einführung 2 Typ 8290/3-M25

Einführung 2 Art Verschlussstopfen Polyamid

Einführung 2 M25 x 1,5

Installationsgeräte

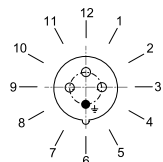


Reparatursteckdose 16 A keine mechanische Verriegelung
mit Leuchtmelder Reparatursteckdose
8570/51-407-S-01-0-XX-XXX Art. Nr. 296274

Komponenten

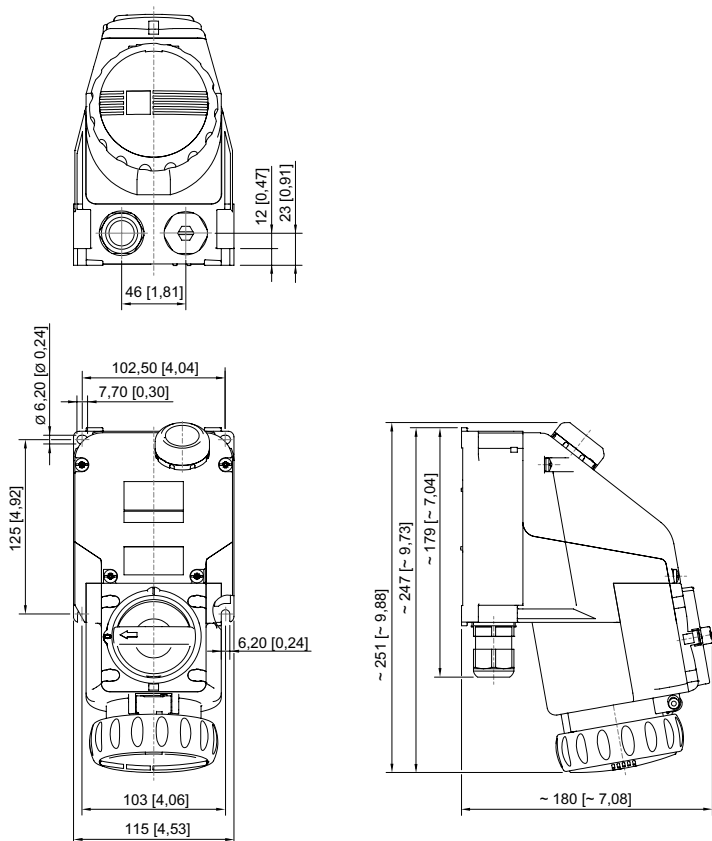
Metalleinführung möglich 2	Nein
----------------------------	------

Technische Zeichnung – Änderungen vorbehalten



Position der Uhrzeitstellung
Beispiel: 6h-Stellung

Maßzeichnung (alle Maße in mm [Zoll]) – Änderungen vorbehalten

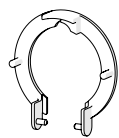


Reparatursteckdose 4-polig / 5-polig

Zubehör

Staubabdeckung für Steckdosen Reihe 8570

Art. Nr.



nachrüstbarer Staubschutz für 4-polige Steckdosen

255003

Ersatzteile

Reparatursatz für Steckdosen Reihe 8570

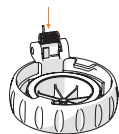
Art. Nr.

Installationsgeräte

Reparatursteckdose 16 A keine mechanische Verriegelung

mit Leuchtmelder Reparatursteckdose

8570/51-407-S-01-0-XX-XXX Art. Nr. 296274



Reparatursatz 8570 Klappdeckel 4-polig, schwarz

274114

Änderungen der technischen Daten, Maße, Gewichte, Konstruktionen und der Liefermöglichkeiten bleiben vorbehalten. Die Abbildungen sind unverbindlich.