

8581/41-507 Art. Nr. 209874



- Zuverlässiger Lasttrennschalter mit gut sichtbarem, abschließbarem Schaltgriff und Anzeige der Schalterstellung
- Ein integrierter Hilfskontakt für Steuer- und Meldezwecke, optional erweiterbar durch steckbare, leicht nachrüstbare Ex e oder Ex i Hilfskontakte
- Großer Temperatureinsatzbereich
- Hohe mechanische Schlag- und Stoßfestigkeit
- Perfekter Schutz gegen das Eindringen von Flüssigkeiten und Stäuben
- 3D Daten zum Download auf der Webseite

MY R. STAHL 8581B



Die Steckdosen der Reihe 8581/41 von R. STAHL für Class I, Div. 2, Groups A, B, C, D und Zone 1/21 in 4- und 5-poliger Ausführung haben volles AC-3 Schaltvermögen bis zu 100 A. Die hohe Schutzart IP66 gewährleistet in jeder Applikationslage höchsten Schutz gegen das Eindringen von Staub und Wasser. Selbstreinigende Lamellenkontakte sorgen für optimale Kontaktierung und die Stecker lassen sich in Nullstellung leicht und einfach stecken und ziehen. Zur Sicherheit trägt der Lasttrennschalter mit mechanischer Verriegelung bei, dessen Schaltgriff in der Stellung ON (0) und OFF (I) abschließbar ist.

Technische Daten

Explosionsschutz

| | |
|-----------------------------|---|
| Geltungsbereich | Europäische Union (ATEX) Kanada IECEX USA |
| Geltungsbereich Hinweis | Andere Länderkennzeichnungen auf Anfrage erhältlich |
| Einsatzbereich (Zonen) | 1 2 21 22 |
| IECEX Bescheinigung Gas | IECEX PTB 06.0034 |
| IECEX Gasexplosionsschutz | Ex db eb IIC T6 ... T5 Gb |
| IECEX Bescheinigung Staub | IECEX PTB 06.0034 |
| IECEX Staubexplosionsschutz | Ex tb IIIC T65 °C / T85 °C Db |
| ATEX Bescheinigung Gas | PTB 01 ATEX 1161 |
| ATEX Gasexplosionsschutz | Ⓔ II 2 G Ex db eb IIC T6 ... T5 Gb |
| ATEX Bescheinigung Staub | PTB 01 ATEX 1161 |
| ATEX Staubexplosionsschutz | Ⓔ II 2 D Ex tb IIIC T65 °C / T85 °C Db |
| Bescheinigung FMus | OR6A2.AX |
| Bescheinigung cFM | 3050350 |
| Kennzeichnung FMus | Class I, Div. 2, Groups A,B,C,D; Class II, III, Div. 1, Groups E,F,G; Enclosure Type 3, 4, 4X Class I, Zone 1, AEx d e IIC T5 Gb |
| Kennzeichnung cFM | Class I, Zone 1, Ex d e IIC T5 Gb Cl. I, Div. 2 per CEC J18-150, Class II, Div. 1, Groups G; Enclosure Type 3, 4, 4X |

8581/41-507 Art. Nr. 209874

Explosionsschutz

| | |
|-----------------|--|
| Bescheinigungen | ATEX (PTB), Brasilien (ULB), IECEx (PTB), Kanada (FM), Korea (KGS), USA (FM), Volksrepublik China (CQST) |
|-----------------|--|

Elektrische Daten

| | |
|----------------------------|----------------------------------|
| Bemessungsbetriebsspannung | 480Y/277 V AC |
| Bemessungsbetriebsstrom | max. 100 A |
| Elektrische Lebensdauer | > 2x10 ⁴ Schaltzyklen |
| Mechanische Lebensdauer | > 2x10 ⁴ Schaltzyklen |
| Spannungsart | Niederspannung |
| Hilfskontakte | 2 (1 Schließer + 1 Öffner) |
| Frequenzbereich | 50 / 60 Hz |

Gerätespezifische Daten

| | |
|--------------------------------------|----------|
| Vorsicherung mit thermischem Schutz | 160 A gG |
| Vorsicherung ohne thermischen Schutz | 125 A gG |

Umgebungsbedingungen

| | |
|---------------------|--|
| Umgebungstemperatur | -30 °C ... +45 °C (T6, 100 A) -30 °C ... +60 °C (T5, 100 A) -22 °F ... +113 °F (T6, 100 A) -22 °F ... +140 °F (T5, 100 A) |
|---------------------|--|

Mechanische Daten

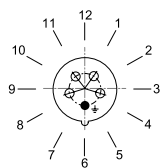
| | |
|-------------------------------------|--|
| Schutzart IP (IEC 60529) | IP66 |
| Schutzart IP (IEC 60079) | IP66 |
| Enclosure Type (NEMA250) | 3, 4, 4X |
| Gehäusematerial | Polyester, glasfaserverstärkt |
| Silikonfrei | Nein |
| Mehrleiteranschluss | 2 x 35 mm ² ... 2 x 50 mm ² |
| Mehrleiteranschluss AWG | 2 x AWG 2 ... 2 x AWG 1/0 |
| Anschlussquerschnitt feindrätig | 1 x 50 mm ² ... 1 x 150 mm ² |
| Anschlussquerschnitt AWG feindrätig | 1 x AWG 1/0 ... 1 x AWG 300 kcmi |
| Anschlussquerschnitt mehrdrätig | 1 x 35 mm ² ... 1 x 150 mm ² |
| Anschlussquerschnitt AWG mehrdrätig | 1 x AWG 2 ... 1 x AWG 300 kcmil |
| Breite | 270 mm |
| Breite Zoll | 10,63 in |
| Höhe | 296 mm |
| Höhe Zoll | 11,65 in |
| Länge | 560 mm |
| Länge Zoll | 22,18 in |
| Schlagfestigkeit (IEC 60079) | 7 J |
| Schlagfestigkeit (IEC 62262) | IK10 |
| Kennfarbe | rot |
| Codierung (Uhrzeitstellung) | 7 |
| Abschließbar in | in 0- und I-Stellung |
| Baureihe | SolConeX |
| Detaillierte Polzahl | 4 polig, 5 Leiter |
| Gewicht | 21,4 kg |
| Gewicht | 47,18 lb |

8581/41-507 Art. Nr. 209874

Montage / Installation

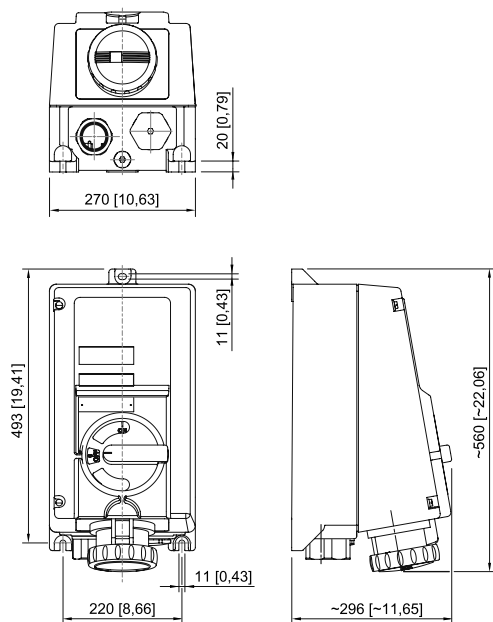
| | |
|----------------------------|---|
| Anschluss | Schraubklemme |
| Komponenten | |
| Kabeleinführungen Hinweis | Einführung 1: unten links Einführung 2: unten rechts |
| Einführung 1 Typ | als Zubehör bestellbar |
| Einführung 1 | NPT 2" |
| Metalleinführung möglich 1 | Ja |
| Einführung 2 Typ | 8290/3-M63 |
| Einführung 2 Art | Verschlussstopfen Polyamid |
| Einführung 2 | M63 x 1,5 |
| Metalleinführung möglich 2 | Nein |
| Einführung 3 Typ | 8290/3-M25 |
| Einführung 3 Art | Verschlussstopfen Polyamid |
| Einführung 3 | M25 |
| Metalleinführung möglich 3 | Nein |

Technische Zeichnung – Änderungen vorbehalten



Position der Uhrzeitstellung
Beispiel: 6h-Stellung

Maßzeichnung (alle Maße in mm [Zoll]) – Änderungen vorbehalten




Wandsteckdose

Zubehör


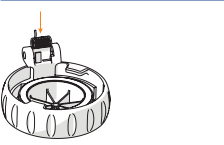
Hilfskontakt

Art. Nr.

8581/41-507 Art. Nr. 209874

| | | |
|--|---|--------|
|  | <p>2 Öffner (8080/1-3) 250 V AC/DC max. 6 A 1,5 ... 2,5 mm² eindrätig / feindrätig Die Schaltfunktion des Hilfskontakts ist abhängig vom verwendeten Einbauschacht. Links und rechts: gleichschaltend</p> | 168356 |
| | <p>1 Öffner + 1 Schließer (8080/1-1) 250 V AC/DC max. 6 A 1,5 ... 2,5 mm² eindrätig / feindrätig Die Schaltfunktion des Hilfskontakts ist abhängig vom verwendeten Einbauschacht. Links: nacheilend (EIN), voreilend (AUS) Rechts: gleichschaltend</p> | 168351 |
| | <p>2 Schließer (8080/1-4) 250 V AC/DC max. 6 A 1,5 ... 2,5 mm² eindrätig / feindrätig Die Schaltfunktion des Hilfskontakts ist abhängig vom verwendeten Einbauschacht. Links und rechts: gleichschaltend</p> | 168353 |

Ersatzteile

| Hilfskontakt-Schlüssel | Art. Nr. | |
|--|---|--------|
|  | <p>zum Entfernen montierter Hilfskontakte</p> | 201909 |
| Reparatursatz für Steckdosen Reihe 8581 | Art. Nr. | |
|  | <p>Reparatursatz 8581 Klappdeckel, rot</p> | 275510 |

Änderungen der technischen Daten, Maße, Gewichte, Konstruktionen und der Liefermöglichkeiten bleiben vorbehalten. Die Abbildungen sind unverbindlich.