

8252/12-0HHHH-111 Art. Nr. 215148



- Ex-d-Gehäuse in 3 Größen, vormontiert mit Gewinden und DIN-Schiene für Standardklemmen
- Gehäusebohrungen für schnelle und einfache Montage
- Auch für Ausführungen mit Elektronikbausteinen und Relais geeignet

MY R. STAHL 8252A



Die neuen Ex-d-Klemmenkästen der Reihe 8252/1 von R. STAHL bestehen aus einer seewasserbeständigen, kupferfreien Aluminiumgusslegierung. Die DIN-Schiene ist vormontiert, darüber hinaus sind die Gehäuse flexibel konfigurierbar: drei Größen, 3, 4 oder 5 Hubs, metrische oder NPT-Gewinde – und immer individuell bestückbar, auch mit Elektronikbausteinen und Relais.

Technische Daten

Explosionsschutz

| | |
|-----------------------------|---|
| Einsatzbereich (Zonen) | 1 2 21 22 |
| IECEX Bescheinigung Gas | IECEX BVS 11.0059X |
| IECEX Gasexplosionsschutz | Ex d IIC T5-T6 Gb |
| IECEX Bescheinigung Staub | IECEX BVS 11.0059X |
| IECEX Staubexplosionsschutz | Ex tb IIIC T80°C-95°C Db |
| ATEX Bescheinigung Gas | BVS 11 ATEX E 114 X |
| ATEX Gasexplosionsschutz | ⊕ II 2 G Ex d IIC T5-T6 Gb |
| ATEX Bescheinigung Staub | BVS 11 ATEX E 114 X |
| ATEX Staubexplosionsschutz | ⊕ II 2 D Ex tb IIIC T80°C-95°C Db |
| Bescheinigungen | ATEX (BVS), IECEX (BVS), Indien (PESO), Volksrepublik China (NEPSI) |
| Konformitätserklärungen | ATEX (EUK), Volksrepublik China (CCC) |

Elektrische Daten

| | |
|-------------------------------|-------------|
| Bemessungsbetriebsspannung AC | 0 ... 690 V |
|-------------------------------|-------------|

Umgebungsbedingungen

| | |
|---------------------|-------------------|
| Umgebungstemperatur | -60 °C ... +70 °C |
|---------------------|-------------------|

Mechanische Daten

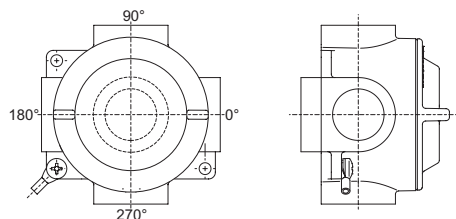
| | |
|---------------------|---|
| Schutzart (IP) | IP66 |
| Schutzart Hinweis | gemäß IEC/EN 60529 |
| Gehäusematerial | Aluminiumgusslegierung, kupferfrei, pulverbeschichtet |
| Gehäuse Farbe | hellgrau (RAL 7032) |
| Abmessungen (BxHxT) | 106 x 106 x 76 mm |
| Breite | 106 mm |
| Höhe | 106 mm |
| Tiefe | 76 mm |

8252/12-0HHHH-111 Art. Nr. 215148

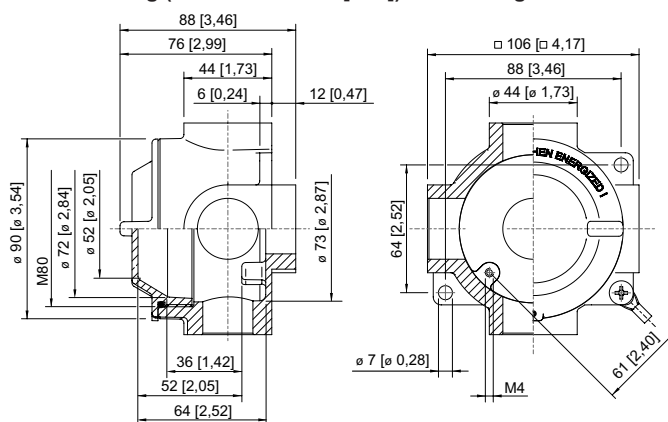
Mechanische Daten

| | |
|------------------------|--------------------------------|
| Einbauten | Tragschiene |
| Gehäusegröße | 2 |
| Öffnungen Boden (BASE) | ohne Einführung & ohne Adapter |
| Öffnungen Links (180°) | NPT1/2 |
| Öffnungen Oben (90°) | NPT1/2 |
| Öffnungen Rechts (0°) | NPT1/2 |
| Öffnungen Unten (270°) | NPT1/2 |
| Gewicht | 640 g |
| Gewicht | 1,41 lb |

Technische Zeichnung – Änderungen vorbehalten



Maßzeichnung (alle Maße in mm [Zoll]) – Änderungen vorbehalten



Größe 2

Zubehör

| DIN-Schiene | | Art. Nr. |
|------------------------------------|--|----------|
| TS15 Abmessungen: 15 x 5,5 x 72 | | 211473 |
| Montageplatte | | Art. Nr. |
| 58 x 58 x 2 | | 211477 |
| O-Ring | | Art. Nr. |
| 73,5 x 3 | | 211481 |

Änderungen der technischen Daten, Maße, Gewichte, Konstruktionen und der Liefermöglichkeiten bleiben vorbehalten. Die Abbildungen sind unverbindlich.