

8595/1-CB1-S-S05-00E Art. Nr. 298977



- Einfaches Handling durch hot swap Technologie
- Vielseitige Anwendungsmöglichkeiten durch modularen Aufbau
- Extremste Einsatzbedingungen in explosionsgefährdeten Bereichen
- Zuverlässige Daten- und Signalverbindungen oder Powerversorgungen
- Einfaches Stecken und Trennen durch Ein-Hand-Bedienung

MY R. STAHL 8595F



Die bis zu 8-poligen, explosionsgeschützten miniCON Steckverbinder der Reihe 8595/1 von R. STAHL sind Ihre sichere Verbindung! Die in hochwertigem Kunststoff und Edelstahl verfügbaren Steckverbinder überzeugen durch Zuverlässigkeit in vielseitigen Applikationen. Durch das hot swap Trennvermögen können eigensichere Signalversorgungen und Spannungsversorgungen bis 500 V / 16 A zuverlässig und sicher getrennt und verbunden werden – ohne Heißarbeitsgenehmigung / Feuerschein. Die für Leitungsquerschnitte von 0,25 mm<sup>2</sup> bis 2,5 mm<sup>2</sup> ausgelegten miniCON gibt es für den direkten Anschluss von Leitungen oder den Geräteeinbau in der Bauform Gerätestecker und Flanschsteckdosen. Die neuen Steckverbinder für explosionsgefährdete Bereiche der Zone 1 und 21 überzeugen durch einen modularen Aufbau und logisch angeordnete Komponenten für eine übersichtliche und schnelle Montage. Die patentierte Ein-Hand-Bedienung ermöglicht eine schnelle Verbindung zusammengehöriger Steckverbinder, die vom Installateur mittels einer innenliegenden Codierung für bis zu drei Applikationen definiert werden können.

## Technische Daten

### Explosionsschutz

|                               |  |
|-------------------------------|--|
| Geltungsbereich               | Europäische Union (ATEX)<br>IECEX      |
| Einsatzbereich (Zonen)        | 1<br>2<br>21<br>22                     |
| IECEX Bescheinigung Gas       | IECEX EPS 20.0035X                     |
| IECEX Gasexplosionsschutz     | Ex db eb IIC T6 / T5 Gb                |
| IECEX Gasexplosionsschutz 2   | Ex ia IIC T6 Ga                        |
| IECEX Bescheinigung Staub     | IECEX EPS 20.0035X                     |
| IECEX Staubexplosionsschutz   | Ex tb IIIC T80 °C / T95 °C Db          |
| IECEX Staubexplosionsschutz 2 | Ex ia IIIC T80 °C Da                   |
| ATEX Bescheinigung Gas        | EPS 20 ATEX 1075 X                     |
| ATEX Gasexplosionsschutz      | Ⓜ II 2 G Ex db eb IIC T6 / T5 Gb       |
| ATEX Gasexplosionsschutz 2    | Ⓜ II 1 G Ex ia IIC T6 Ga               |
| ATEX Bescheinigung Staub      | EPS 20 ATEX 1075 X                     |
| ATEX Staubexplosionsschutz    | Ⓜ II 2 D Ex tb IIIC T80 °C / T95 °C Db |
| ATEX Staubexplosionsschutz 2  | Ⓜ II 1 D Ex ia IIIC T80 °C Da          |
| Bescheinigungen               | ATEX (EPS), IECEX (EPS)                |
| Konformitätserklärungen       | ATEX (EUK)                             |

8595/1-CB1-S-S05-00E Art. Nr. 298977

### Elektrische Daten

|                                |                |
|--------------------------------|----------------|
| Bemessungsbetriebsspannung AC  | 500 V          |
| Bemessungsbetriebsspannung DC  | max. 110 V     |
| Spannungstoleranz              | +10 %          |
| Bemessungsisolationsspannung   | 690 V          |
| Bemessungsbetriebsstrom bei AC | 16 A           |
| Bemessungsbetriebsstrom bei DC | 8 A            |
| Bemessungsbetriebsstrom bei DC | 16 A           |
| Polzahl                        | 7 P + PE / 8 P |
| Frequenzbereich AC             | 50 – 60 Hz     |

### Gerätespezifische Daten

|                                      |         |
|--------------------------------------|---------|
| Vorsicherung mit thermischem Schutz  | 25 A GL |
| Vorsicherung ohne thermischen Schutz | 16 A GL |

### Umgebungsbedingungen

|                     |                    |
|---------------------|--------------------|
| Umgebungstemperatur | -60 °C ... +75 °C  |
| Umgebungstemperatur | -76 °F ... +167 °F |

### Mechanische Daten

|                              |                       |
|------------------------------|-----------------------|
| Ausführung                   | Flanschsteckdose Ex e |
| Schutzart (IP) (IEC 60529)   | IP66<br>IP67          |
| Schutzart IP (IEC 60079)     | IP64                  |
| Grundteil                    | Kupplung              |
| Gehäusematerial              | Messing vernickelt    |
| Kontaktart                   | Buchsenkontakt        |
| Anschlussquerschnitt         | 0.5 mm <sup>2</sup>   |
| Anschlussquerschnitt 2       | 0.25 mm <sup>2</sup>  |
| Anschlussquerschnitt AWG     | AWG20                 |
| Anschlussquerschnitt AWG2    | AWG24                 |
| Anschlussgewinde             | M32 x 1,5             |
| Schlagfestigkeit (IEC 60079) | 7 J                   |
| Codierung                    | 1-3, frei wählbar     |
| Dichtung                     | Silikon               |
| Gewicht                      | 400 g                 |
| Gewicht                      | 0,88 lb               |

### Montage / Installation

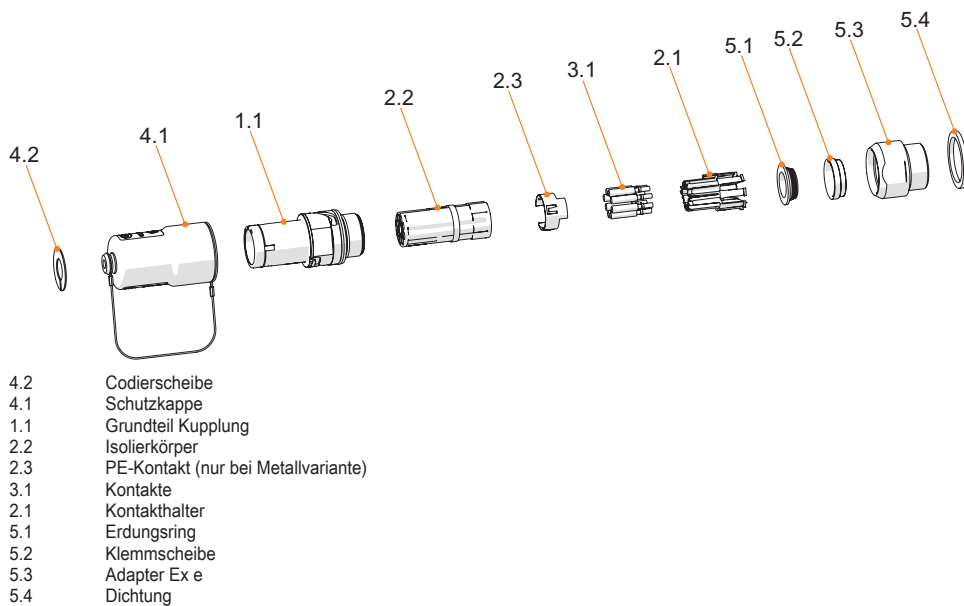
|                |         |
|----------------|---------|
| Anschlussart   | crimpen |
| Anschlussart 2 | löten   |

### Komponenten

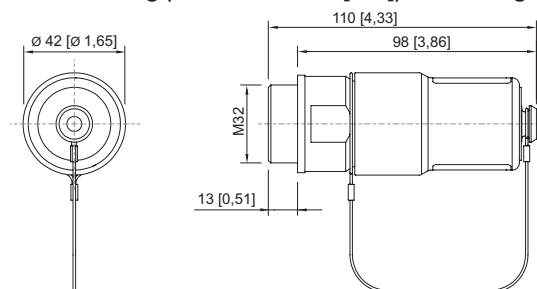
|                       |    |
|-----------------------|----|
| Schutzkappe vorhanden | Ja |
|-----------------------|----|

8595/1-CB1-S-S05-00E Art. Nr. 298977

### Technische Zeichnung – Änderungen vorbehalten



### Maßzeichnung (alle Maße in mm [Zoll]) – Änderungen vorbehalten



8595/1 Flanschsteckdose Ex e

## Zubehör

### EMV/Schirmung



Zur Herstellung einer EMV gerechten Verbindung von geflochtenen, geschirmten oder armierten Leitungen.

Art. Nr.

307512

### Stecker



Gehäusematerial: Messing vernickelt  
 Kontaktart: Stiftkontakt  
 Anschlussquerschnitt: 0,5 mm<sup>2</sup>  
 Polzahl: 7 P + PE / 8 P  
 Anschlussart: crimpen

Art. Nr.

298963



Gehäusematerial: Messing vernickelt  
 Kontaktart: Stiftkontakt  
 Anschlussquerschnitt: 0,5 mm<sup>2</sup>  
 Polzahl: 7 P + PE / 8 P  
 Anschlussart: crimpen

Art. Nr.

298964

8595/1-CB1-S-S05-00E Art. Nr. 298977

|  |  |        |
|--|--|--------|
|  | Gehäusematerial: Kunststoff<br>Kontaktart: Stiftkontakt<br>Anschlussquerschnitt: 0,5 mm <sup>2</sup><br>Polzahl: 7 P + PE / 8 P<br>Anschlussart: crimpen | 286548 |
|  | Gehäusematerial: Kunststoff<br>Kontaktart: Stiftkontakt<br>Anschlussquerschnitt: 0,5 mm <sup>2</sup><br>Polzahl: 7 P + PE / 8 P<br>Anschlussart: crimpen | 286549 |

| <b>Crimpzange</b> |   | <b>Art. Nr.</b> |
|-------------------|---|-----------------|
|                   | für alle Ausführungen mit Crimpanschluss 0,14 ... 6 mm <sup>2</sup> | 295689          |

| <b>Kontaktaufnahmen / Positionierer für gedrehte Industrie-Kontakte</b> |  | <b>Art. Nr.</b> |
|---|--|-----------------|
|   | Die Auswahl der Kontaktaufnahme richtet sich nach den zu verarbeitenden Crimpkontakten.<br>- exakte Lagepositionierung des Crimpkontaktes während des Crimpvorganges<br>- sicheres, reproduzierbares Crimpergebnis<br>- angepasst für miniCON-Kontakte | 299586          |

| <b>Adapter</b> |   | <b>Art. Nr.</b> |
|----------------|---|-----------------|
|                | KIT 8595 Adapter Messing vernickelt, M20 x 1,5 für Einbau in Ex e Gehäuse | 304566          |
|                | KIT 8595 Adapter Messing vernickelt, M25 x 1,5 für Einbau in Ex e Gehäuse | 304568          |
|                | KIT 8595 Adapter Messing vernickelt, M32 x 1,5 für Einbau in Ex e Gehäuse | 296754          |

| <b>Buchsenkontakt</b> |  | <b>Art. Nr.</b> |
|-----------------------|--|-----------------|
|                       | KIT 8595 Buchsenkontakte (0,25 ... 0,5 mm <sup>2</sup> ) 8 Stück | 286151          |




| <b>Codierscheiben</b> |  | <b>Art. Nr.</b> |
|-----------------------|--|-----------------|
|                       | KIT Codierscheiben 8595 vier Farben, ohne Beschriftung kundenspezifische Beschriftung auf Anfrage erhältlich | 289939          |

| <b>Reduzierung</b> |   | <b>Art. Nr.</b> |
|--------------------|---|-----------------|
|                    | CMP-737DR Reduzierung M32 x 1,5 - M20 x 1,5 Messing | 281582          |
|                    | CMP-737DR Reducer M32 x 1,5 - M25 x 1,5 Messing     | 281584          |

## Ersatzteile

| <b>Gegenmutter, Messing vernickelt (-60 ... +75 °C)<br/>Zum Befestigen der Leitungseinführungen in Durchgangsbohrungen</b> |  | <b>Art. Nr.</b> |
|--|--|-----------------|
|--|--|-----------------|

8595/1-CB1-S-S05-00E Art. Nr. 298977

|  |  |                 |
|--|--|-----------------|
|  | Material: Messing vernickelt 1 Stück<br>Gewindegröße: M32  | 110869          |
| <b>Kontakthalter für Buchsenkontakt</b>  |  | <b>Art. Nr.</b> |
|  | KIT 8595 Einsatz Buchsenkontakt + PE   | 286146          |
| <b>Schutzkappe</b>   |  | <b>Art. Nr.</b> |
|  | KIT 8595 Schutzkappe Kupplung (Buchse)<br>inkl. KIT Codierscheiben 8595 vier Farben, ohne Beschriftung | 286159          |

Änderungen der technischen Daten, Maße, Gewichte, Konstruktionen und der Liefermöglichkeiten bleiben vorbehalten. Die Abbildungen sind unverbindlich.