

8040/11-V30-033-S Art. Nr. 245656



- Ausführung als 2-poliger Ausschalter oder Wechselschalter
- Gehäuse aus glasfaserverstärktem Polyesterharz
- Schutzart IP66 gemäß IEC/EN 60529
- Deutliche Stellungsanzeige 0/1 oder ON/OFF

MY R. STAHL 8040F



Die Installationsschalter der Reihe 8040/11-V30 werden zum Schalten von Beleuchtungsanlagen eingesetzt. Durch die 90°-Schaltung wird die Schaltstellung eindeutig angezeigt. Dies ist von Vorteil, wenn die Beleuchtungsanlage und der Schalter in verschiedenen Räumen untergebracht sind. Der fluoreszierende Drehgriff ermöglicht eine Orientierung bei Ausfall der Beleuchtung.

Technische Daten

Explosionsschutz

Geltungsbereich	Europäische Union (ATEX) IECEX
Einsatzbereich (Zonen)	1, 2, 21, 22
IECEX Bescheinigung Gas	IECEX PTB 06.0025
IECEX Gasexplosionsschutz	Ex db eb IIC T6 Gb
IECEX Bescheinigung Staub	IECEX PTB 06.0025
IECEX Staubexplosionsschutz	Ex tb IIIC T80 °C Db
ATEX Bescheinigung Gas	PTB 01 ATEX 1105
ATEX Gasexplosionsschutz	⊕ II 2 G Ex db eb IIC T6 Gb
ATEX Bescheinigung Staub	PTB 01 ATEX 1105
ATEX Staubexplosionsschutz	⊕ II 2 D Ex tb IIIC T80 °C Db
Bescheinigungen	ATEX (PTB), Brasilien (ULB), IECEX (PTB), Indien (PESO), Taiwan (ITRI), Volksrepublik China (NEPSI)
Schiffszulassung	DNVGL
Konformitätserklärungen	ATEX (EUK), Volksrepublik China (CCC)
Explosionsschutz Hinweis	Produktkennzeichnung kann abweichend sein. Seriengeräte sind mit ATEX und IECEX gekennzeichnet.

Elektrische Daten

Bemessungsbetriebsspannung AC	690 V
Bemessungsbetriebsspannung DC	220 V
Bemessungsbetriebsstrom	16 A (T6)
Polzahl	2

Umgebungsbedingungen

Umgebungstemperatur °C	-60 °C ... +55 °C (T6) -60 °C ... +60 °C (T5)
Umgebungstemperatur	-76 °F ... +131 °F (T6) -76 °F ... +140 °F (T5)

8040/11-V30-033-S Art. Nr. 245656

Mechanische Daten

Ausführung	Ausschalter
Schutzart (IP)	IP66
Schutzart IP (IEC 60529)	IP66
Gehäusematerial	Polyesterharz, glasfaserverstärkt
Dichtungsmaterial	Silikon
Kontaktmaterial	Silber-Nickel
Anschlussklemmen min.	1,5 mm ²
Anschlussklemmen eindrätig max.	4 mm ²
Anschlussklemmen feindrätig max.	2,5 mm ²
Breite	80 mm
Breite Zoll	3,15 in
Höhe	93 mm
Höhe Zoll	3,66 in
Tiefe	72 mm
Tiefe Zoll	2,76 in
Lebensdauer min.	10 ⁵ Schaltspiele
Gewicht	600 g
Gewicht	1,32 lb

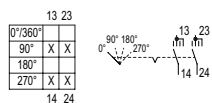
Montage / Installation

Anzugsdrehmoment	1,8 Nm
Deckelschraube 1 Anzugsdrehmoment	1,4 Nm
Deckelschraube 1 Anzugsdrehmoment lbf in	12,4 lbf in

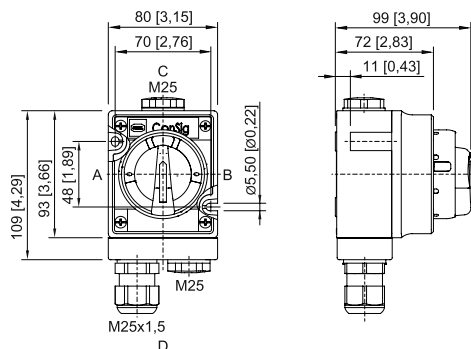
Komponenten

Kabelverschraubungen	1 x M25 Ø 7 ... 17 mm
Verschlussstopfen	2 x M25 x 1,5
Einführungstyp	Standard 8161, Formstoff

Technische Zeichnung – Änderungen vorbehalten



Maßzeichnung (alle Maße in mm [Zoll]) – Änderungen vorbehalten



8040/11-V30-033-S Art. Nr. 245656

Zubehör

Drehgriff, groß BG731



8602C3-731-S-90X-E08
Ø 65 mm
Farbe Griff: Schwarz
Farbe Schutzkragen: Schwarz
Bezeichnungsschild: 0/OFF - I/ON
Abschließbar in: 90°
unmontiert
-60 °C ... +70 °C
Silikonfrei: Nein

Art. Nr.

227224

Ersatzteile

Schalter

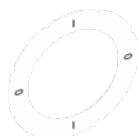


Ausschalter

Art. Nr.

128441

Schilder für Drehgriff groß BG 728, BG 729, BG 730, BG 731



Ø 58
I 0 I 0

Art. Nr.

227010

Änderungen der technischen Daten, Maße, Gewichte, Konstruktionen und der Liefermöglichkeiten bleiben vorbehalten. Die Abbildungen sind unverbindlich.