

TEF9980000 Art. Nr. 262975



- Statusleuchte wie in CAA UK CAP 437, NORMAM-27/DPC und 2009 MODU Code beschrieben
- Höhe der Beleuchtungseinheiten <25 cm, Installation auf dem Deck möglich
- Automatische Überwachung aller Beleuchtungseinheiten bei Kombination mit dem Leitsystem von Tranberg, keine Redundanzeinheiten notwendig
- Wartungsfrei
- Kompatibel mit Nachtsichtbrille (NVG)
- Geringe Leistungsaufnahme: Hauptlicht 30 W und Repeaterlicht 2,6 W

MY R. STAHL T9980A



Die Statusleuchten TEF9980 wurden gemäß der Bestimmungen durch die CAA UK CAP 437 entwickelt. Darüber hinaus erfüllen sie Kundenanforderungen wie kostengünstig, zuverlässig, wartungsfrei und einsetzbar in allen Umgebungen.

Die Statusleuchte TEF9980 ist als Hauptlicht oder Repeaterlicht erhältlich. Beide Ausführungen werden komplett überwacht, wodurch sich redundante Lichteinheiten erübrigen. Zusammen mit dem Leitsystem von Tranberg können die Leuchten für automatische Testintervalle und Zeitabschaltungen für beide Dimmstufen zu Diagnosezwecken verwendet werden.

Ein Statusleuchtensystem sollte in den Fällen installiert werden, wenn eine Gefahr für den Helikopter oder seine Insassen besteht. Das System sollte dabei rot blinken (oder leuchten), sodass es für den Piloten aus jeder Anflugrichtung und beim Landeanflug sichtbar ist. Die flugtechnische Bedeutung eines roten Blinklichts ist entweder „Nicht landen, Flugplatz unbenutzbar“ oder „Benutzte Landefläche freimachen“. Das System sollte automatisch bei der entsprechenden Gefahrenstufe starten (z. B. bevorstehende Gasfreisetzung).

Technische Daten

Explosionsschutz

Geltungsbereich	Europäische Union (ATEX) IECEX
Einsatzbereich (Zonen)	1 2
IECEX Bescheinigung Gas	in preparation
IECEX Gasexplosionsschutz	Ex db op is IIB+H2 T5 Gb
ATEX Bescheinigung Gas	in preparation
ATEX Gasexplosionsschutz	⊕ II 2 G Ex db op is IIB+H2 T5 Gb

Elektrische Daten

Bemessungsbetriebsspannung DC	16 ... 32 V
Leistung	30 W

Lichttechnische Daten

Leuchtmittel	LED rot + IR
--------------	--------------

Umgebungsbedingungen

Umgebungstemperatur	-40 °C ... +55 °C
---------------------	-------------------

Mechanische Daten

Schutzart (IP)	IP66
Schutzart (IP) (IEC 60529)	IP67
Gehäusematerial	Aluminium, pulverbeschichtet, seewasserbeständig
Material Lichthaube	Glas temperaturbeständig

TEF9980000 Art. Nr. 262975

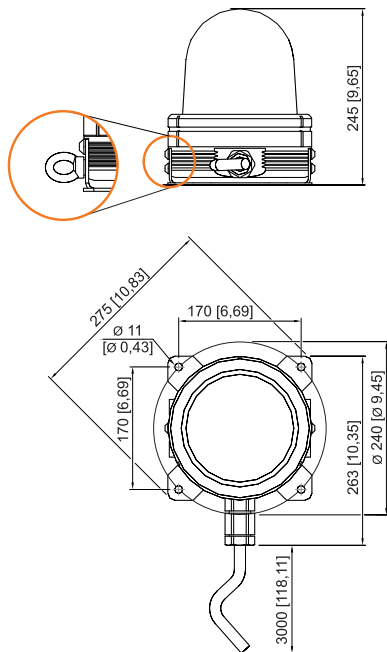
Mechanische Daten

Leitungslänge	3 m
Art der Anschlussleitung	BFOU 0,6/1,2kV P5/P12
Breite	263 mm
Höhe	245 mm
Länge	200 mm
Gewicht	-

Montage / Installation

Anschlussart	Anschlussleitung
Material Befestigungsteile	Edelstahl
Hinweis Befestigung	als Zubehör bestellbar

Maßzeichnung (alle Maße in mm [Zoll]) – Änderungen vorbehalten



Änderungen der technischen Daten, Maße, Gewichte, Konstruktionen und der Liefermöglichkeiten bleiben vorbehalten. Die Abbildungen sind unverbindlich.