



- Verschiedene Spannungsbereiche gemäß EN 60309
- Großer Temperatureinsatzbereich
- Hohe mechanische Schlag- und Stoßfestigkeit
- Perfekter Schutz gegen das Eindringen von Flüssigkeiten und Stäuben
- 3D Daten zum Download auf der Webseite
- Varianten für den Einsatz in USA / Kanada auf Anfrage erhältlich

MY R. STAHL 8570N



Die SolConeX-Steckdosen der Reihe 8570/11 von R. STAHL für Zone 1/21 in 3-, 4- und 5-poliger Ausführung haben volles AC-3 Schaltvermögen bis zu 16 A. Die hohe Schutzart IP66 gewährleistet in jeder Applikationslage höchsten Schutz gegen das Eindringen von Staub und Wasser. Selbstreinigende Lamellenkontakte sorgen für optimale Kontaktierung und die Stecker lassen sich in Nullstellung leicht und einfach stecken und ziehen. Zur Sicherheit trägt der Lasttrennschalter mit mechanischer Verriegelung bei, dessen Schaltgriff in 0- und I-Stellung abschließbar ist.

Weitere Produktoptionen erhältlich:

- weitere Spannungsbereiche gem. EN 60309
- silikonfreie Ausführungen
- Ex e oder Ex i Hilfskontakte für Steuer- und Meldezwecke – auch nachrüstbar
- mit NAMUR-Widerstandsbeschaltung
- äußerer Erdungsanschluss
- kundenspezifische Beschriftungsschilder
- Schilder auch in Edelstahl
- zusätzliche Einführungen – auch in Metall

Technische Daten

Explosionsschutz

Geltungsbereich	Europäische Union (ATEX) IECEX
Geltungsbereich Hinweis	Andere Länderkennzeichnungen auf Anfrage erhältlich
Einsatzbereich (Zonen)	1 2 21 22
IECEX Bescheinigung Gas	IECEX PTB 05.0023
IECEX Gasexplosionsschutz	Ex db eb IIC T6 ... T5 Gb
IECEX Bescheinigung Staub	IECEX PTB 05.0023
IECEX Staubexplosionsschutz	Ex tb IIIC T73 °C Db
ATEX Bescheinigung Gas	PTB 03 ATEX 1227
ATEX Gasexplosionsschutz	⊕ II 2 G Ex db eb IIC T6 ... T5 Gb
ATEX Bescheinigung Staub	PTB 03 ATEX 1227
ATEX Staubexplosionsschutz	⊕ II 2 D Ex tb IIIC T73 °C Db
Bescheinigungen	ATEX (PTB), Brasilien (ULB), IECEX (PTB), Indien (PESO), Taiwan (ITRI), Volksrepublik China (CQST)
Schiffszulassung	DNV

8570/11-307-S-01-0-00-XXX Art. Nr. 273936

Explosionsschutz

Konformitätserklärungen ATEX (EUK), Volksrepublik China (CCC)

Elektrische Daten

Bemessungsbetriebsspannung	480 ... 500 V AC
Bemessungsbetriebsstrom	16 A
Bemessungsbetriebsstrom Hinweis	Je nach Anschlussquerschnitt bis 20 A einsetzbar
Elektrische Lebensdauer	> 5x10 ³ Schaltzyklen
Mechanische Lebensdauer	> 5x10 ³ Schaltzyklen
Spannungsart	Niederspannung
Gebrauchskategorie	AC-3: 690 V / 16 A AC-3: 500 V / 20 A DC-1: 110 V / 16 A UL508: 600 V / 20 A
Schaltleistung Hauptkontakte	4 kW: 200 ... 250 V AC 7,5 kW: 380 ... 500 V AC 11 kW: 600 ... 690 V AC
Frequenzbereich	50 / 60 Hz

Gerätespezifische Daten

Vorsicherung mit thermischem Schutz	35 A gG
Vorsicherung ohne thermischen Schutz	16 A gG

Umgebungsbedingungen

Umgebungstemperatur	-50 °C ... +65 °C
Umgebungstemperatur	-58 °F ... +149 °F
Umgebungstemperatur Hinweis	Weitere Informationen siehe Betriebsanleitung.

Mechanische Daten

Schutzart IP (IEC 60529)	IP66
Schutzart IP (IEC 60079)	IP64
Gehäusematerial	Polyamid, glasfaserverstärkt
Silikonfrei	Nein
Anschlussquerschnitt eindrätig	1 x 1,5 mm ² ... 2 x 6 mm ²
Anschlussquerschnitt AWG eindrätig	1 x AWG 16 ... 2 x AWG 10
Anschlussquerschnitt feindrätig	1 x 1,5 mm ² ... 2 x 4 mm ²
Anschlussquerschnitt AWG feindrätig	1 x AWG 16 ... 2 x AWG 12
Breite	105 mm
Breite Zoll	4,13 in
Höhe	167 mm
Höhe Zoll	6,59 in
Länge	231 mm
Länge Zoll	9,11 in
Schlagfestigkeit (IEC 60079)	7 J
Schlagfestigkeit (IEC 62262)	IK10
Kennfarbe	schwarz
Codierung (Uhrzeitstellung)	7
Abschließbar in	in 0- und I-Stellung
Verriegelung	Verhindert das Ziehen des Steckers unter Last
Baureihe	SolConeX
Detaillierte Polzahl	2 P + PE

8570/11-307-S-01-0-00-XXX Art. Nr. 273936

Mechanische Daten

Gewicht	1.12 kg
Gewicht	2,47 lb

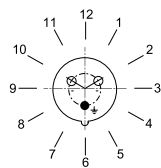
Montage / Installation

Anschluss	Schraubklemme
-----------	---------------

Komponenten

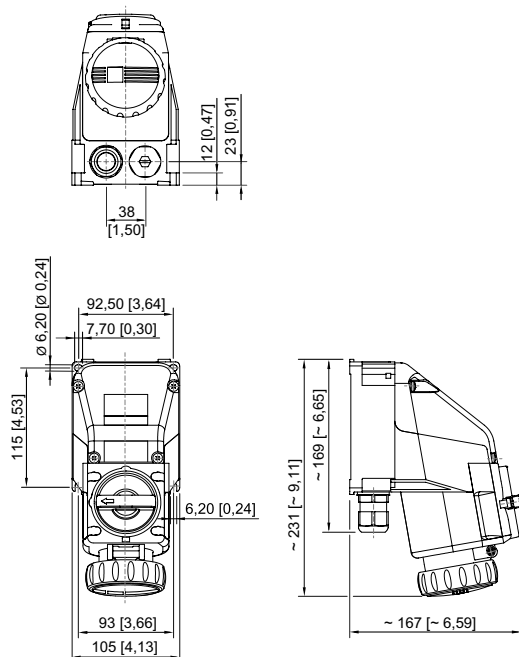
Kabeleinführungen Hinweis	Einführung 1: unten links Einführung 2: unten rechts
Einführung 1 Typ	8161/7-M25-1707-LT
Einführung 1 Art	Kabelverschraubung Polyamid
Einführung 1	M25 x 1,5
Einführung 1 Klemmbereich	7 – 17 mm
Einführung 1 Klemmbereich Zoll	0.28 – 0.67 in
Metalleinführung möglich 1	Nein
Einführung 2 Typ	8290/3-M25
Einführung 2 Art	Verschlussstopfen Polyamid
Einführung 2	M25 x 1,5
Metalleinführung möglich 2	Nein

Technische Zeichnung – Änderungen vorbehalten



Position der Uhrzeitstellung
Beispiel: 6h-Stellung

Maßzeichnung (alle Maße in mm [Zoll]) – Änderungen vorbehalten

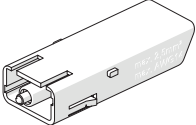


Wandsteckdose 3-polig

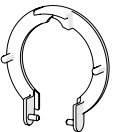
8570/11-307-S-01-0-00-XXX Art. Nr. 273936

Zubehör


Hilfskontakt optional, vom Anwender steckbar, einfach nachrüstbar

		Art. Nr.
	1 Öffner max. 500 V AC, max. 110 V DC max. 6 A 1 x 0,5 ... 2 x 2,5 mm ² eindrätig / feindrätig	150680
	1 Öffner, Goldkontakt max. 500 V AC, max. 110 V DC max. 6 A 1 x 0,5 ... 2 x 2,5 mm ² eindrätig / feindrätig	150684
	1 Schließer max. 500 V AC, max. 110 V DC max. 6 A 1 x 0,5 ... 2 x 2,5 mm ² eindrätig / feindrätig	150682
	1 Schließer, Goldkontakt max. 500 V AC, max. 110 V DC max. 6 A 1 x 0,5 ... 2 x 2,5 mm ² eindrätig / feindrätig	150686

Staubabdeckung für Steckdosen Reihe 8570

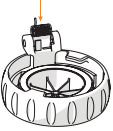
		Art. Nr.
	nachrüstbarer Staubschutz für 3-polige Steckdosen	253118

Stecker

		Art. Nr.
	8570/12-307-S-XX-X-XX-XXX 3-pol. Stecker, 480 ... 500 V AC, 50 / 60 Hz, 16 A	272899

Ersatzteile

Reparatursatz für Steckdosen Reihe 8570

		Art. Nr.
	Reparatursatz 8570 Klappdeckel 3-polig, schwarz	274119

Änderungen der technischen Daten, Maße, Gewichte, Konstruktionen und der Liefermöglichkeiten bleiben vorbehalten. Die Abbildungen sind unverbindlich.