



- 由玻璃纤维增强聚酯树脂制成的实用增安型控制箱
- 可单独装配控制设备、指示灯、带灯按钮、控制开关、电流表、电压表
- 可选：法兰、箱盖铰链、法兰箱体、铜板、金属材质的电缆接头

E4

<STEPREF A="AT\_TitleWebshop"  
O="PSS\_105656" OT="Product"



R. STAHL 的 8146 系列控制箱有 8 种基本尺寸和不同的箱体高度可供购买，并且可以组合成更大的单元。它们由优质玻璃纤维增强聚酯树脂制成。我们根据客户要求为其装配各种元器件，可选附件有法兰、箱盖铰链或金属材质的电缆接头可供购买。

	IECEX / ATEX					
区域	0	1	2	20	21	22
安装于		•	•		•	•

选型表								
免硅认证	否 ATEX (PTB), Brazil (ULB), Canada (FM), Canada (UL), China (NEPSI), IECEX (PTB), India (PESO), Korea (KGS), Taiwan (ITRI), USA (FM), USA (UL)							
宽度	宽度英寸	高度	高度英寸	深度	深度英寸	产品型号	订货号	重量
112.5 mm	4.429 in	112.5 mm	4.429 in	91 mm	3.583 in	8146/5031	136885	470 g
170 mm	6.692 in	112.5 mm	4.429 in	91 mm	3.583 in	8146/5041	136678	580 g
免硅认证	否 ATEX (PTB), Brazil (ULB), Canada (FM), China (NEPSI), IECEX (PTB), India (PESO), Korea (KGS), Taiwan (ITRI), USA (FM)							
宽度	宽度英寸	高度	高度英寸	深度	深度英寸	产品型号	订货号	重量
170 mm	6.692 in	170 mm	6.692 in	91 mm	3.583 in	8146/5051	136697	860 g
		170 mm	6.692 in	131 mm	5.157 in	8146/5052	136777	1.1 kg
227 mm	8.937 in	170 mm	6.692 in	91 mm	3.583 in	8146/5061	136703	1.15 kg
		170 mm	6.692 in	131 mm	5.157 in	8146/5062	136785	1.4 kg
		112.5 mm	4.429 in	91 mm	3.583 in	8146/5241	136964	740 g

**选型表**

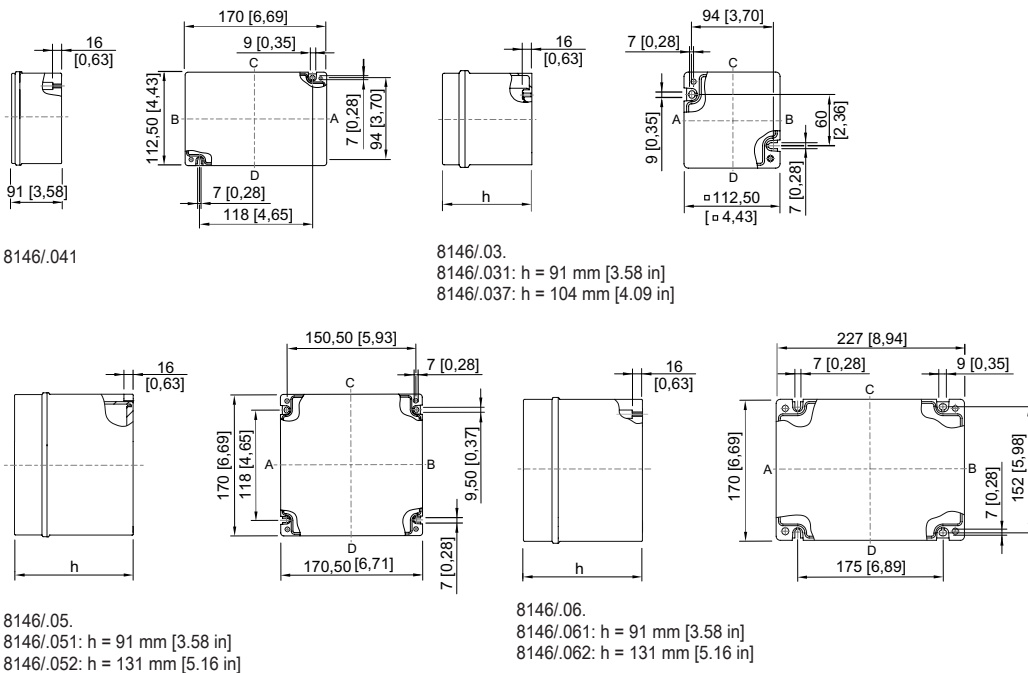
免硅认证		否 ATEX (PTB), Brazil (ULB), Canada (FM), China (NEPSI), IECEx (PTB), India (PESO), Korea (KGS), Taiwan (ITRI), USA (FM)								
宽度	宽度英寸	高度	高度英寸	深度	深度英寸	产品型号	订货号	重量		
340.5 mm	13.406 in	170 mm	6.692 in	91 mm	3.583 in	8146/5071	136723	1.6 kg		
		170 mm	6.692 in	131 mm	5.157 in	8146/5072	136817	1.95 kg		
		170 mm	6.692 in	150 mm	5.906 in	8146/5073	136911	1.8 kg		
		170 mm	6.692 in	190 mm	7.48 in	8146/5075	136942	2.3 kg		
		340.5 mm	13.406 in	91 mm	3.583 in	8146/5081	136746	2.95 kg		
		340.5 mm	13.406 in	131 mm	5.157 in	8146/5082	136824	3.45 kg		
		340.5 mm	13.406 in	150 mm	5.906 in	8146/5083	136924	3.4 kg		
		340.5 mm	13.406 in	190 mm	7.48 in	8146/5085	136947	3.9 kg		
		340.5 mm	13.406 in	230 mm	9.055 in	8146/5086	136955	4.2 kg		
		170 mm	6.692 in	91 mm	3.583 in	8146/5S71	136730	1.6 kg		
		170 mm	6.692 in	150 mm	5.906 in	8146/5S73	136918	1.8 kg		
		681.5 mm	26.831 in	340.5 mm	13.406 in	91 mm	3.583 in	8146/5091	136754	5.6 kg
				340.5 mm	13.406 in	131 mm	5.157 in	8146/5092	136846	6.3 kg
340.5 mm	13.406 in			150 mm	5.906 in	8146/5093	136930	6.2 kg		
340.5 mm	13.406 in			190 mm	7.48 in	8146/5095	136952	6.9 kg		
免硅认证		有 ATEX (PTB), Canada (FM), Canada (UL), China (NEPSI), IECEx (PTB), India (PESO), Korea (KGS), USA (FM), USA (UL)								
宽度	宽度英寸	高度	高度英寸	深度	深度英寸	产品型号	订货号	重量		
112.5 mm	4.429 in	112.5 mm	4.429 in	91 mm	3.583 in	8146/5031	225813	470 g		
170 mm	6.692 in	112.5 mm	4.429 in	91 mm	3.583 in	8146/5041	225206	580 g		
免硅认证		有 ATEX (PTB), Canada (FM), China (NEPSI), IECEx (PTB), India (PESO), Korea (KGS), USA (FM)								
宽度	宽度英寸	高度	高度英寸	深度	深度英寸	产品型号	订货号	重量		
170 mm	6.692 in	170 mm	6.692 in	91 mm	3.583 in	8146/5051	225802	860 g		
227 mm	8.937 in	170 mm	6.692 in	91 mm	3.583 in	8146/5061	225803	1.15 kg		
		112.5 mm	4.429 in	91 mm	3.583 in	8146/5241	225822	740 g		
340.5 mm	13.406 in	170 mm	6.692 in	91 mm	3.583 in	8146/5071	225804	1.6 kg		
		170 mm	6.692 in	131 mm	5.157 in	8146/5072	225810	1.95 kg		
		340.5 mm	13.406 in	91 mm	3.583 in	8146/5081	225806	2.95 kg		
		340.5 mm	13.406 in	131 mm	5.157 in	8146/5082	225811	3.45 kg		
		340.5 mm	13.406 in	150 mm	5.906 in	8146/5083	225816	3.4 kg		
		170 mm	6.692 in	91 mm	3.583 in	8146/5S71	225805	1.6 kg		
		170 mm	6.692 in	150 mm	5.906 in	8146/5S73	225815	1.8 kg		
681.5 mm	26.831 in	340.5 mm	13.406 in	91 mm	3.583 in	8146/5091	225807	5.6 kg		

**技术数据**

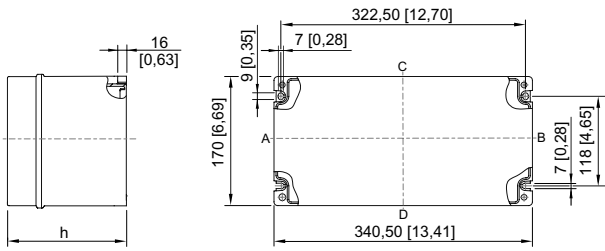
版本	非免硅	免硅
防爆		
适用范围	欧盟 (ATEX) IECEX	欧盟 (ATEX) IECEX
IECEX 气体认证	IECEX PTB 06.0090	IECEX PTB 06.0090
IECEX 粉尘防爆	Ex tb IIIC T80 °C ... T130 °C Db	Ex tb IIIC T80 °C ... T130 °C Db
ATEX 气体防爆	Ⓜ II 2 G Ex eb IIC T6 ... T4 Gb	Ⓜ II 2 G Ex eb IIC T6 ... T4 Gb

技术数据		
版本	非免硅	免硅
<b>防爆</b>		
ATEX 粉尘防爆	⊕ II 2 D Ex tb III C T80 °C ... T130 °C Db	⊕ II 2 D Ex tb III C T80 °C ... T130 °C Db
注意	产品标志可能有所不同。串行设备以 ATEX 和 IECEx 标识。	
<b>电气数据</b>		
AC 额定工作电压	0 ... 1000 V	0 ... 1000 V
	0 – 630 A	0 – 630 A
注意	取决于安装的元器件。	
<b>环境条件</b>		
	-60 °C ... +40 °C (T6) (T80 °C) -60 °C ... +55 °C (T5) (T95 °C) -60 °C ... +70 °C (T4) (T130 °C)	-20 °C ... +40 °C (T6) (T80 °C) -20 °C ... +55 °C (T5) (T95 °C) -20 °C ... +70 °C (T4) (T130 °C)
	-76°F ... +104°F (T6) (T80 °C) -76°F ... +131°F (T5) (T95 °C) -76°F ... +158°F (T4) (T130 °C)	-4°F ... +104°F (T6) (T80 °C) -4°F ... +131°F (T5) (T95 °C) -4°F ... +158°F (T4) (T130 °C)
<b>机械数据</b>		
防护等级 IP (IEC 60529)	IP66	IP66
壳体材料	聚酯树脂, 玻璃纤维增强	聚酯树脂, 玻璃纤维增强
盒盖固定	带防掉落螺栓	带防掉落螺栓
盖板厚度	2.8 mm	2.8 mm
盖板厚度英寸	0.11 in	0.11 in
壁厚	2.8 mm	2.8 mm
壁厚英寸	0.11 in	0.11 in
<b>组件</b>		
法兰和板	无法兰	无法兰

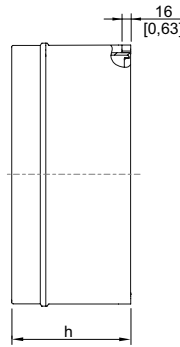
尺寸图 (各项尺寸为 mm [英寸]) – 保留修改的权利



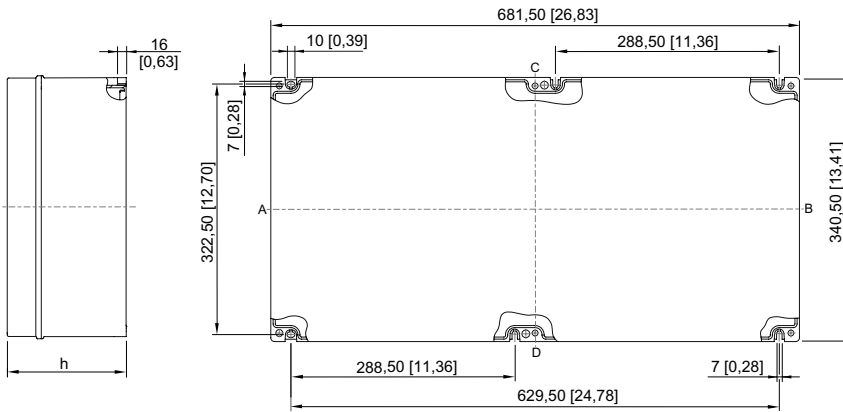
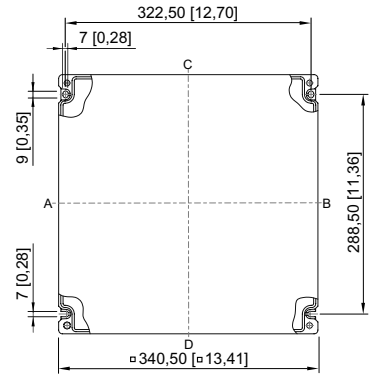
E4



8146/.S7.  
8146/.S71: h = 91 mm [3.58 in]  
8146/.S73: h = 150 mm [5.91 in]



8146/.08.  
8146/.081: h = 91 mm [3.58 in]  
8146/.082: h = 131 mm [5.16 in]  
8146/.083: h = 150 mm [5.91 in]  
8146/.084: h = 171 mm [6.73 in]  
8146/.085: h = 190 mm [7.48 in]  
8146/.086: h = 230 mm [9.06 in]



8146/.09.  
8146/.091: h = 91 mm [3.58 in]  
8146/.092: h = 131 mm [5.16 in]  
8146/.093: h = 150 mm [5.91 in]  
8146/.095: h = 190 mm [7.48 in]