



- LED 高性能泛光灯，功率最大可达 225 W
- 110 V 至 277 V ( 50 Hz 和 60 Hz ) 的宽电压输入
- 适用于中央电池系统和 DC 电源 ( 176 V 至 264 V DC )
- 提供三种功率等级：100 W、160 W 和 225 W
- 由 316L 不锈钢制成的壳体也适用于船舶和海上应用

<STEPREF A="AT\_TitleWebshop"  
O="PSS\_1386518" OT="Product"



用于 1 区的新一代 LED 泛光灯仍然使用久经考验的坚固不锈钢壳体 ( 可选防海水不锈钢 316L )。然而，通过采用更小巧的设计和新一代驱动器，它的重量显著减轻，从而使安装和使用过程中的人体工程学体验得到改善。LED 泛光灯提供三种色温的 LED 光，即暖白色、中性白色和冷白色。另有三种不同功率和三种配光曲线可选择。

区域	IECEX / ATEX					
	0	1	2	20	21	22
安装于		•	•		•	•

选型表								
壳体材料	配光	光源功率	光通量	光效	产品型号	订货号	重量	
不锈钢 1.4301, 粉末涂层 单层	宽光束	100 W	9860 lm	99 lm/W	6125/2124-1501-6014-331	284567	16.5 kg	
		160 W	14097 lm	91 lm/W	6125/2124-3501-6014-331	284568	18.5 kg	
		225 W	19261 lm	88 lm/W	6125/2124-5501-6014-331	284570	19 kg	
	窄光束	225 W	20757 lm	94 lm/W	6125/2121-5501-6014-331	284581	19 kg	
		中等光束	160 W	14888 lm	96 lm/W	6125/2122-3501-6014-331	284569	18.5 kg
			160 W	14888 lm	96 lm/W	6125/2122-1501-6014-242	284582	16.5 kg
不锈钢 1.4404, 粉末涂层 双层	宽光束	100 W	9860 lm	99 lm/W	6125/2124-1501-6014-242	284582	16.5 kg	
		160 W	14097 lm	91 lm/W	6125/2124-3501-6014-242	284583	18.5 kg	
		225 W	19261 lm	88 lm/W	6125/2124-5501-6014-242	284585	19 kg	
	窄光束	225 W	20757 lm	94 lm/W	6125/2121-5501-6014-242	284586	19 kg	
		中等光束	160 W	14888 lm	96 lm/W	6125/2122-3501-6014-242	284584	18.5 kg
			160 W	14888 lm	96 lm/W	6125/2122-1501-6014-242	284584	18.5 kg

**选型表**

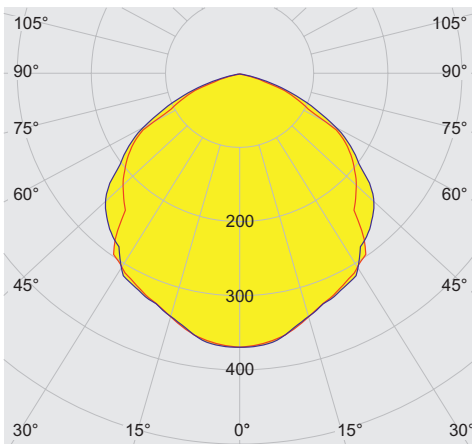
色温 灯光颜色 显色指数		5000 K 中性白 ≥ 80						
壳体材料	配光	光源功率	光通量	光效	产品型号	订货号	重量	
不锈钢 1.4301, 粉末涂层 单层	宽光束	100 W	10208 lm	102 lm/W	6125/2124-1501-6015-331	284562	16.5 kg	
		160 W	14595 lm	94 lm/W	6125/2124-3501-6015-331	284563	18.5 kg	
		225 W	19941 lm	91 lm/W	6125/2124-5501-6015-331	284565	19 kg	
	窄光束	225 W	21490 lm	98 lm/W	6125/2121-5501-6015-331	284566	19 kg	
		中等光束	160 W	15413 lm	99 lm/W	6125/2122-3501-6015-331	284564	18.5 kg
			100 W	10208 lm	102 lm/W	6125/2124-1501-6015-242	282402	16.5 kg
不锈钢 1.4404, 粉末涂层 双层	宽光束	160 W	14595 lm	94 lm/W	6125/2124-3501-6015-242	282403	18.5 kg	
		225 W	19941 lm	91 lm/W	6125/2124-5501-6015-242	282405	19 kg	
		窄光束	225 W	21490 lm	98 lm/W	6125/2121-5501-6015-242	282406	19 kg
	中等光束	160 W	15413 lm	99 lm/W	6125/2122-3501-6015-242	282404	18.5 kg	
	色温 灯光颜色 显色指数		5700 K 冷白色 ≥ 70					
	壳体材料	配光	光源功率	光通量	光效	产品型号	订货号	重量
不锈钢 1.4301, 粉末涂层 单层	宽光束	100 W	11574 lm	116 lm/W	6125/2124-1501-6011-331	282392	16.5 kg	
		160 W	16631 lm	107 lm/W	6125/2124-3501-6011-331	282393	18.5 kg	
		225 W	22654 lm	103 lm/W	6125/2124-5501-6011-331	282395	19 kg	
	窄光束	225 W	24562 lm	111 lm/W	6125/2121-5501-6011-331	282396	19 kg	
		中等光束	160 W	17444 lm	113 lm/W	6125/2122-3501-6011-331	282394	18.5 kg
			100 W	11574 lm	116 lm/W	6125/2124-1501-6011-242	282397	16.5 kg
不锈钢 1.4404, 粉末涂层 双层	宽光束	100 W	11574 lm	116 lm/W	6125/2124-1501-6021-242	282407	16.5 kg	
		160 W	16631 lm	107 lm/W	6125/2124-3501-6011-242	282398	18.5 kg	
		225 W	22654 lm	103 lm/W	6125/2124-5501-6011-242	282400	19 kg	
	窄光束	225 W	24562 lm	111 lm/W	6125/2121-5501-6011-242	282401	19 kg	
		中等光束	160 W	17444 lm	113 lm/W	6125/2122-3501-6011-242	282399	18.5 kg
			100 W	11574 lm	116 lm/W	6125/2124-1501-6011-242	282407	16.5 kg

**技术数据**

版本	LED 泛光灯 100 W	LED 泛光灯 160 W	LED 泛光灯 225 W
防爆			
IECEx 气体防爆	Ex db eb op is IIC T4 Gb	Ex db eb op is IIC T4 Gb	Ex db eb op is IIC T4 Gb
IECEx 粉尘防爆	Ex tb op is IIIC T100 °C Db	Ex tb op is IIIC T100 °C Db	Ex tb op is IIIC T100 °C Db
ATEX 气体防爆	Ⓜ II 2 G Ex db eb op is IIC T4 Gb	Ⓜ II 2 G Ex db eb op is IIC T4 Gb	Ⓜ II 2 G Ex db eb op is IIC T4 Gb
ATEX 粉尘防爆	Ⓜ II 2 D Ex tb op is IIIC T100 °C Db	Ⓜ II 2 D Ex tb op is IIIC T100 °C Db	Ⓜ II 2 D Ex tb op is IIIC T100 °C Db

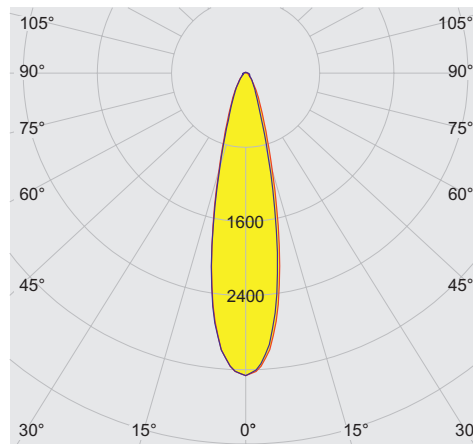
技术数据			
版本	LED 泛光灯 100 W	LED 泛光灯 160 W	LED 泛光灯 225 W
<b>防爆</b>			
认证	ATEX (BVIS), Brazil (ULB), IECEx (BVIS), India (PESO)	ATEX (BVIS), Brazil (ULB), IECEx (BVIS), India (PESO)	ATEX (BVIS), Brazil (ULB), IECEx (BVIS), India (PESO)
<b>电气数据</b>			
额定工作电压 AC	110 ... 277 V	110 ... 277 V	110 ... 277 V
频率范围	50 – 60 Hz	50 – 60 Hz	50 – 60 Hz
<b>环境条件</b>			
环境温度	-50 °C ... +60 °C	-60 °C ... +60 °C	-60 °C ... +60 °C
最低环境温度提示	-40 °C 以上时通电	-40 °C 以上时通电	-40 °C 以上时通电
存储温度	-40 °C ... +75 °C	-40 °C ... +75 °C	-40 °C ... +75 °C
<b>照明数据</b>			
光源	LED	LED	LED
<b>机械数据</b>			
防护等级 (IP)	IP66	IP66	IP66
绝缘等级	I	I	I
密封材料	硅橡胶	硅橡胶	硅橡胶
透光材料	强化玻璃	强化玻璃	强化玻璃
单股硬线接线端子最大	6 mm <sup>2</sup>	6 mm <sup>2</sup>	6 mm <sup>2</sup>
抗冲击强度 (IEC 62262)	IK10	IK10	IK10
固定件	带支架, SS316L	带支架, SS316L	带支架, SS316L
<b>组件</b>			
电缆进线接头	1 x M25 x 1.5 CMP-25A2F	1 x M25 x 1.5 CMP-25A2F	1 x M25 x 1.5 CMP-25A2F

### 配光曲线 – 保留更改的权利



cd/klm 100%  
— C0 - C180 — C90 - C270

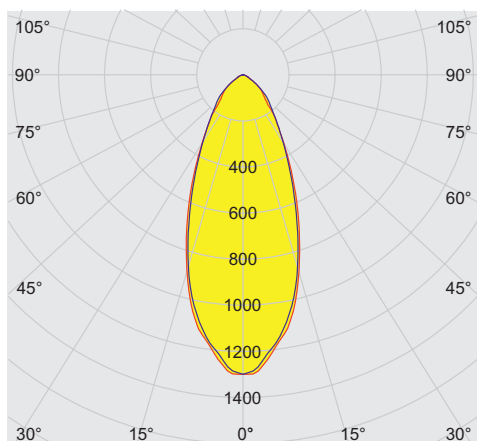
类型：宽光束



cd/klm 100%  
— C0 - C180 — C90 - C270

类型：窄光束

E2



cd/klm 100%

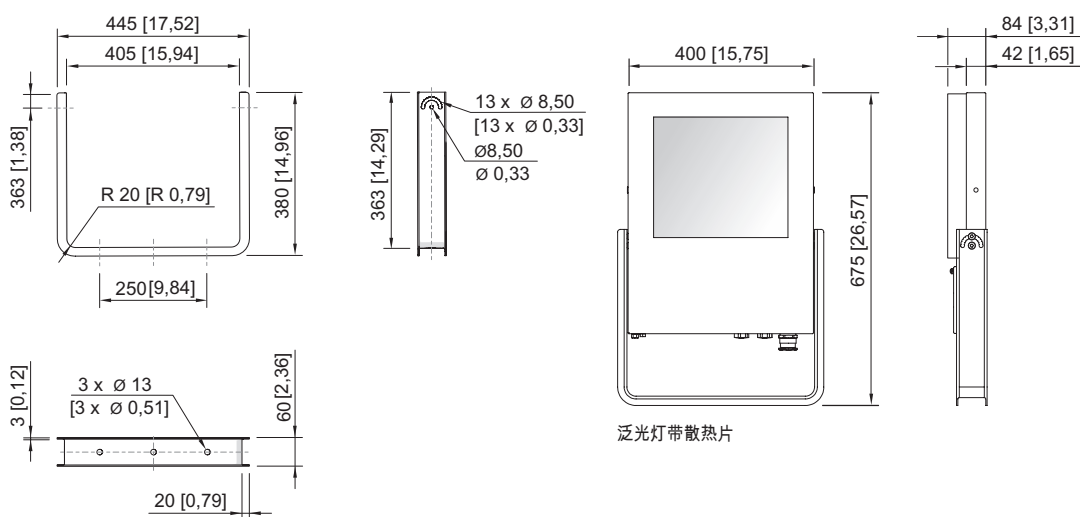
— C0 - C180 — C90 - C270

类型：中光束

附件

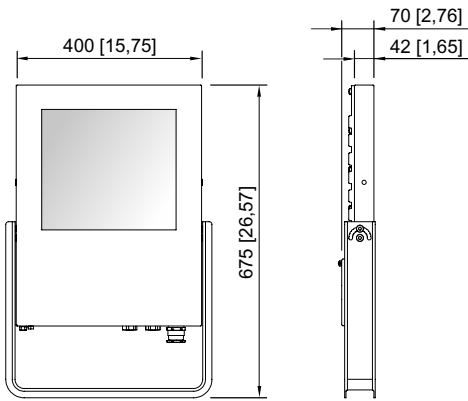
图示	说明	订货号	重量
<b>装配套件</b>			
	用于灯杆式安装，灯杆直径为 50 mm—不锈钢 SS316L ( 1.4404 或 V4A )，无粉末涂层	283361	5 kg
	用于灯杆式安装，灯杆直径为 60 mm—不锈钢 SS316L ( 1.4404 或 V4A )，无粉末涂层	263824	5 kg
<b>固定支架</b>			
	不锈钢 SS316L ( 1.4404 或 V4A )，无粉末涂层	221589	3.13 kg

尺寸图 (各项尺寸为 mm [英寸]) – 保留修改的权利

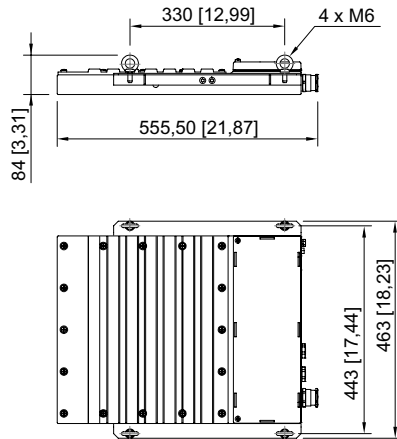


安装支架

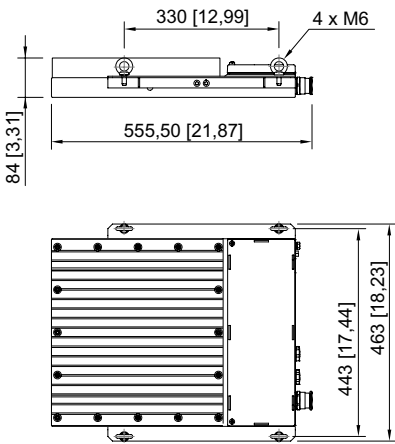
泛光灯带散热片



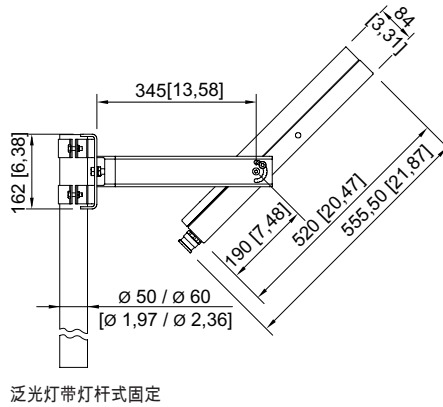
泛光灯无散热片



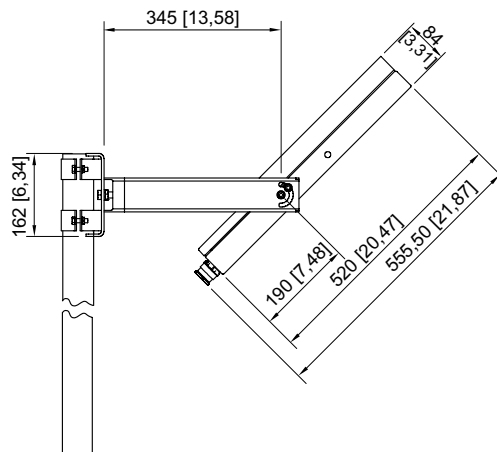
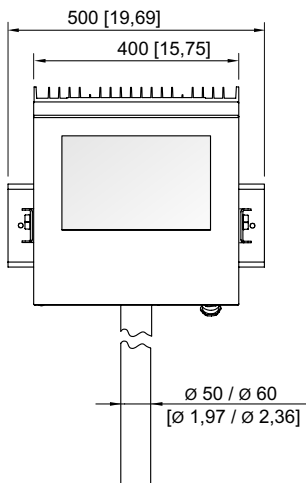
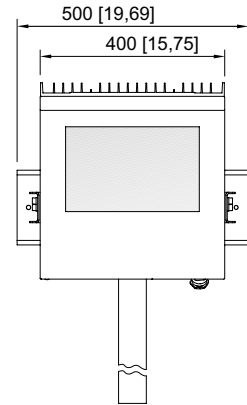
泛光灯无散热片，带吊环



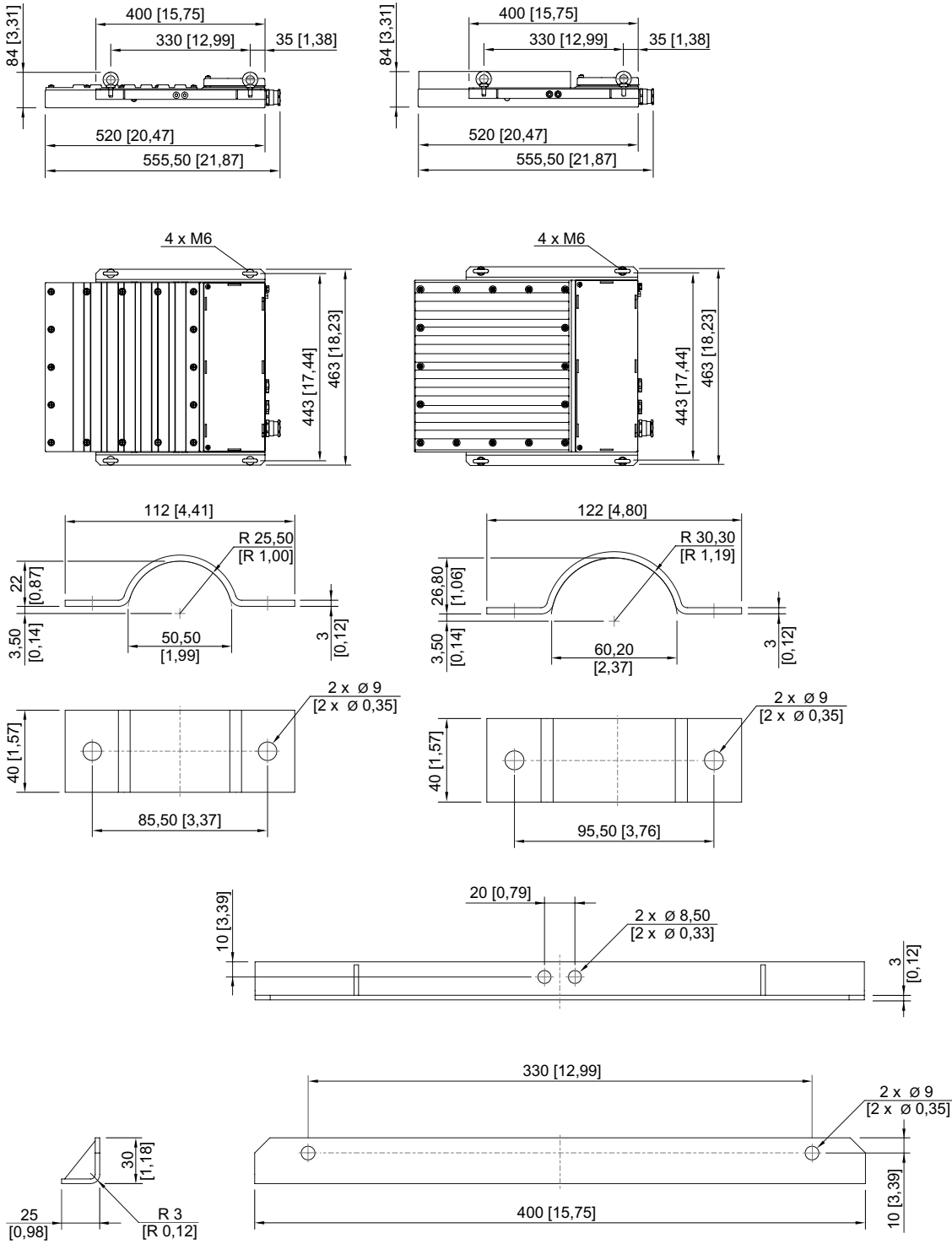
泛光灯带散热片，带吊环

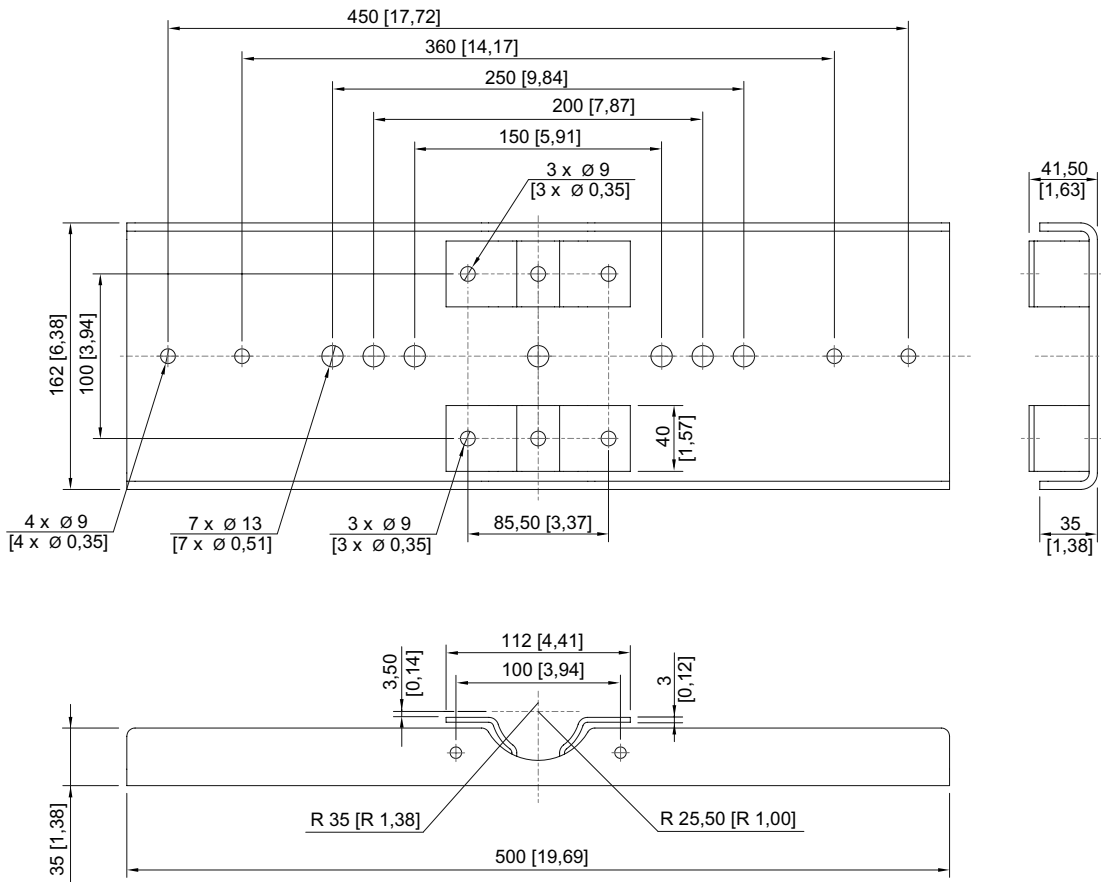


泛光灯带灯杆式固定

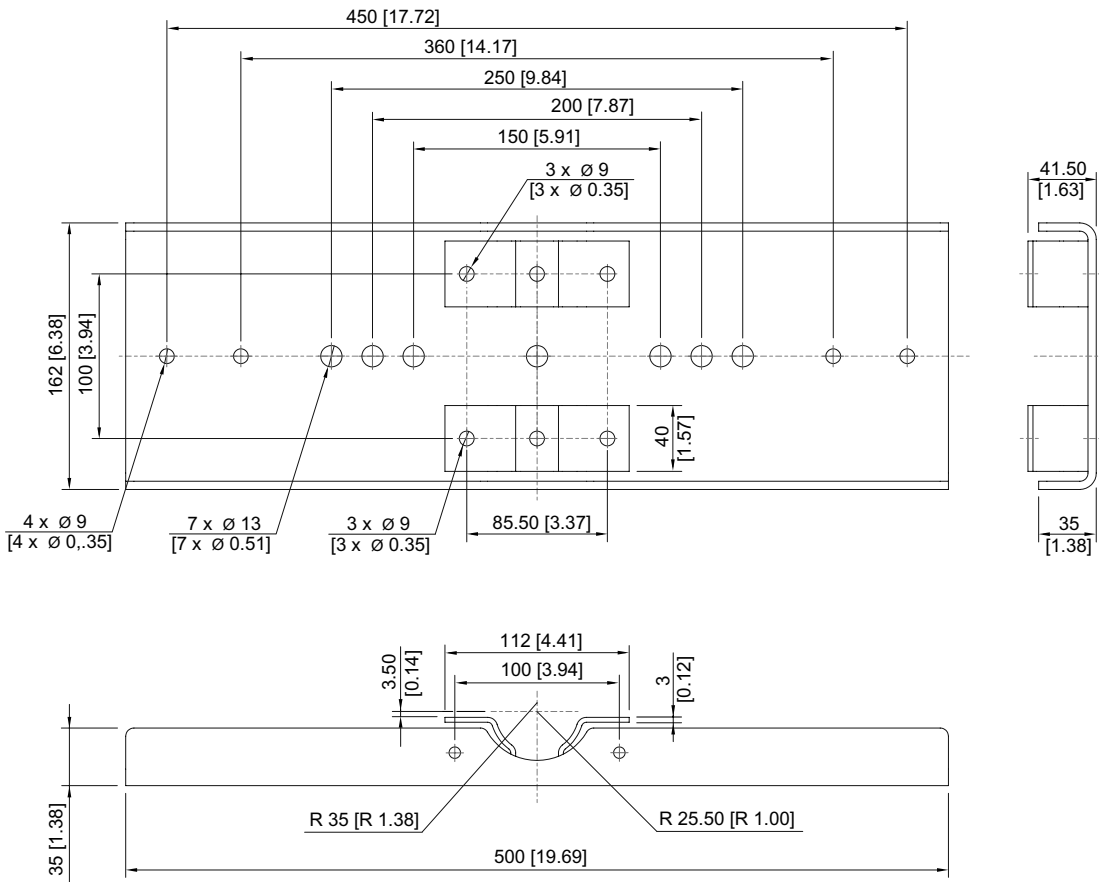


E2

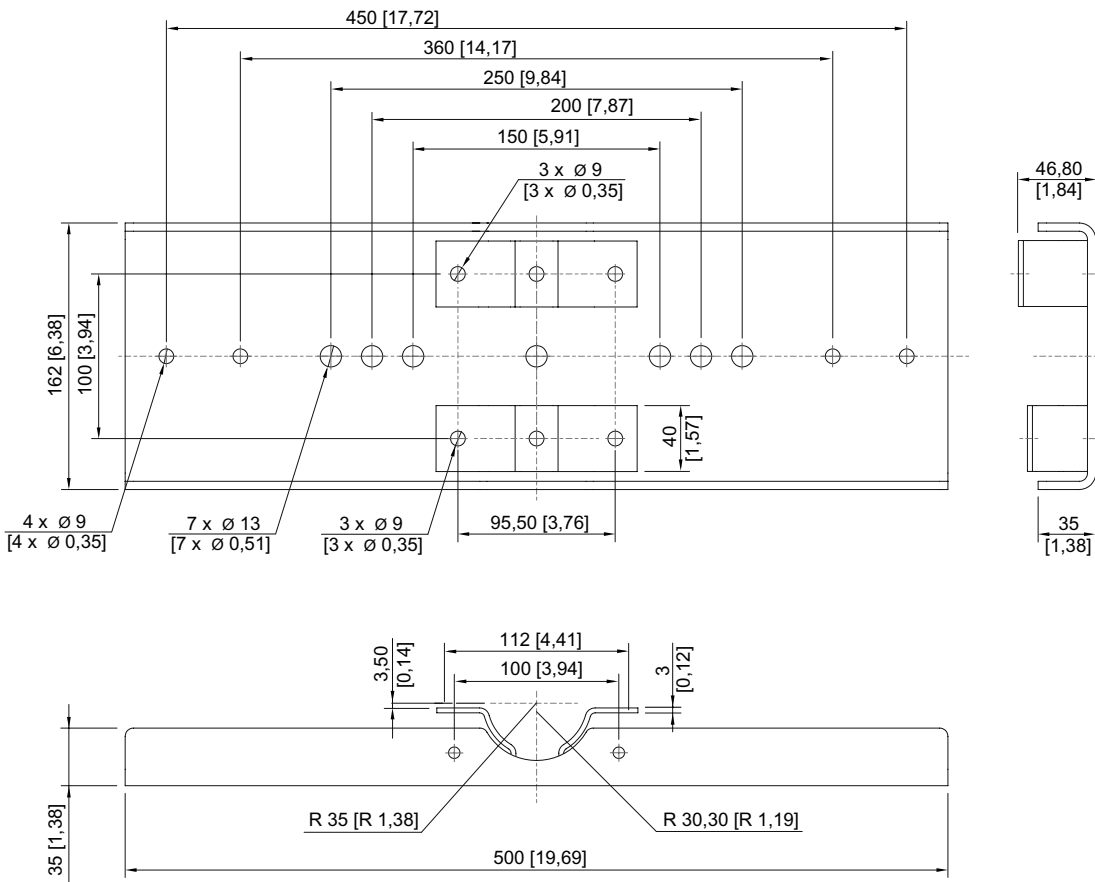




E2







E2

