



- 适用于 IS1+ CPU 模块和 16 个 I/O 模块的 24 V DC 供电模块
- 电源模块冗余可配备负载共享
- 集成式反极性保护
- 按照 NE 107 的错误消息 (过载、过热、需要维护)
- FDT/DTM 和网络服务器支持集成到资产管理系统
- 扩大的环境温度范围 -40 ... +75 °C

<STEPREF A="AT_TitleWebshop"
O="PSS 1892988" OT="Product"



电源模块 9445/32 用于为 CPU 9442/32 和最多 16 个 I/O 模块本安供电。辅助电源通过带接线端电缆 (附件) 的可插拔端子连接。

最多可将两个电源模块 9445/32 插入底座 9496/35, 为 CPU 9442/32 和 I/O 模块冗余供电。电源模块 9445/32 进行自我监控, 并在过载、环境温度过高及其使用寿命结束时向控制系统和资产管理系统报告。

	IECEX / ATEX					
	0	1	2	20	21	22
区域						
防爆接口		•	•			
安装于		•	•			

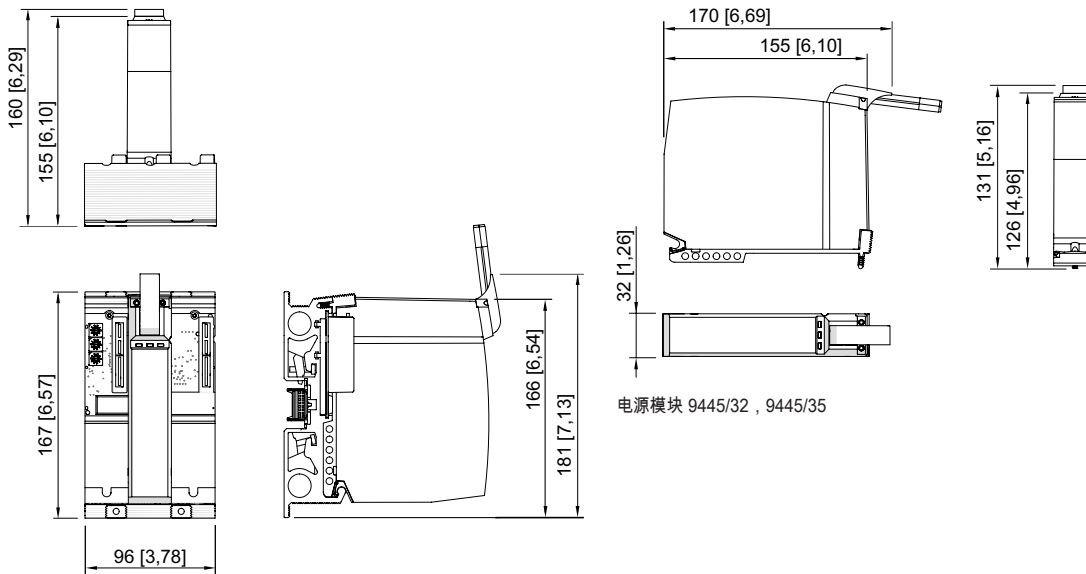
选型表			
电气安装	1 区		
辅助电源额定电压	产品型号	订货号	重量
24 V DC	9445/32-12	279965	1.3 kg

技术数据	
防爆	
IECEX 气体防爆	Ex eb mb [ia Ga] [ib Gb] IIC T4 Gb
ATEX 气体防爆	Ⓔ II 2 (1) (2) G Ex eb mb [ia Ga] [ib Gb] IIC T4 Gb
认证	ATEX (PTB), China (NEPSI), IECEX (PTB)
注意	CCC、UKCA 证书自 2022 年起可提供
辅助电源	
辅助电源额定电压	24 V DC
辅助电源电压范围	19 ... 32 V DC
反极性保护	有
冗余	是 (通过使用两个电源模块)
环境条件	
环境温度	-40°C ... +65°C 无安装板 -40°C ... +70°C 带 3 mm 安装板钢板 -40°C ... +75°C 带 6 mm 铝制安装板
机械数据	
防护等级 (IP) (IEC 60529)	IP30

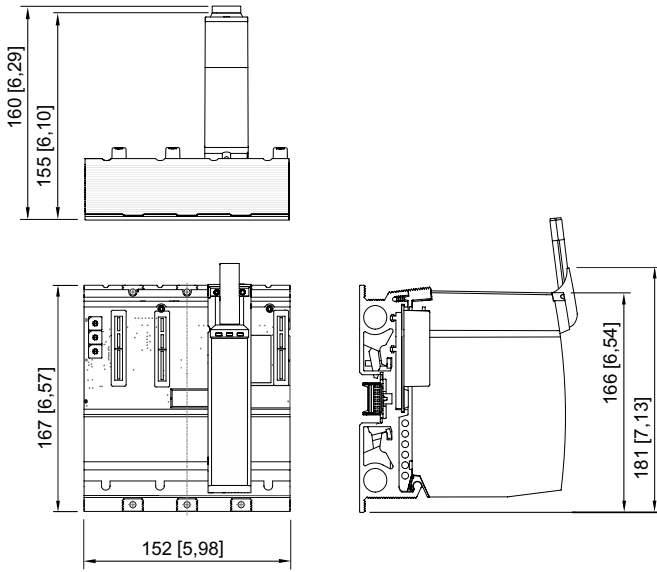
附件

图示	说明	订货号	重量
9496/32 系列 适用于 CPU 和电源模块的底座			
	1 区 单工，3 个插槽用于容纳 1 x CPU 和 2 x 电源模块或 2 x CPU 和 1 x 电源模块 尺寸大约为：长 = 167 mm，宽 = 96 mm，高 = 50.6 mm	290095	400 g
	1 区 冗余，4 个插槽用于容纳 2 x CPU 和 2 x 电源模块 尺寸大约为：长 = 167 mm，宽 = 152 mm，高 = 50.6 mm	290162	600 g
接线套件			
	辅助电源套件 24 V (3 m)	261232	100 g

尺寸图 (各项尺寸为 mm [英寸]) – 保留修改的权利



电源模块 9445/32, 9445/35 + 底座 9496 (3 个插槽)



电源模块 9445/32, 9445/35 + 底座 9496 (4 个插槽)