

## Klemmenkästen Reihe G150

STAHL



- > Gehäuse aus Edelstahl, strichgeschliffen 1.4301 (AISI 304) oder 1.4404 (AISI 316L)
- > Wahlweise mit Scharnieren / Vorreiberschloss oder geschraubtem Deckel
- > Scharnierausführungen mit großem Öffnungswinkel 130°
- > Erweiterter Umgebungstemperaturbereich durch hochwertige Dichtungsmaterialien
- > Umlaufende Rinnenkonstruktion verhindert das Eindringen von Wasser
- > Äußerer Erdungsanschluss M8
- > Von außen verschraubbare Flanschplatte für einfache Montage
- > Schutzart IP66

E3

www.stahl.de



12779E00

WebCode G150A

# Klemmenkästen

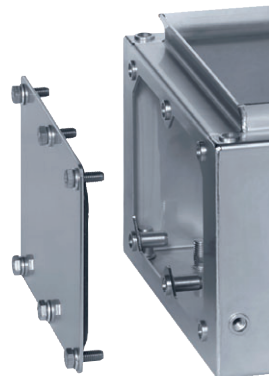
## Reihe G150

### Vorteile der Reihe G150



Die neue Form der Ablaufkante sorgt für schnellen Ablauf und verhindert stehendes Wasser an der Dichtung. Diese Lösung erhöht die Sicherheit im Inneren des Gehäuses.

12660E00



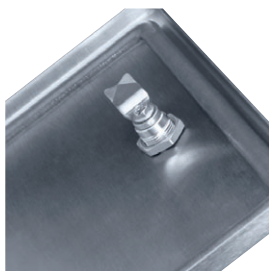
Die von außen angebrachte Flanschplatte ist ein weiterer Pluspunkt dieses Gehäuses: Es sichert Ihnen hervorragenden Zugang – und das bei bereits eingebauten Kabeln.

13128E00



Der große Öffnungswinkel ermöglicht Ihnen komfortablen Zugang und damit einfaches, schnelleres Arbeiten.

13130E00



Für Gehäuse mit regelmäßigem Zugang eignet sich die Ausführung mit Vorreiber (optional auch mit Scharnier).

12659E00



Der Erdungsanschluss M8 ist im Lieferumfang bereits enthalten. Zusätzlich bestehen verschiedene Möglichkeiten der Befestigung.

13129E00

### Vorteile der Reihe G150



Die Abschließvorrichtung dient zum Verschließen von Vorreiberschlossern mittels Vorhängeschloss. Diese können einfach montiert und nachgerüstet werden.

16639E00



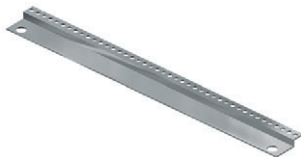
Gehäuse, die nach oben geöffnet werden, müssen mit einer Deckelstütze versehen werden. Dies ermöglicht, den Gehäusedeckel in verschiedenen Stellungen geöffnet zu halten.

16636E00



Das Sonnendachsystem kann durch seine modulare Bauweise mehrere Gehäuse gleichzeitig abdecken. Dieses Sonnendachsystem kann jederzeit nachgerüstet werden. Durch sein Bajonetteinhängesystem ist eine einfache und schnelle Montage möglich.

16959E00



Optional ist der Klemmenkasten mit einem Innenausbau an Z- oder Tragschienen in Edelstahl 1.4404 (AISI316L) verfügbar.

17721E00



17812E00



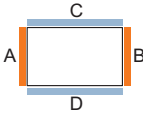
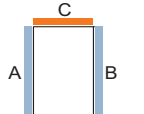
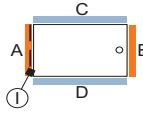
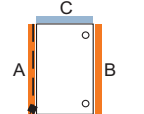
Schildträgerbrücke für das nachträgliche Nachrüsten von Schildern. Der Schildträger ist auf Anfrage erhältlich und ermöglicht dadurch eine leichtere Vor-Ort-Montage von Schildern. Der Schildträger ist in verschiedenen Größen erhältlich.

17813E00

# Klemmenkästen

## Reihe G150

### Bestellnummerergänzung

G150/1-.....	nicht Ex-Ausführung		
G150/1-.....	Maß Seite C/D	ohne Scharnier	
G150/1-.....	Maß Seite A/B	mit Scharnier	
		 	 
		13020E00	13021E00
			13022E00
			13023E00
		I = Scharnier	
G150/1-.....-091-....	Tiefe 91 mm		
G150/1-.....-150-....	Tiefe 150 mm		
G150/1-.....-190-....	Tiefe 190 mm		
G150/1-.....-230-....	Tiefe 230 mm		
G150/1-.....-2... ..	Edelstahl 1.4301		
G150/1-.....-3... ..	Edelstahl 1.4404		
G150/1-.....-3... ..	Strichschliff		
G150/1-.....-1... ..	Deckel geschraubt		
G150/1-.....-2... ..	Deckel mit Scharnier und Vorreiber		

### Gehäusehöhe

	91 mm	150 mm	190 mm	230 mm	mit Scharnier
	G150/1-.....-091-3.1	G150/1-.....-150-3.1	G150/1-.....-190-3.1	G150/1-.....-230-3.1	
G150/1-0116-0116-...-311	x				
G150/1-0176-0116-...-311	x				
G150/1-0176-0176-...-311	x				
G150/1-0236-0176-...-311	x	x			
G150/1-0176-0236-...-3.1		x			x
G150/1-0300-0200-...-3.1		x			x
G150/1-0200-0300-...-3.1		x			x
G150/1-0360-0176-...-311	x	x			
G150/1-0176-0360-...-3.1		x			x
G150/1-0360-0360-...-3.1	x	x	x	x <sup>1)</sup>	x
G150/1-0400-0300-...-3.1		x <sup>1)</sup>		x	x
G150/1-0300-0400-...-3.1		x		x	x
G150/1-0400-0400-...-3.1		x <sup>3)</sup>		x <sup>3)</sup>	x
G150/1-0550-0360-...-3.1				x	x
G150/1-0360-0550-...-321				x <sup>2)</sup>	x
G150/1-0600-0400-...-3.1		x <sup>1)</sup>		x	x
G150/1-0400-0600-...-3.1		x		x	x
G150/1-0727-0360-...-311	x	x	x		
G150/1-0360-0727-...-321		x <sup>2)</sup>	x <sup>2)</sup>		x
G150/1-0600-0600-...-3.1		x		x	x
G150/1-0787-0480-...-321				x	x

x = verfügbar  
 1) = ohne Scharnier  
 2) = nur mit Scharnier  
 3) = Tiefe 300

### Ausführung 116 x 116 und 176 x 116 (horizontal) Klemmenkästen bis 35 mm<sup>2</sup>

Nennquerschnitt [mm <sup>2</sup> ]	Max. Anzahl der Klemmen																					
	Wago				2,5				4				6				10					
Farbe	gr	bl	PE	PE	gr	or	bl	PE	gr	PE	gr	bl	PE	gr	bl	PE	gr	PE	gr	bl	PE	
Anzahl Leiter pro Klemme	2	2	2	3	2	2	2	2	4	4	3	3	3	2	2	2	3	4	2	2	2	
Tragschienenbestückung																						
	Anzahl Tragschienen	2001 - 1201	2001 - 1204	2001 - 1207	2001 - 1307	2002 - 1201	2002 - 1202	2002 - 1204	2002 - 1207	2002 - 1401	2002 - 1407	2002 - 1301	2002 - 1304	2002 - 1307	2004 - 1201	2004 - 1204	2004 - 1207	2004 - 1301	2004 - 1407	2006 - 1201	2006 - 1204	2006 - 1207
G150/1-0116-0116-...-3.1	1	14	14	14	14	11	11	11	11	-	-	11	11	11	9	9	9	-	-	-	-	-
G150/1-0176-0116-...-3.1	1	17	17	17	17	14	14	14	14	-	-	14	14	14	12	12	12	-	-	-	-	-

#### Hinweis

Klartextangabe	Die Bestellnummern für Gehäuse mit Tragschienen und PE- oder PA-Schienen
Leitungseinführung	Reihenklemmen: Anzahl und Typ
Flansche	Anzahl, Typ und Einbauseite im Gehäuse
Klemmen	können auftragsbedingt montiert werden; bitte die zu bestückende Gehäusesseite angeben
verfügbare Gehäusetiefen	Phoenix; Weidmüller auf Anfrage
	91 mm
Klemmenkästen bestückt mit Klemmen > 35 ... 300 mm <sup>2</sup> auf Anfrage	

#### Leitungseinführungen Tabelle über max. Einführungsmöglichkeiten der Gehäuse mit Leitungseinführungen Reihe 8161

B x H	ohne Flansch				Flansch		B x H	ohne Flansch				Flansch	
	A	B	C	D	A/B	C/D		A	B	C	D	A/B	C/D
116 x 116							176 x 116						
M16 x 1,5	6	6	5	5	-	-	M16 x 1,5	6	6	12	12	-	-
M20 x 1,5	4	4	3	3	-	-	M20 x 1,5	4	4	8	8	-	-
M25 x 1,5	2	2	2	2	-	-	M25 x 1,5	2	2	4	4	-	-
M32 x 1,5	1	1	1	1	-	-	M32 x 1,5	1	1	3	3	-	-
M40 x 1,5	1	1	1	1	-	-	M40 x 1,5	1	1	2	2	-	-
M50 x 1,5	-	-	-	-	-	-	M50 x 1,5	-	-	-	-	-	-
M63 x 1,5	-	-	-	-	-	-	M63 x 1,5	-	-	-	-	-	-

#### Maßzeichnung (alle Maße in mm) - Änderungen vorbehalten

Maße in mm	Tiefe	Maße in mm	Tiefe
	91 mm		91 mm
a1	76	a1	136
a2	76	a2	76
b1	152	b1	212
b2	152	b2	152
c1	168	c1	228
c2	168	c2	168
E	116,5	E	176,5
F	116,5	F	116,5
G	91	G	91
H	106	H	106

12648E00

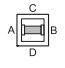
Typ G150/1-0116-0116-...-3.1    Typ G150/1-0176-0116-091-...-1.

# Klemmenkästen

## Reihe G150

### Ausführung 176 x 176


#### Klemmenkästen bis 35 mm<sup>2</sup>

Nennquerschnitt [mm <sup>2</sup> ]	Max. Anzahl der Klemmen																				
	Wago						Phoenix						PA								
2,5	4						6						10								
Farbe	gr	bl	PE	PE	gr	or	bl	PE	gr	PE	gr	bl	PE	gr	bl	PE	gr	PE			
Anzahl Leiter pro Klemme	2	2	2	3	2	2	2	2	4	4	3	3	3	2	2	2	3	4	2	2	2
Tragschienenbestückung	Anzahl Tragschienen																				
 12970E00	2001 - 1201	2001 - 1204	2001 - 1207	2001 - 1307	2002 - 1201	2002 - 1202	2002 - 1204	2002 - 1207	2002 - 1401	2002 - 1407	2002 - 1301	2002 - 1304	2002 - 1307	2004 - 1201	2004 - 1204	2004 - 1207	2004 - 1301	2004 - 1407	2006 - 1201	2006 - 1204	2006 - 1207
	G150/1-0176-0176-...-3.1	1	23	23	23	23	19	19	19	19	19	19	19	19	16	16	16	16	16	13	13

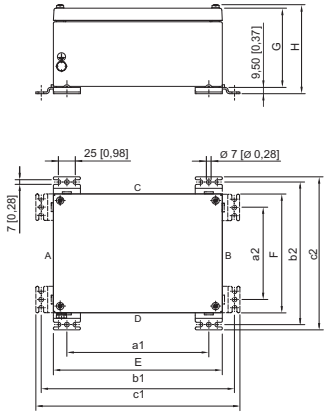
#### Hinweis

Klartextangabe	Die Bestellnummern für Gehäuse mit Tragschienen und PE- oder PA-Schienen
Leitungseinführung	Reihenklammen: Anzahl und Typ
Flansche	Anzahl, Typ und Einbauseite im Gehäuse
Klemmen	können auftragsbedingt montiert werden; bitte die zu bestückende Gehäuseseite angeben
verfügbare Gehäusetiefen	Phoenix; Weidmüller auf Anfrage
	91 mm
Klemmenkästen bestückt mit Klemmen > 35 ... 300 mm <sup>2</sup> auf Anfrage	

#### Leitungseinführungen Tabelle über max. Einführungsmöglichkeiten der Gehäuse mit Leitungseinführungen Reihe 8161

 05864E00	B x H	ohne Flansch				Flansch	
		A	B	C	D	A/B	C/D
T = 91 mm	176 x 176						
	M16 x 1,5	11	11	12	12	-	-
	M20 x 1,5	8	8	8	8	-	-
	M25 x 1,5	4	4	4	4	-	-
	M32 x 1,5	3	3	3	3	-	-
	M40 x 1,5	2	2	2	2	-	-
	M50 x 1,5	-	-	-	-	-	-
M63 x 1,5	-	-	-	-	-	-	

#### Maßzeichnung (alle Maße in mm) - Änderungen vorbehalten



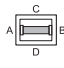
Maße in mm	Tiefe
	91 mm
a1	136
a2	136
b1	212
b2	212
c1	228
c2	228
E	176,5
F	176,5
G	91
H	106

12648E00

**Typ G150/1-0176-0176-091-..1.**

### Ausführung 236 x 176 (horizontal)

#### Klemmenkästen bis 35 mm<sup>2</sup>

Nennquerschnitt [mm <sup>2</sup> ]	Max. Anzahl der Klemmen																					
	Wago																					
2,5					4				6				10									
Farbe	gr	bl	PE	PE	gr	or	bl	PE	gr	PE	gr	bl	PE	gr	bl	PE	gr	PE	gr	bl	PE	
Anzahl Leiter pro Klemme	2	2	2	3	2	2	2	2	4	4	3	3	3	2	2	2	3	4	2	2	2	
Tragschienenbestückung	Anzahl Tragschienen																					
	12969E00																					
G150/1-0236-0176-...-3.1	1	37	37	37	37	27	27	27	27	27	27	27	27	27	23	23	23	23	23	21	21	21

#### Hinweis

Klartextangabe	Die Bestellnummern für Gehäuse mit Tragschienen und PE- oder PA-Schienen
Leitungseinführung	Reihenklempen: Anzahl und Typ
Flansche	können auftragsbedingt montiert werden; bitte die zu bestückende Gehäusesseite angeben
Klemmen	Phoenix; Weidmüller auf Anfrage
verfügbare Gehäusetiefen	91 mm; 150 mm

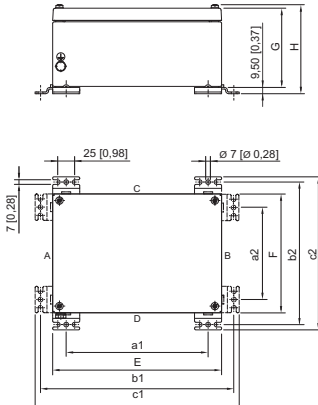
Klemmenkästen bestückt mit Klemmen > 35 ... 300 mm<sup>2</sup> auf Anfrage

#### Leitungseinführungen Tabelle über max. Einführungsmöglichkeiten der Gehäuse mit Leitungseinführungen Reihe 8161

B x H	ohne Flansch				Flansch		B x H	ohne Flansch				Flansch	
	A	B	C	D	A/B	C/D		A	B	C	D	A/B	C/D
236 x 176							236 x 176						
M16 x 1,5	11	11	14	14	-	4	M16 x 1,5	28	28	41	41	9	17
M20 x 1,5	8	8	11	11	-	4	M20 x 1,5	17	17	26	26	6	10
M25 x 1,5	4	4	5	5	-	2	M25 x 1,5	10	10	16	16	4	7
M32 x 1,5	3	3	4	4	-	-	M32 x 1,5	6	6	10	10	2	5
M40 x 1,5	2	2	3	3	-	-	M40 x 1,5	4	4	6	6	1	3
M50 x 1,5	-	-	-	-	-	-	M50 x 1,5	3	3	4	4	1	2
M63 x 1,5	-	-	-	-	-	-	M63 x 1,5	2	2	2	2	-	2

*Note: T = 91 mm for left column, T = 150 mm for right column.*

#### Maßzeichnung (alle Maße in mm) - Änderungen vorbehalten



Maße in mm	Tiefe	
	91 mm	150 mm
a1	196	196
a2	136	136
b1	272	272
b2	212	212
c1	288	288
c2	228	228
E	236,5	236,5
F	176,5	176,5
G	91	150
H	106	165

12648E00

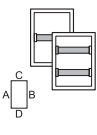
Typ G150/1-0236-0176-091-..1. und G150/1-0236-0176-150-..1.

# Klemmenkästen

## Reihe G150

### Ausführung 176 x 236 (vertikal)

#### Klemmenkästen bis 35 mm<sup>2</sup>

	Max. Anzahl der Klemmen																							
	Wago																							
Nennquerschnitt [mm <sup>2</sup> ]	2,5						4						6						10					
Farbe	gr	bl	PE	PE	gr	or	bl	PE	gr	PE	gr	bl	PE	gr	bl	PE	gr	PE						
Anzahl Leiter pro Klemme	2	2	2	3	2	2	2	2	4	4	3	3	3	2	2	2	3	4	2	2	2			
Tragschienenbestückung	Anzahl Tragschienen																							
 19233E00	2001 - 1201	2001 - 1204	2001 - 1207	2001 - 1307	2002 - 1201	2002 - 1202	2002 - 1204	2002 - 1207	2002 - 1401	2002 - 1407	2002 - 1301	2002 - 1304	2002 - 1307	2004 - 1201	2004 - 1204	2004 - 1207	2004 - 1301	2004 - 1407	2006 - 1201	2006 - 1204	2006 - 1207			
G150/1-0176-0236-...-3.1	1	24	24	24	24	19	19	19	19	19	19	19	19	16	16	16	16	16	13	13	13			
G150/1-0176-0236-...-3.1	2	48	48	48	48	38	38	38	38	-	-	38	38	38	32	32	32	32	-	-	-			

#### Hinweis

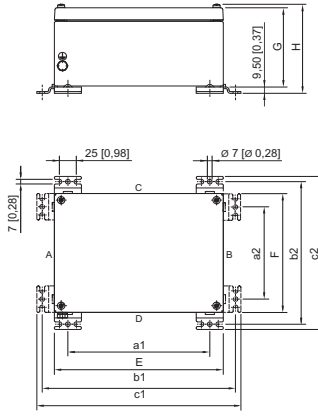
Die Bestellnummern für Gehäuse mit Tragschienen und PE- oder PA-Schienen	
Klartextangabe	Reihenklemmen: Anzahl und Typ
Leitungseinführung	Anzahl, Typ und Einbauseite im Gehäuse
Flansche	können auftragsbedingt montiert werden; bitte die zu bestückende Gehäusesseite angeben
Klemmen	Phoenix; Weidmüller auf Anfrage
verfügbare Gehäusetiefen	150 mm
Klemmenkästen bestückt mit Klemmen > 35 ... 300 mm <sup>2</sup> auf Anfrage	

#### Leitungseinführungen Tabelle über max. Einführungsmöglichkeiten der Gehäuse mit Leitungseinführungen Reihe 8161

B x H	ohne Flansch				Flansch	
	A	B	C	D	A/B	C/D
176 x 236						
M16 x 1,5	67	67	28	28		9
M20 x 1,5	42	42	17	17		6
M25 x 1,5	26	26	10	10		4
M32 x 1,5	19	19	6	6	a	2
M40 x 1,5	10	10	4	4		1
M50 x 1,5	6	6	3	3		1
M63 x 1,5	4	4	2	2		-

T = 150 mm  
a = auf Anfrage

#### Maßzeichnung (alle Maße in mm) - Änderungen vorbehalten



Maße in mm	Tiefe	
	150 mm	150 mm*
a1	136	136
a2	196	196
b1	212	212
b2	272	272
c1	228	228
c2	288	288
E	176,5	176,5
F	236,5	236,5
G	150	150
H	165	163,5

12648E00

Typ G150/1-0176-0236-150-..1.  
Typ G150/1-0176-0236-150-..2.\*

\*mit Scharnier und Vorreiber



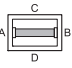
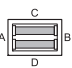
# Klemmenkästen

## Reihe G150



### Ausführung 300 x 200 (horizontal)

#### Klemmenkästen bis 35 mm<sup>2</sup>

Nennquerschnitt [mm <sup>2</sup> ]	Max. Anzahl der Klemmen												Wago									
	2,5				4				6				10									
Farbe	gr	bl	PE	PE	gr	or	bl	PE	gr	PE	gr	bl	PE	gr	bl	PE	gr	PE	gr	bl	PE	
Anzahl Leiter pro Klemme	2	2	2	3	2	2	2	2	4	4	3	3	3	2	2	2	3	4	2	2	2	
Tragschienenbestückung	Anzahl Tragschienen																					
	12968E00																					
	12967E00																					
G150/1-0300-0200-...-3.1	1	54	54	54	54	43	43	43	43	43	43	43	43	43	36	36	36	36	36	30	30	30
G150/1-0300-0200-...-3.1	2	108	108	108	-	86	86	86	86	-	-	-	-	-	72	72	72	-	-	-	-	-

#### Hinweis

	Die Bestellnummern für Gehäuse mit Tragschienen und PE- oder PA-Schienen
Klartextangabe	Reihenklemmen: Anzahl und Typ
Leitungseinführung	Anzahl, Typ und Einbauseite im Gehäuse
Flansche	können auftragsbedingt montiert werden; bitte die zu bestückende Gehäusesseite angeben
Klemmen	Phoenix; Weidmüller auf Anfrage
verfügbare Gehäusetiefen	150 mm

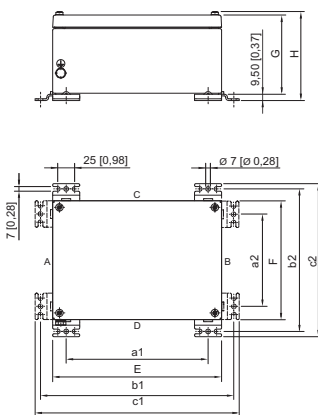
Klemmenkästen bestückt mit Klemmen > 35 ... 300 mm<sup>2</sup> auf Anfrage

#### Leitungseinführungen Tabelle über max. Einführungsmöglichkeiten der Gehäuse mit Leitungseinführungen Reihe 8161

B x H	ohne Flansch				Flansch	
	A	B	C	D	A/B	C/D
300 x 200						
M16 x 1,5	33	33	54	54	9	17
M20 x 1,5	20	20	34	34	6	10
M25 x 1,5	12	12	21	21	4	7
M32 x 1,5	7	7	16	16	2	5
M40 x 1,5	5	5	8	8	1	3
M50 x 1,5	3	3	5	5	1	2
M63 x 1,5	2	2	3	3	-	2

*Note: T = 150 mm*

#### Maßzeichnung (alle Maße in mm) - Änderungen vorbehalten



Maße in mm	Tiefe	
	150 mm	150 mm*
a1	260	260
a2	160	160
b1	336	336
b2	236	236
c1	352	352
c2	252	252
E	300	300
F	200	200
G	150	150
H	165	163,5

12648E00

Typ G150/1-0300-0200-150-..1.  
Typ G150/1-0300-0200-150-..2.\*

\*mit Scharnier und Vorreiber

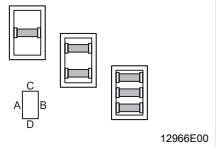
E3

# Klemmenkästen

## Reihe G150

### Ausführung 200 x 300 (vertikal)


#### Klemmenkästen bis 35 mm<sup>2</sup>

	Max. Anzahl der Klemmen																							
	Wago																							
Nennquerschnitt [mm <sup>2</sup> ]	2,5						4						6						10					
Farbe	gr	bl	PE	PE	gr	or	bl	PE	gr	PE	gr	bl	PE	gr	bl	PE	gr	PE						
Anzahl Leiter pro Klemme	2	2	2	3	2	2	2	2	4	4	3	3	3	2	2	2	3	4	2	2	2			
Tragschienenbestückung	Anzahl Tragschienen																							
																								
	2001 - 1201	2001 - 1204	2001 - 1207	2001 - 1307	2002 - 1201	2002 - 1202	2002 - 1204	2002 - 1207	2002 - 1401	2002 - 1407	2002 - 1301	2002 - 1304	2002 - 1307	2004 - 1201	2004 - 1204	2004 - 1207	2004 - 1301	2004 - 1407	2006 - 1201	2006 - 1204	2006 - 1207			
G150/1-0200-0300-...-3.1	1	30	30	30	30	24	24	24	24	24	24	24	24	20	20	20	20	20	17	17	17			
G150/1-0200-0300-...-3.1	2	60	60	60	60	48	48	48	48	48	48	48	48	40	40	40	40	40	34	34	34			
G150/1-0200-0300-...-3.1	3	90	90	90	-	72	72	72	72	-	-	-	-	-	-	-	-	-	-	-	-			

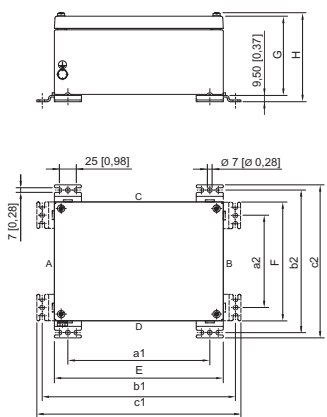
#### Hinweis

	Die Bestellnummern für Gehäuse mit Tragschienen und PE- oder PA-Schienen
Klartextangabe	Reihenklemmen: Anzahl und Typ
Leitungseinführung	Anzahl, Typ und Einbauseite im Gehäuse
Flansche	können auftragsbedingt montiert werden; bitte die zu bestückende Gehäuseseite angeben
Klemmen	Phoenix; Weidmüller auf Anfrage
verfügbare Gehäusetiefen	150 mm
Klemmenkästen bestückt mit Klemmen > 35 ... 300 mm <sup>2</sup> auf Anfrage	

#### Leitungseinführungen Tabelle über max. Einführungsmöglichkeiten der Gehäuse mit Leitungseinführungen Reihe 8161

	B x H	ohne Flansch				Flansch	
		A	B	C	D	A/B	C/D
T = 150 mm	200 x 300						
	M16 x 1,5	54	54	33	33	17	9
	M20 x 1,5	34	34	20	20	10	6
	M25 x 1,5	21	21	12	12	7	4
	M32 x 1,5	16	16	7	7	5	2
	M40 x 1,5	8	8	5	5	3	1
	M50 x 1,5	5	5	3	3	2	1
M63 x 1,5	3	3	2	2	2	-	

#### Maßzeichnung (alle Maße in mm) - Änderungen vorbehalten



Maße in mm	Tiefe	
	150 mm	150 mm*
a1	160	160
a2	260	260
b1	236	236
b2	336	336
c1	252	252
c2	352	352
E	200	200
F	300	300
G	150	150
H	165	163,5

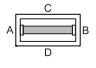
12648E00

Typ G150/1-0200-0300-150-..1.  
Typ G150/1-0200-0300-150-..2.\*

\*mit Scharnier und Vorreiber

### Ausführung 360 x 176 (horizontal)

#### Klemmenkästen bis 35 mm<sup>2</sup>

Nennquerschnitt [mm <sup>2</sup> ]	Max. Anzahl der Klemmen												Wago									
	2,5				4				6				10									
Farbe	gr	bi	PE	PE	gr	or	bi	PE	gr	PE	gr	bi	PE	gr	bi	PE	gr	PE	gr	bi	PE	
Anzahl Leiter pro Klemme	2	2	2	3	2	2	2	2	4	4	3	3	3	2	2	2	3	4	2	2	2	
Tragschienenbestückung	Anzahl Tragschienen																					
	12965E00																					
G150/1-0360-0176-...-3.1	1	64	64	64	64	52	52	52	52	52	52	52	52	52	43	43	43	43	43	36	36	36

#### Hinweis

Klartextangabe	Die Bestellnummern für Gehäuse mit Tragschienen und PE- oder PA-Schienen
Leitungseinführung	Reihenklempen: Anzahl und Typ
Leitungseinführung	Anzahl, Typ und Einbauseite im Gehäuse
Flansche	können auftragsbedingt montiert werden; bitte die zu bestückende Gehäusesseite angeben
Klemmen	Phoenix; Weidmüller auf Anfrage
verfügbare Gehäusetiefen	91 mm; 150 mm

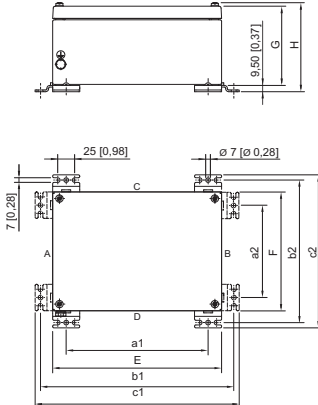
Klemmenkästen bestückt mit Klemmen > 35 ... 300 mm<sup>2</sup> auf Anfrage

#### Leitungseinführungen Tabelle über max. Einführungsmöglichkeiten der Gehäuse mit Leitungseinführungen Reihe 8161

B x H	ohne Flansch				Flansch		B x H	ohne Flansch				Flansch	
	A	B	C	D	A/B	C/D		A	B	C	D	A/B	C/D
360 x 176							360 x 176						
M16 x 1,5	11	11	27	27	-	9	M16 x 1,5	28	28	67	67	9	28
M20 x 1,5	8	8	20	20	-	6	M20 x 1,5	17	17	42	42	6	18
M25 x 1,5	4	4	10	10	-	6	M25 x 1,5	10	10	26	26	4	13
M32 x 1,5	3	3	7	7	-	-	M32 x 1,5	6	6	19	19	2	9
M40 x 1,5	2	2	5	5	-	-	M40 x 1,5	4	4	10	10	1	5
M50 x 1,5	-	-	-	-	-	-	M50 x 1,5	3	3	6	6	1	3
M63 x 1,5	-	-	-	-	-	-	M63 x 1,5	2	2	4	4	-	3

*Note: T = 9 mm for left side, T = 150 mm for right side.*

#### Maßzeichnung (alle Maße in mm) - Änderungen vorbehalten



Maße in mm	Tiefe	
	91 mm	150 mm
a1	320	320
a2	136	136
b1	396	396
b2	212	212
c1	412	412
c2	228	228
E	360	360
F	176,5	176,5
G	91	150
H	106	165

12648E00

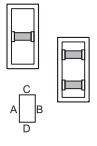
**Typ G150/1-0360-0176-091-..1. und G150/1-0360-0176-150-..1.**

# Klemmenkästen

## Reihe G150

### Ausführung 176 x 360 (vertikal)

#### Klemmenkästen bis 35 mm<sup>2</sup>


	Max. Anzahl der Klemmen																					
	Wago																					
Nennquerschnitt [mm <sup>2</sup> ]	2,5						4						6						10			
Farbe	gr	bl	PE	PE	gr	or	bl	PE	gr	PE	gr	bl	PE	gr	bl	PE	gr	PE	gr	bl	PE	
Anzahl Leiter pro Klemme	2	2	2	3	2	2	2	2	4	4	3	3	3	2	2	2	3	4	2	2	2	
Tragschienenbestückung	Anzahl Tragschienen																					
	12964E00																					
		2001 - 1201	2001 - 1204	2001 - 1207	2001 - 1307	2002 - 1201	2002 - 1202	2002 - 1204	2002 - 1207	2002 - 1401	2002 - 1407	2002 - 1301	2002 - 1304	2002 - 1307	2004 - 1201	2004 - 1204	2004 - 1207	2004 - 1301	2004 - 1407	2006 - 1201	2006 - 1204	2006 - 1207
G150/1-0176-0360-...-3.1	1	24	24	24	24	19	19	19	19	19	19	19	19	19	16	16	16	16	16	13	13	13
G150/1-0176-0360-...-3.1	2	48	48	48	48	38	38	38	38	38	38	38	38	38	32	32	32	32	32	26	26	26
G150/1-0176-0360-...-3.1	3	72	72	72	72	57	57	57	57	57	57	57	57	57	48	48	48	48	-	39	39	39

#### Hinweis

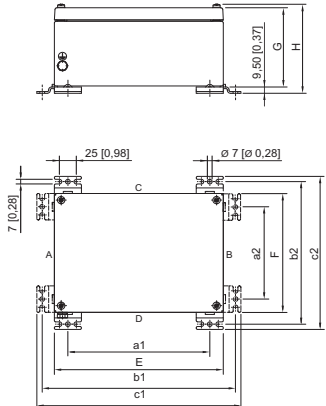
	Die Bestellnummern für Gehäuse mit Tragschienen und PE- oder PA-Schienen
Klartextangabe	Reihenklemmen: Anzahl und Typ
Leitungseinführung	Anzahl, Typ und Einbauseite im Gehäuse
Flansche	können auftragsbedingt montiert werden; bitte die zu bestückende Gehäusesseite angeben
Klemmen	Phoenix; Weidmüller auf Anfrage
verfügbare Gehäusetiefen	150 mm

Klemmenkästen bestückt mit Klemmen > 35 ... 300 mm<sup>2</sup> auf Anfrage

#### Leitungseinführungen Tabelle über max. Einführungsmöglichkeiten der Gehäuse mit Leitungseinführungen Reihe 8161

	B x H	ohne Flansch				Flansch	
		A	B	C	D	A/B	C/D
T = 150 mm	176 x 360						
	M16 x 1,5	67	67	28	28	28	9
	M20 x 1,5	42	42	17	17	18	6
	M25 x 1,5	26	26	10	10	13	4
	M32 x 1,5	19	19	6	6	9	2
	M40 x 1,5	10	10	4	4	5	1
	M50 x 1,5	6	6	3	3	3	1
M63 x 1,5	4	4	2	2	3	-	

#### Maßzeichnung (alle Maße in mm) - Änderungen vorbehalten



Maße in mm	Tiefe	
	150 mm	150 mm*
a1	136	136
a2	320	320
b1	212	212
b2	396	396
c1	228	228
c2	412	412
E	176,5	176,5
F	360	360
G	150	150
H	165	163,5

12648E00

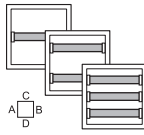
Typ G150/1-0176-0360-150-..1.  
Typ G150/1-0176-0360-150-..2.\*

\* mit Scharnier und Vorreiber

# Klemmenkästen Reihe G150



## Ausführung 360 x 360 Klemmenkästen bis 35 mm<sup>2</sup>

Nennquerschnitt [mm <sup>2</sup> ]	Max. Anzahl der Klemmen																					
	Wago				2,5				4				6				10					
Farbe	gr	bi	PE	PE	gr	or	bi	PE	gr	PE	gr	bi	PE	gr	bi	PE	gr	PE	gr	bi	PE	
Anzahl Leiter pro Klemme	2	2	2	3	2	2	2	2	4	4	3	3	3	2	2	2	3	4	2	2	2	
Tragschienenbestückung	Anzahl Tragschienen																					
																						
	2001 - 1201	2001 - 1204	2001 - 1207	2001 - 1307	2002 - 1201	2002 - 1202	2002 - 1204	2002 - 1207	2002 - 1401	2002 - 1407	2002 - 1301	2002 - 1304	2002 - 1307	2004 - 1201	2004 - 1204	2004 - 1207	2004 - 1301	2004 - 1407	2006 - 1201	2006 - 1204	2006 - 1207	
G150/1-0360-0360-...-3.1	1	64	64	64	64	52	52	52	52	52	52	52	52	52	43	43	43	43	43	36	36	36
G150/1-0360-0360-...-3.1	2	128	128	128	128	104	104	104	104	104	104	104	104	104	86	86	86	86	86	72	72	72
G150/1-0360-0360-...-3.1	3	192	192	192	192	156	156	-	-	-	-	156	156	156	129	129	129	129	-	108	108	108

### Hinweis

Die Bestellnummern für Gehäuse mit Tragschienen und PE- oder PA-Schienen	
Klartextangabe	Reihenklammen: Anzahl und Typ
Leitungseinführung	Anzahl, Typ und Einbauseite im Gehäuse
Flansche	können auftragsbedingt montiert werden; bitte die zu bestückende Gehäusesseite angeben
Klappen	Phoenix; Weidmüller auf Anfrage
verfügbare Gehäusetiefen	91 mm; 150 mm; 190 mm; 230 mm
Klemmenkästen bestückt mit Klappen > 35 ... 300 mm <sup>2</sup> auf Anfrage	

### Leitungseinführungen Tabelle über max. Einführungsmöglichkeiten der Gehäuse mit Leitungseinführungen Reihe 8161

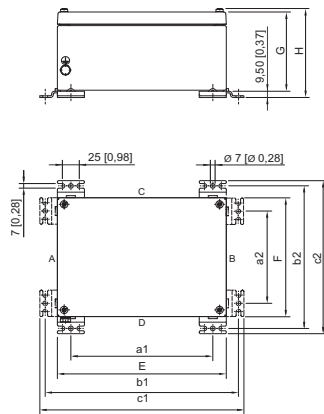
B x H	ohne Flansch				Flansch		T
	A	B	C	D	A/B	C/D	
360 x 360	A	B	C	D	A/B	C/D	91 mm
M16 x 1,5	27	27	27	27	9	9	
M20 x 1,5	20	20	20	20	6	6	
M25 x 1,5	10	10	10	10	6	6	
M32 x 1,5	7	7	7	7	-	-	
M40 x 1,5	5	5	5	5	-	-	
M50 x 1,5	-	-	-	-	-	-	
M63 x 1,5	-	-	-	-	-	-	
360 x 360	A	B	C	D	A/B	C/D	150 mm
M16 x 1,5	65	65	67	67	28	28	
M20 x 1,5	42	42	42	42	18	18	
M25 x 1,5	26	26	26	26	13	13	
M32 x 1,5	18	18	19	19	9	9	
M40 x 1,5	10	10	10	10	5	5	
M50 x 1,5	6	6	6	6	3	3	
M63 x 1,5	4	4	4	4	3	3	
360 x 360	A	B	C	D	A/B	C/D	190 mm
M16 x 1,5	91	91	91	91	69	69	
M20 x 1,5	59	59	59	59	44	44	
M25 x 1,5	43	43	43	43	28	28	
M32 x 1,5	27	27	27	27	20	20	
M40 x 1,5	15	15	15	15	10	10	
M50 x 1,5	9	9	9	9	8	8	
M63 x 1,5	6	6	6	6	6	6	
360 x 360	A	B	C	D	A/B	C/D	230 mm
M16 x 1,5	91	91	91	91	69	69	
M20 x 1,5	59	59	59	59	44	44	
M25 x 1,5	43	43	43	43	28	28	
M32 x 1,5	27	27	27	27	20	20	
M40 x 1,5	15	15	15	15	10	10	
M50 x 1,5	9	9	9	9	8	8	
M63 x 1,5	6	6	6	6	6	6	

E3

# Klemmenkästen

## Reihe G150

Maßzeichnung (alle Maße in mm) - Änderungen vorbehalten



Maße in mm	Tiefe						
	91 mm	150 mm	190 mm	230 mm	91 mm*	150 mm*	190 mm*
a1	320	320	320	320	320	320	320
a2	320	320	320	320	320	320	320
b1	396	396	396	396	396	396	396
b2	396	396	396	396	396	396	396
c1	412	412	412	412	412	412	412
c2	412	412	412	412	412	412	412
E	360	360	360	360	360	360	360
F	360	360	360	360	360	360	360
G	91	150	190	230	91	150	190
H	106	165	205	245	104,5	163,5	203,5

\* mit Scharnier und Vorreiber

12648E00

Typ G150/1-0360-0360-091-..1., G150/1-0360-0360-150-..1., G150/1-0360-0360-190-..1. und G150/1-0360-0360-230-..1.  
 Typ G150/1-0360-0360-091-..2.\*, G150/1-0360-0360-150-..2.\* und G150/1-0360-0360-190-..2.\*

### Ausführung 400 x 300 (horizontal)

#### Klemmenkästen bis 35 mm<sup>2</sup>

Nennquerschnitt [mm <sup>2</sup> ]	Max. Anzahl der Klemmen																					
	Wago																					
Farbe	2,5				4				6				10									
	gr	bl	PE	PE	gr	or	bl	PE	gr	PE	gr	bl	PE	gr	PE	gr	bl	PE				
Anzahl Leiter pro Klemme	2	2	2	3	2	2	2	2	4	4	3	3	3	2	2	2	3	4	2	2	2	
Tragschienenbestückung																						
	Anzahl Tragschienen	2001 - 1201	2001 - 1204	2001 - 1207	2001 - 1307	2002 - 1201	2002 - 1202	2002 - 1204	2002 - 1207	2002 - 1401	2002 - 1407	2002 - 1301	2002 - 1304	2002 - 1307	2004 - 1201	2004 - 1204	2004 - 1207	2004 - 1301	2004 - 1407	2006 - 1201	2006 - 1204	2006 - 1207
G150/1-0400-0300-...-3.1	1	78	78	78	78	63	63	63	63	63	63	63	63	63	52	52	52	52	52	43	43	43
G150/1-0400-0300-...-3.1	2	156	156	156	156	126	126	126	126	126	126	126	126	126	104	104	104	104	104	86	86	86
G150/1-0400-0300-...-3.1	3	234	234	234	-	189	189	189	189	-	-	-	-	-	-	-	-	-	-	-	-	-

#### Hinweis

Klartextangabe	Die Bestellnummern für Gehäuse mit Tragschienen und PE- oder PA-Schienen
Leitungseinführung	Reihenklemmen: Anzahl und Typ
Flansche	können auftragsbedingt montiert werden; bitte die zu bestückende Gehäusesseite angeben
Klemmen	Phoenix; Weidmüller auf Anfrage
verfügbare Gehäusetiefen	150 mm; 230 mm
Klemmenkästen bestückt mit Klemmen > 35 ... 300 mm <sup>2</sup> auf Anfrage	

#### Leitungseinführungen Tabelle über max. Einführungsmöglichkeiten der Gehäuse mit Leitungseinführungen Reihe 8161

B x H	ohne Flansch				Flansch		B x H	ohne Flansch				Flansch	
	A	B	C	D	A/B	C/D		A	B	C	D	A/B	C/D
400 x 300							400 x 300						
M16 x 1,5	54	54	74	74	17	28	M16 x 1,5	91	91	123	123		69
M20 x 1,5	34	34	48	48	10	18	M20 x 1,5	59	59	85	85		44
M25 x 1,5	21	21	30	30	7	13	M25 x 1,5	43	43	60	60	a	28
M32 x 1,5	15	15	22	22	5	9	M32 x 1,5	27	27	39	39		20
M40 x 1,5	8	8	11	11	3	5	M40 x 1,5	15	15	22	22		10
M50 x 1,5	5	5	7	7	2	3	M50 x 1,5	9	9	14	14		8
M63 x 1,5	3	3	5	5	2	3	M63 x 1,5	6	6	9	9		6

a = auf Anfrage

#### Maßzeichnung (alle Maße in mm) - Änderungen vorbehalten

Maße in mm	Tiefe		
	150 mm	230 mm	230 mm*
a1	360	360	360
a2	260	260	260
b1	436	436	436
b2	336	336	336
c1	452	452	452
c2	352	352	352
E	400	400	400
F	300	300	300
G	150	230	230
H	165	245	243,5

12648E00

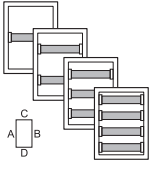
Typ G150/1-0400-0300-150-..1. und G150/1-0400-0300-230-..1. \* mit Scharnier und Vorreiber  
 Typ G150/1-0400-0300-230-..2.\*

# Klemmenkästen

## Reihe G150

### Ausführung 300 x 400 (vertikal)


#### Klemmenkästen bis 35 mm<sup>2</sup>

	Max. Anzahl der Klemmen																				
	Wago																				
Nennquerschnitt [mm <sup>2</sup> ]	2,5						4						6						10		
Farbe	gr	bl	PE	PE	gr	or	bl	PE	gr	PE	gr	bl	PE	gr	bl	PE	gr	PE	gr	bl	PE
Anzahl Leiter pro Klemme	2	2	2	3	2	2	2	2	4	4	3	3	3	2	2	2	3	4	2	2	2
Tragschienenbestückung	Anzahl Tragschienen																				
																					
	2001 - 1201	2001 - 1204	2001 - 1207	2001 - 1307	2002 - 1201	2002 - 1202	2002 - 1204	2002 - 1207	2002 - 1401	2002 - 1407	2002 - 1301	2002 - 1304	2002 - 1307	2004 - 1201	2004 - 1204	2004 - 1207	2004 - 1301	2004 - 1407	2006 - 1201	2006 - 1204	2006 - 1207
G150/1-0300-0400-...-3.1	1	54	54	54	54	43	43	43	43	43	43	43	43	36	36	36	36	36	30	30	30
G150/1-0300-0400-...-3.1	2	108	108	108	108	86	86	86	86	86	86	86	86	72	72	72	72	72	60	60	60
G150/1-0300-0400-...-3.1	3	162	162	162	162	129	129	129	129	129	129	129	129	108	108	108	108	108	90	90	90
G150/1-0300-0400-...-3.1	4	216	216	216	-	172	172	172	172	-	-	-	-	-	-	-	-	-	-	-	-

#### Hinweis

	Die Bestellnummern für Gehäuse mit Tragschienen und PE- oder PA-Schienen
Klartextangabe	Reihenklemmen: Anzahl und Typ
Leitungseinführung	Anzahl, Typ und Einbauseite im Gehäuse
Flansche	können auftragsbedingt montiert werden; bitte die zu bestückende Gehäuseseite angeben
Klemmen	Phoenix; Weidmüller auf Anfrage
verfügbare Gehäusetiefen	150 mm; 230 mm
Klemmenkästen bestückt mit Klemmen > 35 ... 300 mm <sup>2</sup> auf Anfrage	

#### Leitungseinführungen Tabelle über max. Einführungsmöglichkeiten der Gehäuse mit Leitungseinführungen Reihe 8161

	B x H	ohne Flansch				Flansch		B x H	ohne Flansch				Flansch	
		A	B	C	D	A/B	C/D		A	B	C	D	A/B	C/D
T = 150 mm	300 x 400							300 x 400						
	M16 x 1,5	74	74	54	54	28	17	M16 x 1,5	123	123	91	91	69	
	M20 x 1,5	48	48	34	34	18	10	M20 x 1,5	85	85	59	59	44	a
	M25 x 1,5	30	30	21	21	13	7	M25 x 1,5	60	60	43	43	28	
	M32 x 1,5	22	22	15	15	9	5	M32 x 1,5	39	39	27	27	20	
	M40 x 1,5	11	11	8	8	5	3	M40 x 1,5	22	22	15	15	10	
M50 x 1,5	7	7	5	5	3	2	M50 x 1,5	14	14	9	9	8		
M63 x 1,5	5	5	3	3	3	2	M63 x 1,5	9	9	6	6	6		
		T = 230 mm												

a = auf Anfrage

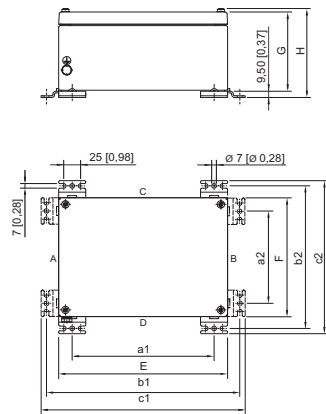


# Klemmenkästen

## Reihe G150



Maßzeichnung (alle Maße in mm) - Änderungen vorbehalten



Maße in mm	Tiefe			
	150 mm	230 mm	150 mm*	230 mm*
a1	260	260	260	260
a2	360	360	360	360
b1	336	336	336	336
b2	436	436	436	436
c1	352	352	352	352
c2	452	452	452	452
E	300	300	300	300
F	400	400	400	400
G	150	230	150	230
H	165	245	163,5	243,5

12648E00

Typ G150/1-0300-0400-150-..1. und G150/1-0300-0400-230-..1.  
 Typ G150/1-0300-0400-150-..2. und G150/1-0300-0400-230-..2.\*

\* mit Scharnier und Vorreiber

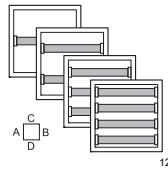
E3

# Klemmenkästen

## Reihe G150

### Ausführung 400 x 400

#### Klemmenkästen bis 35 mm<sup>2</sup>

Nennquerschnitt [mm <sup>2</sup> ]	Max. Anzahl der Klemmen																					
	Wago																					
Farbe	2,5				4				6				10									
Anzahl Leiter pro Klemme	gr	bl	PE	PE	gr	or	bl	PE	gr	PE	gr	bl	PE	gr	bl	PE	gr	PE				
Tragschienenbestückung																						
	Anzahl Tragschienen																					
	2001 - 1201    2001 - 1204    2001 - 1207    2001 - 1307 2002 - 1201    2002 - 1202    2002 - 1204    2002 - 1207    2002 - 1401    2002 - 1407    2002 - 1301    2002 - 1304    2002 - 1307 2004 - 1201    2004 - 1204    2004 - 1207    2004 - 1301    2004 - 1407    2006 - 1201    2006 - 1204    2006 - 1207																					
G150/1-0400-0400-...-3.1	1	78	78	78	78	63	63	63	63	63	63	63	63	63	52	52	52	52	52	43	43	43
G150/1-0400-0400-...-3.1	2	156	156	156	156	126	126	126	126	126	126	126	126	126	104	104	104	104	104	86	86	86
G150/1-0400-0400-...-3.1	3	234	234	234	234	189	189	189	189	189	189	189	189	189	156	156	156	156	156	129	129	129
G150/1-0400-0400-...-3.1	4	312	312	312	-	252	252	252	252	-	-	-	-	-	-	-	-	-	-	-	-	-

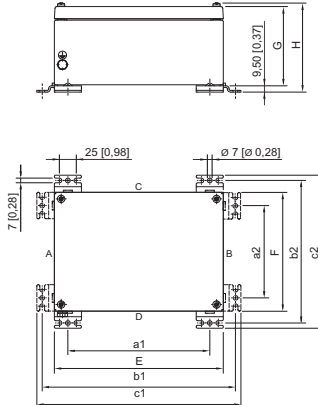
#### Hinweis

	Die Bestellnummern für Gehäuse mit Tragschienen und PE- oder PA-Schienen
Klartextangabe	Reihenklemmen: Anzahl und Typ
Leitungseinführung	Anzahl, Typ und Einbauseite im Gehäuse
Flansche	können auftragsbedingt montiert werden; bitte die zu bestückende Gehäuseseite angeben
Klemmen	Phoenix; Weidmüller auf Anfrage
verfügbare Gehäusetiefen	150 mm; 230 mm
Klemmenkästen bestückt mit Klemmen > 35 ... 300 mm <sup>2</sup> auf Anfrage	

#### Leitungseinführungen Tabelle über max. Einführungsmöglichkeiten der Gehäuse mit Leitungseinführungen Reihe 8161

B x H	ohne Flansch				Flansch		B x H	ohne Flansch				Flansch	
	A	B	C	D	A/B	C/D		A	B	C	D	A/B	C/D
400 x 400							400 x 400						
M16 x 1,5	74	74	74	74	28	28	M16 x 1,5	123	123	123	123	69	69
M20 x 1,5	48	48	48	48	18	18	M20 x 1,5	85	85	85	85	44	44
M25 x 1,5	29	29	30	30	13	13	M25 x 1,5	59	59	60	60	28	28
M32 x 1,5	21	21	22	22	9	9	M32 x 1,5	38	38	39	39	20	20
M40 x 1,5	11	11	11	11	5	5	M40 x 1,5	22	22	22	22	10	10
M50 x 1,5	7	7	7	7	3	3	M50 x 1,5	14	14	14	14	8	8
M63 x 1,5	5	5	5	5	3	3	M63 x 1,5	9	9	9	9	6	6

#### Maßzeichnung (alle Maße in mm) - Änderungen vorbehalten



Maße in mm	Tiefe			
	150 mm	230 mm	150 mm*	230 mm*
a1	360	360	360	360
a2	360	360	360	360
b1	436	436	436	436
b2	436	436	436	436
c1	452	452	452	452
c2	452	452	452	452
E	400	400	400	400
F	400	400	400	400
G	150	230	150	230
H	165	245	163,5	243,5

Typ G150/1-0400-0400-150-..1. und G150/1-0400-0400-230-..1.  
 Typ G150/1-0400-0400-150-..2. und G150/1-0400-0400-230-..2.\*

\* mit Scharnier und Vorreiber

# Klemmenkästen

## Reihe G150



### Ausführung 550 x 360 (horizontal)

#### Klemmenkästen bis 35 mm<sup>2</sup>

Nennquerschnitt [mm <sup>2</sup> ]	Max. Anzahl der Klemmen												Wago									
	2,5				4				6				10									
Farbe	gr	bi	PE	PE	gr	or	bi	PE	gr	PE	gr	bi	PE	gr	bi	PE	gr	PE				
Anzahl Leiter pro Klemme	2	2	2	3	2	2	2	2	4	4	3	3	3	2	2	2	3	4	2	2	2	
Tragschienenbestückung																						
	Anzahl Tragschienen																					
	2001 - 1201    2001 - 1204    2001 - 1207    2001 - 1307 2002 - 1201    2002 - 1202    2002 - 1204    2002 - 1207 2002 - 1401    2002 - 1407    2002 - 1301    2002 - 1304 2002 - 1307    2004 - 1201    2004 - 1204    2004 - 1207 2004 - 1301    2004 - 1407    2006 - 1201    2006 - 1204 2006 - 1207																					
G150/1-0550-0360-...-3.1	1	113	113	113	113	91	91	91	91	91	91	91	91	91	77	77	77	77	77	63	63	63
G150/1-0550-0360-...-3.1	2	226	226	226	226	182	182	182	182	182	182	182	182	182	154	154	154	154	154	126	126	126
G150/1-0550-0360-...-3.1	3	339	339	339	339	273	273	273	273	273	273	273	273	273	231	231	231	231	-	189	189	189
G150/1-0550-0360-...-3.1	4	452	452	452	-	364	364	364	364	-	-	-	-	-	-	-	-	-	-	-	-	-

#### Hinweis

	Die Bestellnummern für Gehäuse mit Tragschienen und PE- oder PA-Schienen
Klartextangabe	Reihenklemmen: Anzahl und Typ
Leitungseinführung	Anzahl, Typ und Einbauseite im Gehäuse
Flansche	können auftragsbedingt montiert werden; bitte die zu bestückende Gehäusesseite angeben
Klemmen	Phoenix; Weidmüller auf Anfrage
verfügbare Gehäusetiefen	230 mm
Klemmenkästen bestückt mit Klemmen > 35 ... 300 mm <sup>2</sup> auf Anfrage	

#### Leitungseinführungen Tabelle über max. Einführungsmöglichkeiten der Gehäuse mit Leitungseinführungen Reihe 8161

B x H	ohne Flansch				Flansch	
	A	B	C	D	A/B	C/D
550 x 360						
M16 x 1,5	91	91	123	123	69	110
M20 x 1,5	59	59	85	85	44	74
M25 x 1,5	43	43	59	59	28	49
M32 x 1,5	27	27	38	38	20	31
M40 x 1,5	15	15	22	22	10	16
M50 x 1,5	9	9	14	14	8	14
M63 x 1,5	6	6	9	9	6	10

05864E00  
T = 230 mm

#### Maßzeichnung (alle Maße in mm) - Änderungen vorbehalten

Maße in mm	Tiefe	
	230 mm	230 mm*
a1	320	320
a2	510	510
b1	396	396
b2	586	586
c1	412	412
c2	602	602
E	360	360
F	550	550
G	230	230
H	245	243,5

Typ G150/1-0550-0360-230-..1.  
Typ G150/1-0550-0360-230-..2.\*

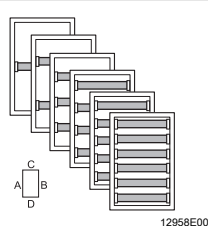
\* mit Scharnier und Vorreiber

# Klemmenkästen

## Reihe G150

### Ausführung 360 x 550 (vertikal)


#### Klemmenkästen bis 35 mm<sup>2</sup>

	Max. Anzahl der Klemmen																					
	Wago																					
Nennquerschnitt [mm <sup>2</sup> ]	2,5				4								6				10					
Farbe	gr	bl	PE	PE	gr	or	bl	PE	gr	PE	gr	bl	PE	gr	bl	PE	gr	PE	gr	bl	PE	
Anzahl Leiter pro Klemme	2	2	2	3	2	2	2	2	4	4	3	3	3	2	2	2	3	4	2	2	2	
Tragschienenbestückung	Anzahl Tragschienen																					
																						
	2001 - 1201	2001 - 1204	2001 - 1207	2001 - 1307	2002 - 1201	2002 - 1202	2002 - 1204	2002 - 1207	2002 - 1401	2002 - 1407	2002 - 1301	2002 - 1304	2002 - 1307	2004 - 1201	2004 - 1204	2004 - 1207	2004 - 1301	2004 - 1407	2006 - 1201	2006 - 1204	2006 - 1207	
G150/1-0360-0550-...-3.1	1	64	64	64	64	52	52	52	52	52	52	52	52	52	43	43	43	43	43	36	36	36
G150/1-0360-0550-...-3.1	2	128	128	128	128	104	104	104	104	104	104	104	104	104	86	86	86	86	86	72	72	72
G150/1-0360-0550-...-3.1	3	192	192	192	192	156	156	156	156	156	156	156	156	156	129	129	129	129	129	108	108	108
G150/1-0360-0550-...-3.1	4	256	256	256	256	208	208	208	208	208	208	208	208	208	172	172	172	172	172	144	144	144
G150/1-0360-0550-...-3.1	5	320	320	320	320	260	260	260	260	-	-	260	260	260	215	215	215	-	-	-	-	-
G150/1-0360-0550-...-3.1	6	384	384	384	-	312	312	312	312	-	-	-	-	-	-	-	-	-	-	-	-	-

#### Hinweis

Die Bestellnummern für Gehäuse mit Tragschienen und PE- oder PA-Schienen	
Klartextangabe	Reihenklemmen: Anzahl und Typ
Leitungseinführung	Anzahl, Typ und Einbauseite im Gehäuse
Flansche	können auftragsbedingt montiert werden; bitte die zu bestückende Gehäusesseite angeben
Klemmen	Phoenix; Weidmüller auf Anfrage
verfügbare Gehäusetiefen	230 mm
Klemmenkästen bestückt mit Klemmen > 35 ... 300 mm <sup>2</sup> auf Anfrage	

#### Leitungseinführungen Tabelle über max. Einführungsmöglichkeiten der Gehäuse mit Leitungseinführungen Reihe 8161

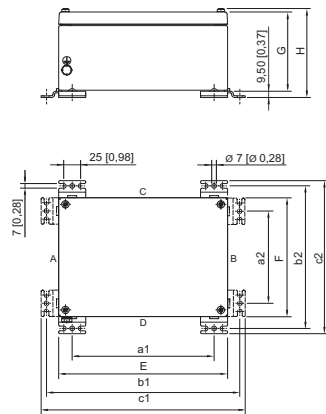
	B x H	ohne Flansch				Flansch	
		A	B	C	D	A/B	C/D
T = 230 mm	360 x 550						
	M16 x 1,5	123	123	91	91	110	69
	M20 x 1,5	85	85	59	59	74	44
	M25 x 1,5	59	59	43	43	49	28
	M32 x 1,5	38	38	27	27	31	20
	M40 x 1,5	22	22	15	15	16	10
	M50 x 1,5	14	14	9	9	14	8
M63 x 1,5	9	9	6	6	10	6	

# Klemmenkästen

## Reihe G150



Maßzeichnung (alle Maße in mm) - Änderungen vorbehalten



Maße in mm	Tiefe
	230 mm*
a1	320
a2	510
b1	396
b2	586
c1	412
c2	602
E	360
F	550
G	230
H	243,5

12648E00

Typ G150/1-0360-0550-230-..2.\*

\* mit Scharnier und Vorreiber

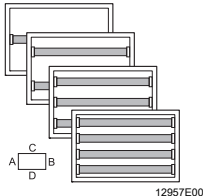
E3

# Klemmenkästen

## Reihe G150

### Ausführung 600 x 400 (horizontal)

#### Klemmenkästen bis 35 mm<sup>2</sup>


	Max. Anzahl der Klemmen																							
	Wago																							
Nennquerschnitt [mm <sup>2</sup> ]	2,5						4						6						10					
Farbe	gr	bl	PE	PE	gr	or	bl	PE	gr	PE	gr	bl	PE	gr	bl	PE	gr	PE						
Anzahl Leiter pro Klemme	2	2	2	3	2	2	2	2	4	4	3	3	3	2	2	2	3	4	2	2	2			
Tragschienenbestückung	Anzahl Tragschienen																							
	2001 - 1201	2001 - 1204	2001 - 1207	2001 - 1307	2002 - 1201	2002 - 1202	2002 - 1204	2002 - 1207	2002 - 1401	2002 - 1407	2002 - 1301	2002 - 1304	2002 - 1307	2004 - 1201	2004 - 1204	2004 - 1207	2004 - 1301	2004 - 1407	2006 - 1201	2006 - 1204	2006 - 1207			
G150/1-0600-0400-...-3.1	1	125	125	125	125	101	101	101	101	101	101	101	101	101	85	85	85	85	85	70	70	70		
G150/1-0600-0400-...-3.1	2	250	250	250	250	202	202	202	202	202	202	202	202	202	170	170	170	170	170	140	140	140		
G150/1-0600-0400-...-3.1	3	375	375	375	375	303	303	303	303	303	303	303	303	303	255	255	255	255	255	210	210	210		
G150/1-0600-0400-...-3.1	4	500	500	500	500	404	404	404	404	-	-	-	-	-	-	-	-	-	-	-	-	-		

#### Hinweis

	Die Bestellnummern für Gehäuse mit Tragschienen und PE- oder PA-Schienen
Klartextangabe	Reihenklemmen: Anzahl und Typ
Leitungseinführung	Anzahl, Typ und Einbauseite im Gehäuse
Flansche	können auftragsbedingt montiert werden; bitte die zu bestückende Gehäusesseite angeben
Klemmen	Phoenix; Weidmüller auf Anfrage
verfügbare Gehäusetiefen	150 mm; 230 mm

Klemmenkästen bestückt mit Klemmen > 35 ... 300 mm<sup>2</sup> auf Anfrage

#### Leitungseinführungen Tabelle über max. Einführungsmöglichkeiten der Gehäuse mit Leitungseinführungen Reihe 8161

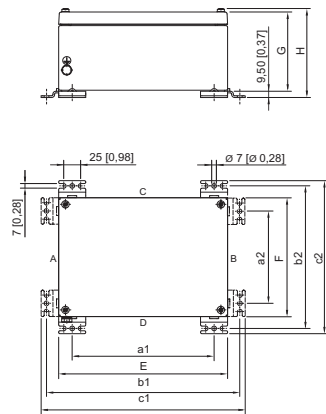
	B x H	ohne Flansch				Flansch			B x H	ohne Flansch				Flansch	
		A	B	C	D	A/B	C/D			A	B	C	D	A/B	C/D
T = 150 mm	600 x 400								600 x 400						
	M16 x 1,5	74	74	117	117	28	47		M16 x 1,5	123	123	190	190	69	110
	M20 x 1,5	48	48	74	74	18	31		M20 x 1,5	85	85	131	131	44	74
	M25 x 1,5	29	29	46	46	13	21		M25 x 1,5	59	59	94	94	28	49
	M32 x 1,5	21	21	33	33	9	15		M32 x 1,5	38	38	63	63	20	31
	M40 x 1,5	11	11	18	18	5	8		M40 x 1,5	22	22	36	36	10	16
	M50 x 1,5	7	7	11	11	3	5		M50 x 1,5	14	14	22	22	8	14
	M63 x 1,5	5	5	7	7	3	5		M63 x 1,5	9	9	14	14	6	10
T = 230 mm															

# Klemmenkästen

## Reihe G150



Maßzeichnung (alle Maße in mm) - Änderungen vorbehalten



Maße in mm	Tiefe		
	150 mm	230 mm	230 mm*
a1	560	560	560
a2	360	360	360
b1	636	636	636
b2	436	436	436
c1	652	652	652
c2	452	452	452
E	600	600	600
F	400	400	400
G	150	230	230
H	165	245	243,5

12648E00

Typ G150/1-0600-0400-150-..1. und G150/1-0600-0400-230-..1.  
 Typ G150/1-0600-0400-230-..2.\*

\* mit Scharnier und Vorreiber

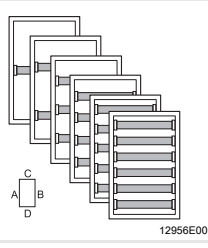
E3

# Klemmenkästen

## Reihe G150

### Ausführung 400 x 600 (vertikal)

#### Klemmenkästen bis 35 mm<sup>2</sup>

Nennquerschnitt [mm <sup>2</sup> ]	Max. Anzahl der Klemmen																				
	Wago						Phoenix						Weidmüller						PA		
Farbe	gr	bl	PE	PE	gr	or	bl	PE	gr	PE	gr	bl	PE	gr	bl	PE	gr	PE	gr	bl	PE
Anzahl Leiter pro Klemme	2	2	2	3	2	2	2	2	4	4	3	3	3	2	2	2	3	4	2	2	2
Tragschienenbestückung	Anzahl Tragschienen																				
	2001 - 1201	2001 - 1204	2001 - 1207	2001 - 1307	2002 - 1201	2002 - 1202	2002 - 1204	2002 - 1207	2002 - 1401	2002 - 1407	2002 - 1301	2002 - 1304	2002 - 1307	2004 - 1201	2004 - 1204	2004 - 1207	2004 - 1301	2004 - 1407	2006 - 1201	2006 - 1204	2006 - 1207
G150/1-0400-0600-...-3.1	1	78	78	78	78	63	63	63	63	63	63	63	63	52	52	52	52	52	43	43	43
G150/1-0400-0600-...-3.1	2	156	156	156	156	126	126	126	126	126	126	126	126	104	104	104	104	104	86	86	86
G150/1-0400-0600-...-3.1	3	234	234	234	234	189	189	189	189	189	189	189	189	156	156	156	156	156	129	129	129
G150/1-0400-0600-...-3.1	4	312	312	312	312	252	252	252	252	252	252	252	252	208	208	208	208	208	172	172	172
G150/1-0400-0600-...-3.1	5	390	390	390	390	315	315	315	315	-	-	315	315	260	260	260	260	-	215	215	215
G150/1-0400-0600-...-3.1	6	468	468	468	-	378	378	378	378	-	-	-	-	-	-	-	-	-	-	-	-

#### Hinweis

	Die Bestellnummern für Gehäuse mit Tragschienen und PE- oder PA-Schienen
Klartextangabe	Reihenklempen: Anzahl und Typ
Leitungseinführung	Anzahl, Typ und Einbauseite im Gehäuse
Flansche	können auftragsbedingt montiert werden; bitte die zu bestückende Gehäuseseite angeben
Klemmen	Phoenix; Weidmüller auf Anfrage
verfügbare Gehäusetiefen	150 mm; 230 mm
Klemmenkästen bestückt mit Klemmen > 35 ... 300 mm <sup>2</sup> auf Anfrage	

#### Leitungseinführungen Tabelle über max. Einführungsmöglichkeiten der Gehäuse mit Leitungseinführungen Reihe 8161

B x H	ohne Flansch				Flansch		B x H	ohne Flansch				Flansch	
	A	B	C	D	A/B	C/D		A	B	C	D	A/B	C/D
400 x 600							400 x 600						
M16 x 1,5	117	117	74	74	47	28	M16 x 1,5	190	190	123	123	110	69
M20 x 1,5	74	74	48	48	31	18	M20 x 1,5	131	131	85	85	74	44
M25 x 1,5	46	46	29	29	21	13	M25 x 1,5	94	94	59	59	49	28
M32 x 1,5	33	33	21	21	15	9	M32 x 1,5	63	63	38	38	31	20
M40 x 1,5	18	18	11	11	8	5	M40 x 1,5	36	36	22	22	16	10
M50 x 1,5	11	11	7	7	5	3	M50 x 1,5	22	22	14	14	14	8
M63 x 1,5	7	7	5	5	5	3	M63 x 1,5	14	14	9	9	10	6

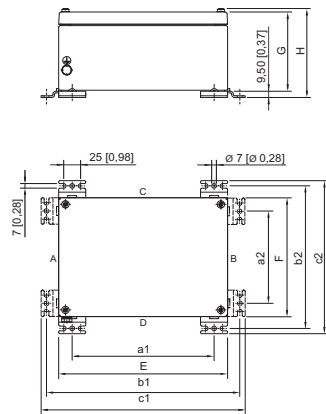


# Klemmenkästen

## Reihe G150



Maßzeichnung (alle Maße in mm) - Änderungen vorbehalten



Maße in mm	Tiefe			
	150 mm	230 mm	150 mm*	230 mm*
a1	360	360	360	360
a2	560	560	560	560
b1	436	436	436	436
b2	636	636	636	636
c1	452	452	452	452
c2	652	652	652	652
E	400	400	400	400
F	600	600	600	600
G	150	230	150	230
H	165	245	163,5	243,5

12648E00

Typ G150/1-0400-0600-150-..1. und G150/1-0400-0600-230-..1.  
 Typ G150/1-0400-0600-150-..2. und G150/1-0400-0600-230-..2.\*

\* mit Scharnier und Vorreiber

E3

# Klemmenkästen

## Reihe G150

### Ausführung 600 x 600

#### Klemmenkästen bis 35 mm<sup>2</sup>

Nennquerschnitt [mm <sup>2</sup> ]	Max. Anzahl der Klemmen																	
	Wago						Phoenix						Weidmüller					
Farbe	gr	bl	PE	PE	gr	or	bl	PE	gr	PE	gr	bl	PE	gr	bl	PE	gr	PE
Anzahl Leiter pro Klemme	2	2	2	3	2	2	2	2	4	4	3	3	3	2	2	2	3	4
Tragschienenbestückung	Anzahl Tragschienen																	
G150/1-0600-0600-...-3.1	1	125	125	125	125	101	101	101	101	101	101	101	101	101	101	101	85	85
G150/1-0600-0600-...-3.1	2	250	250	250	250	202	202	202	202	202	202	202	202	202	202	202	170	170
G150/1-0600-0600-...-3.1	3	375	375	375	375	303	303	303	303	303	303	303	303	303	303	303	255	255
G150/1-0600-0600-...-3.1	4	500	500	500	500	404	404	404	404	404	404	404	404	404	404	404	340	340
G150/1-0600-0600-...-3.1	5	625	625	625	625	505	505	505	505	-	-	505	505	505	505	425	425	425
G150/1-0600-0600-...-3.1	6	750	750	750	-	606	606	606	606	-	-	-	-	-	-	-	-	-

#### Hinweis

Klartextangabe	Die Bestellnummern für Gehäuse mit Tragschienen und PE- oder PA-Schienen
Leitungseinführung	Reihenklammern: Anzahl und Typ
Flansch	Anzahl, Typ und Einbauseite im Gehäuse
Klemmen	können auftragsbedingt montiert werden; bitte die zu bestückende Gehäusesseite angeben
verfügbare Gehäusetiefen	Phoenix; Weidmüller auf Anfrage
verfügbare Gehäusetiefen	150 mm; 230 mm
Klemmenkästen bestückt mit Klemmen > 35 ... 300 mm <sup>2</sup> auf Anfrage	

#### Leitungseinführungen Tabelle über max. Einführungsmöglichkeiten der Gehäuse mit Leitungseinführungen Reihe 8161

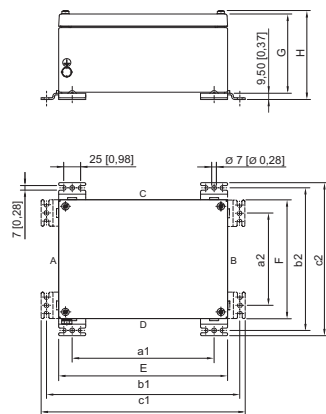
B x H	ohne Flansch				Flansch		B x H	ohne Flansch				Flansch	
	A	B	C	D	A/B	C/D		A	B	C	D	A/B	C/D
600 x 600							600 x 600						
M16 x 1,5	116	116	117	117			M16 x 1,5	187	187	190	190		
M20 x 1,5	73	73	74	74			M20 x 1,5	130	130	131	131		
M25 x 1,5	45	45	46	46	a	a	M25 x 1,5	91	91	94	94	a	a
M32 x 1,5	33	33	33	33			M32 x 1,5	63	63	63	63		
M40 x 1,5	18	18	18	18			M40 x 1,5	34	34	36	36		
M50 x 1,5	11	11	11	11			M50 x 1,5	22	22	22	22		
M63 x 1,5	7	7	7	7			M63 x 1,5	14	14	14	14		

# Klemmenkästen

## Reihe G150



Maßzeichnung (alle Maße in mm) - Änderungen vorbehalten



12648E00

Typ G150/1-0600-0600-150-..1. und G150/1-0600-0600-230-..1.  
 Typ G150/1-0600-0600-150-..2. und G150/1-0600-0600-230-..2.\*

Maße in mm	Tiefe			
	150 mm	230 mm	150 mm*	230 mm*
a1	560	560	560	560
a2	560	560	560	560
b1	636	636	636	636
b2	636	636	636	636
c1	652	652	652	652
c2	652	652	652	652
E	600	600	600	600
F	600	600	600	600
G	150	230	150	230
H	165	245	163,5	243,5

\* mit Scharnier und Vorreiber

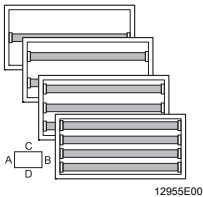
E3

# Klemmenkästen

## Reihe G150

### Ausführung 727 x 360 (horizontal)


#### Klemmenkästen bis 35 mm<sup>2</sup>

	Max. Anzahl der Klemmen																				
	Wago																				
Nennquerschnitt [mm <sup>2</sup> ]	2,5						4						6						10		
Farbe	gr	bl	PE	PE	gr	or	bl	PE	gr	PE	gr	bl	PE	gr	bl	PE	gr	PE	gr	bl	PE
Anzahl Leiter pro Klemme	2	2	2	3	2	2	2	2	4	4	3	3	3	2	2	2	3	4	2	2	2
Tragschienenbestückung	Anzahl Tragschienen																				
	2001 - 1201	2001 - 1204	2001 - 1207	2001 - 1307	2002 - 1201	2002 - 1202	2002 - 1204	2002 - 1207	2002 - 1401	2002 - 1407	2002 - 1301	2002 - 1304	2002 - 1307	2004 - 1201	2004 - 1204	2004 - 1207	2004 - 1301	2004 - 1407	2006 - 1201	2006 - 1204	2006 - 1207
G150/1-0727-0360-...-3.1	1	142	142	142	142	114	114	114	114	114	114	114	114	96	96	96	96	96	79	79	79
G150/1-0727-0360-...-3.1	2	284	284	284	284	228	228	228	228	228	228	228	228	192	192	192	192	192	158	158	158
G150/1-0727-0360-...-3.1	3	426	426	426	426	342	342	342	342	-	-	342	342	288	288	288	288	-	237	237	237
G150/1-0727-0360-...-3.1	4	568	568	568	-	-	-	-	-	-	-	-	-	-	-	-	-	-	-	-	-

#### Hinweis

	Die Bestellnummern für Gehäuse mit Tragschienen und PE- oder PA-Schienen
Klartextangabe	Reihenklempen: Anzahl und Typ
Leitungseinführung	Anzahl, Typ und Einbauseite im Gehäuse
Flansche	können auftragsbedingt montiert werden; bitte die zu bestückende Gehäuseseite angeben
Klemmen	Phoenix; Weidmüller auf Anfrage
verfügbare Gehäusetiefen	91 mm; 150 mm; 190 mm
Klemmenkästen bestückt mit Klemmen > 35 ... 300 mm <sup>2</sup> auf Anfrage	

#### Leitungseinführungen Tabelle über max. Einführungsmöglichkeiten der Gehäuse mit Leitungseinführungen Reihe 8161

	B x H	ohne Flansch				Flansch	B x H	ohne Flansch				Flansch
		A	B	C	D			A	B	C	D	
T = 91 mm	727 x 360						727 x 360					
	M16 x 1,5	27	27	48	48		M16 x 1,5	65	65	117	117	
	M20 x 1,5	20	20	36	36	a	M20 x 1,5	42	42	74	74	a
	M25 x 1,5	10	10	30	30		M25 x 1,5	26	26	46	46	
	M32 x 1,5	7	7	14	14		M32 x 1,5	18	18	33	33	
	M40 x 1,5	5	5	12	12		M40 x 1,5	10	10	18	18	
	M50 x 1,5	-	-	8	8		M50 x 1,5	6	6	11	11	
	M63 x 1,5	-	-	-	-		M63 x 1,5	4	4	7	7	
T = 190 mm	727 x 360											
	M16 x 1,5	68	68	140	140	a					a	
	M20 x 1,5	51	51	100	100							
	M25 x 1,5	34	34	70	70							
	M32 x 1,5	19	19	32	32							
	M40 x 1,5	15	15	22	22							
	M50 x 1,5	9	9	20	20							
	M63 x 1,5	6	6	15	15							

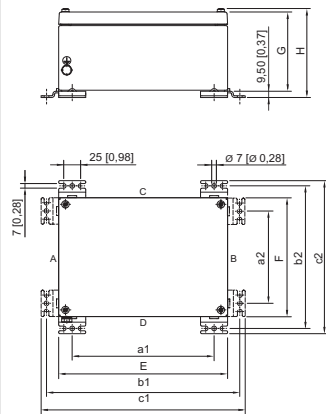
a = auf Anfrage

# Klemmenkästen

## Reihe G150



Maßzeichnung (alle Maße in mm) - Änderungen vorbehalten



Maße in mm	Tiefe		
	91 mm	150 mm	190 mm
a1	687	687	687
a2	320	320	320
b1	763	763	763
b2	398	398	398
c1	779	779	779
c2	412	412	412
E	727	727	727
F	360	360	360
G	91	150	190
H	106	165	205

12648E00

Typ G150/1-0727-0360-091-...1.  
 Typ G150/1-0727-0360-150-...1.  
 Typ G150/1-0727-0360-190-...1.

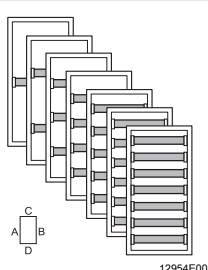
E3

# Klemmenkästen

## Reihe G150

### Ausführung 360 x 727 (vertikal)


#### Klemmenkästen bis 35 mm<sup>2</sup>

	Max. Anzahl der Klemmen																							
	Wago																							
Nennquerschnitt [mm <sup>2</sup> ]	2,5							4							6							10		
Farbe	gr	bl	PE	PE	gr	or	bl	PE	gr	PE	gr	bl	PE	gr	bl	PE	gr	PE	gr	bl	PE			
Anzahl Leiter pro Klemme	2	2	2	3	2	2	2	2	4	4	3	3	3	2	2	2	3	4	2	2	2			
Tragschienenbestückung	Anzahl Tragschienen																							
	2001 - 1201	2001 - 1204	2001 - 1207	2001 - 1307	2002 - 1201	2002 - 1202	2002 - 1204	2002 - 1207	2002 - 1401	2002 - 1407	2002 - 1301	2002 - 1304	2002 - 1307	2004 - 1201	2004 - 1204	2004 - 1207	2004 - 1301	2004 - 1407	2006 - 1201	2006 - 1204	2006 - 1207			
	G150/1-0360-0727-...-3.1	1	64	64	64	64	52	52	52	52	52	52	52	52	43	43	43	43	43	36	36	36		
	G150/1-0360-0727-...-3.1	2	128	128	128	128	104	104	104	104	104	104	104	104	86	86	86	86	86	72	72	72		
	G150/1-0360-0727-...-3.1	3	192	192	192	192	156	156	156	156	156	156	156	156	129	129	129	129	129	108	108	108		
	G150/1-0360-0727-...-3.1	4	256	256	256	256	208	208	208	208	208	208	208	208	172	172	172	172	172	144	144	144		
	G150/1-0360-0727-...-3.1	5	320	320	320	320	260	260	260	260	260	260	260	260	215	215	215	215	215	180	180	180		
	G150/1-0360-0727-...-3.1	6	384	384	384	384	312	312	312	312	312	312	312	312	258	258	258	258	-	216	216	216		
	G150/1-0360-0727-...-3.1	7	448	448	448	448	364	364	364	364	-	-	-	-	301	301	301	-	-	-	-	-		

#### Hinweis

	Die Bestellnummern für Gehäuse mit Tragschienen und PE- oder PA-Schienen
Klartextangabe	Reihenklemmen: Anzahl und Typ
Leitungseinführung	Anzahl, Typ und Einbauseite im Gehäuse
Flansche	können auftragsbedingt montiert werden; bitte die zu bestückende Gehäuseseite angeben
Klemmen	Phoenix; Weidmüller auf Anfrage
verfügbare Gehäusetiefen	150 mm; 190 mm
Klemmenkästen bestückt mit Klemmen > 35 ... 300 mm <sup>2</sup> auf Anfrage	

#### Leitungseinführungen Tabelle über max. Einführungsmöglichkeiten der Gehäuse mit Leitungseinführungen Reihe 8161

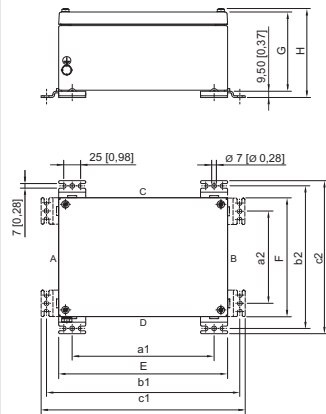
	B x H	ohne Flansch				Flansch		B x H	ohne Flansch				Flansch		
		A	B	C	D	A/B	C/D		A	B	C	D	A/B	C/D	
T = 150 mm	360 x 727							T = 190 mm	360 x 727						
	M16 x 1,5	117	117	65	65	47	28		M16 x 1,5	a	a	67	67	a	40
	M20 x 1,5	74	74	42	42	31	18		M20 x 1,5			42	42		28
	M25 x 1,5	46	46	26	26	21	13		M25 x 1,5			26	26		20
	M32 x 1,5	33	33	18	18	15	9		M32 x 1,5			19	19		12
	M40 x 1,5	18	18	10	10	8	5		M40 x 1,5			10	10		8
	M50 x 1,5	11	11	6	6	5	3		M50 x 1,5			6	6		6
	M63 x 1,5	7	7	4	4	5	3		M63 x 1,5			4	4		3
a = auf Anfrage															

# Klemmenkästen

## Reihe G150



Maßzeichnung (alle Maße in mm) - Änderungen vorbehalten



Maße in mm	Tiefe	
	150 mm*	190 mm*
a1	320	320
a2	687	687
b1	398	398
b2	763	763
c1	412	412
c2	779	779
E	360	360
F	727	727
G	150	190
H	163,5	203,5

Typ G150/1-0360-0727-150-..2. und  
G150/1-0360-0727-190-..2.\*

12648E00

\* mit Scharnier und Vorreiber

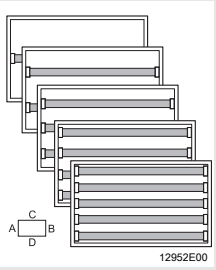
E3

# Klemmenkästen

## Reihe G150

### Ausführung 787 x 480 (horizontal)


#### Klemmenkästen bis 35 mm<sup>2</sup>

	Max. Anzahl der Klemmen																							
	Wago																							
Nennquerschnitt [mm <sup>2</sup> ]	2,5							4							6							10		
Farbe	gr	bl	PE	PE	gr	or	bl	PE	gr	PE	gr	bl	PE	gr	bl	PE	gr	PE	gr	bl	PE			
Anzahl Leiter pro Klemme	2	2	2	3	2	2	2	2	4	4	3	3	3	2	2	2	3	4	2	2	2			
Tragschienenbestückung																								
	Anzahl Tragschienen	2001 - 1201	2001 - 1204	2001 - 1207	2001 - 1307	2002 - 1201	2002 - 1202	2002 - 1204	2002 - 1207	2002 - 1401	2002 - 1407	2002 - 1301	2002 - 1304	2002 - 1307	2004 - 1201	2004 - 1204	2004 - 1207	2004 - 1301	2004 - 1407	2006 - 1201	2006 - 1204	2006 - 1207		
G150/1-0787-0480-...-3.1	1	170	170	170	170	137	137	137	137	137	137	137	137	137	115	115	115	115	115	95	95	95		
G150/1-0787-0480-...-3.1	2	340	340	340	340	274	274	274	274	274	274	274	274	274	230	230	230	230	230	190	190	190		
G150/1-0787-0480-...-3.1	3	510	510	510	510	411	411	411	411	411	411	411	411	411	345	345	345	345	345	285	285	285		
G150/1-0787-0480-...-3.1	4	680	680	680	680	548	548	548	548	-	-	548	548	548	460	460	460	460	-	380	380	380		
G150/1-0787-0480-...-3.1	5	850	850	850	-	-	-	-	-	-	-	-	-	-	-	-	-	-	-	-	-	-		

#### Hinweis

	Die Bestellnummern für Gehäuse mit Tragschienen und PE- oder PA-Schienen
Klartextangabe	Reihenklemmen: Anzahl und Typ
Leitungseinführung	Anzahl, Typ und Einbauseite im Gehäuse
Flansche	können auftragsbedingt montiert werden; bitte die zu bestückende Gehäuseseite angeben
Klemmen	Phoenix; Weidmüller auf Anfrage
verfügbare Gehäusetiefen	230 mm
Klemmenkästen bestückt mit Klemmen > 35 ... 300 mm <sup>2</sup> auf Anfrage	

#### Leitungseinführungen Tabelle über max. Einführungsmöglichkeiten der Gehäuse mit Leitungseinführungen Reihe 8161

 05864E00  T = 230 mm	B x H	ohne Flansch				Flansch	
	787 x 480	A	B	C	D	A/B	C/D
M16 x 1,5	109	109	160	160			
M20 x 1,5	82	82	118	118			
M25 x 1,5	59	59	93	93	a	a	
M32 x 1,5	36	36	62	62			
M40 x 1,5	27	27	36	36			
M50 x 1,5	18	18	33	33			
M63 x 1,5	10	10	18	18			

a = auf Anfrage

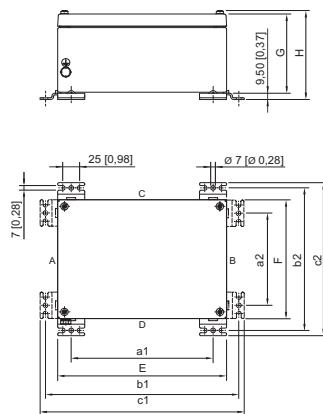


# Klemmenkästen

## Reihe G150



Maßzeichnung (alle Maße in mm) - Änderungen vorbehalten



Maße in mm	Tiefe	
	230 mm	230 mm*
a1	747	747
a2	440	440
b1	823	823
b2	516	516
c1	839	839
c2	532	532
E	787	787
F	480	480
G	230	230
H	245	243,5

12648E00

Typ G150/1-0787-0480-230-..1.  
Typ G150/1-0787-0480-230-..2.\*

\* mit Scharnier und Vorreiber

### Technische Daten

#### Elektrische Daten

Bemessungsbetriebsspannung	max. 1100 V
Bemessungsbetriebsstrom	max. 630 A

abhängig vom Klemmentyp und den verwendeten Bauteilen

#### Umgebungsbedingungen

Umgebungstemperatur	abhängig vom Klemmentyp und den verwendeten Bauteilen
---------------------	---

#### Mechanische Daten

Schutzart	IP66 gem. EN IEC 60529
Material	
Gehäuse	Edelstahl 1.4301 (AISI 304) bzw. 1.4404 (AISI 316L) strichgeschliffen
Dichtung	Silikon, geschäumt
Montageplatte	Stahlblech, verzinkt
Deckelverschluss	- mit unverlierbaren M6 Edelstahl-Kombischlitzschrauben oder - mit Deckelscharnieren/ Vorreibern Doppelbartschlüssel Nr. 5 für Vorreiber im Lieferumfang enthalten
Flansch	
Standardausführung	ohne Flansch
Sonderausführung	mit Flansch
Wandstärke	
Gehäusedeckel	min. 2 mm
Montageplatte	3 mm
Anzugsdrehmoment der Deckelschrauben	4,5 Nm
Schutzleiteranschluss	M8 Blindnietmutter (1x): außen am Gehäuse M8 Einziehmutter (1x): an der Montageplatte M6 Bolzen (1x): zusätzlich bei Gehäusen mit Deckelscharnieren
Bemessungsquerschnitt	max. 300 mm <sup>2</sup>

abhängig vom Klemmentyp und den verwendeten Bauteilen

#### Hinweis

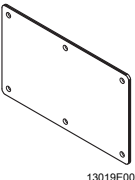
bitte beachten Sie die Herstellerangaben der Klemmen-Hersteller, z.B. das Anzugsdrehmoment

E3

# Klemmenkästen

## Reihe G150

### Zubehör und Ersatzteile

Benennung	Abbildung	Bestellnummer	Tiefe	Materialstärke [mm]	Material			
					Seite C/D		Seite A/B	
					1.4301	1.4404	1.4301	1.4404
Flansche		G150/1-0176-0116-...-3.1	91	-	-	-	-	-
		G150/1-0176-0176-...-3.1	91	-	a	a	a	a
		G150/1-0236-0176-...-3.1	91	3	202965	202966	a	a
		5		202967	202968	a	a	
		G150/1-0300-0200-...-3.1	150	3	a	a	202885	202886
		5		a	a	202887	202888	
		G150/1-0360-0176-...-3.1	91	3	202961	202962	a	a
		5			202963	202964	a	a
		150		3	202892	202893	202885	202886
				5	202894	202895	202887	202888
		G150/1-0360-0360-...-3.1	91	3	202961	202962	202961	202962
		5			202963	202964	202963	202964
		150		3	202892	202893	202892	202893
				5	202894	202895	202894	202895
		190		3	a	a	a	a
				5	a	a	a	a
		G150/1-0400-0300-...-3.1	150	3	202892	202893	a	a
		5			202894	202895	a	a
		230		3	202896	202897	a	a
				5	202898	202899	a	a
		G150/1-0400-0400-...-3.1	150	3	202892	202893	202892	202893
		5			202894	202895	202894	202895
		230		3	202896	202897	202896	202897
				5	202898	202899	202898	202899
		G150/1-0550-0360-...-3.1	230	3	202900	202901	202896	202897
		5		202902	202903	202898	202899	
		G150/1-0600-0400-...-3.1	230	3	202900	202901	202896	202897
		5		202902	202903	202898	202899	
		G150/1-0727-0360-...-3.1	150	3	a	a	202892	202893
		5		a	a	202894	202895	
G150/1-0600-0600-...-3.1	150	3	202904	202905	202904	202905		
5			202906	202907	202906	202907		
230		3	202900	202901	202900	202901		
		5	202902	202903	202902	202903		
G150/1-0787-0480-...-3.1	230	3	202953	202954	202896	202897		
5		202955	202956	202898	202899			

a = auf Anfrage

Änderungen an technischen Daten, Abmessungen, Gewichten, Konstruktion und Produkten bleiben vorbehalten.  
Die Abbildungen sind unverbindlich.