



- En option : contacts auxiliaires Ex e ou Ex i pour commande et signalisation, enfichables et faciles à installer ultérieurement
- Puissance de coupure du moteur AC-3 selon CEI/EN 60947-3
- Variantes pour une utilisation aux États-Unis/au Canada disponibles sur demande
- Grande plage de température d'utilisation
- Haute résistance mécanique aux chocs et aux impacts
- Protection parfaite contre la pénétration de liquides et de poussières
- Données 3D à télécharger sur le site web

WebCode **8571A**



Les prises SolConeX de la série 8571/11 de R. STAHL pour la zone 1/21 en version 3, 4 et 5 pôles offrent une pleine puissance de commutation AC-3 jusqu'à 32 A. Le degré de protection élevé IP66 garantit une protection maximale contre la pénétration de poussières et/ou d'eau. Des contacts à lamelles autonettoyants garantissent un contact électrique optimal et les fiches peuvent être aisément branchées et débranchées en position zéro. L'interrupteur-sectionneur contribue à la sécurité par un dispositif de verrouillage mécanique grâce à sa manette verrouillable en position 0 et I.

	IECEX / ATEX					
Zone	0	1	2	20	21	22
Installation en		•	•		•	•

Tableau de sélection								
Description de produit	Prise murale 32 A							
Variante de produit	Standard							
Figure	Nombre détaillé de pôles	Codage (position horaire)	Tension assignée d'emploi AC	Code couleur	Gamme de fréquences	Type du produit	N° d'art.	Poids kg
	3 P + N + PE	3	220/380 V AC	rouge	50 Hz	8571/11-503	217678	2,200
		4	57/100 ... 75/130 V AC	jaune	50 / 60 Hz	8571/11-504	217679	2,200
		5	347/600 ... 400/690 V AC	noir	50 / 60 Hz	8571/11-505	150876 ■	2,200
		6	200/346 ... 240/415 V AC	rouge	50 / 60 Hz	8571/11-506	150854 ▲	2,200
		7	277/480 ... 288/500 V AC	noir	50 / 60 Hz	8571/11-507	150863 ■	2,200
	3 P + PE	5	600 ... 690 V AC	noir	50 / 60 Hz	8571/11-405	150902 ■	2,200
		6	380 ... 415 V AC	rouge	50 / 60 Hz	8571/11-406	150890 ▲	2,200
		7	480 ... 500 V AC	noir	50 / 60 Hz	8571/11-407	150894 ■	2,200
		9	200 ... 250 V AC	bleu	50 / 60 Hz	8571/11-409	150898 ■	2,200
		10	> 50 V AC	vert	100 – 300 Hz	8571/11-410	150906	2,200
		11	440 ... 460 V AC	rouge	60 Hz	8571/11-411	150910 ■	2,200

Tableau de sélection

Description de produit		Prise murale 32 A						
Variante de produit		Variantes avec contact auxiliaire						
Contacts auxiliaires		1 (1 NO)						
Figure	Nombre détaillé de pôles	Codage (position horaire)	Tension assignée d'emploi AC	Code couleur	Gamme de fréquences	Type du produit	N° d'art.	Poids kg
	3 P + PE	6	380 ... 415 V AC	rouge	50 / 60 Hz	8571/11-406-S001	220135 ■	2,200
		7	480 ... 500 V AC	noir	50 / 60 Hz	8571/11-407-S001	166610 ■	2,200
Description de produit		Prise murale 32 A						
Variante de produit		Variantes avec plaque de mise à la terre métallique pour entrée de câbles métallique double et bouchon obturateur						
Figure	Nombre détaillé de pôles	Codage (position horaire)	Tension assignée d'emploi AC	Code couleur	Gamme de fréquences	Type du produit	N° d'art.	Poids kg
	3 P + N + PE	6	200/346 ... 240/415 V AC	rouge	50 / 60 Hz	8571/11-506-S012	214069 ■	2,200
	3 P + PE	5	600 ... 690 V AC	noir	50 / 60 Hz	8571/11-405-S012	220134	2,200
		6	380 ... 415 V AC	rouge	50 / 60 Hz	8571/11-406-S012	214068	2,200
		7	480 ... 500 V AC	noir	50 / 60 Hz	8571/11-407-S012	220133	2,200
		9	200 ... 250 V AC	bleu	50 / 60 Hz	8571/11-409-S012	220132	2,200

Variantes avec plage de température -50 ... +55 °C disponibles sur demande ; silicone comme matériau d'étanchéité

Caractéristiques techniques

Version	8571/11-...	8571/11-...-S001	8571/11-...-S012
Protection contre les explosions			
IECEX protection contre l'explosion de gaz	Ex db eb IIC T6 ... T5 Gb	Ex db eb IIC T6 ... T5 Gb	Ex db eb IIC T6 ... T5 Gb
IECEX protection contre l'explosion de poussières	Ex tb IIIC T60 °C / T75 °C Db	Ex tb IIIC T60 °C / T75 °C Db	Ex tb IIIC T60 °C / T75 °C Db
ATEX protection contre l'explosion de gaz	⊕ II 2 G Ex db eb IIC T6 ... T5 Gb	⊕ II 2 G Ex db eb IIC T6 ... T5 Gb	⊕ II 2 G Ex db eb IIC T6 ... T5 Gb
ATEX protection contre l'explosion de poussières	⊕ II 2 D Ex tb IIIC T60 °C / T75 °C Db	⊕ II 2 D Ex tb IIIC T60 °C / T75 °C Db	⊕ II 2 D Ex tb IIIC T60 °C / T75 °C Db
Certificats	Corée (KGS), IECEX (PTB), Taïwan (ITRI)	Corée (KGS), IECEX (PTB), Taïwan (ITRI)	Corée (KGS), IECEX (PTB), Taïwan (ITRI)
Caractéristiques électriques			
Courant de service assigné	32 A	32 A	32 A
Puissance de commutation des contacts principaux	AC-3 : 690 V, 32 A 7,5 kW : 220 / 230 / 240 V 15 kW : 380 / 400 / 415 V 30 kW : 600 / 690 V	AC-3 : 690 V, 32 A 7,5 kW : 220 / 230 / 240 V 15 kW : 380 / 400 / 415 V 30 kW : 600 / 690 V	AC-3 : 690 V, 32 A 7,5 kW : 220 / 230 / 240 V 15 kW : 380 / 400 / 415 V 30 kW : 600 / 690 V
Avis	Pour des fréquences > 100 Hz, l'intensité du courant doit être réduite à 25 A		
Données spécifiques au dispositif			
Fusible de puissance avec protection thermique	63 A gG	63 A gG	63 A gG
Fusible de puissance sans protection thermique	35 A gG	35 A gG	35 A gG
Conditions ambiantes			
Température ambiante	-30 °C ... +40 °C (T6) -30 °C ... +55 °C (T5)	-30 °C ... +40 °C (T6) -30 °C ... +55 °C (T5)	-30 °C ... +40 °C (T6) -30 °C ... +55 °C (T5)
Avis	Variantes avec plage de température -50 ... +55 °C disponibles sur demande ; silicone comme matériau d'étanchéité Pour plus d'informations, voir le mode d'emploi.		
Caractéristiques mécaniques			
Degré de protection IP (CEI 60529)	IP66	IP66	IP66
Degré de protection IP (CEI 60079)	IP66	IP66	IP66
Matériau du boîtier	Polyamide, renforcé de fibres de verre	Polyamide, renforcé de fibres de verre	Polyamide, renforcé de fibres de verre

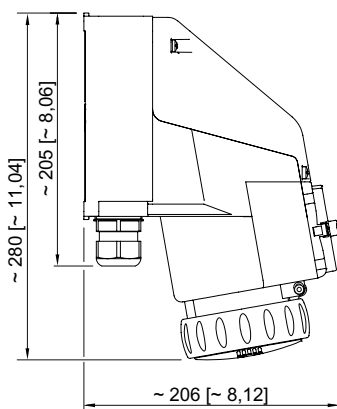
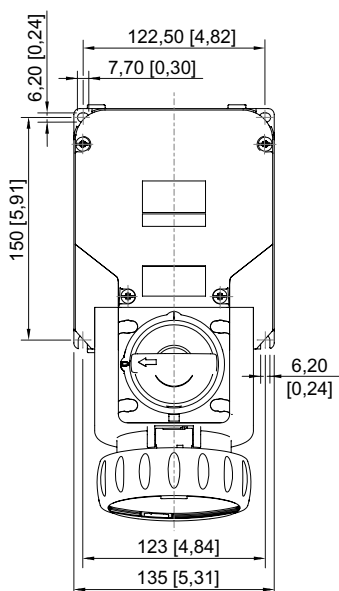
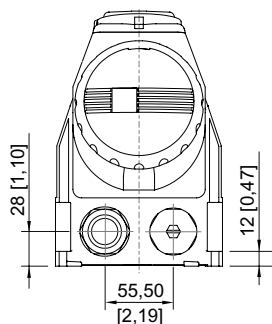
Caractéristiques techniques			
Version	8571/11-...	8571/11-...-S001	8571/11-...-S012
Caractéristiques mécaniques			
Sans silicone	Oui	Oui	Oui
Résistance aux chocs (IEC 60079)	7 J	7 J	7 J
Résistance aux chocs (CEI 62262)	IK10	IK10	IK10
Verrouillable en	en positions 0 et I	en positions 0 et I	en positions 0 et I
Composants			
Entrées de câble avis	Introduction 1 : en bas à gauche Introduction 2 : en bas à droite	Introduction 1 : en bas à gauche Introduction 2 : en bas à droite	Introduction 1 : en bas à gauche Introduction 2 : en bas à droite
Entrée 1 modèle	8161/7-M32-2109	8161/7-M32-2109	à commander comme accessoire
Entrée 1 type	Presse-étoupe en polyamide	Presse-étoupe en polyamide	
Introduction 1	M32 x 1,5	M32 x 1,5	M32 x 1,5
Introduction 1 plage serrage	9 – 21 mm	9 – 21 mm	
Entrée 2 modèle	8290/3-M32	8161/7-M25-1707 avec bouchon	8290/3-M32
Entrée 2 type	Bouchon obturateur polyamide	Presse-étoupe en polyamide	Bouchon obturateur polyamide
Introduction 2	M32 x 1,5	M25 x 1,5	M32 x 1,5
Introduction 2 plage serrage		7 – 17 mm	
Avis	Entrée de câbles métallique : comprend une plaque en laiton avec des trous taraudés Positionnement des presse-étoupes : en bas (standard) ; selon la commande, également possible en haut ou sur le côté		

Autres données techniques disponibles sur Internet sous r-stahl.com

Accessoires			
Figure	Description	N° d'art.	Poids kg
Cache anti-poussière pour prises murales 32 A série 8571			
	protection anti-poussière à monter ultérieurement pour prises à 4 pôles	255005	0,009
	protection anti-poussière à monter ultérieurement pour prises à 5 pôles	253117	0,009
Contact auxiliaire en option, enfichable par l'utilisateur, facile à installer ultérieurement			
	1 NF max. 500 V AC, max. 110 V DC max. 6 A 2 x 0,5 ... 2,5 mm ² unifilaire / à fils fins	150680 ■	0,125
	1 NF, contact doré max. 500 V AC, max. 110 V DC max. 6 A 2 x 0,5 ... 2,5 mm ² unifilaire / à fils fins	150684 ■	0,125
	1 NO max. 500 V AC, max. 110 V DC max. 6 A 2 x 0,5 ... 2,5 mm ² unifilaire / à fils fins	150682 ■	0,125
	1 NO, contact doré max. 500 V AC, max. 110 V DC max. 6 A 2 x 0,5 ... 2,5 mm ² unifilaire / à fils fins	150686 ■	0,125

Pièces de rechange

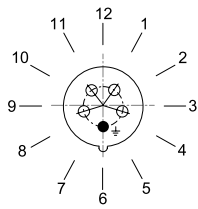
Figure	Description	N° d'art.	Poids kg
Kit de réparation pour prises 32 A série 8571			
	Kit de réparation 8571 Couverture rabattable 4 pôles, noir	275505	0,165
	Kit de réparation 8571 Couverture rabattable 4 pôles, bleu	275502	0,165
	Kit de réparation 8571 Couverture rabattable 4 pôles, vert	275501	0,165
	Kit de réparation 8571 Couverture rabattable 4 pôles, rouge	275504	0,165
	Kit de réparation 8571 Couverture rabattable 5 pôles, noir	275490	0,170
	Kit de réparation 8571 Couverture rabattable 5 pôles, rouge	275489	0,170
	Kit de réparation 8571 Couverture rabattable 5 pôles, jaune	275488	0,170

Plan d'encombrement (toutes les dimensions sont en mm [pouces]) – sous réserve de modifications


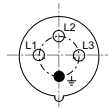
Prise murale

Disposition des broches de terre

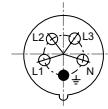
Position de la position de l'heure
Exemple : position 6 h



Disposition des contacts femelles et repérage des bornes



3 P + PE



3 P + N + PE

Disposition des contacts femelles et repérage des bornes en position 6 h
(vue de la face avant de la prise de courant à collet en direction des contacts femelles)

E3