



- La variante à deux canaux peu encombrante réduit les coûts d'installation
- Réglage simple via commutateur rotatif facilement accessible
- Utilisable jusqu'à SIL 2 (CEI 61508)

A3

MY R. STAHL 9147A



Les appareils d'alimentation pour transmetteur de vibrations de la série 9147 relient des capteurs de vibrations, d'accélération et de vitesse avec des systèmes d'analyse. Les signaux de mesure sont transmis avec des fréquences allant jusqu'à 50 kHz avec une séparation électrique. Les dispositifs ont déjà été testés avec de nombreux capteurs de fabricants renommés tels que Bentley Nevada et sont utilisés dans des systèmes du monde entier.

	IECEx / ATEX					
Zone	0	1	2	20	21	22
Interface Ex	•	•	•	•	•	•
Installation en			•			

	NEC® 500 CE Code Appendix J					
	Class I		Class II		Class III	
Division	1	2	1	2	1	2
Interface Ex	•	•	•	•	•	•
Installation en		•				

	CE Code Section 18					
	NEC® 505 Class I			NEC® 506		
Zone	0	1	2	20	21	22
Interface Ex	•	•	•			
Installation en			•			

Tableau de sélection					
Variante de produit		Appareil d'alimentation pour transmetteur de vibrations			
Nombre de canaux	Type de raccordement	Type du produit	N° d'art.	Poids	
1	Borne à vis	9147/10-99-10s	212432	150 g	
	Borne à ressort	9147/10-99-10k	213112	150 g	
2	Borne à vis	9147/20-99-10s	212433	210 g	
	Borne à ressort	9147/20-99-10k	213113	150 g	

Caractéristiques techniques	
Protection contre les explosions	
IECEx protection contre l'explosion de gaz	Ex ec [ja Ga] IIC T4 Gc
IECEx protection contre l'explosion de poussières	[Ex ia Da] IIIC
IECEx protection antigrisouteuse	[Ex ia Ma] I
ATEX protection contre l'explosion de gaz	Ⓜ II 3 (1) G Ex ec [ja Ga] IIC T4 Gc
ATEX protection contre l'explosion de poussières	Ⓜ II (1) D [Ex ia Da] IIIC
ATEX protection antigrisouteuse	Ⓜ I (M1) [Ex ia Ma] I
Certificats	ATEX (BVS), Canada (FM), Chine (NEPSI), Corée (KTL), États-Unis (FM), IECEx (BVS), Inde (Peso), SIL (exida)
Homologation marine	CCS, EU RO MR (DNV)
Certificat de conformité	ATEX (EUK), Chine (CCC)
Installation	en zone 2

Caractéristiques techniques

Protection contre les explosions	
Informations supplémentaires	voir certificat et mode d'emploi correspondants
Valeurs de sécurité	
Tension maximum U_o	26,3 V
Courant maximum I_o	88,3 mA
Puissance maximum P_o	579 mW
Tension de sécurité technique maximum	253 V
Sécurité fonctionnelle	
SIL	2
Caractéristiques électriques	
Courant de sortie pour le exploitation à 2 conducteurs	2,6 / 4,3 / 7,9 mA à -10 V
Courant de sortie pour le exploitation à 3 conducteurs	10 mA à -20 V ; 20 mA à -17 V
Alimentation auxiliaire	
Alimentation auxiliaire	24 V DC
Puissance dissipée maximum	1,4 W
Entrée	
Signal d'entrée	-20 ... -0,5 V
Plage de fonctionnement entrée	-24 – 0 V
Résistance d'entrée	10 k Ω
Sortie	
Signal de sortie	-20 ... -0,5 V
Plage de fréquence de transmission de signal	0-50 kHz
Conditions ambiantes	
Température ambiante	-20 °C ... +70 °C (Dispositif unique) -20 °C ... +60 °C (Montage du groupe)
Température de stockage	-40 °C ... +80 °C
Montage / Installation	
Type de montage	Rail DIN NS35/15, NS35/7,5

Dessins techniques – sous réserve de modifications

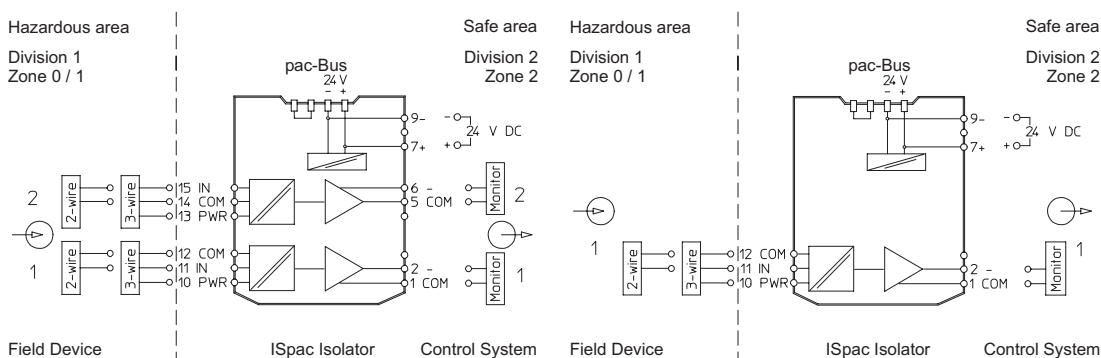
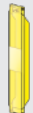


Schéma de raccordement 9147/20-99-10

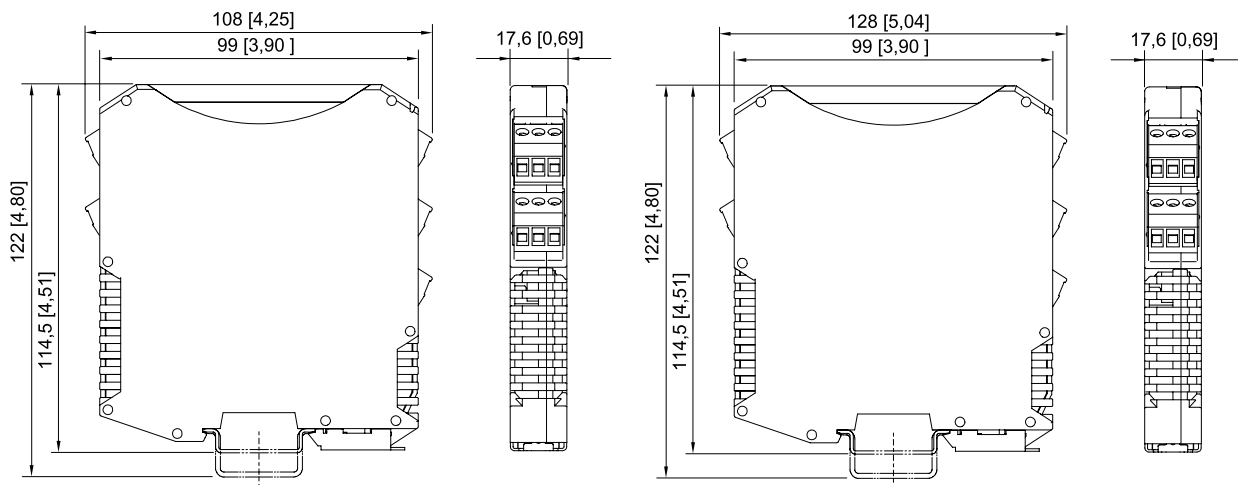
Schéma de raccordement 9147/10-99-10

Accessoires

Figure	Description	N° d'art.	Poids
Couvercle transparent			
	pour modules ISpac 91xx jaune, transparent Marquage précis du dispositif pour les applications SIL. (unité d'emballage : 10 pièces)	200914	20 g

Pièces de rechange

Figure	Description	N° d'art.	Poids
Borne à vis			
	Fiche à 3 pôles, raccord à vis Filetage : M3 Longueur de dénudage : 7 mm Couleur : vert	112817	5 g
	Fiche à 3 pôles, raccord à vis Filetage : M3 Longueur de dénudage : 7 mm Couleur : noir	112816	4 g
	Fiche à 3 pôles, raccord à vis Filetage : M3 Longueur de dénudage : 7 mm Couleur : bleu	112818	5 g
Borne à vis avec prise de contrôle			
	Fiche à 3 pôles avec prise de contrôle, raccord à vis Filetage : M3 Longueur de dénudage : 7 mm Couleur : noir	113005	1 g
	Fiche à 3 pôles avec prise de contrôle, raccord à vis Filetage : M3 Longueur de dénudage : 7 mm Couleur : bleu	113004	1 g
Borne à ressort			
	Fiche à 3 pôles avec prise de contrôle, borne à ressort Longueur de dénudage : 10 mm Couleur : vert	112825	5 g
	Fiche à 3 pôles avec prise de contrôle, borne à ressort Longueur de dénudage : 10 mm Couleur : noir	112824	5 g
	Fiche à 3 pôles avec prise de contrôle, borne à ressort Longueur de dénudage : 10 mm Couleur : bleu	112826	5 g



ISpac séries 9143, 9146, 9147, 9160, 9162, 9163, 9165, 9167, 9170, 9172, 9175, 9176, 9180, 9182, 9193, ISbus série 9412 avec borne à vis

ISpac séries 9146, 9147, 9160, 9162, 9163, 9165, 9167, 9170, 9172, 9175, 9176, 9180, 9182, 9193, ISbus série 9412 avec borne à ressort