



- Module d'alimentation 24 V DC pour modules IS1+ CPU et 16 modules E/S
- Possibilité de redondance du module Power avec partage de charge
- Protection intégrée contre l'inversion de polarité
- Messages d'erreur selon NE 107 (surcharge, surchauffe, besoin de maintenance)
- Prise en charge de FDT/DTM, OPC UA et du serveur Web pour l'intégration dans les systèmes de gestion des équipements
- Plage de températures ambiantes étendue -40 ... +75 °C

MY R. STAHL 9445A



Le module Power 9445/35 sert à l'alimentation à sécurité intrinsèque de la CPU 9442/35 et de jusqu'à 16 modules E/S. Le raccordement de l'énergie auxiliaire s'effectue via une borne enfichable avec connecteur précâblé (accessoires).

Pour l'alimentation redondante de la CPU 9442/35 et des modules E/S, deux modules Power 9445/35 peuvent être enfilés sur une base 9496/35. Le module Power 9445/35 se surveille lui-même et, en cas de surcharge, de températures ambiantes trop élevées et de fin de la durée de vie, envoie des messages aux systèmes de commande et systèmes de gestion des équipements.

	IECEX / ATEX					
Zone	0	1	2	20	21	22
Interface Ex			•			
Installation en			•			

	NEC® 500 CE Code Appendix J					
Division	Class I		Class II		Class III	
Interface Ex	1	2	1	2	1	2
Interface Ex		•				
Installation en		•				

	CE Code Section 18					
Zone	NEC® 505 Class I			NEC® 506		
Interface Ex	0	1	2	20	21	22
Interface Ex			•			
Installation en			•			

Tableau de sélection			
Installation	Zone 2		
Alimentation auxiliaire tension nominale	Type du produit		N° d'art.
24 V DC	9445/35-12		257290
CPU 9442/35, base 9496/35 et kit d'alimentation auxiliaire 24 V (voir accessoires) à commander séparément.			

Caractéristiques techniques	
Protection contre les explosions	
IECEX protection contre l'explosion de gaz	Ex ec [ja Ga, ib Gb] IIC T4 Gc
ATEX protection contre l'explosion de gaz	Ⓔ II 3 (1,2) G Ex ec [ja Ga, ib Gb] IIC T4 Gc
Certificats	ATEX (PTB), Canada (FM), Chine (NEPSI), Corée (KTL), États-Unis (FM), IECEX (PTB)
Certificat de conformité	ATEX (EUK), Chine (CCC)
Alimentation auxiliaire	
Plage de tension de l'alimentation auxiliaire	19 ... 32 V DC
Protection contre l'inversion de polarité	oui
Alimentation auxiliaire	Raccordement : 2 pôles par borne enfichable avec conducteur de 3 m
Redondance	Oui (en utilisant deux modules Power)

Caractéristiques techniques

Conditions ambiantes

Température ambiante	-40°C ... +65°C (sans plaque de montage) -40°C ... +70°C (avec plaque de montage 3 mm en tôle d'acier) -40°C ... +75°C (avec plaque de montage 6 mm en aluminium)
----------------------	---

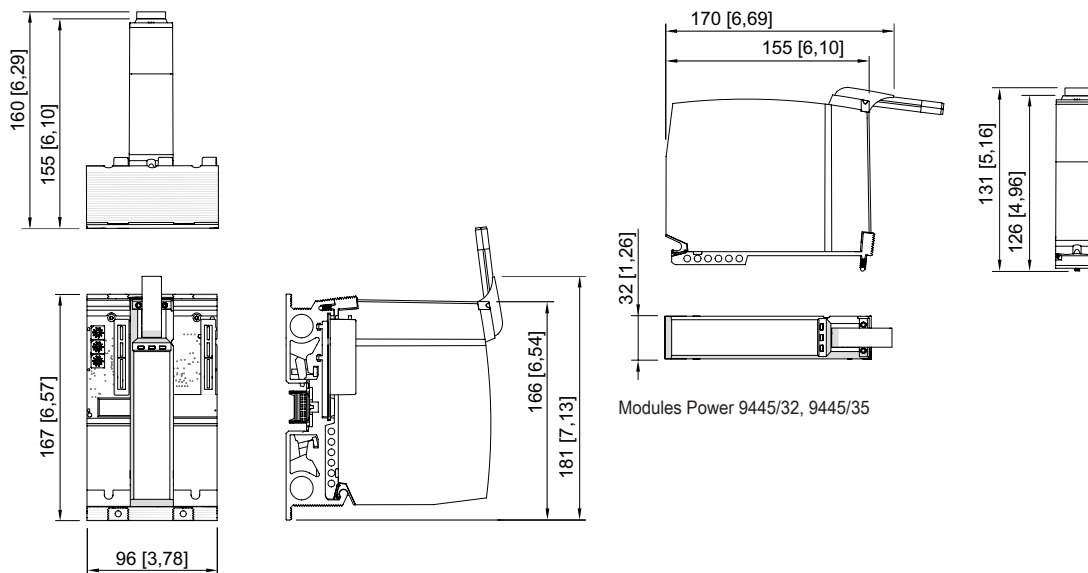
Caractéristiques mécaniques

Degré de protection (IP) (CEI 60529)	IP30
--------------------------------------	------

Accessoires

Figure	Description	N° d'art.	Poids
Kit de raccordement			
	Kit d'alimentation auxiliaire 24 V (3 m)	261232	100 g
Série 9496/35 - Base pour modules CPU & Power			
	Zone 2 3 emplacements pour accueillir 1 x CPU et 2 x modules Power ou 2 x CPU et 1 x module Power Dimensions env. L = 167 mm, l = 96 mm, H = 50,6 mm	246871	400 g
	Zone 2 4 emplacements pour accueillir 2 x CPU et 2 x modules Power Dimensions env. L = 167 mm, l = 152 mm, H = 50,6 mm	262392	600 g

Plan d'encombrement (toutes les dimensions sont en mm [pouces]) – sous réserve de modifications



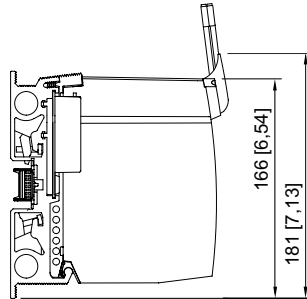
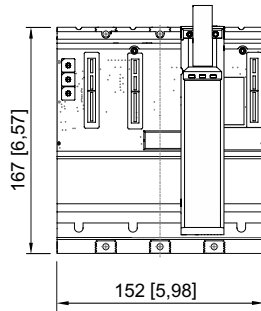
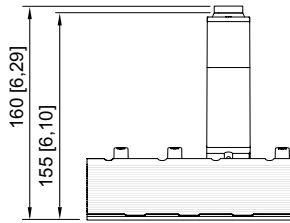
Modules Power 9445/32, 9445/35 +
base 9496 (3 emplacements)

Module Power pour zone 2/div. 2

Série 9445/35



A4



Modules Power 9445/32, 9445/35 +
base 9496 (4 emplacements)