

- Degré de protection élevé, IP66/67, IP67 sans bouchon respirateur
- Fabriqué en acier inoxydable résistant aux acides (AISI 316L)
- Plaque signalétique en acier inoxydable, soudée par points sur le couvercle
- Plusieurs possibilités de mise à la terre
- Solidité et résistance à la corrosion maximales
- Sécurité de fonctionnement élevée
- Faibles coûts d'entretien pendant toute la durée de vie
- Recommandé pour max. 4 traçages

E6

WebCode **T1058J**



Les boîtes de dérivation pour traçages proposées par Tranberg sont utilisées dans la plupart des installations pétrolières en mer du Nord, dans l'industrie pétrochimique et d'autres secteurs caractérisés par des environnements de travail difficiles.

Depuis plus de 25 ans, la société développe et produit des équipements de traçage destinés à une utilisation dans des environnements difficiles.

Notre programme de production comprend une variété de boîtes de dérivation pour traçages.

	IECEx / ATEX					
Zone	0	1	2	20	21	22
Installation en		•	•			

Tableau de sélection			
Matériau du boîtier	Acier inoxydable 1.4404, (AISI 316L), électropoli		
Description	Type du produit	N° d'art.	
Boîte de dérivation avec 2x presse-étoupes E204/622 M25/D9 (Ø13 – 17 mm) 2x bouchons obturateurs M25 1x bouchon respirateur M25	TEF10581636	259484	
Boîte de dérivation avec 5x ouvertures d'introduction Ø25 (avec bouchon de protection pour le transport) Avis : kit de montage plaque non compris dans la livraison	TEF10581646	259485	
Matériau du boîtier	Acier inoxydable 1.4404, AISI 316L, décapé		
Description	Type du produit	N° d'art.	
Boîte de dérivation avec 2x presse-étoupes E204/622 M25/D9 (Ø13 – 17 mm) 2x bouchons obturateurs M25 1x bouchon respirateur M25	TEF10581616	259483	
Boîte de dérivation avec 5x ouvertures d'introduction Ø25 (avec bouchon de protection pour le transport) Avis : kit de montage plaque non compris dans la livraison	TEF10581606	259482	

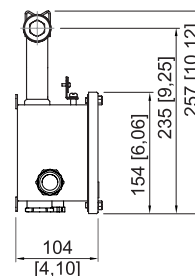
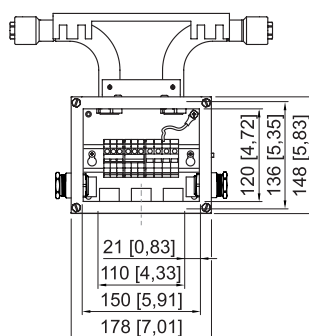
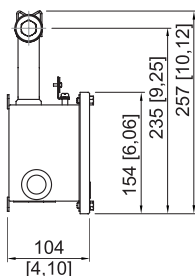
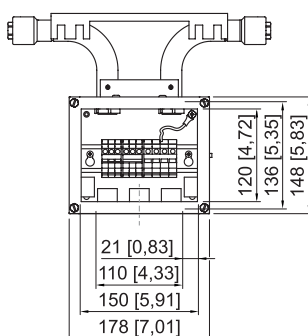
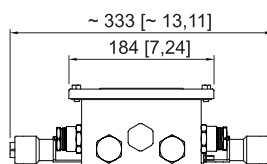
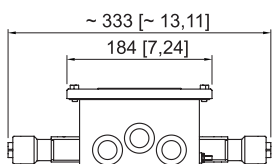
Caractéristiques techniques	
Protection contre les explosions	
IECEx protection contre l'explosion de gaz	Ex eb IIC T5 Gb
ATEX protection contre l'explosion de gaz	II 2 G Ex eb IIC T5 Gb
Conditions ambiantes	
Température ambiante	-50 °C ... +50 °C

Caractéristiques techniques

Caractéristiques mécaniques

Sans silicone	Non
Section de raccordement	6 mm ²

Plan d'encombrement (toutes les dimensions sont en mm [pouces]) – sous réserve de modifications



TEF10581606 et TEF10581646

TEF10581616 et TEF10581636