



- Convient pour un montage mural, au plafond et en suspension
- Au choix avec DALI ou module d'adresse
- Signal d'issue de secours avec panneau suspendu pour une lisibilité optimale des deux côtés
- Grande distance de reconnaissance  $d \geq 30$  m
- Construction légère, robuste et compacte

E2

## MY R. STAHL 6102A



Les luminaires compacts de la série C-LUX 6102 peuvent être utilisés pour l'éclairage normal ou comme luminaires de sécurité en combinaison avec des signaux d'issue de secours et/ou avec module d'adresse pour une utilisation sur des systèmes d'alimentation centrale.

	IECEx / ATEX					
Zone	0	1	2	20	21	22
Installation en		•	•		•	•

Tableau de sélection							
Lampe	LED						
Figure	Variante	Température de la couleur	Flux lumineux du luminaire	Interface de commande	Type du produit	N° d'art.	Poids
	avec diffuseur 2 x 40°	5000 K	600 lm	sans	6102/111-0100-150-0111-31-4850-00	287777	3 kg
		5000 K	600 lm	DALI	6102/111-0110-170-0111-31-4850-00	287786	3 kg
		5000 K	600 lm	module d'adressage interne	6102/111-0130-150-0111-31-4850-00	287795	3 kg
	avec optique de déviation 0-60°	5000 K	490 lm	sans	6102/111-0100-150-0111-31-A850-00	287778	3.05 kg
		5000 K	490 lm	DALI	6102/111-0110-170-0111-31-A850-00	287787	3.05 kg
		5000 K	490 lm	module d'adressage interne	6102/111-0130-150-0111-31-A850-00	287796	3.05 kg
	Issue de secours à droite, d'un côté	-	-	sans	6102/111-0100-150-0111-31-1850-A1	287699	3.57 kg
		-	-	DALI	6102/111-0110-170-0111-13-1850-A1	287781	3.57 kg
		-	-	module d'adressage interne	6102/111-0130-150-0111-31-1850-A1	287789	3.57 kg
	Issue de secours à gauche, d'un côté	-	-	sans	6102/111-0100-150-0111-31-1850-B1	287771	3.57 kg
		-	-	DALI	6102/111-0110-170-0111-31-1850-B1	287783	3.57 kg
		-	-	module d'adressage interne	6102/111-0130-150-0111-31-1850-B1	287791	3.57 kg

## Tableau de sélection

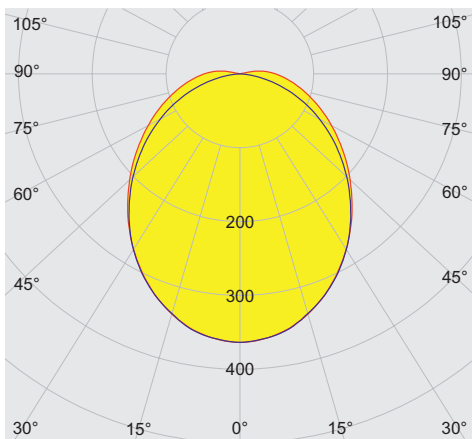
Lampe		LED					
Figure	Variante	Température de la couleur	Flux lumineux du luminaire	Interface de commande	Type du produit	N° d'art.	Poids
	Issue de secours à gauche/à droite, bilatéral	-	-	sans	6102/111-0100-150-0111-31-1850-A2	287700	3.57 kg
		-	-	DALI	6102/111-0110-170-0111-31-1850-A2	287782	3.57 kg
		-	-	module d'adressage interne	6102/111-0130-150-0111-31-1850-A2	287790	3.57 kg
	Issue de secours vers le bas, d'un côté	-	-	sans	6102/111-0100-150-0111-31-1850-D1	287773	3.57 kg
		-	-	DALI	6102/111-0110-170-0111-31-1850-D1	287785	3.57 kg
		-	-	module d'adressage interne	6102/111-0130-150-0111-31-1850-D1	287793	3.57 kg
	Issue de secours vers le haut d'un côté	-	-	sans	6102/111-0100-150-0111-31-1850-C1	287772	3.57 kg
		-	-	DALI	6102/111-0110-170-0111-31-1850-C1	287784	3.57 kg
		-	-	module d'adressage interne	6102/111-0130-150-0111-31-1850-C1	287792	3.57 kg
	sans diffuseur 15°	5000 K	775 lm	sans	6102/111-0100-150-0111-31-0850-00	287698	2.93 kg
		5000 K	775 lm	DALI	6102/111-0110-170-0111-31-0850-00	287780	2.93 kg
		5000 K	775 lm	module d'adressage interne	6102/111-0130-150-0111-31-0850-00	287788	2.93 kg

## Caractéristiques techniques

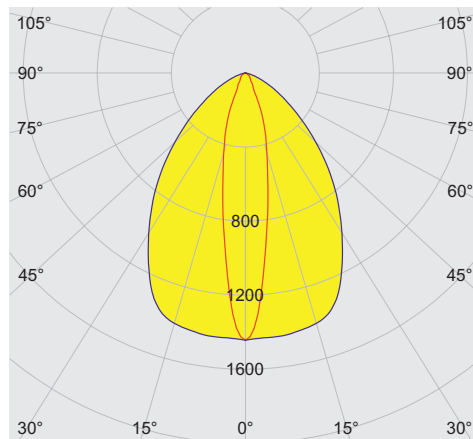
Version	Interface de commande : sans	Interface de commande : DALI	Interface de commande : module d'adresse interne
<b>Protection contre les explosions</b>			
IECEx protection contre l'explosion de gaz	Ex db eb ib op is IIC T4 Gb	Ex db eb ib op is IIC T4 Gb	Ex db eb ib op is IIC T4 Gb
IECEx protection contre l'explosion de poussières	Ex tb op is IIIC T100 °C Db	Ex tb op is IIIC T100 °C Db	Ex tb op is IIIC T100 °C Db
ATEX protection contre l'explosion de gaz	⊕ II 2 G Ex db eb ib op is IIC T4 Gb	⊕ II 2 G Ex db eb ib op is IIC T4 Gb	⊕ II 2 G Ex db eb ib op is IIC T4 Gb
ATEX protection contre l'explosion de poussières	⊕ II 2 D Ex tb op is IIIC T100 °C Db	⊕ II 2 D Ex tb op is IIIC T100 °C Db	⊕ II 2 D Ex tb op is IIIC T100 °C Db
Certificats	ATEX (IBE), Brésil (ULB), Chine (NEPSI), IECEx (IBE), Polonais (CNBOP)	ATEX (IBE), Brésil (ULB), Chine (NEPSI), IECEx (IBE), Polonais (CNBOP)	ATEX (IBE), Brésil (ULB), Chine (NEPSI), IECEx (IBE), Polonais (CNBOP)
Homologation marine	DNVGL	DNVGL	DNVGL
Certificat de conformité	ATEX (EUK), Déclaration de conformité (AUS)	ATEX (EUK), Déclaration de conformité (AUS)	ATEX (EUK), Déclaration de conformité (AUS)
<b>Caractéristiques électriques</b>			
Gamme de fréquences	50 – 60 Hz	50 – 60 Hz	50 Hz
Tension de service AC	100...240 V ± 10%	100...240 V ± 10%	220...240 V ± 10% (ad. int.)
Tension de service DC	100...250 V ± 10%	100...250 V ± 10%	194...250 V (avec élément d'adressage intégré)
<b>Conditions ambiantes</b>			
Température ambiante	-40 °C ... +50 °C Avis de câblage traversant maximum 3x16 A -40 °C ... +60 °C Avis de câblage traversant 2 maximum 3x10 A	-40 °C ... +50 °C Avis de câblage traversant maximum 3x16 A -40 °C ... +60 °C Avis de câblage traversant 2 maximum 3x10 A	-30 °C ... +50 °C Avis de câblage traversant maximum 3x16 A -30 °C ... +60 °C Avis de câblage traversant 2 maximum 3x10 A
<b>Données photométriques</b>			
Lampe	LED	LED	LED
Température de la couleur	5000 K	5000 K	5000 K
Rendu des couleurs	≥ 80	≥ 80	≥ 80
Couleur de lumière	blanc froid	blanc froid	blanc froid

Caractéristiques techniques			
Version	Interface de commande : sans	Interface de commande : DALI	Interface de commande : module d'adresse interne
<b>Caractéristiques mécaniques</b>			
Degré de protection IP (CEI 60598)	IP66 / IP67	IP66 / IP67	IP66 / IP67
Absence de silicone	sans influence sur le mouillage de la peinture	sans influence sur le mouillage de la peinture	sans influence sur le mouillage de la peinture
Classe	I	I	I
Matériau du boîtier	Duroplast	Duroplast	Duroplast
Matériau du couvercle	Polycarbonate	Polycarbonate	Polycarbonate
Matériau de joint	Silicone	Silicone	Silicone
Bornier installé	PE + N + L1 + L2 + L3	PE + N + L1 + L2 + L3 + D1+D2	PE + N- + L+ + L" + N"
Borne de connexion unifilaire maximum	6 mm <sup>2</sup>	6 mm <sup>2</sup>	6 mm <sup>2</sup>
Borne de connexion à fils fins maximum	4 mm <sup>2</sup>	4 mm <sup>2</sup>	4 mm <sup>2</sup>
Type de câble de raccordement	à fils fins unifilaire	à fils fins unifilaire	à fils fins unifilaire
Résistance aux chocs (CEI 62262)	IK08	IK08	IK08
Couleur de boîtier	gris clair (RAL 7035)	gris clair (RAL 7035)	gris clair (RAL 7035)
Extinction du luminaire	Non	Non	Non
<b>Composants</b>			
Plaque taraudée	Plastique	Plastique	Plastique
Ballast	6045/311-840-20 AC/DC standard	6045/311-841-20 AC/DC DALI	6045/312-842-20 AC/DC ADRESSAGE intégré
Câblage traversant	Câblage d'entrée/sortie	Câblage d'entrée/sortie	Câblage d'entrée/sortie
Perçages	3 x M25	3 x M25	3 x M25
Presse-étoupes	2 x M25 Ø 7 ...	2 x M25 Ø 7 ...	2 x M25 Ø 7 ...
Bouchon obturateur	2 x M25 x 1,5	2 x M25 x 1,5	2 x M25 x 1,5
Matériau de bouchon obturateur	Polyamide noir	Polyamide noir	Polyamide noir
Accessoires	joint	joint	joint

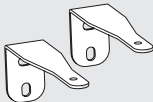
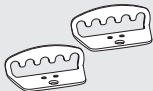









### Courbes de répartition de la lumière – Sous réserve de modifications





cd/klm  $\eta = 99\%$   
 — C0 - C180 — C90 - C270

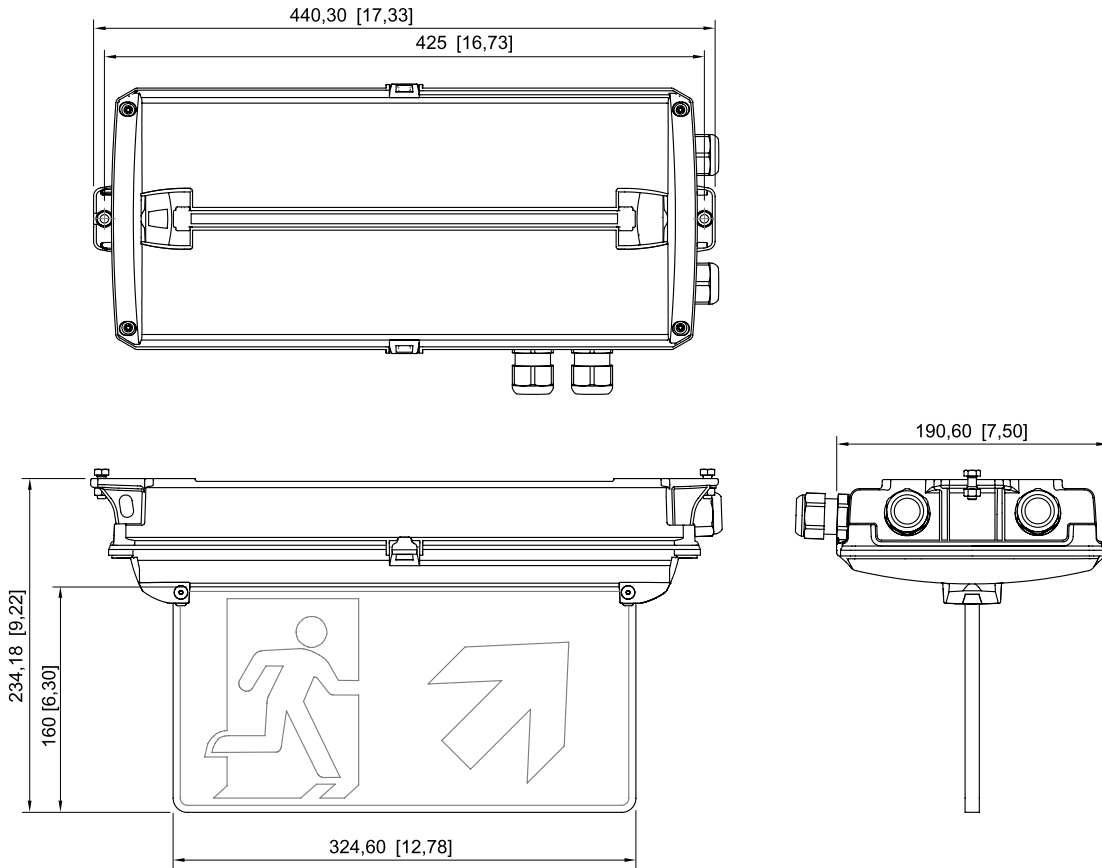


cd/klm  $\eta = 98\%$   
 — C0 - C180 — C90 - C270

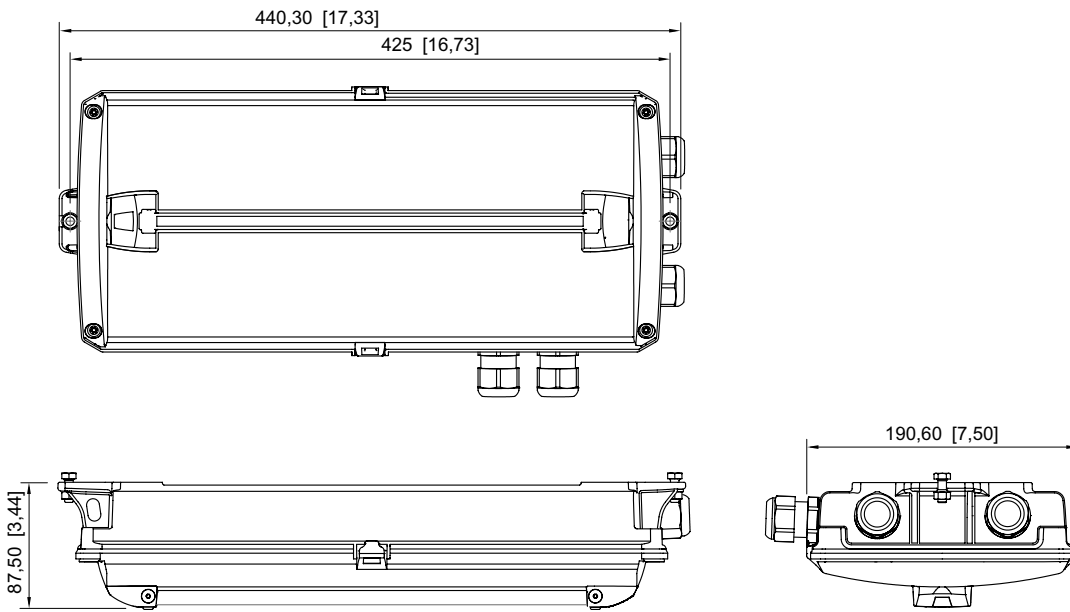
Accessoires				
Figure	Description	N° d'art.	Poids	
<b>Kit de fixation</b>				
	Pour montage mural	275408	400 g	
	Pour montage sur chaînes ou câbles	275407	100 g	
<b>Panneau lumineux</b>				
	Issue de secours en bas	274776	625 g	
	Issue de secours en haut	274758	625 g	
	Issue de secours en bas, deux côtés	274780	625 g	
	Issue de secours à gauche	274757	625 g	
	Issue de secours à droite	274775	625 g	
	Issue de secours gauche/droite, deux côtés	274773	625 g	
	Issue de secours, escalier en bas à gauche	274777	625 g	
	Issue de secours, escalier en bas à droite	274778	625 g	
	Issue de secours, escalier en bas, deux côtés	274779	625 g	

Accessoires			
Figure	Description	N° d'art.	Poids
Panneau lumineux			
	Issue de secours, escalier en haut à gauche	274759	625 g
	Issue de secours, escalier en haut à droite	274760	625 g
	Issue de secours, escalier en haut, deux côtés	274771	625 g
	Issue de secours en haut, deux côtés	274772	625 g
	EXIT	275514	625 g

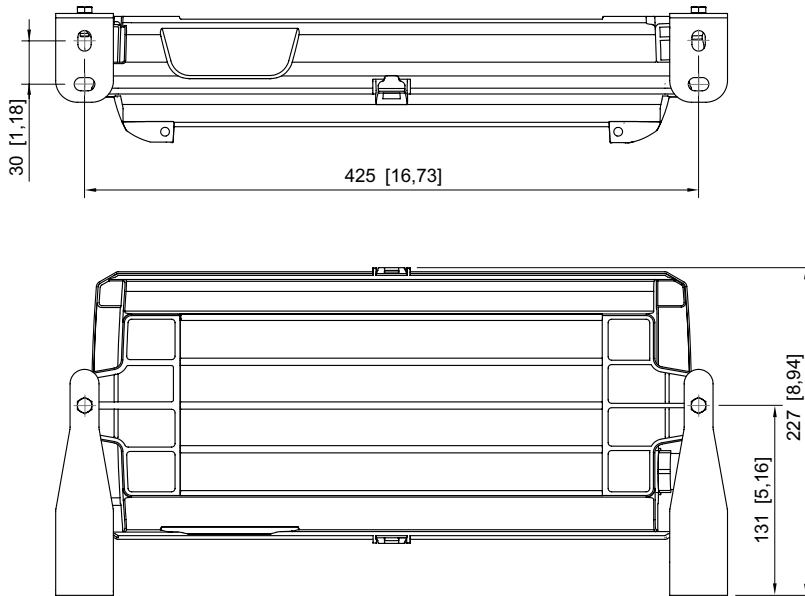
Pièces de rechange			
Figure	Description	N° d'art.	Poids
Verre diffusant			
	Diffuseur	274756	25 g
	Optique de déviation	274781	270 g



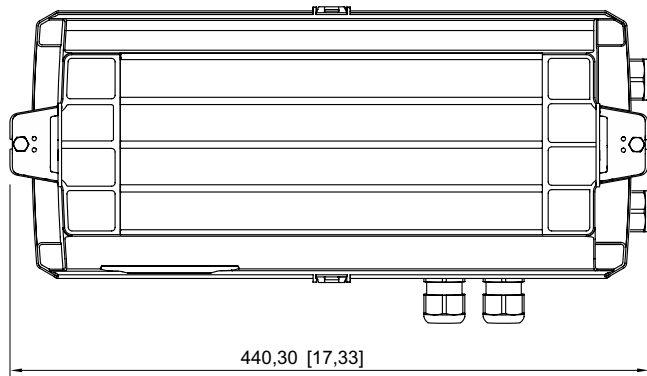
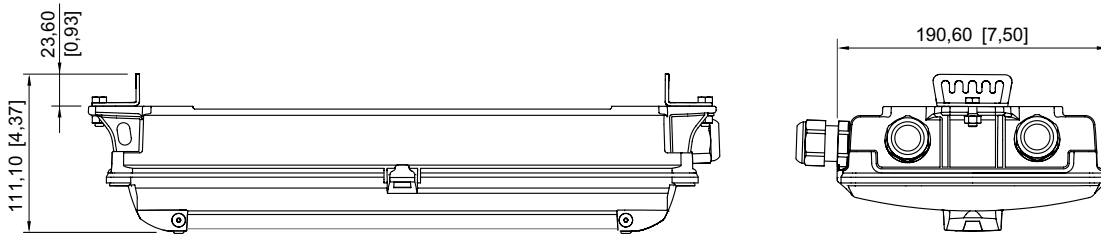
Avec signal de secours



Sans signal de secours



Avec étrier de fixation



Pour montage par câble/chaîne